



## Nordic

ART.NR. 120795, 120914, 120915, 121542

**NO**

### **MONTERINGSVEILEDNING**

Fukt tempgiver

**SV**

### **MONTERINGANVISNING**

Fukt tempgivare

**EN**

### **INSTALLATION INSTRUCTIONS**

RH and temp sensor

NO

*Våre produkter er i kontinuerlig utvikling  
og vi forbeholder oss derfor retten til endringer.  
Vi tar også forbehold om eventuelle trykkfeil som måtte oppstå.*

SV

*Våra produkter utvecklas ständigt  
och vi förbehåller oss därför rätten till ändringar.  
Vi tar inte heller ansvar för eventuella feltryck.*

EN

*Our products are subject to continuous development  
and we therefore reserve the right to make changes.  
We also disclaim liability for any printing errors that may occur.*

NO

## Viktige sikkerhetsinstruksjoner:

**FARE!**

- Trekk ut støpselet før du går i gang.
- Før døren åpnes: Må produktet settes i service-modus og gjøres strømløst p.g.a. at aggregatet inneholder elementer som ikke må berøres når de er varme. Se brukerveiledning for Flexit GO.

SV

## Viktiga säkerhetsinstruktioner:

**FARA!**

- Dra ut nätkontakten innan du börjar.
- Innan dörren öppnas: Produkten måste sättas i service-läge och göras strömlös på grund av att aggregatet innehåller element som inte får beröras när de är varma. Se bruksanvisning för FlexitGO.

EN

## Important safety instructions:

**DANGER!**

- Before you begin, the unit must be disconnected from mains power supply.
- Before opening the door: The product must be set to service mode and powered off because the unit contains elements that must not be touched when hot. Refer to the user manual for FlexitGO.

NO



**FARE!**

Alle elektriske tilkoblinger må utføres av fagperson.

SV



**FARA!**

Alla elektriska inkopplingar måste utföras av fackperson.

EN



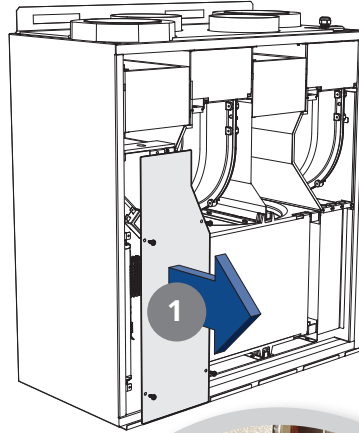
**DANGER!**

All electrical connections must be carried out by qualified electricians.

## Nordic KS3

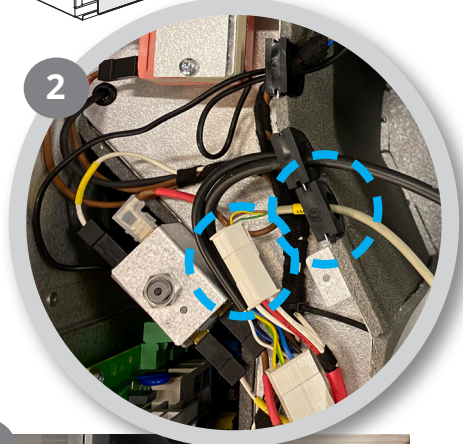
### NO TIPS: Du behøver T20

- Ta av døra på aggregatet for å få bedre tilgang.
- 1. Fjern dekselet til elrommet.
- 2. Ta ut kontakten til vifta og dra ut kabelgjennomføringen
- 3. Fjern fukt-/tempføler.
- Monter ny fukt-/tempføler. Følg de forrige trinnene i motsatt rekkefølge.



### SV TIPS: Du behöver T20

- Ta av dörren på aggregatet för att få bättre tillgång.
- 1. Ta bort höljet till elrummet.
- 2. Koppla ur kontakten till fukt-/tempgivaren och dra ut kabelgenomföringen
- 3. Ta bort fukt-/tempgivaren
- Montera den nya fukt-/tempgivaren. Följ de föregående stegen i omvänd ordning.




### EN TIP: You need T20

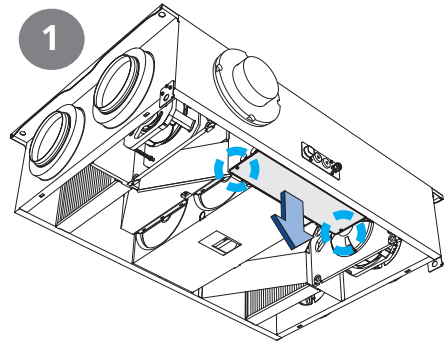
- Remove the door of the unit to provide better access.
- 1. Remove the cover of the electrical compartment.
- 2. Unplug the sensor and pull out the cable bushing
- 3. Remove the sensor
- Fit the new sensor. Following the previous steps in reverse order.




## Nordic CL2/3/4

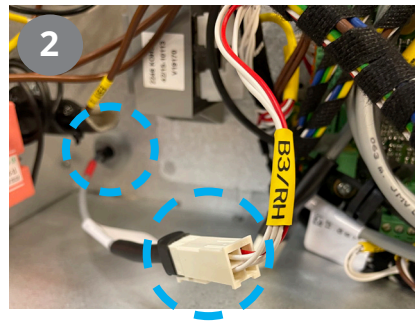
**NO** TIPS: Du behøver T20 


- Åpne døra på aggregatet.
  - 1. Fjern dekselet til elrommet.
  - 2. Koble fra kontakt till fukt-/tempføler og fjern den fra aggregatet.
  - Monter ny fukt-/tempføler.
- Følg de forrige trinnene i motsatt rekkefølge.



**SV** TIPS: Du behöver T20 

- Öppna dörren på aggregatet.
  - 1. Ta bort höljet till elrummet.
  - 2. Koppla ur kontakten till fukt-/tempgivaren och avlägsna den från aggregatet.
  - Montera den nya fukt-/tempgivaren.
- Följ de föregående stegen i omvänd ordning.



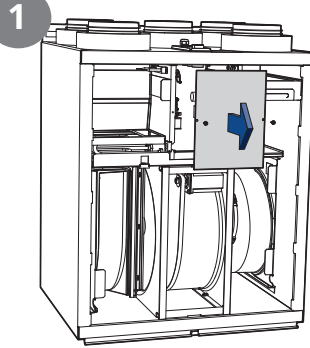
**EN** TIP: You need T20 

- Open the door of the unit.
- 1. Remove the cover of the electrical compartment.
- 2. Unplug the sensor and remove it from the unit,
- Fit the new sensor. Follow the previous steps in reverse order.

## Nordic S2/S3

### NO TIPS: Du behøver T20

- Åpne døra på aggregatet.
  - 1. Fjern dekelet til elrommet.
  - 2. Trekk ut elbrettet for bedre tilgang til koblingsrommet.
  - 3. Koble fra kontakt till fukt-/tempføler og fjern den fra aggregatet.
  - Monter ny fukt-/tempføler.
- Følg de forrige trinnene i motsatt rekkefølge.



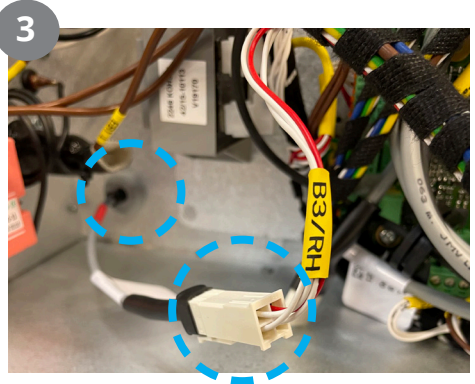
### SV TIPS: Du behöver T20

- Öppna dörren på aggregatet.
  - 1. Ta bort höljet till elrummet.
  - 2. Dra ut kopplingsplattan för att få bättre tillgång till kopplingsrummet.
  - 3. Koppla ur kontakten till fukt-/tempgivaren och avlägsna den från aggregatet.
  - Montera den nya fukt-/tempgivaren.
- Följ de föregående stegen i omvänd ordning.




### EN TIP: You need T20


- Open the door of the unit.
- 1. Remove the cover of the electrical compartment.
- 2. Pull out the metal tray in order to get better space inside the electrical compartment.
- 3. Unplug the sensor and remove it from the unit,
- Fit the new sensor. Follow the previous steps in reverse order.




## Nordic S4/S7

**NO** TIPS: Du behøver T20 

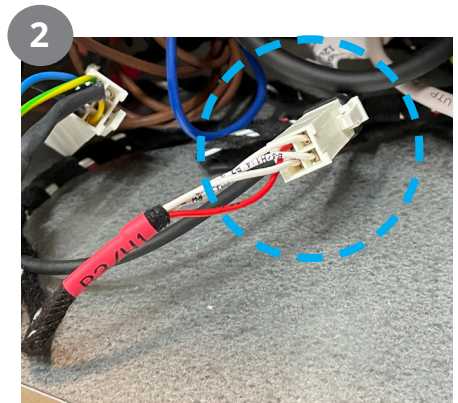
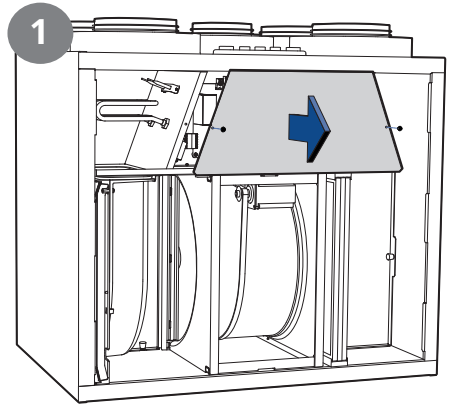
- Åpne døra på aggregatet.
- 1. Fjern dekselet til elrommet.
- 2. Koble fra kontakt till fukt-/tempføler og fjern den fra aggregatet.
- Monter ny fukt-/tempføler. Følg de forrige trinnene i motsatt rekkefølge.

**SV** TIPS: Du behöver T20 

- Öppna dörren på aggregatet.
- 1. Ta bort höljet till elrummet.
- 2. Koppla ur kontakten till fukt-/tempgivaren och avlägsna den från aggregatet.
- Montera den nya fukt-/tempgivaren. Följ de föregående stegen i omvänd ordning.


**EN** TIP: You need T20 

- Open the door of the unit.
- 1. Remove the cover of the electrical compartment.
- 2. Unplug the sensor and remove it from the unit,
- Fit the new sensor. Follow the previous steps in reverse order.

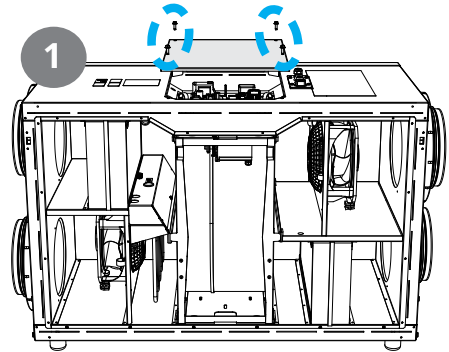





## Nordic L6

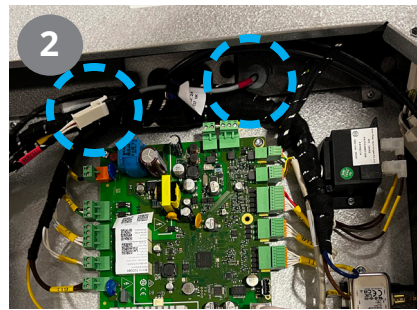
**NO** TIPS: Du behøver T20 


1. Fjern dekselet til elrommet.
  2. Koble fra kontakt till fukt-/tempføler og fjern den fra aggregatet.
- Monter ny fukt-/tempføler.



**SV** TIPS: Du behöver T20 

1. Ta bort höljet till elrummet.
  2. Koppla ur kontakten till fukt-/tempgivaren och avlägsna den från aggregatet.
- Montera den nya fukt-/tempgivaren.



**EN** TIP: You need T20 

1. Remove the cover of the electrical compartment.
  2. Unplug the sensor and remove it from the unit,
- Fit the new sensor.







Flexit AS, Moseveien 8, N-1870 Ørje  
[www.flexit.no](http://www.flexit.no)