

SAT-EC

ART.NR. 120758

NO

MONTERINGSVEILEDNING

Potentiometer

SV

MONTERINGANVISNING

Potentiometer

EN

INSTALLATION INSTRUCTIONS

Potentiometer

NO

*Våre produkter er i kontinuerlig utvikling
og vi forbeholder oss derfor retten til endringer.
Vi tar også forbehold om eventuelle trykkfeil som måtte oppstå.*

SV

*Våra produkter utvecklas ständigt
och vi förbehåller oss därför rätten till ändringar.
Vi tar inte heller ansvar för eventuella feltryck.*

EN

*Our products are subject to continuous development
and we therefore reserve the right to make changes.
We also disclaim liability for any printing errors that may occur.*

NO

Viktige sikkerhetsinstruksjoner:

**FARE!**

- Trekk ut støpselet og sørg for at viften er strømløs før du går i gang.
- Alle elektriske tilkoblinger må utføres av fagperson.

SV

Viktiga säkerhetsinstruktioner:

**FARA!**


- Dra ut nätkontakten och säkerställ att fläkten är strömlös innan du börjar.
- Alla elektriska inkopplingar måste utföras av fackperson.

EN


Important safety instructions:

**DANGER!**


- The unit must be disconnected from mains power supply, and the fans must have been given time to stop (min. 3 minutes).
- All electrical connections must be carried out by qualified electricians.

NO TIPS: Du behøver T20 

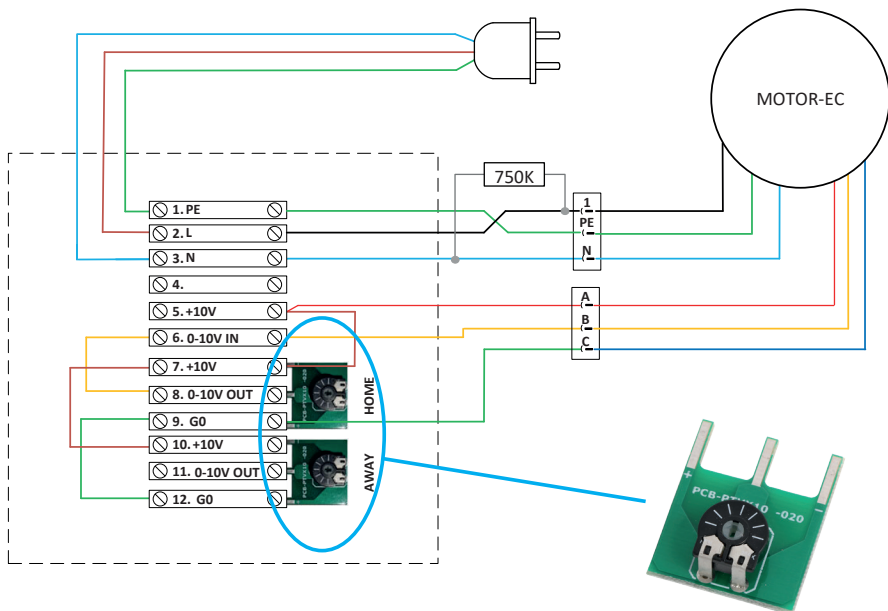
- Når du skifter ut et potensiometer, må du passe på å justere det nye til samme innstilling som det som skiftes ut. Hvis ikke risikerer du at viften går på feil hastighet, noe som igjen kan gi dårligere ventilasjon av eiendommen.

EN TIP: You need T20 

- When replacing a potentiometer, be sure to adjust the new one to the same setting as the one being replaced. If not, you run the risk of the fan running at the wrong speed, which in turn can result in poorer ventilation of the property.

SV TIPS: Du behöver T20 

- Vid byte av potentiometer se till att justera den nya till samma inställning som den som byts ut. Om inte riskerar man att fläkten gå på felaktig hastighet, vilket i sin tur kan resultera i en sämre ventilering av fastigheten.





Flexit AS, Moseveien 8, N-1870 Ørje
www.flexit.no