

Quick Guide Installation

Roomie One WiFi V2
Roomie Dual WiFi V2

120936-01
2023-08

ART. NR.:
120877
120878
120879
120880

NO MONTERINGSVEILEDNING

SV MONTERINGSANVISNING

FI ASENNUSOHJEET

EN INSTALLATION INSTRUCTIONS



Last ned fullstendig brukerveiledning:
Ladda ner komplett bruksanvisning:
Lataa täydellinen käyttöopas:
Download complete user manual:



www.flexit.no

Styring · Styrning · Säätö · Control

Download app - Flexit Fans



Romventilatoren fungerer som et WiFi-aksesspunkt kalt FAN som standard:
+ 16 ID-nummertegn angitt på kretskortet under frontpanelet.
Wi-Fi passord: 11111111.

Rumsventilatoren fungerer som et WiFi-aksesspunkt som kallas FAN som standard:
+ 16 ID-nummer tecken som anges på kretskortet under frontpanelen.
Wi-Fi-lösenord: 11111111.

The ventilator works as a Wi-Fi access point named FAN by default:
+ 16 ID Number characters) stated on the ventilator casing under the front panel.
Wi-Fi access point password: 11111111.

Ilmanvaihtokone toimii oletusarvoisesti wi-fi-tukiasemana:
nimi FAN + 16 ID-numeroa ja -merkkiä, jotka löytyvät ilmanvaihtokoneen kotelon
etupaneelin alta. Wi-Fi-tukiaseman salasana: 11111111.



SIKKERHETSKRAV

- Les brukerveiledningen nøye før enheten monteres og tas i bruk.
- Alle brukerveiledningens krav og alle bestemmelser i gjeldende lokale og nasjonale byggeforskrifter, elektriske og tekniske standarder må overholdes ved montering og drift av enheten.
- Koble enheten fra strømforsyningen før tilkobling, servicearbeider, vedlikehold og reparasjon.
- Advarslene i denne brukerveiledningen må følges nøye, da de inneholder viktig informasjon om personsikkerhet.
- Manglende overholdelse av regler og sikkerhetsforskrifter i denne brukerveiledningen kan medføre personskade eller skade på enheten.
- Les veiledningen nøye og ta vare på den gjennom hele enhetens levetid.
- Hvis enheten overdras til andre, må brukerveiledningen også overlates til den nye operatøren.
- Kontroller enheten for synlig skade på innerdel, kassett, viftehjul og kappe før du starter monteringen. Kassetten må være fri for fremmedlegemer som kan skade viftehjulet.
- Unngå at kassetten trykkes sammen ved montering av enheten! Deformering kan føre til fastkiling av motor og sterk støy.
- Feil bruk av enheten og uautoriserte endringer er ikke tillatt.
- Ikke utsett enheten for sol, regn osv.
- Transportert luft må ikke inneholde støv eller andre faste urenheter, klebrige stoffer eller fibermaterialer.
- Bruk ikke enheten i farlige eller eksplosive omgivelser med sprit, bensin, insektmidler osv.
- For å sikre effektiv luftgjennomstrømning må ikke inntak- eller avtrekksiden blokkeres.
- Ikke sitt på enheten og ikke plasser gjenstander på den.
- Opplysningene i denne brukerveiledningen var korrekte ved utarbeidelsen av dokumentet.
- Selskapet forbeholder seg retten til når som helst å endre de tekniske egenskapene, designet eller konfigurasjonen til produktene sine for å inkorporere de siste tekniske utviklingene.
- Ved fast tilkobling må det finnes mulighet for frakobling i henhold til lokale regler.
- Forholdsregler må tas for å unngå tilbakestrømming av gasser inn i rommet fra åpen røykgass eller andre forbrenningsanordninger.

ADVARSEL! Som ved bruk av andre elektriske husholdningsapparater, må følgende grunnleggende regler overholdes ved bruk av viften:

- Ta ikke på enheten med våte eller fuktige hender.
- Hvis strø姆ledningen er skadet, må den erstattes av produsenten, servicepersonell eller tilsvarende kvalifisert person for å unngå sikkerhetsrisiko.



OBS! Når en tekst har dette symbolet, betyr det at manglende overholdelse av anvisningene kan medføre personskade eller alvorlig skade på utstyret.



NB! Når en tekst har dette symbolet, kan manglende overholdelse av anvisningene medføre skade på utstyret eller svekket ytelse.

Dette apparatet er ikke beregnet for bruk av personer (herunder barn) med nedsatt sanseevne eller fysisk eller psykisk funksjonsevne, eller personer med manglende erfaring eller kunnskap, med mindre de har fått instruksjoner om sikker bruk av apparatet eller overvåkes av en person som er ansvarlig for deres sikkerhet.

Barn bør overvåkes for å sikre at de ikke leker med apparatet.

Produktet skal ikke brukes av barn. Barn skal ikke leke med apparatet. Barn skal ikke utføre rengjøring eller vedlikehold uten tilsyn.

Våre produkter er i kontinuerlig utvikling, og vi forbeholder oss derfor retten til endringer.

Vi tar også forbehold om eventuelle trykkfeil som måtte oppstå.



For dette produktet gjelder reklamasjonsrett i henhold til gjeldende salgsbetingelser – forutsatt at produktet er riktig brukt og vedlikeholdt. Filter er forbruksmaterieill.

Symbolet på produktet viser at det ikke må behandles som husholdningsavfall. Det skal derimot leveres til et mottak for resirkulering av elektrisk og elektronisk utstyr.

Ved å sørge for korrekt avhending av apparatet bidrar du til å forebygge negative konsekvenser for miljø og helse som følge av feil håndtering. Kontakt kommunen, renovasjonsselskapet eller forhandleren for nærmere informasjon om resirkulering av produktet.

Reklamasjon som gjelder feilaktig eller mangelfull montering, rettes til det ansvarlige monteringsfirmaet. Reklamasjonsretten kan bortfalle ved feilaktig bruk eller grov forsømmelse av vedlikeholdet av anlegget.

Formål

Enheten er utviklet for kontinuerlig mekanisk utskifting av luft i enkeltrom i hus, leiligheter og næringsbygg. Enheten er beregnet på innendørs bruk. Enheten er utstyrt med en keramisk varmegjenvinner som leverer frisk og filtrert luft som er varmet opp med varme gjenvunnet fra avtrekksluft. Enheten er beregnet for montering gjennom vegg.



Enheten skal monteres på et sted der barn ikke kan komme til uten tilsyn fra voksne.

Enheten er klassifisert for kontinuerlig drift. Transportert luft må ikke inneholde brennbare eller eksplosive blandinger, kjemikaliedamp, klebrige stoffer, fiberholdige materialer, grove støv-, sot- og oljepartikler eller miljøer der det kan dannes farlige stoffer (giftige stoffer, støv eller sykdomsfremkallende bakterier).



Slå av enheten hvis lufttemperaturen ligger utenfor temperaturområdet som er angitt under tekniske data.

Innholdet i leveransen

Navn	Antall	
	Roomie One WiFi	Roomie Dual WiFi
Innvendig del	1 stk.	1 stk.
Luftkanal	1 stk.	1 stk.
Luftstrømseparator	–	3 stk.
Lyddempende materiale	1 stk.	–
Kassettmontasje	1 stk.	1 stk.
Utvendig kappe	1 stk.	1 stk.
Fjernkontroll	1 stk.	1 stk.
Pappmal	1 stk.	1 stk.
Festesett	2 pakninger	2 pakninger
Isoporkiler	1 sett	1 sett
Brukerveiledning	1 stk.	1 stk.
Monteringsanvisning til utvendig kappe	1 stk.	1 stk.
Emballasje	1 stk.	1 stk.



SÄKERHETSKRAV

- Läs bruksanvisningen noggrant före installation och drift av enheten.
 - Alla bruksanvisningens krav och bestämmelserna i alla tillämpliga lokala och nationella byggnadsmässiga, elektriska och tekniska normer och standarder måste följas vid installation och drift av enheten.
 - Koppla från enheten från ström-försörjningen före alla anslutnings-, service-, underhålls- och reparationsarbeten.
 - Varningarna i bruksanvisningen måste beaktas allvarligt eftersom de innehåller viktig information om personlig säkerhet.
 - Om de regler och säkerhetsåtgärder som anges i denna bruksanvisning inte följs kan det leda till personskada eller skada på enheten.
 - Efter att du läst bruksanvisningen noggrant ska du behålla den under enhetens hela livslängd.
 - När enheten överläts måste bruksanvisningen lämnas över till den mottagande operatören.
 - Kontrollera om enheten har några synliga skador på fläkt, innerdel, kassett, kåpa innan installationen påbörjas. Kassetts inre måste vara fritt från främmande föremål som kan skada fläktbladen.
 - Undvik att höljet trycks samman när enheten monteras! Deformation av höljet kan leda till motorblockering och högt buller.
 - Felaktig användning av enheten och obehöriga modifieringar är inte tillåtna.
 - Utsätt inte enheten för skadlig atmosfärisk påverkan (regn, sol osv.).
 - Transporterad luft får inte innehålla damm eller andra fasta föroreningar, klabbiga ämnen eller fibermaterial.
 - Använd inte enheten i en farlig eller explosiv miljö som innehåller sprit, bensin, insektsmedel osv.
 - Stäng eller blockera inte till- eller frånluftssidorna för att säkerställa effektivt luftflöde.
 - Sitt inte på enheten och sätt inte föremål på den.
 - Informationen i denna bruksanvisning var korrekt vid tiden för dokumentets utarbetande.
 - Företaget förbehåller sig rätten att när som helst modifiera sina produkters tekniska egenskaper, design eller konfiguration för att införliva den senaste tekniska utvecklingen.
 - Vid fast anslutning till elnätet måste det finnas möjlighet för fränkoppling i enlighet med lokala regler.
 - Försiktighetsåtgärder måste vidtas för att undvika återflöde av gaser i rummet från den öppna gaskanalen eller andra apparater som förbränner bränsle.
- WARNING! Liksom vid användning av andra elektriska hushållsapparater måste följande grundläggande regler följas när fläkten används:**
- Rör aldrig enheten med våta eller fuktiga händer.
 - Om nätsladden är skadad måste den bytas ut av tillverkaren, dess serviceagent eller liknande kvalificerad personal för att undvika en säkerhetsrisk.



OBS! När en text har denna symbol betyder det att bristande efterlevnad av anvisningarna kan leda till personskada eller allvarlig skada på utrustningen.



OBS! När en text har denna symbol kan bristande efterlevnad av anvisningarna leda till skada på utrustningen eller sämre prestanda.

Denna enhet är inte avsedd att användas av personer (inklusive barn) med nedsatt fysisk, sensorisk eller mental förmåga eller brist på erfarenhet och kunskap, om de inte övervakas eller instrueras beträffande användning av enheten av en person som ansvarar för deras säkerhet.

Barn bör övervakas för att se till att de inte leker med enheten.

Produkten ska inte användas av barn. Barn ska inte leka med apparaten. Barn ska inte utföra rengöring eller underhåll utan tillsyn.

Våra produkter utvecklas ständigt och vi förbehåller oss därför rätten till ändringar.

Vi reserverar oss också för eventuella tryckfel som kan uppstå.



För den här produkten gäller reklamationsrätt i enlighet med gällande försäljningsvillkor – under förutsättning att produkten används och underhålls korrekt. Filter är förbrukningsmaterial.

Symbolen på produkten visar att den inte får behandlas som hushållsavfall, utan den ska lämnas där man återvinner elektrisk och elektronisk utrustning. Genom att sörja för korrekt avfallshantering av apparaten bidrar du till att förebygga negativa konsekvenser för miljö och hälsa till följd av felaktig hantering. Kontakta kommunen, renhållningsbolaget eller återförsäljaren för mer information om återvinning av produkten.

Reklamation som gäller felaktig eller bristande montering ska riktas till ansvarigt monteringsföretag. Reklamationsrätten kan bortfalla vid felaktig användning eller grov försummelse av anläggningens underhåll.

Ändamål

Enheten är utvecklad för kontinuerlig mekanisk luftväxling i rum i hus, lägenheter och näringsfastigheter. Enheten är avsedda för inomhusbruk.

Enheten är utrustad med en keramisk värmeåtervinnare som levererar frisk och filtrerad luft som värmts upp med återvunnen värme från frånluft.

Enheten är avsedd för montering genom vägg.



Enheten ska monteras på en plats dit barn inte kan komma utan tillsyn från vuxna.

Enheten är klassificerad för kontinuerlig drift.

Transporterad luft får inte innehålla brännbara eller explosiva blandningar, kemikalieångor, klibbiga ämnen, fiberhaltiga material, grova damm-, sot- och oljepartiklar eller miljöer där det kan bildas farliga ämnen (giftiga ämnen, damm eller sjukdomsframkallande bakterier).



Stäng av enheten om lufttemperaturen ligger utanför temperaturområdet som anges under tekniska data.

Innehållet i leveransen

Namn	Antal	
	Roomie One WiFi	Roomie Dual WiFi
Invändig del	1 st.	1 st.
Luftkanal	1 st.	1 st.
Luftströms-separator	–	3 st.
Ljuddämpande material	1 st.	–
Kassettmontering	1 st.	1 st.
Utvändig kåpa	1 st.	1 st.
Fjärrkontroll	1 st.	1 st.
Pappmall	1 st.	1 st.
Fästsats	2 packningar	2 packningar
Fixeringskil frigolit	1 kit	1 kit
Bruksanvisning	1 st.	1 st.
Monterings-anvisning till utvändig kåpa	1 st.	1 st.
Emballage	1 st.	1 st.



TURVALLISUUSVAATIMUKSET

- Lue käyttöopas huolellisesti ennen laitteen asennusta ja käyttöä.
- Käyttöoppaan vaatimuksia sekä kaikkia sovellettavia paikallisia ja kansallisia rakennus-, sähkö- ja koneteknisiä normeja ja standardeja on noudatettava, kun laite asennetaan ja sitä käytetään.
- Irrota laite virtalähteestä ennen liitoksia, huoltoa, kunnossapitoa ja korjausta.
- Käyttöoppaan sisältämiin varoituksiin on suhtauduttava hyvin vakavasti, koska niissä on tärkeää henkilökohtaiseen turvallisuuteen vaikuttavaa tietoa.
- Käyttöoppaan sääntöjen ja turvaohjeiden noudattamisen laiminlyönnistä saattaa seurata henkilövamma tai laitteen vaurio.
- Lue käyttöopas huolellisesti ja säilytä se laitteen koko käyttöiän ajan.
- Laitteen vaihtaessa omistajaa myös käyttöopas on luovutettava uudelle omistajalle.
- Tarkista ennen asentamista, onko laitteessa näkyviä vaurioita siipipyörässä, kotelossa tai säleikössä. Kotelon sisäosissa ei saa olla vierasesineitä, jotka voisivat vahingoittaa siipipyörän lapoja.
- Kun asennat laitetta, vältä kotelon puristumista! Kotelon vääntyminen voi aiheuttaa sen, että moottori juuttuu ja pitää liiallista ääntä.
- Laitteen väärinkäyttöä ja luvattomia muutoksia ei sallita.
- Älä altista laitetta ulkoilman haitoille (sateelle, auringolle jne.).
- Liikkuva ilma ei saa sisältää epäpuhtauksia, kuten pölyä tai muita kiinteitä tai tahmeita aineita taikka kuituja.
- Älä käytä laitetta ympäristössä, jossa on räjähdyksen vaara, tai muuten vaarallisessa ympäristössä. Tällaisia ovat alkoholia, bensiiniä, hyönteismyrkkyjä jne. sisältävät ympäristöt.
- Älä sulje tai tuki ilmanotto- ja -poistoaukkoja, jotta ilmavirtaus on tehokas.
- Älä istu laitteen päälle äläkä aseta sen päälle esineitä.
- Tämän käyttöoppaan tiedot ovat olleet oikein oppaan tekovaiheessa.
- Yhtiö pidättää oikeuden muuttaa tuotteidensa teknisiä ominaisuuksia, rakennetta tai kokoonpanoa milloin tahansa viimeisimmän teknisen kehityksen mukaiseksi.
- Kiinteässä johdotusjärjestelmässä liitäntä verkkovirtaan täytyy tehdä irtikytkennällä, joka on liitetty kiinteään johdotukseen paikallisten mukaisesti.
- On noudatettava varovaisuutta, jotta vältetään kaasujen virtaus huoneeseen päin avoimesta kaasuputkesta tai polttoainetta käyttävästä kalustosta.

VAROITUS! Kuten muitakin kotitalouksien sähkölaitteita käytettäessä, puhaltimen käytössä on noudatettava seuraavia perussääntöjä:

- Älä koskaan koske laitteeseen märin tai kostein käsin.
- Jos virtajohto on vaurioitunut, valmistajan, huoltoliikkeen tai vastaavan pätevän henkilön on vaihdettava johto turvallisuusriskin vuoksi.



HUOM! Kun tekstissä on tämä symboli, se tarkoittaa, että ohjeiden noudattamatta jättäminen voi aiheuttaa vakavia henkilö- tai varustevahinkoja.



HUOM! Kun tekstissä on tämä symboli, se tarkoittaa, että ohjeiden noudattamatta jättäminen voi aiheuttaa varustevahinkoja tai vaikuttaa laitteen toimintaan heikentävästi.

Laitetta ei ole tarkoitettu sellaisten henkilöiden (mukaan lukien lapset) käyttöön, joiden fyysiset, henkiset tai aisteihin liittyvät kyvyt ovat alentuneet tai joilla ei ole riittävästi kokemusta ja tietoa, ellei heidän turvallisuudestaan vastaava henkilö valvo heitä tai ole antanut ohjeita laitteen käyttöön. Lapset eivät saa leikkiä laitteella. Lapset eivät saa käyttää laitetta. Lapset eivät saa leikkiä laitteella. Lapset eivät saa puhdistaa tai huoltaa laitetta ilman valvontaa.

*Kehitämme tuotteitamme jatkuvasti ja pidätämme siksi oikeuden muutoksiin.
Emme myöskään vastaa mahdollisista painovirheistä.*



Tätä tuotetta koskee korvausvaatimusoikeus kuluttajansuojalain mukaan sillä edellytyksellä, että tuotetta on käytetty ja huollettu asianmukaisesti. Suodatin on kulutusmateriaali.

Tämä symboli ilmaisee, että tuotetta ei saa hävittää kotitalousjätteen mukana. Tuote on toimitettava sähkö- ja elektroniikkajätteiden kierrätykseen. Kun huolehdit tuotteen asianmukaisesta kierrätyksestä, autat vähentämään haitallisia vaikutuksia ympäristöön ja terveyteen. Ota yhteyttä asuinkuntasi viranomaisiin, kierrätyskeskukseen tai laitteen myyjään saadaksesi lisätietoja tuotteen kierrättämisestä.

Virheellisestä tai puutteellisesta asennuksesta johtuva korvausvaatimus on osoitettava asennuksesta vastaavalle yritykselle. Korvausvaatimusoikeus voi mitätöityä, jos laitetta käytetään väärin tai laitteen huolto laiminlyödään.

Käyttötarkoitus

Yksikkö on kehitetty jatkuvaa koneellista ilmanvaihtoa varten taloihin, asuntoihin ja toimistorakennuksiin. Yksiköt on tarkoitettu sisäkäyttöön. Yksikössä on raitista suodatettua ilmaa tuottava keraaminen lämmönvaihdin. Ilma lämpenee poistoilmasta talteenotetusta lämmitetystä ilmasta. Yksikkö on tarkoitettu asennettavaksi seinän läpi.



Yksikkö on asennettava paikkaan, jonne lapset eivät pääse ilman aikuisten valvontaa.

Yksikkö on luokiteltu jatkuvaan käyttöön. Kuljetettu ilma ei saa sisältää syttyviä tai räjähtäviä seoksia, kemikaalihöyryä, tahmeita aineita, kuitumateriaaleja tai karkeita pöly-, noki- ja öljyhiukkasia. Yksikköä ei saa asentaa ympäristöön, jossa voi muodostua vaarallisia aineita (myrkyllisiä aineita, pölyä tai tauteja aiheuttavia bakteereja).



Sammuta yksikkö, jos lämpötila ei ole teknisissä tiedoissa mainittujen lämpötilarajojen sisällä.


Sisältö


Nimi	Määrä	
	Roomie One WiFi	Roomie Dual WiFi
Sisäinen osa	1	1
Ilmakanava	1	1
Ilmavirran erotin	–	3
Äänenvaimennus	1	–
Kasetiasennus	1	1
Ulkosuojuus	1	1
Kauko-ohjain	1	1
Pahvimalli	1	1
Kiinnityssarja	2 pkt.	2 pkt.
Foam wedges	1 kit	1 kit
Käyttöopas	1	1
Ulkosuojuksen asennusopas	1	1
Pakkaus	1	1



SAFETY REQUIREMENTS


- Read the user's manual carefully prior to installing and operating the unit.
 - All user's manual requirements as well as the provisions of all the applicable local and national construction, electrical, and technical norms and standards must be observed when installing and operating the unit.
 - Disconnect the unit from the power supply prior to any connection, servicing, maintenance, and repair operations.
 - The warnings contained in the user's manual must be considered most seriously since they contain vital personal safety information.
 - Failure to follow the rules and safety precautions noted in this user's manual may result in an injury or unit damage.
 - After a careful reading of the manual, keep it for the entire service life of the unit.
 - While transferring the unit the user's manual must be turned over to the receiving operator.
 - Check the unit for any visible damage of the impeller, the casing, and the grille before starting installation. The casing internals must be free of any foreign objects that can damage the impeller blades.
 - While mounting the unit, avoid compression of the casing! Deformation of the casing may result in motor jam and excessive noise.
 - Misuse of the unit and any unauthorised modifications are not allowed.
 - Do not expose the device to adverse atmospheric agents (rain, sun, etc.).
 - Transported air must not contain any dust or other solid impurities, sticky substances, or fibrous materials.
 - Do not use the unit in a hazardous or explosive environment containing spirits, gasoline, insecticides, etc
 - Do not close or block the intake or extract vents in order to ensure the efficient air flow.
 - Do not sit on the unit and do not put objects on it.
 - The information in this user's manual was correct at the time of the document's preparation.
 - The Company reserves the right to modify the technical characteristics, design, or configuration of its products at any time in order to incorporate the latest technological developments.
 - The connection to the supply mains must be made through a means of disconnection, which is incorporated in the fixed wiring in accordance with the local wiring rules.
 - Precautions must be taken to avoid the back-flow of gases into the room from the open fire of gas or other fuel-burning appliances.
- WARNING! Similar to the use of any other household electrical appliances when operating this fan, the following basic rules must be followed:**
- Never touch the unit with wet or damp hands.
 - If the supply cord is damaged, it must be replaced by the manufacturer, its service agent, or similarly qualified persons in order to avoid a safety hazard.

 **CAUTION!** When a text bears this symbol, it means that personal injury or serious damage to the equipment may result if the instructions are not followed.

 **NB!** When a text bears this symbol, damage to equipment or poor efficiency may be the consequence of not following the instructions.

This appliance is not intended for use by persons (including children) with reduced physical, sensory or mental capabilities, or lack of experience and knowledge, unless they have been given supervision or instruction concerning use of the appliance by a person responsible for their safety. Children should be supervised to ensure that they do not play with the appliance. The product is not suitable for use by children. Children must not be allowed to play with the appliance. Children must not carry out cleaning or maintenance without supervision.

Our products are subject to continuous development and we therefore reserve the right to make changes. We also disclaim liability for any printing errors that may occur.




The right to give notice of lack of conformity applies to this product in accordance with the existing terms of sale, provided that the product is used correctly and maintained. Filters are consumables.

The symbol on the product shows that this product must not be treated as household waste. It must be taken to a collection point for recycling electrical and electronic equipment. By ensuring correct disposal of the equipment, you will contribute to preventing negative consequences for the environment and health that incorrect handling may entail. For further information on recycling of this product, please contact your local authority, your refuse collection company or the company from which you purchased it.


Notice of lack of conformity as a result of incorrect or defective installation must be submitted to the installation company responsible. The right to give notice of lack of conformity may lapse if the system is used incorrectly or maintenance is grossly neglected.

Purpose

The unit is designed to ensure continuous mechanical air exchange for single rooms in houses, apartments and commercial buildings. The units are designed for indoor use. The unit is equipped with a ceramic regenerator that enables supply of fresh filtered air heated by means of extract air heat energy regeneration. The unit is designed for through-the-wall mounting.

 The choice of unit installation location must prevent unauthorized access by unattended children.

The unit is rated for continuous operation. Transported air must not contain any flammable or explosive mixtures, evaporation of chemicals, sticky substances, fibrous materials, coarse dust, soot and oil particles or environments favourable for the formation of hazardous substances (toxic substances, dust, pathogenic germs).

 Turn off the unit if the air temperature is outside the temperature range stated in the technical data.

Delivery set

Name	Quantity	
	Roomie One WiFi	Roomie Dual WiFi
Indoor unit	1 item	1 item
Air duct	1 item	1 item
Air flow separator	-	3 items
Sound absorbing material	1 item	-
Cartridge assembly	1 item	1 item
Outer ventilation hood	1 item	1 item
Remote control	1 item	1 item
Cardboard template	1 item	1 item
Mounting kit	2 packings	2 packings
Foam wedges	1 kit	1 kit
User's manual	1 item	1 item
Outer hood installation instruction	1 item	1 item
Packing box	1 item	1 item

NO



- Les brukerveiledningen før enheten monteres.
- De nominelle elektriske parameterne er angitt på typeskiltet. Det er forbudt å endre de innvendige koblingene – det gjør garantien ugyldig.

SV



- Läs bruksanvisningen innan enheten monteras.
- Nimelliset sähköiset parametrit näkyvät tyyppikyltissä. Sisäisiä kytkentöjä ei saa peukaloida – tai muuten takuu ei ole voimassa.



- Ikke blokker luftkanalen til den monterte enheten med materialer som samler støv, for eksempel gardiner, forheng osv., da det hindrer luftsirkulasjon i rommet.
- Roomie One Wifi: Før du monterer frontpanelet, må du sørge for at stag til spjeld er i laveste posisjon, og at varsellampen er av i minst to minutter.
- Før enheten startes for første gang etter transport i minusgrader, må den varmes opp i romtemperatur i minst 3-4 timer.



- Blockera inte luftkanalen till den monterade enheten med material som samlar damm, till exempel gardiner, draperier osv., eftersom det hindrar luftcirkulation i rummet.
- Roomie One Wifi: Innan du monterar frontpanelen måste du se till att stag till spjäll är i den lägsta positionen och att varningslampan är släckt i minst två minuter.
- Innan enheten startas för första gången efter transport i minusgrader måste den värmas upp i rumstemperatur i minst 3-4 timmar.

FI



- Lue käyttöopas ennen yksikön asennusta.
- De nominella elektriska parametrarna anges på typskylten. Det är förbjudet att ändra de invändiga kopplingarna – det gör garantin ogiltig.



- Älä tuki asennetun yksikön ilmakehää pölyä keräävillä materiaaleilla kuten verhoilla, koska ne estävät ilmankierron huoneessa.
- Roomie One Wifi: Ennen etupaneeliin asentamista sinun täytyy katsoa, että pellin tuki on alimmassa asennossa ja varoitusvalo sammuksissa vähintään kaksi minuuttia.
- Jos yksikköä on kuljetettu pakkasilmalla ensimmäisen kerran, sen täytyy antaa lämmitä huoneenlämmössä vähintään 3-4 tuntia.

EN

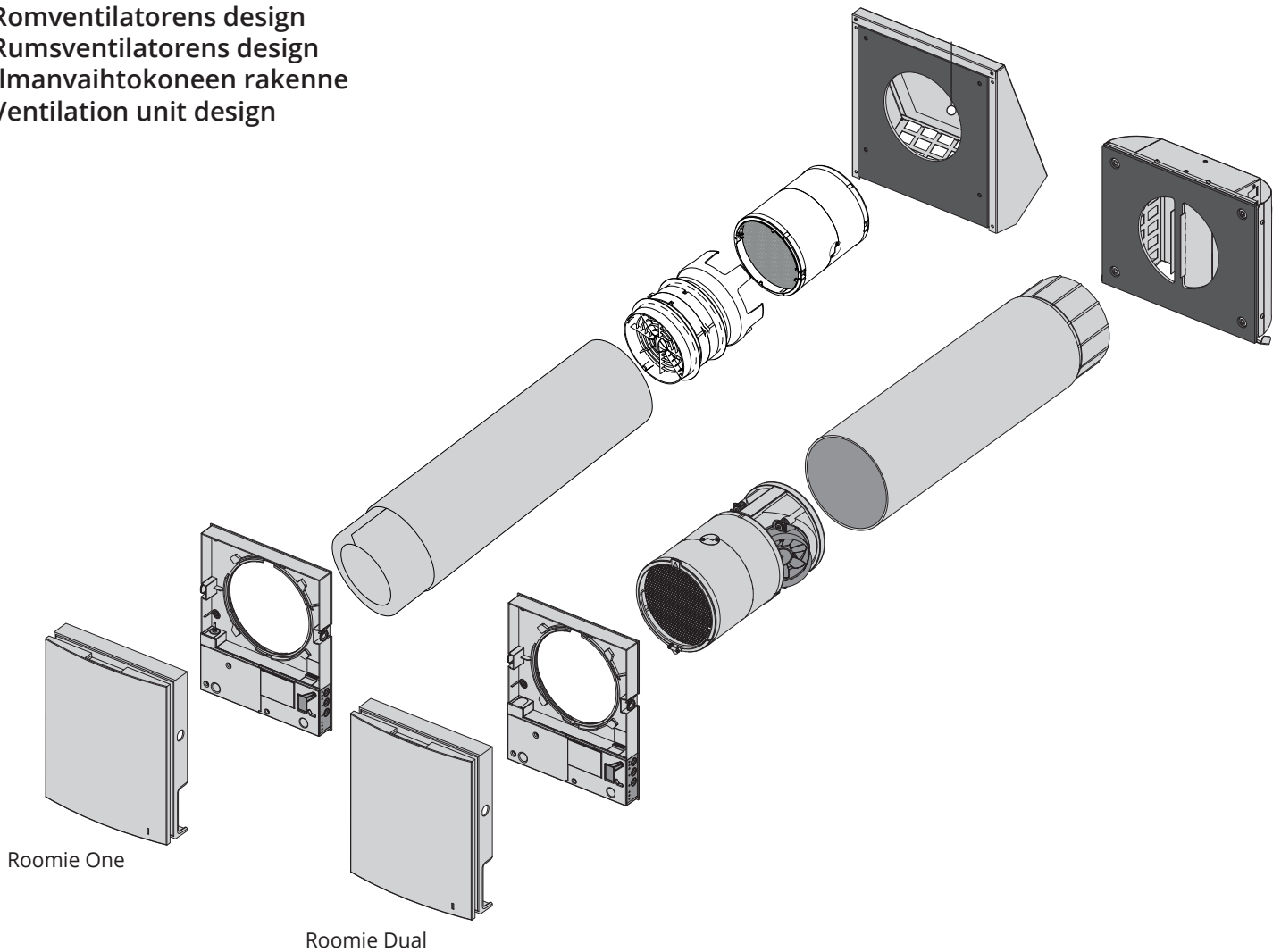


- Read the user's manual prior to mounting the unit.
- The rated electrical parameters are stated on the rating plate. Any tampering with the external connections is prohibited and will void the warranty.



- Do not block the air duct of the installed unit with dust accumulating materials, such as curtains, cloth shutters, etc. as it prevents air circulation in the room.
- Roomie One Wifi: Before you fit the front panel, you must ensure that the rod for the damper is in the lowest position and that the warning lamp is off for at least two minutes.
- Prior to the initial power-up after transportation at subzero temperatures allow the unit to warm up at room temperature for at least 3-4 hours.

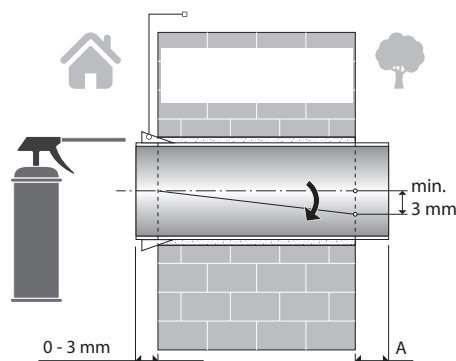
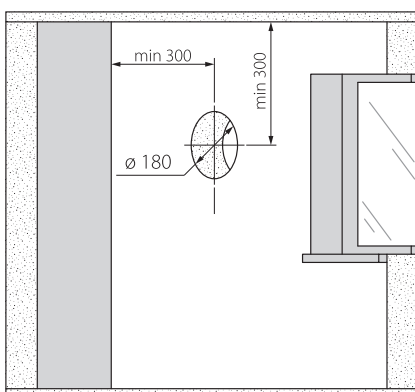
Romventilatorenens design
Rumsventilatorenens design
Ilmanvaihtokoneen rakenne
Ventilation unit design



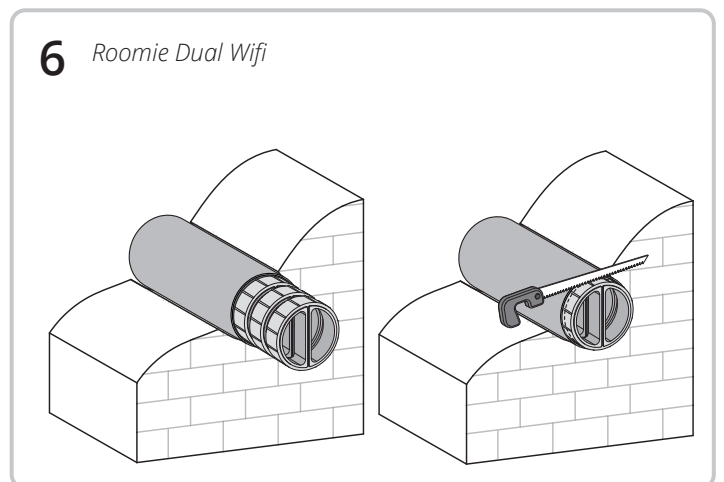
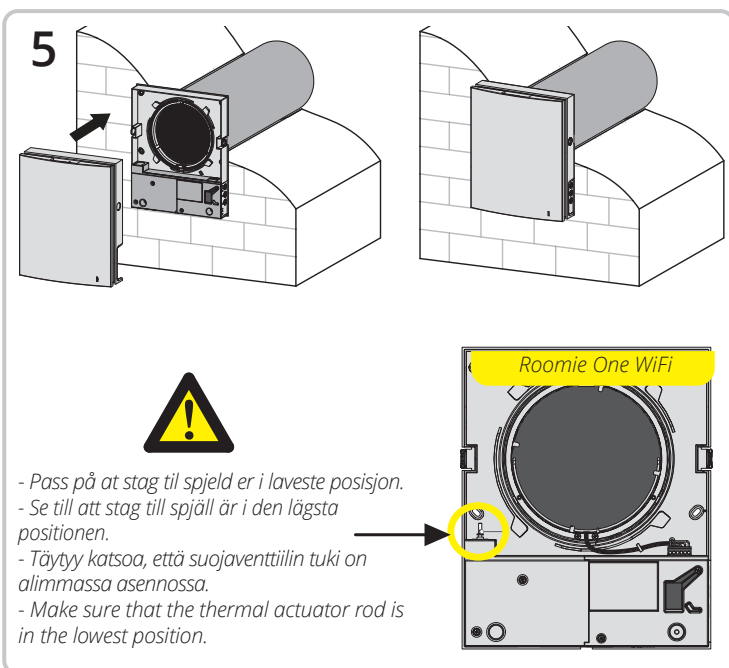
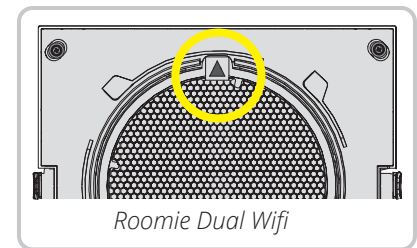
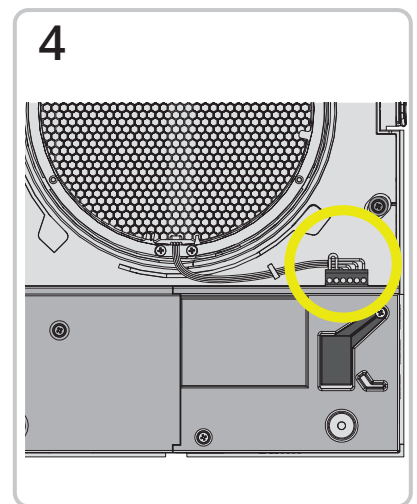
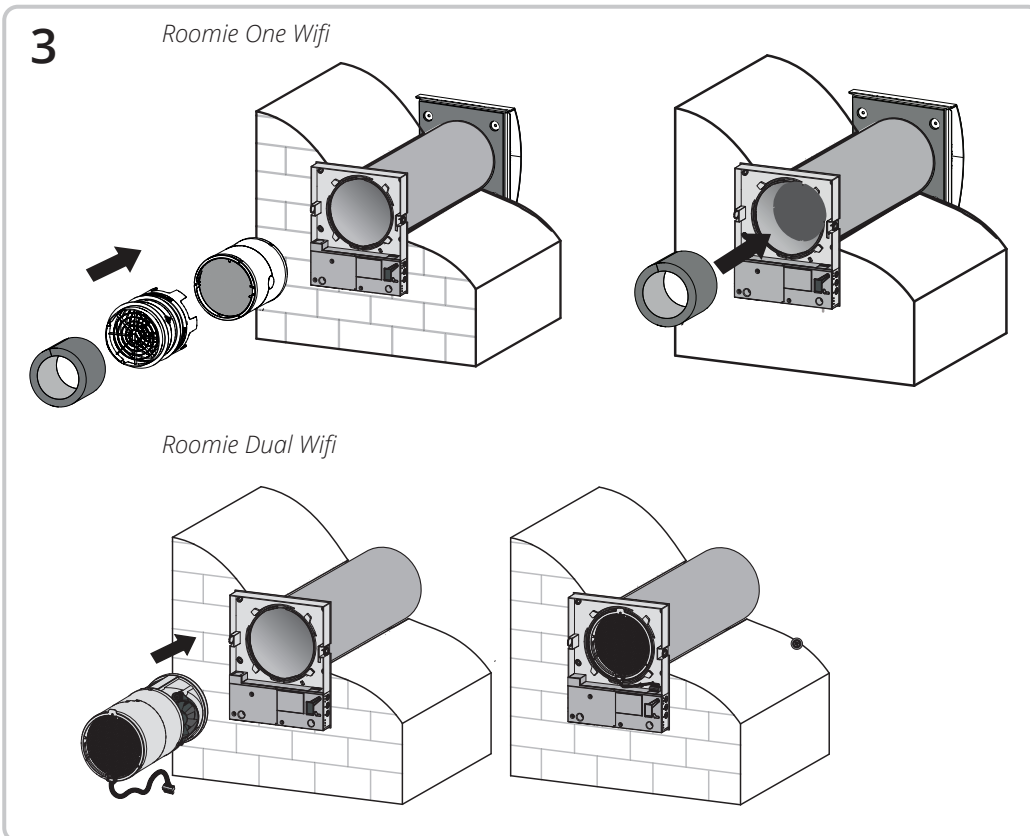
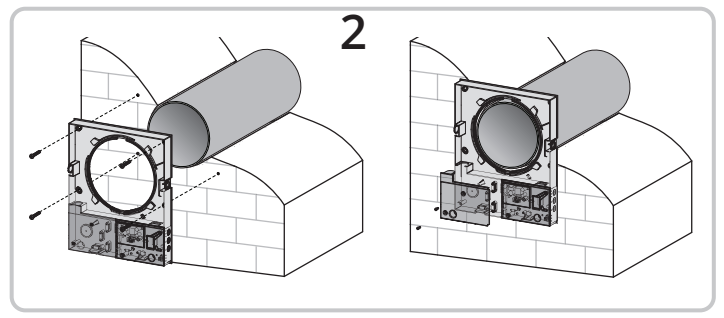
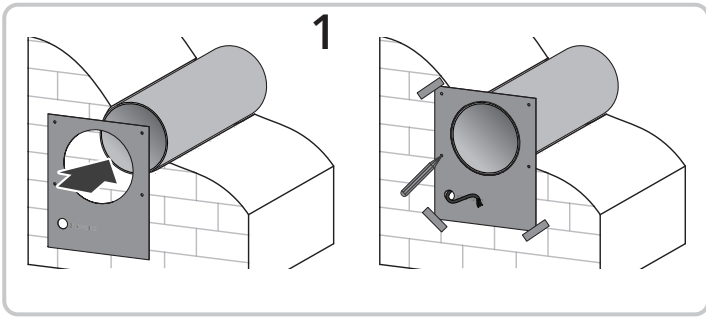
Lengde veggkanal · Längd luftkanal · Ilmakanavan pituus · Length duct

Roomie One WiFi	Roomie Dual WiFi
307* (210**) – 500 mm	280 – 500 mm

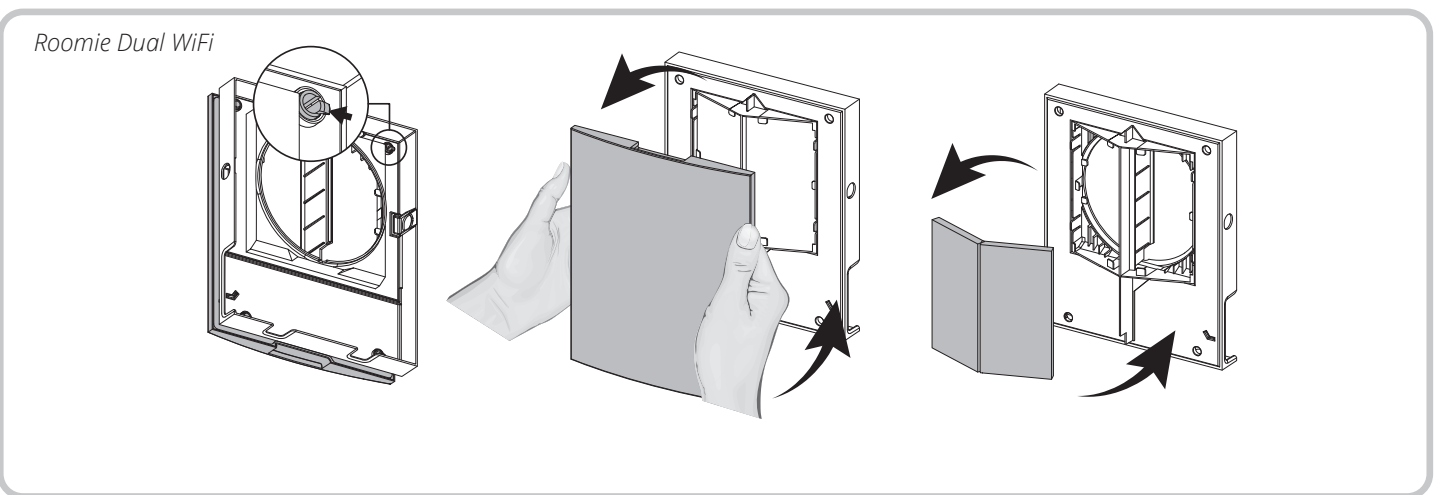
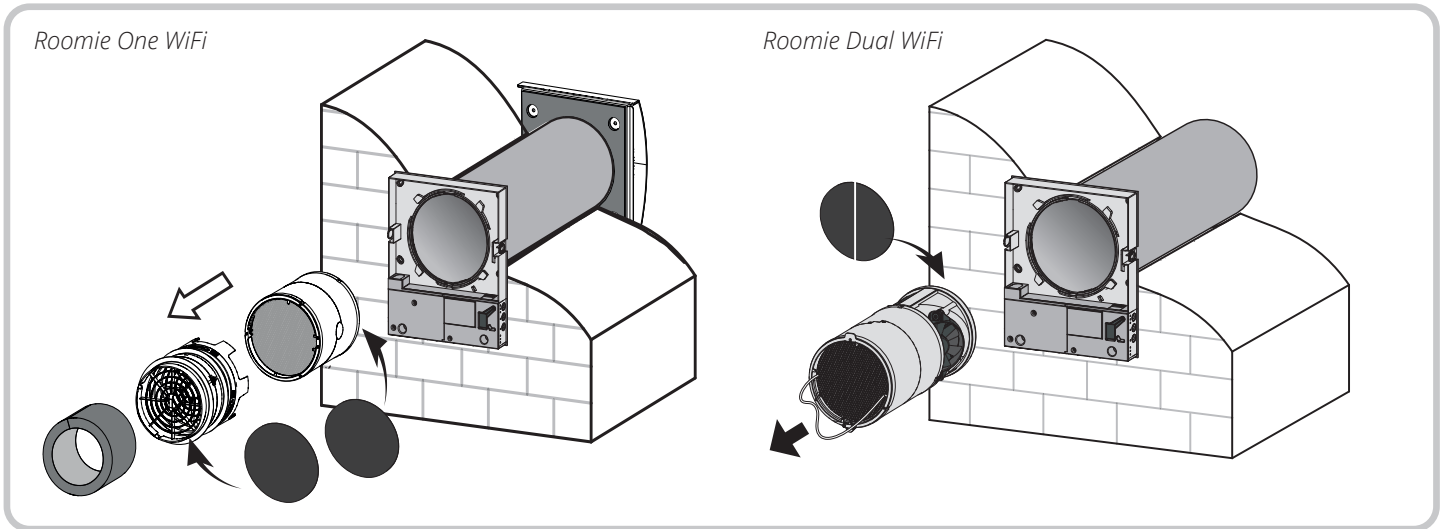
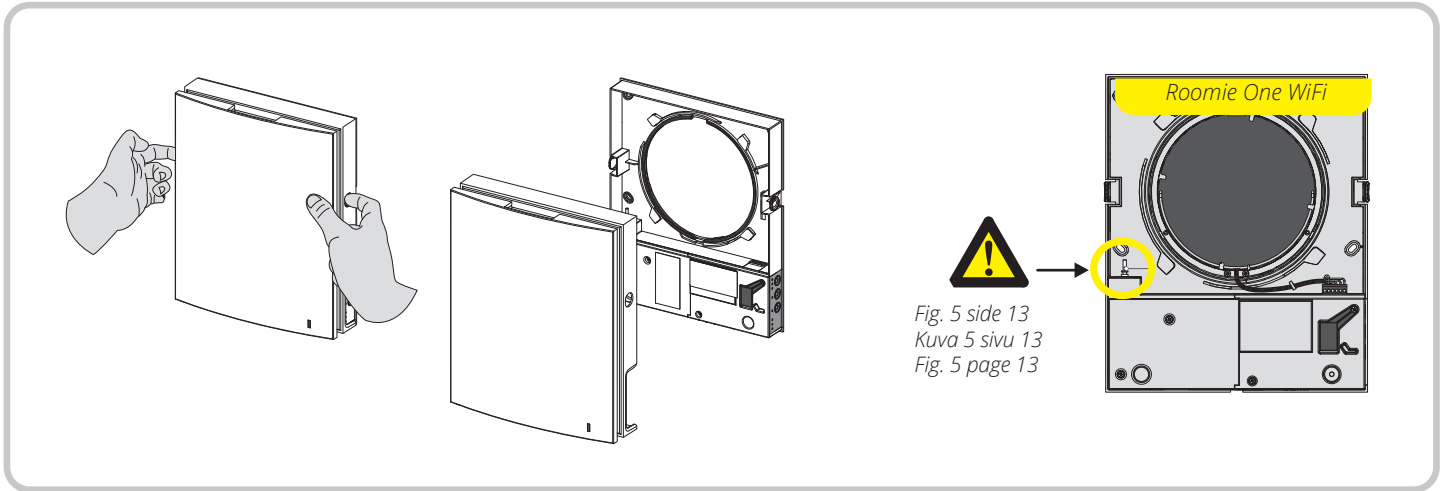
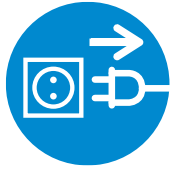
- * Uten filterholder for F7 filter og isolasjonsmatte.
- * Utan filterhållare för F7-filter och isoleringsmatta.
- * Ilman suodatinpidikettä F7-suodatimelle ja eristemattoa varten
- * Without F7 filter holder and insulation mat.
- ** Med kappe for tynnere vegg (tilbehør), uten filterholder for F7 filter og isolasjonsmatte.
- ** Med kåpa för tunnare vägg (tillbehör), utan filterhållare för F7-filter och isoleringsmatta.
- ** Suoja ohuemille seinille (lisävaruste), irrotettava F7-suodatinpidike ja eristemattoa varten.
- ** With hood for thinner walls (accessories), removed F7 filter holder and insulation mat

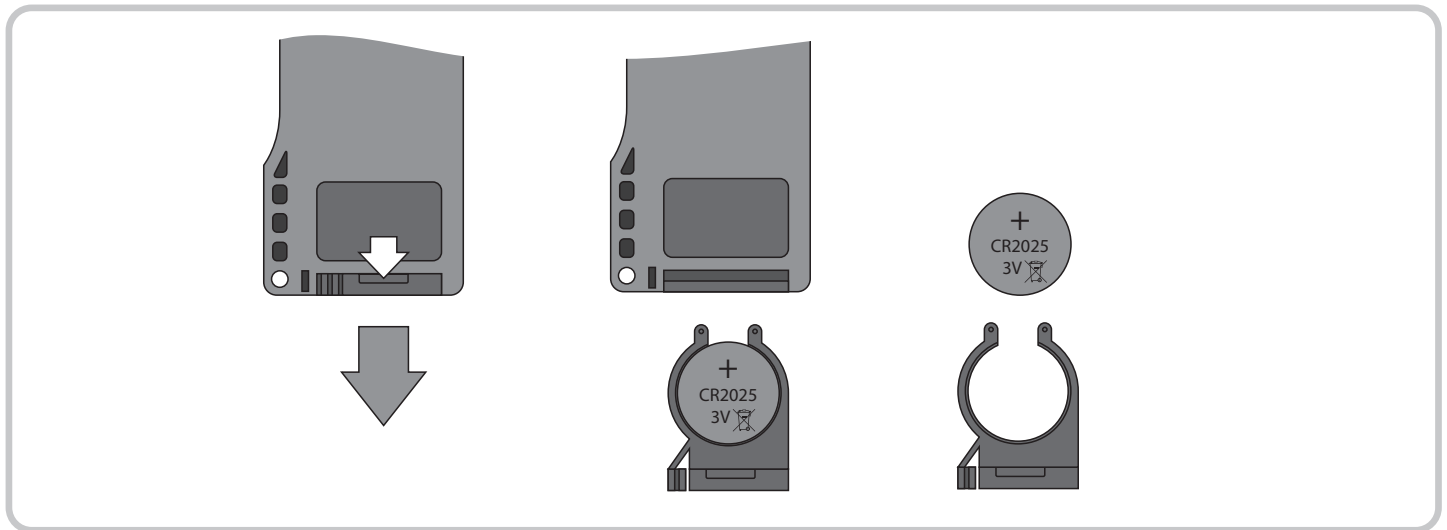
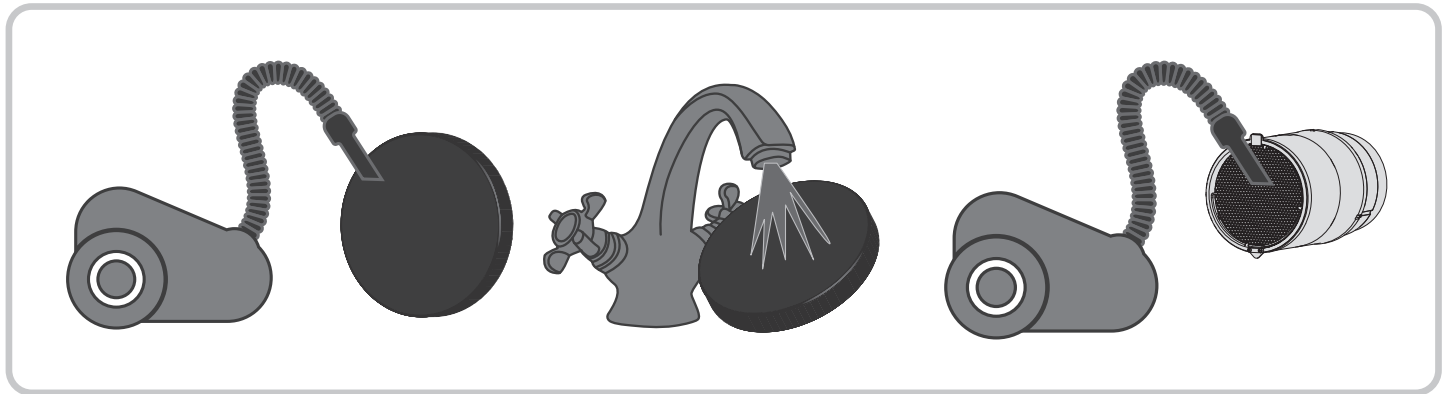
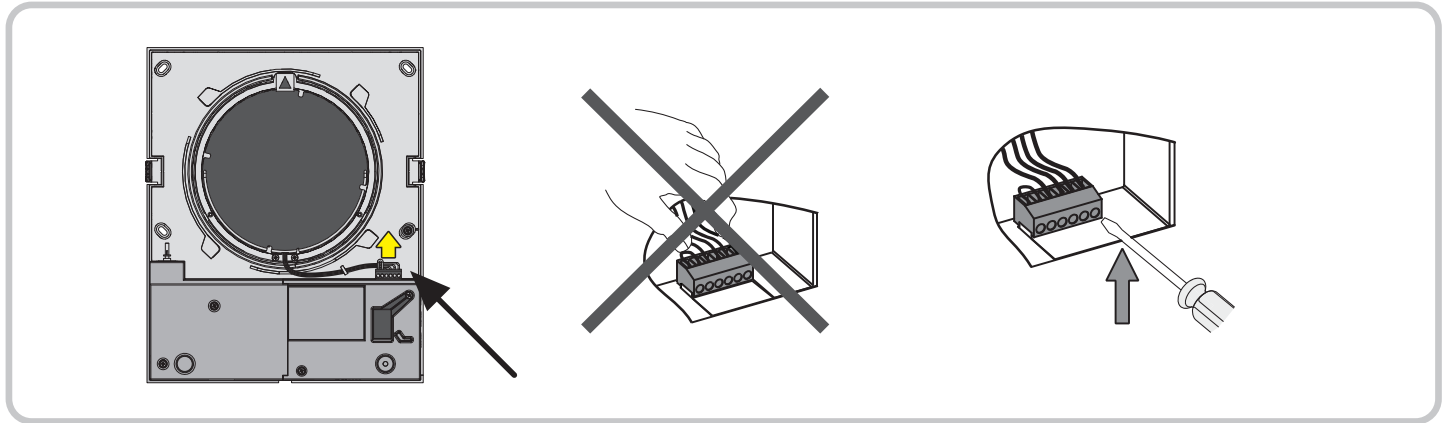


A - Se installasjonsveiledning for utvendig kappe.
Se installationsguide för den utvändiga kåpan.
Katso ulomman hupun asennusohje.
See the installation manual for the outer hood.



Vedlikehold · Underhåll · Huolto · Maintenance





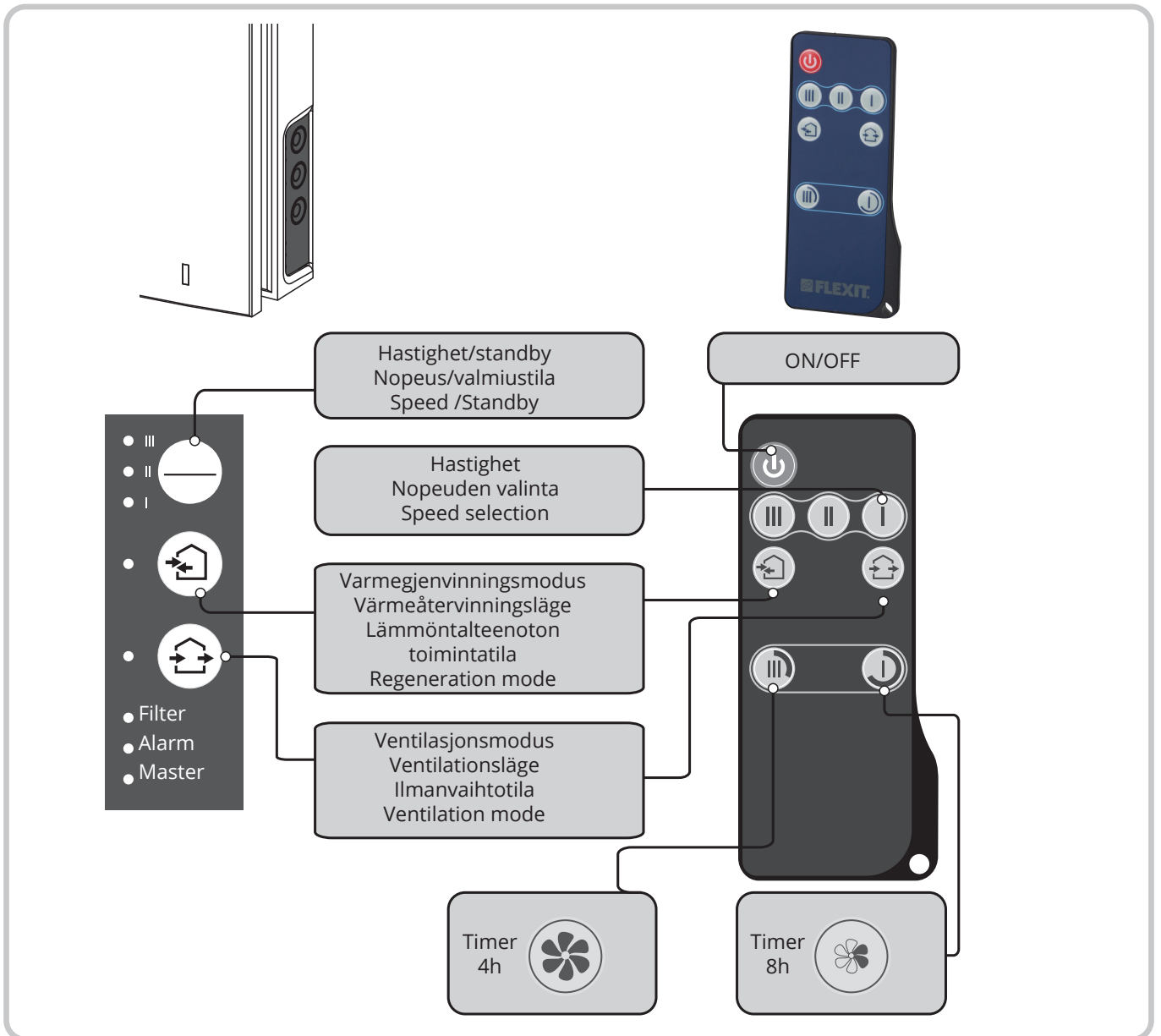
Oppbevar enheten i produsentens originalemballasje på et tørt og ventilert sted med omgivelsestemperatur mellom +5 °C og +40 °C.

Förvara enheten i tillverkarens originalförpackning på en torr och ventilerad plats med en omgivningstemperatur mellan +5 °C och +40 °C.

Säilytä yksikköä alkuperäispakkauksessaan kuivassa ja ilmastoidussa paikassa 5–40 asteessa.

Store the unit in the manufacturer's original packing box in a dry closed ventilated premise with temperature range from +5 °C to +40 °C.

Styring / Styning / Yksikön ohjaus / Unit control



Flexit AS, Moseveien 8, N-1870 Ørje www.flexit.no