



ProNordic L270R

ART.NR. 153200

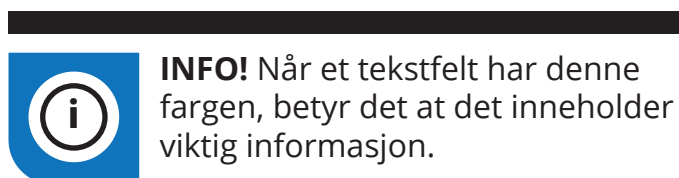
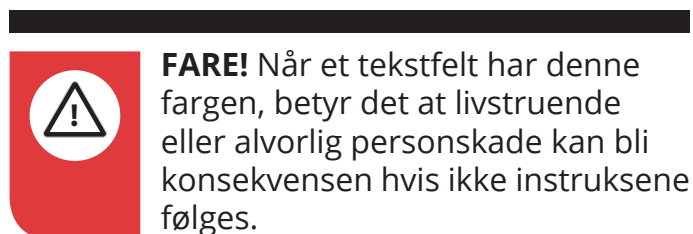
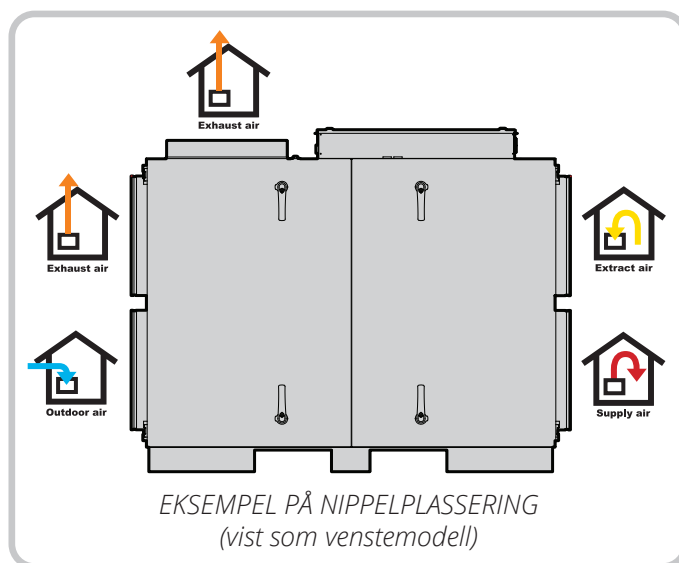
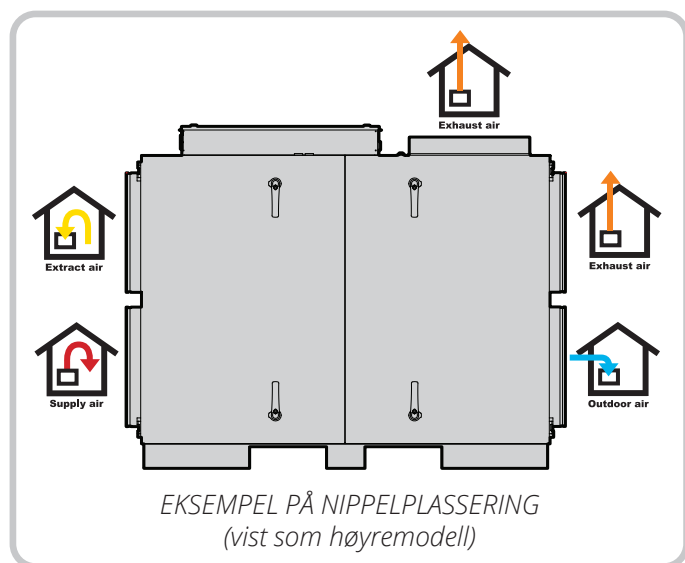
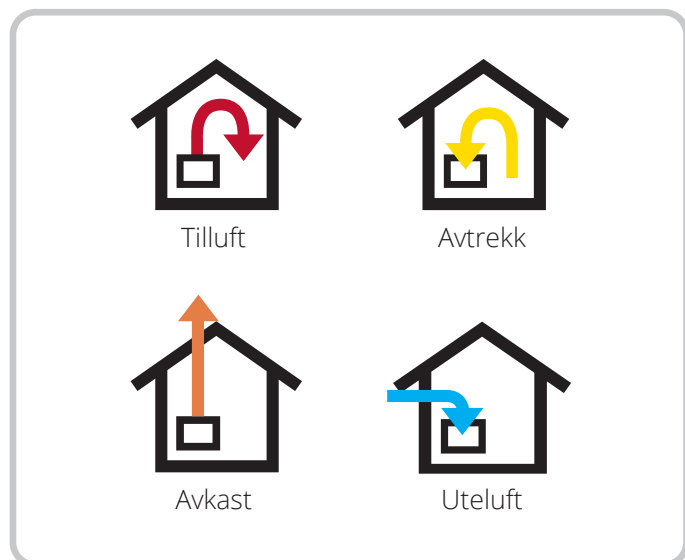
NO

OPPSTARTSGUIDE

Ventilasjonsaggregat

Symbolbruk

Disse produktene har en rekke symboler som brukes til merking av selve produktet og i installasjons- og bruker-dokumentasjon.





SIKKERHETS- INSTRUKSJONER



- For å unngå risikoen for brann, elektrisk støt eller skade, les alle sikkerhetsinstruksjoner og advarseltekster før aggregatet tas i bruk.
- Alle elektriske tilkoblinger må utføres av fagperson.
- Aggregatet må ikke benyttes til avtrekk av brennbare eller lett-antennelige gasser.
- Det er installatøren sitt ansvar å sikre en helhetlig sikkerhets- og funksjonsvurdering av anlegget.
- Før man foretar service eller vedlikehold inkludert rengjøring, må aggregatet gjøres strømløst:
 1. Skru av aggregatet i følgende meny på håndterminalen: "Startside > OMKOBLER SERVICE > AV."
 2. Vent til aggregatet har stoppet.
 3. Koble fra spenningen med den allpolige bryteren.



- Dette aggregatet er kun beregnet for ventilasjonsluft i boliger og yrkesbygg.
- For å opprettholde et godt innneklima, tilfredsstillte forskrifter og unngå kondensskader, skal aggregatet aldri stanses unntatt ved service/vedlikehold eller eventuelle uhell.
- Aggregatet må ikke kjøres uten at filtrene er på plass.
- Alt rørleggerarbeid må utføres av en autorisert rørlegger.
- Vannbatteriets plassering skal godkjennes av rørlegger pga. fare for vannlekkasje.



- Kontroller om aggregatets driftsspenning er 3~230V (kun Norge) eller 3N~400V.
- Det elektriske batteriet må konfigureres i henhold til driftsspenningen.



Dette produktet bruker EMC-pakninger til dørene. Hvis det oppstår skade på pakningen, skal den repareres med elektrisk ledende tape.



- Dette apparatet kan brukes av barn over åtte år og av personer med nedsatt sansevne eller fysisk eller psykisk funksjonsevne, eller av personer med manglende erfaring eller kunnskap under forutsetning av at de er under tilsyn eller har fått veiledning i sikker bruk av apparatet og informeres slik at de er klar over eventuelle risikoer.
- Barn skal ikke leke med apparatet.
- Rengjøring og brukervedlikehold skal ikke utføres av barn uten at de er under tilsyn.
- Aggregatet skal ikke være tilgjengelig for allmennheten, d.v.s. installert i et teknisk rom som kun driftspersonell eller autorisert personell har tilgang til.



Se følgende dokumenter for mer informasjon om produktet:
118076 Automatikkveiledning
118539 Koblingskjema
Reservedeler, se www.flexit.no

Oversikt

Dette dokumentet er en enkel oversikt over ferdigstilling av høyre/venstre variant av aggregatet, tilkobling av de vanligste tilbehørene samt igangsetting av aggregatet.

For mer informasjon om aggregat, styring, elskjema m.m., gå inn på www.flexit.no eller skann QR-koden for å komme til de ulike veiledningene.



*Monterings- og vedlikeholds-
veiledning
ProNordic L270R*



*Brukerveiledning
CS2500*



*Elskjema
ProNordic L270R*

OBS! Før tilkobling av strømforsyning, se vedlagt monterings- og vedlikeholdsveiledning for informasjon om sikkerhetsinstruksjoner vedrørende elektrisk tilkobling, effektbehov, jordfeilbryter m.m.

Høyre- og venstremodell

Aggregatet leveres klargjort som høyremodell, men kan enkelt bygges om til venstremodell ved hjelp av noen enkle trinn som er beskrevet i denne veiledningen.

Våre produkter er i kontinuerlig utvikling og vi forbeholder oss derfor retten til endringer.

Vi tar også forbehold om eventuelle trykkfeil som måtte oppstå.

Innhold

1.	Ombygging til venstremodell.....	6
2.	Innstilling av trykkbalanse over rotoren.....	8
3.	Tilkoblingsanvisning.....	9
4.	Automatikk "Kom-i-gang"-guide	10
4.1.	HMI ProPanel	10
4.2.	Innstillinger.....	10
4.2.1.	Innledning.....	10
4.2.2.	Velg språk	10
4.2.3.	Innlogging.....	11
4.2.4.	Stille inn tid/tidskanaler	11
4.2.5.	Still inn kalender og tidsstyringsprogram.....	11
4.2.6.	Ukeskjema	12
4.2.7.	Dagskjema	12
4.2.8.	Kalender (unntak og stopp)	13
4.3.	Justere børverdier for hastigheter og temperaturer.....	14
4.4.	Serviceomkobler	14
4.5.	Avtreksregulering	14
4.6.	Skifte enhet ved mengdevisning.....	14
4.7.	Alarmhåndtering	14

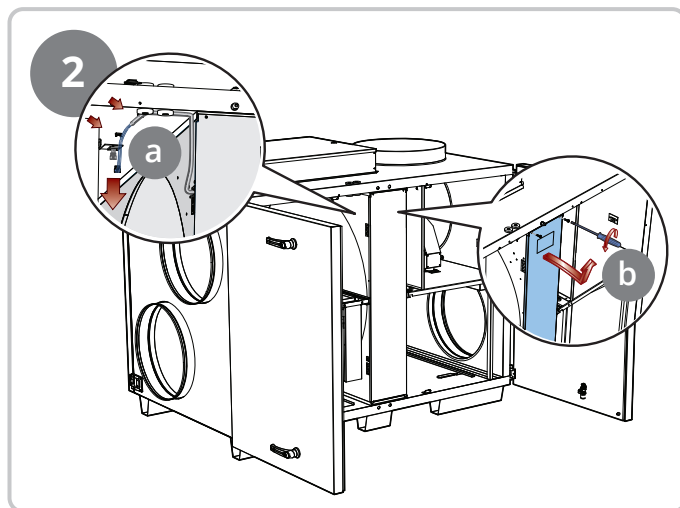
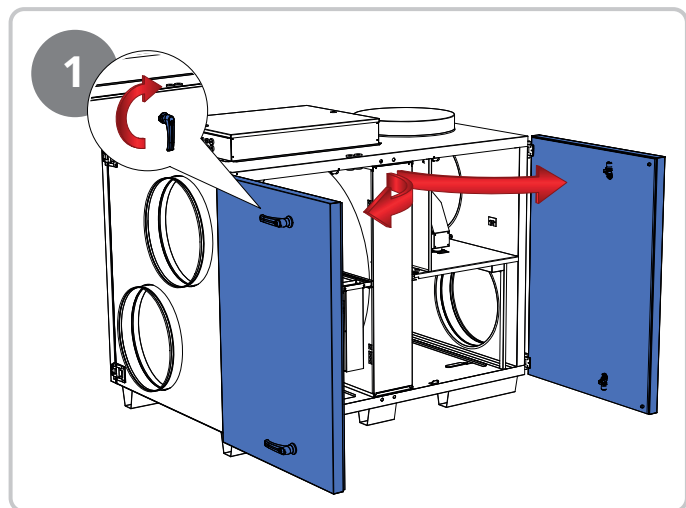
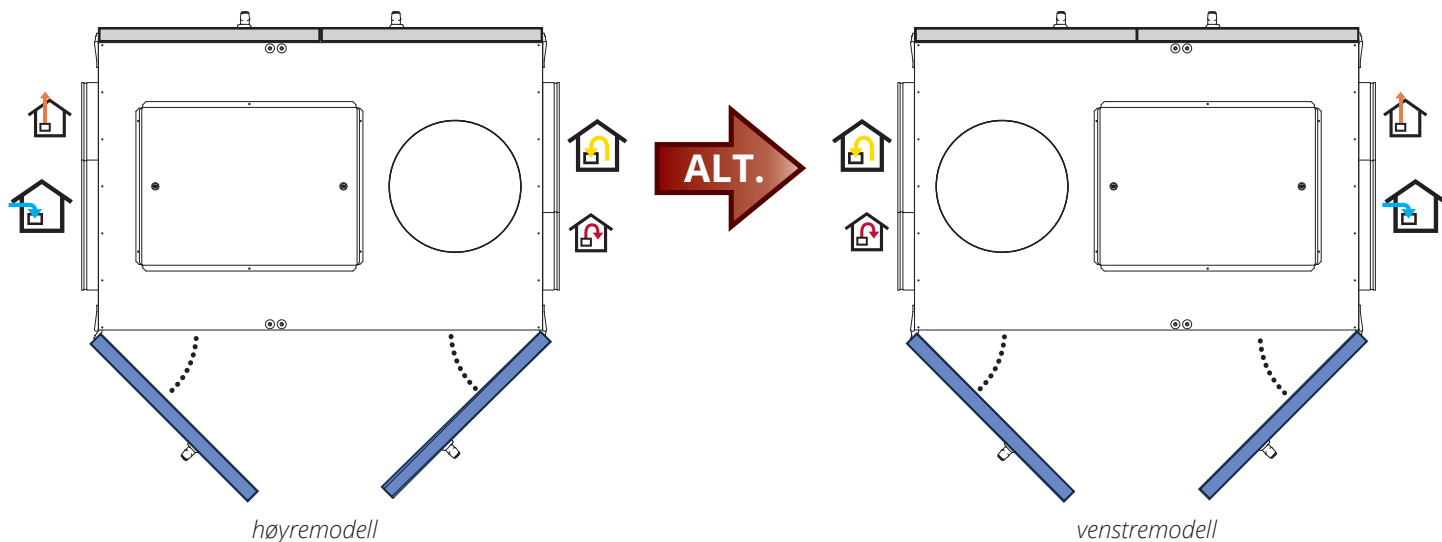
1. Ombygging til venstremodell

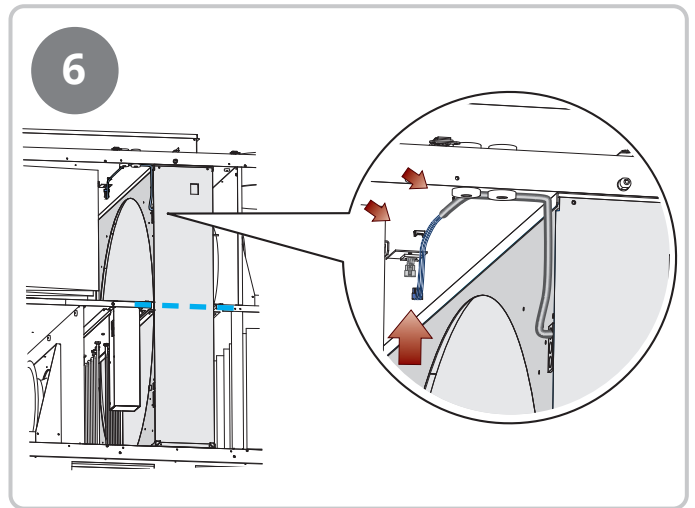
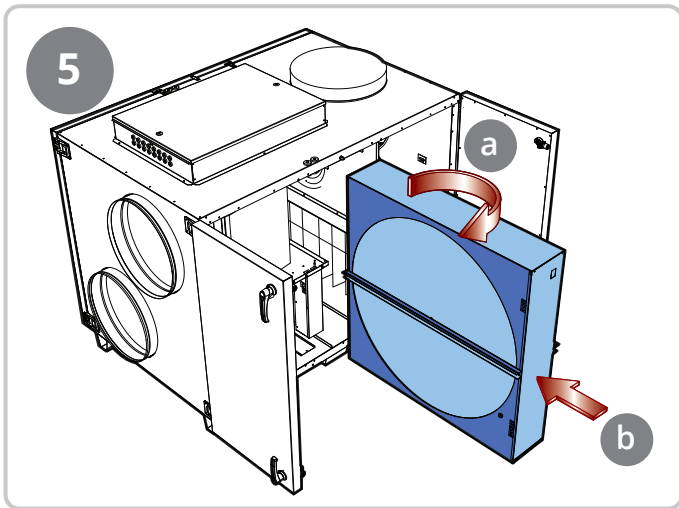
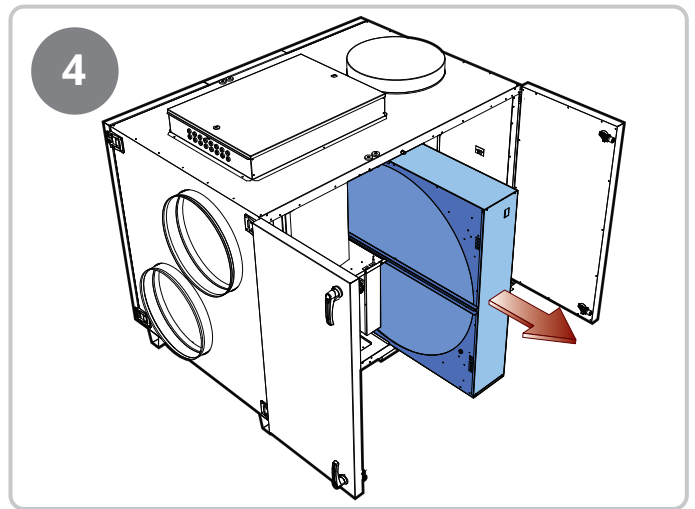
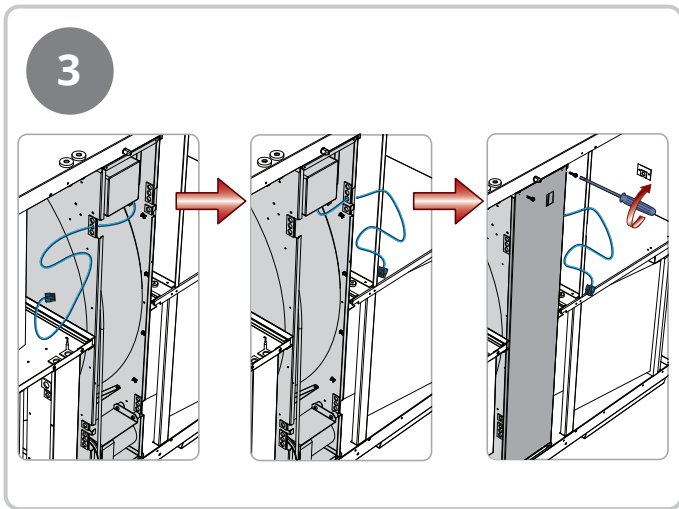
Aggregatet leveres som høyremodell, men er klargjort for enkelt å kunne bygges om til venstremodell. Følg trinnene nedenfor for å bygge om aggregatet til venstremodell.

Standard, uteluft høyre



Kan konfigureres til venstremodell



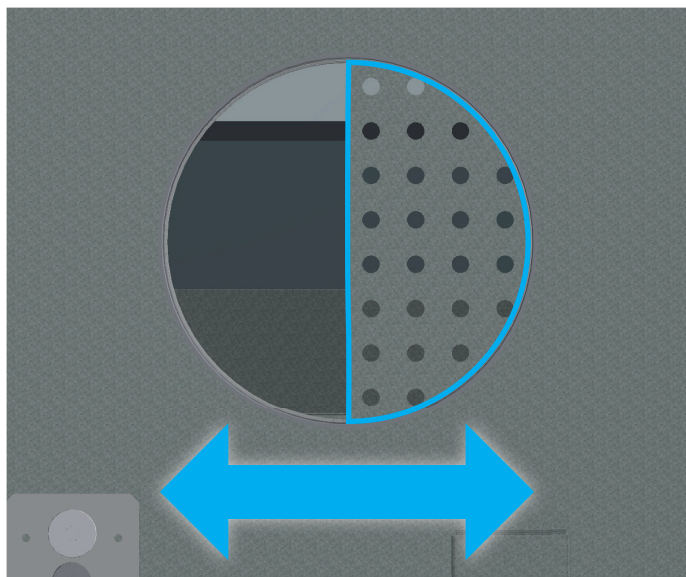


Aggregatet er nå ferdig konfigurert og klart til å startes opp.

2. Innstilling av trykkløst over rotoren

Juster trykkløst over rotoren

For å justere riktig trykkløst over rotoren og minimere risikoen for lekkasje mellom avtrekk og tilluft, finnes det justeringsspjeld montert ved avtrekksstussen på aggregatet. Dette kan justeres for å forhindre at avtrekk lekker over til tilluften via rotoren..

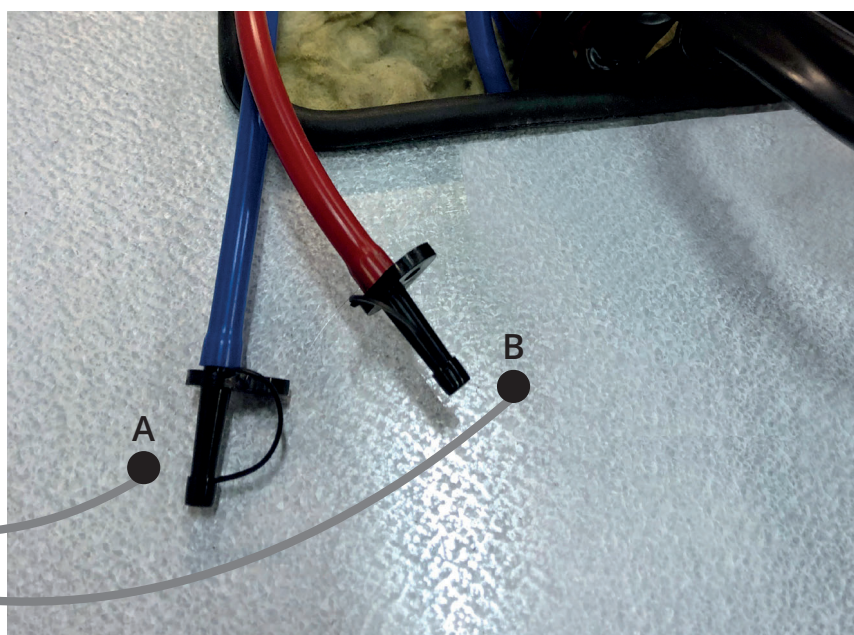
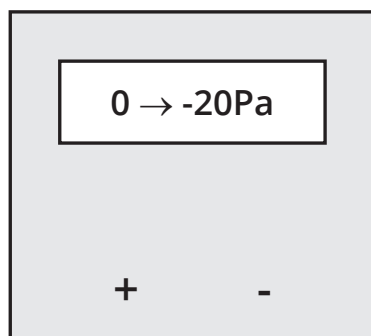


*strupe =
mindre lekkasje*

*åpne =
mer lekkasje*

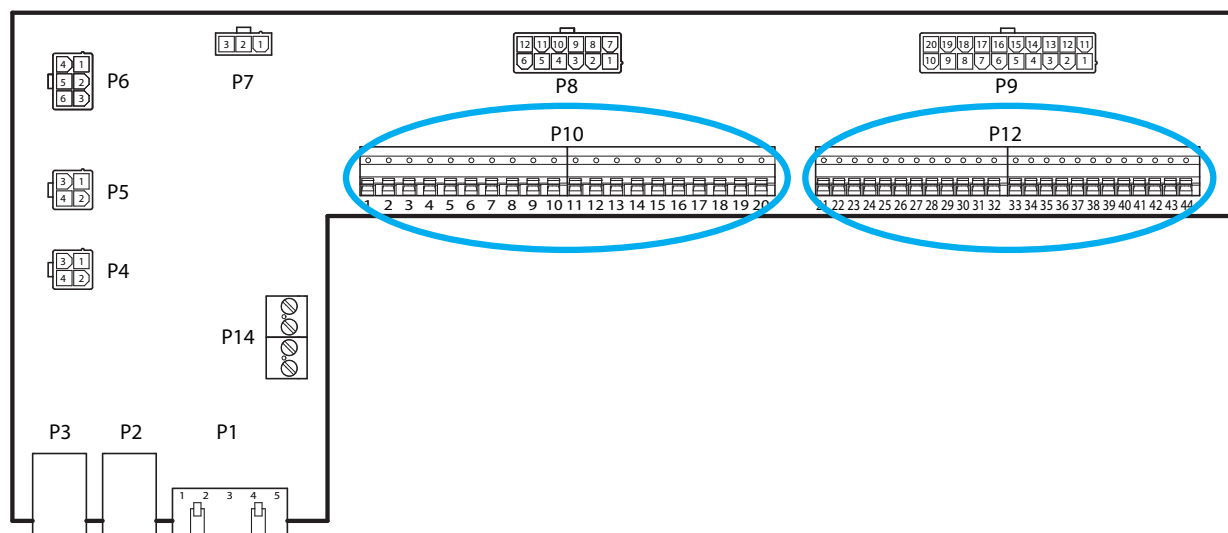
Koble trykkmåler med -slangen til A (blå slange i aggregatet) og +slangen til B (rød slange i aggregatet). Kjør aggregatet på riktig driftspunkt for de aktuelle anlegget.

Undertrykket i avtrekksdelen skal være 0–20Pa høyere enn i tilluftsdelene. (Instrumentet skal vise minustrykk). Hvis ikke, juster med spjeld DA3 (som sitter i avtrekksstussen) inntil riktig trykkforhold oppstår.



3. Tilkoblingsanvisning

Spjeld og øvrige eksterne tilbehør kobles til klemmene nedenfor. For mer informasjon, se veiledningen til tilbehøret eller brukerveiledningen for automatikken som kan lastes ned fra nettsiden.



A2

Eksterne tilbehør

Klemme P10 har følgende signaler:

Klemme	Funksjon	Beskrivelse
1	L1 Ut (230V)	Spenningsmating eksternt tilbehør
2	N	Spenningsmating eksternt tilbehør
3	L1 Ut (230V)	Spenningsmating Uteluftsspjeld
4	L1 230V	Signal Uteluftsspjeld På/AV
5	N	Spenningsmating Uteluftsspjeld
6	L1 Ut (230V)	Spenningsmating Avkastspjeld
7	L1 230V	Signal Avkastspjeld På/AV
8	N	Spenningsmating Avkastspjeld
9	C	Pot.fri kontakt (Kjøle DX2 eller Brannspjeld) På/AV
10	NO	Pot.fri kontakt (Kjøle DX2 eller Brannspjeld) På/AV
11	N/A	ingen forbindelse
12	C	Pot.fri kontakt (Fellesalarm/AUX Driftmodusindikasjon) På/AV
13	NO	Pot.fri kontakt (Fellesalarm/AUX Driftmodusindikasjon) På/AV
14	NO	Pot.fri kontakt Kjøle (DX1 eller Pumpe) På/AV
15	C	Pot.fri kontakt Kjøle (DX1 eller Pumpe) På/AV
16	L1 Ut (230V)	Spenningsmating eksternt tilbehør
17	NO	Pot.fri kontakt Varmebatteri WB1 (pumpe) På/AV
18	C	Pot.fri kontakt Varmebatteri WB1 (pumpe) På/AV
19	N	Spenningsmating eksternt tilbehør
20	N/A	Ingen forbindelse

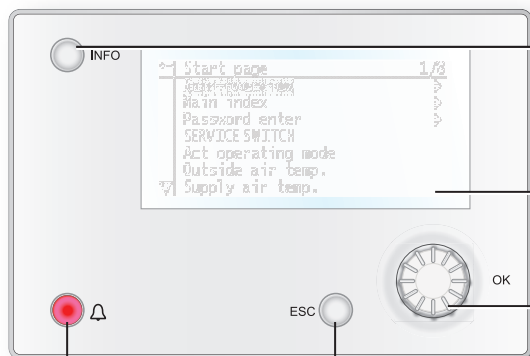
Klemme P12 har følgende signaler:

Klemme	Funksjon	Beskrivelse
21	AO 0-10V	Styresignal Kjøle (ventil eller DX)
22	G0	Signaljord Kjøle
23	DI	Signal Ekstern styring 1
24	G0	Signaljord Ekstern styring 1
25	DI	Signal Ekstern styring 2
26	G0	Signaljord Ekstern styring 2
27	DI larm	Signal Brann/Røyk
28	G0	Signaljord Ekstern styring 3
29	AI 0-10V	Signal Luftkvalitet (ex. CO ₂)
30	G0	Signaljord Luftkvalitet
31	AO 0-10V	Styresignal Varmebatteri WB1 (ventil)
32	24VAC	Spenningsmating Varmebatteri WB1 (ventil), Brannspjeld tilbakemelding, Brann/Røyk
33	G0	Signaljord Varmebatteri WB1 (ventil)
34	DI	Signal Ekstern styring 3
35	DI	Signal Brannspjeld tilbakemelding
36	G0	Signaljord
37	AO 0-10V	Styresignal AUX-spjeld
38	G0	Signaljord AUX-spjeld
39	Universal I/O	Reserve
40	G0	Reserve
41	CE-	Kommunikasjonsbus tilbehør (eks. KNX LTE)
42	CE+	Kommunikasjonsbus tilbehør (eks. KNX LTE)
43	AI 0-10V	Tilluftsvifte eksternt bøvverdi (eks. VAV)
44	AI 0-10V	Avtrekksvifte eksternt bøvverdi (eks. VAV)

4. Automatikk "Kom-i-gang"-guide

4.1. HMI ProPanel

HMI (styrepanelet) er en sentral del av systemet. Det brukes til å foreta innstillinger og avlesinger. Styrepanelet består av et 8-raders grafisk display, indikasjonslamper og regulering for å foreta innstillinger. For at du skal kunne gjennomføre de grunnleggende innstillingene av systemet, følger en kort introduksjon av styrepanelet.



Info-knapp

Trykk inn for å komme til hovedmenyen

- Slukket = Stopp, etterkjøling
- Rødt lys = Brann
- Grønt fast lys = Normal drift
- Blinkende grønt = Oppstart, Nattdriftstest, Nattkjøling eller Natthvarme/Natthkjøling
- Oransje fast lys = Nødstop, Alarmstopp
- Blinkende oransje = Brannspjeldmosjonering, ikke i drift
- Vekselvis grønt/oransje = Manuell styring av utgang eller driftsmodus

Display

Viser informasjon

Ratt

- Dreies mot klokken/med klokken for å gå opp/ned i menyer eller for å endre verdier
- Trykk på knappen for å gå inn i en meny eller for å endre en verdi
- Hold knappen inne for å komme direkte til innloggingsmenyen hvis verdien du vil endre krever innlogging

Alarmknapp

- Blinker rødt = alarm
- Rødt fast lys = alarm kvittert, men gjelder fortsatt

ESC-knapp

- Går tilbake til forrige menyside
- Avbryter pågående redigering

4.2. Innstillinger

4.2.1. Innledning

Første gang anlegget startes, må du gjennomgå noen enkle trinn for å sikre systemets funksjon.

Hvis det er montert et varmebatteri i ventilasjonsaggregatet må dette konfigureres inn i automatikken (se veiledning for varmebatteri). Det finnes en hurtigmeny for tilgang til de vanligste funksjonene i styrepanelet: Språk, tidsstyringsprogram og innstillinger av børverdier.

4.2.2. Velg språk

For å endre språk ved levering:

Start page > Quick menu > Commisioning > Language selection > norsk

Endrer menyspråket til norsk.

4.2.3. Innlogging

For å kunne foreta endringer i systemet må du som oftest være innlogget. Systemet har fire rettighetsnivåer, tre av dem er passordbeskyttet. I displayets øvre venstre hjørne ser du hvilket nivå brukeren er innlogget på for øyeblikket, med like antall nøkler. Menyvalg per meny er avhengig av hvilket nivå du er innlogget på.

Nøkkelsymbolene nedenfor vil brukes videre i veiledningen for å beskrive innloggingsnivå for at de ulike menyene/funksjonene skal være synlige og redigerbare. Du finner de samme nøkkelsymbolene oppe til venstre på styrepanelet.

Følgende handlinger er mulige på de ulike nivåene:

Nivå 1: Ingen restriksjoner, krever ikke passord.


- Leserettigheter til alle menyer unntatt systemparametere, konfigurerings- og detaljmenyer.
- Leserettigheter til alarmlister og alarmhistorikk.

Nivå 2: Sluttbruker, passord 1000.

Symbol med 1 nøkkel 


- Alle rettigheter som for nivå 1 pluss:
- Leserettigheter til alle menyer unntatt konfigureringsmenyer.
- Skriverettigheter til de viktigste børverdiene (Børverdi/Innstillinger > Børverdi).
- Alarm og alarmhistorikk kan kvitteres og tilbakestilles.

Nivå 3: Systemadministrator, passord 2000.

Symbol med 2 nøkler 

- Alle rettigheter som for nivå 2 pluss:
- Rettigheter for alle menyer unntatt I/O-konfigurasjon og systeminnstillinger.

Nivå 4: OEM, passord oppgis kun i samråd med Flexits serviceorganisasjon.

Symbol med 3 nøkler 

- Alle rettigheter som for nivå 3 pluss:
- Rettigheter for alle menyer og systeminnstillinger.

Startside > Hovedmeny > Enter PIN

4.2.4. Stille inn tid/tidskanaler



Startside > Hurtigmeny > Innstillinger > Date/Time input

Her stiller man inn dato og tid.

4.2.5. Still inn kalender og tidsstyringsprogram



Startside > Hurtigmeny > Innstillinger > Skjema

Generelt

I dette avsnittet beskrives funksjoner og innstillinger for tidsstyringsprogram og kalendere.

Når ingen objekter med høyere prioritet (f.eks. Manuell styring <-> Auto) er aktivert, kan anlegget slås av eller trinnendres via tidsstyringsprogrammet. Du kan spesifisere opptil seks omkoblingstider per dag. Kalenderstopp overstyrer kalenderunntak, som i sin tur overstyrer det normale tidsstyringsprogrammet (kun i driftsmodus). Du kan spesifisere opptil 10 perioder eller unntaksdager for hver kalender.



NB! Både børverdi for viftetrinn og temperaturbørverdi (komfort/økonomi) styres av tidsstyringsprogrammet.

4.2.6. Ukeskjema

Parameter	Verdi	Funksjon
Gjeldende verdi	---	Omkobling i henhold til skjema
Mandag		Viser aktuell kommando dersom gjeldende dag er mandag. Siste tidspunkt som kan angis for en dag, er 23.59. Gå til daglig omkoblingsskjema for mandager.
Kopier skjema	Ma til Tir-Fre Tir-Søn Tir On To Fre Lør Søn Awik	Kopierer klokkeslett for tidsstyringsprogrammet fra mandag til tirsdag-fredag/tirsdag-søndag. - Passiv (ingen kopiering). - Kopiering starter. Går tilbake til visningsskjermen. - Unntak
Tirsdag		Samme funksjon som for mandag.
...		...
Søndag		Samme funksjon som for mandag.
Kalender unntak		Viser aktuell kommando dersom gjeldende dag er en unntaksdag. Gå til daglig omkoblingsskjema for unntaksdager.
Periode: Start		(Kun rettighetsnivå 3.) Startdato for ukeskjema. *,* *.00 betyr at ukeskjemaet alltid er aktivert. ---> Aktivere ukeskjema.
Periode: Slutt		(Kun rettighetsnivå 3.) Startdato og starttid for deaktivering av ukeskjema

4.2.7. Dagskjema

Parameter	Verdi	Funksjon
Gjeldende verdi	---	Omkobling i henhold til skjema når gjeldende ukedag er den samme som omkoblingsdag
Dagsskjema	- Passiv - Aktiv	Status for gjeldende uke eller unntaksdag: - Gjeldende ukedag (systemdag) er ikke den samme som omkoblingsdag. - Gjeldende ukedag (systemdag) er den samme som omkoblingsdag.
Tid - 1		Denne er låst til 00:00
Verdi - 1	Av Økon.St1 Komf.St1 Økon.St2 Komf.St2 Økon.St3 Komf.St3	Angir driftsmodus for aggregatet når Tid - 1 inntreffer
Tid - 2	00:01- 23:59	Omkoblingstid 2 *:*----> Tid deaktivert
Verdi - 2 ... Verdi - 6	Av Økon.St1 Komf.St1 Økon.St2 Komf.St2 Økon.St3 Komf.St3	Angir driftsmodus for aggregatet når Tid - 2 inntreffer
Tid - 3 ... Tid - 6	00:01- 23:59	Omkoblingstid 3-6 *:*----> Tid deaktivert

4.2.8. Kalender (unntak og stopp)

Unntaksdager kan defineres i kalenderen. Disse kan omfatte spesifikke dager, perioder eller ukedager. Unntaksdager overstyrer ukeskjemaet.

Kalenderunntak

Omkobling skjer i henhold til ukeskjemaet og de unntakene som er angitt i dagsskjemaet, når en omkoblingstid er aktivert i kalenderunntaket.

Kalenderstopp

Anlegget slås av når Kalenderstopp er aktivert.

Parameter:



Startside > Hurtigmeny > Innstillinger > Skjema > Kalender unntak



Startside > Hurtigmeny > Innstillinger > Skjema > Kalender stopp

Parameter	Verdi	Funksjon
Gjeldende verdi	- Passiv - Aktiv	Viser om en kalendertid er aktivert: - Ingen kalendertid aktivert - Kalendertid aktivert
Valg - x	- Dato - Intervall - Ukedag - Passiv	Spesifisering av unntakstype: - En bestemt dag (f.eks. 1. mai) - En periode (f.eks. ferie) - En bestemt ukedag - Tider er deaktivert Denne verdien skal alltid plasseres sist, etter dato
- (Start) dato		- Valg-x = intervall: Angi startdato for perioden - (Valg-x = dato: Angi spesifikk dato)
- Sluttdato		Valg-x = intervall: Angi sluttdato for perioden Sluttdato må være senere enn startdato
Ukedag		Valg-x = kun ukedag: Angi ukedag

Eksempel: Valg-x = Dato

Kun tiden for (start) er relevant.

- (Start)dato = *,01.01.16
Resultat: 1. januar 2016 er en unntaksdato.
- (Start)dato = Ma,*,*.00
Hver mandag er unntaksdag.
- (Start)dato = *,*.Jevn.00

Alle dager i jevne måneder (februar, april, juni, august osv.) er unntaksdager.

Eksempel: Valg-1 = Intervall

Tidene for (Start)dato og Sluttdato benyttes.

- (Start)dato = *,23.06.16/ - Sluttdato = *,12.07.16
23. juni 2016 til og med 12. juli 2016 er unntaksdager (f.eks. ferie).
- (Start)dato = *,23.12.16/ - Sluttdato = *,31.12.16
23.–31. desember er unntaksperiode hvert år.
Tiden Sluttdato = *,01.01.16 fungerer ikke, fordi 1. januar kommer før 23. desember.
- (Start)dato = *,23.12.16/ - Sluttdato = *,01.01.17.
23. desember 2016 til og med 1. januar 2017 er unntaksdager.
- (Start)dato = *,*.*.17/ - Sluttdato = *,*.*.17

Advarsel! Dette betyr at unntak alltid er aktivt! Anlegget er kontinuerlig i unntaksmodus eller avslått.

Eksempel: Valg-1 = Ukedag

Valg-1 = Ukedag

Tidene for ukedag anvendes.

- Ukedag = *,Fr,*
Hver fredag er unntaksdag.
- Ukedag = *,Fr,Jevn
Hver fredag i jevne måneder (februar, april, juni, august osv.) er unntaksdag.
- Ukedag = *,*,*

Advarsel! Dette betyr at unntak alltid er aktivt! Anlegget er kontinuerlig i unntaksmodus eller avslått.

4.3. Justere børverdier for hastigheter og temperaturer

 **Startside > Hurtigmeny > Innstillinger > Børverdier/Innstillinger**

Parameter	Funksjon
Alle innstillinger	>
Børv. komf.varme	Angir temperaturbørverdien for komfortdrift (dagdrift)
Børv. økon.varme	Angir temperaturbørverdien for økonomidrift (nattsinking)
Børv.tillufts.v. tr.1	Angir tilluftsmengde trinn 1
Børv.tillufts.v. tr.2	Angir tilluftsmengde trinn 2
Børv.tillufts.v. tr.3	Angir tilluftsmengde trinn 3
Børv.tillufts.v. tr.4	Angir tilluftsmengde trinn 4
Børv.tillufts.v. tr.5	Angir tilluftsmengde trinn 5
Børv. avtr.v. tr. 1	Angir avtrekksmengde trinn 1
Børv. avtr.v. tr. 2	Angir avtrekksmengde trinn 2
Børv. avtr.v. tr. 3	Angir avtrekksmengde trinn 3
Børv. avtr.v. tr. 4	Angir avtrekksmengde trinn 4
Børv. avtr.v. tr. 5	Angir avtrekksmengde trinn 5

4.4. Serviceomkobler

Serviceomkobler brukes for å stoppe aggregatet ved service. **NB!** Dersom elbatteriet var aktivt ved avslåing, er det 180 sekunders ettergangstid før aggregatet stopper for å kjøle ned batteriet.

 **Startside > OMKOBLER SERVICE**

Parameter	Funksjon
Auto	Aggregatet styres via tidskanal
Av	Servicemodus, aggregat på stopp

4.5. Avtrekksregulering

Aggregatet er standardkonfigurert for temperaturregulering via tilluften, men kan enkelt konfigureres til å regulere via avtrekksluften. Dette gjøres ved å åpne følgende meny:

 **Startside > Hovedmeny > Konfigurasjon > Konfigurasjon 1 > Temp.regul.type**

Parameter	Funksjon
Tilluft	Temperaturregulering styres av tilluftstemperaturen
Avt Kask	Temperaturregulering styres som en funksjon av avtrekks- og tilluftsføler for å opprettholde innstilt avtrekkstemperatur

En endring i konfigurasjonsmenyen krever omstart.

 **Startside > Hovedmeny > Konfigurasjon > Konfigurasjon 1 > Omstart kreves! > Utfør**

 **OMSTART**

For å justere begrensninger av innblåsingstemperatur ved avtrekksregulering.

 **Startside > Hurtigmeny > Innstillinger > Børverdier/Innstillinger**

Parameter	Funksjon
Børverdi Min. tilluftstemp	Angir laveste tillatte tilluftstemperatur
Børverdi Maks. tilluftstemp.	Angir høyeste tillatte tilluftstemperatur

4.6. Skifte enhet ved mengdevisning

Aggregatet har m³/t som standardinnstilling, men det kan enkelt endres til l/s. Ved endring av enhet omregnes børverdiene for luftmengde automatisk.

 **Startside > Hovedmeny > Konfigurasjon > Konfigurasjon 2 > Mengdevisning**

Parameter	Funksjon
Nei	Ikke i bruk
l/s	Viser mengden i l/s
m ³ /h	Viser mengden i m ³ /t

En endring i konfigurasjonsmenyen krever omstart.

 **Startside > Hovedmeny > Konfigurasjon > Konfigurasjon 2 > Omstart kreves! > Utfør**

 **OMSTART**

4.7. Alarmhåndtering

Dersom en alarm er utløst, vises et blinkende alarm-symbol. Du kan få mer informasjon ved å trykke på alarmknappen. For å tilbakestille alarmen trykker du to ganger på alarmknappen og velger menyvalget "Bekreft/Tilbakestill" og deretter "Utfør".

Produktet er listet
i databasen for
byggevarer som
kan brukes i
Svanemerkede bygg



Flexit AS, Moseveien 8, N-1870 Ørje
www.flexit.no