



ProNordic L270R

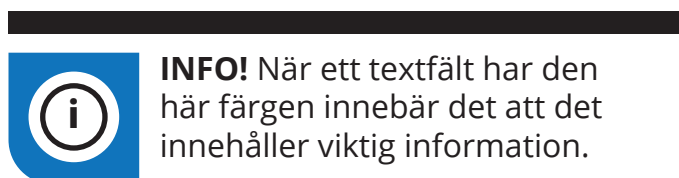
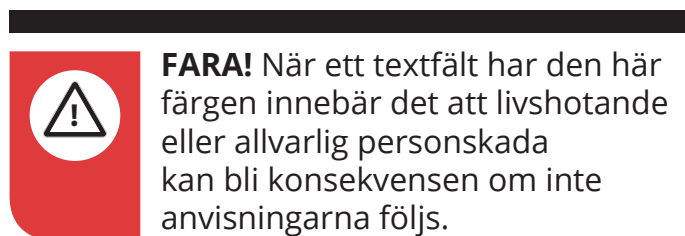
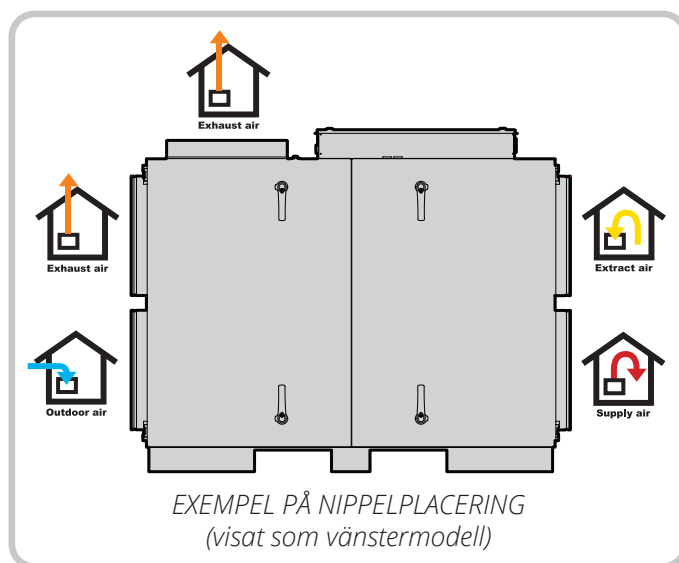
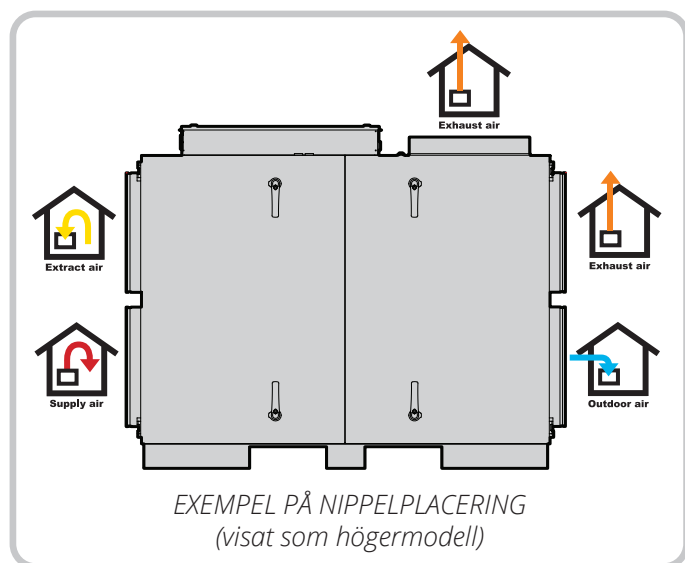
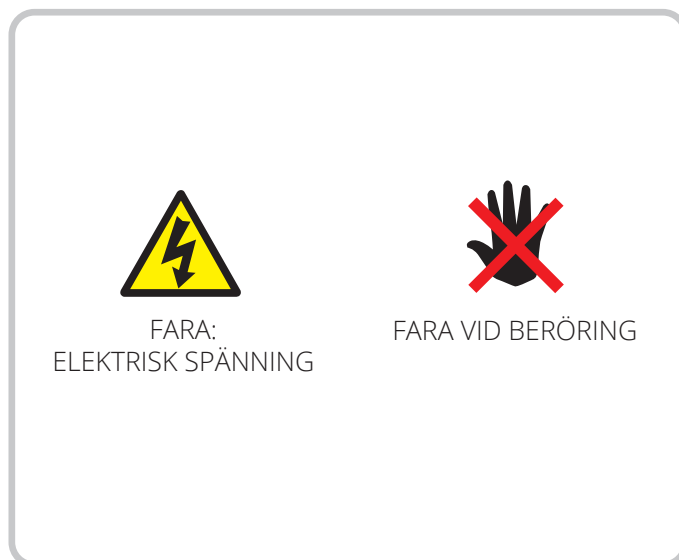
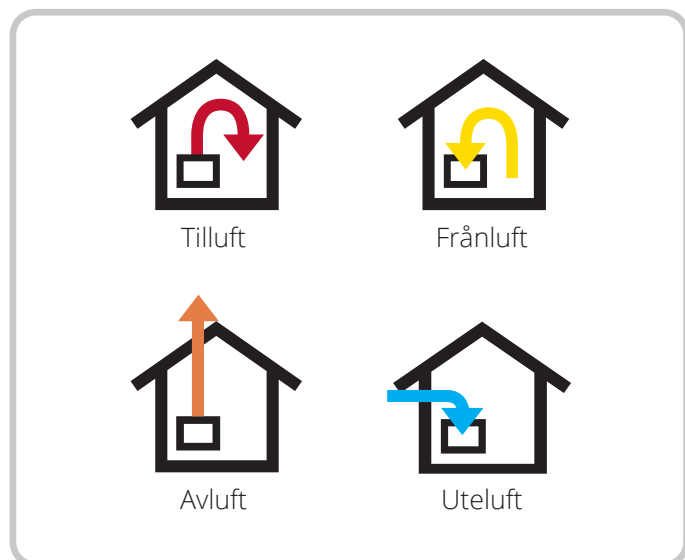
ANVISING ÖVERSATT FRÅN ORIGINALSPRÅK

ART.NR. 153200

SV **UPPSTARTGUIDE**
Ventilationsaggregat

Symboler som används

Dessa produkter har ett antal symboler som används för märkning av själva produkten och i installations- och användardokumentationen.





SÄKERHETS- ANVISNINGAR



- För att undvika risken för brand, elektriska stötar eller skador ska alla säkerhetsanvisningar och varningstexter läsas innan aggregatet tas i bruk.
- Alla elektriska anslutningar måste utföras av en fackman.
- Aggregatet får inte användas till frånluft av brännbara eller lätt-antändliga gaser.
- Det är installatörens ansvar att säkerställa en övergripande säkerhets- och funktionsbedömning av anläggningen
- Innan man utför service eller underhåll inklusive rengöring, måste strömmen till aggregatet stängas av:
 1. Stäng av aggregatet i följande meny på handterminalen: "Startsida > OMKOPPLAR SERVICE > AV".
 2. Vänta tills aggregatet har stannat.
 3. Bryt spänningen med den allpoliga brytaren.



- Detta aggregat är endast avsett att hantera ventilationsluft i bostäder och kommersiella fastigheter.
- För att upprätthålla ett bra inomhusklimat, följ föreskrifter och undvika kondensskador ska aggregatet aldrig stängas av förutom vid service/underhåll eller eventuella olyckor.
- Aggregatet får inte köras utan att filtren är på plats.
- Allt rörlägningsarbete måste utföras av auktoriserad rörläggare.



- Vattenbatteriets placering ska godkännas av rörläggare på grund av risk för vattenläckage
- Kontrollera om aggregatets driftsspänning är 3~230V (endast Norge) eller 3N~400V.
- Det elektriska batteriet måste konfigureras i enlighet med driftspänningen.



Denna produkt använder EMC-packningar till dörrarna. Om skada på packningen uppstår skall den lagas med elektriskt ledande tejp.



- Den här apparaten får användas av barn över 8 år och av personer med fysisk, sensorisk eller mental funktionsnedsättning samt av personer som saknar erfarenhet eller kunskap under förutsättning att de får handledning eller har fått instruktioner om hur apparaten används på ett säkert sätt och informeras så att de förstår eventuella risker.
- Barn får inte leka med apparaten.
- Rengöring och användarunderhåll får inte utföras av barn utan handledning.
- Aggregatet skall ej vara tillgängligt för allmänheten, dvs. installeras i ett tekniskt rum dit endast driftspersonal eller behörig personal har tillträde.



Se följande dokument för mer information om produkten:
118076 automatikanvisning
118539 elschema
Reservdelar, se www.flexit.se

Översikt

Detta dokument är en enkel översikt över färdigställande av höger/vänster variant av aggregatet, inkoppling av de vanligaste tillbehör samt driftsättning av aggregatet. För mer information om aggregat, styr, elschema m.m., gå in på www.flexit.se eller skanna QR-koden för att komma till de olika manualerna.



*Monterings- och underhålls-
anvisning
ProNordic L270R*



*Bruksanvisning
CS2500*



*Elschema
ProNordic L270R*

OBS! Innan inkoppling av matningsspänning, se bifogad monterings- och underhållsanvisning för information om säkerhetsanvisningar gällande elanslutning, effektbehov, jordfelsbrytare m.m.

Höger- och vänstermodell

Aggregatet levereras förberett som högermodell, men kan enkelt byggas om till vänstermodell via några enkla steg som beskrivs i denna manualen.

*Våra produkter utvecklas ständigt och vi förbehåller oss därför rätten till
ändringar.
Vi tar inte heller ansvar för eventuella feltryck.*

Innehåll

1.	Ombyggnad till vänstermodell	6
2.	Inställning av tryckbalans över rotern.....	8
3.	Inkopplingsanvisning	9
4.	Automatik "Kom-i-gång"-guide	10
4.1.	HMI ProPanel	10
4.2.	Inställningar.....	10
4.2.1.	Inledning	10
4.2.2.	Välj språk.....	10
4.2.3.	Inloggning	11
4.2.4.	Ställa in tid/tidskanaler	11
4.2.5.	Ställ in kalender och tidsstyrprogram	11
4.2.6.	Veckoschema	12
4.2.7.	Dagschema	12
4.2.8.	Kalender (undantag och stopp)	13
4.3.	Justera börvärden på hasigheter och temperaturer	14
4.4.	Serviceomkopplare.....	14
4.5.	Frånluftsreglering	14
4.6.	Växla enhet vid flödesvisning.....	14
4.7.	Larmhantering	14

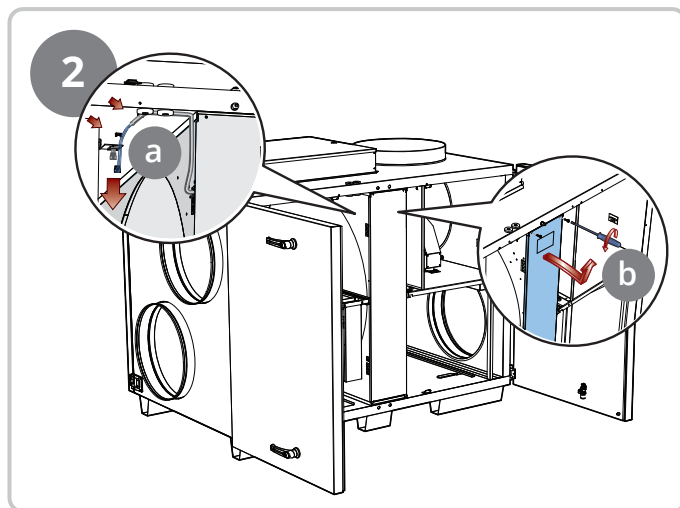
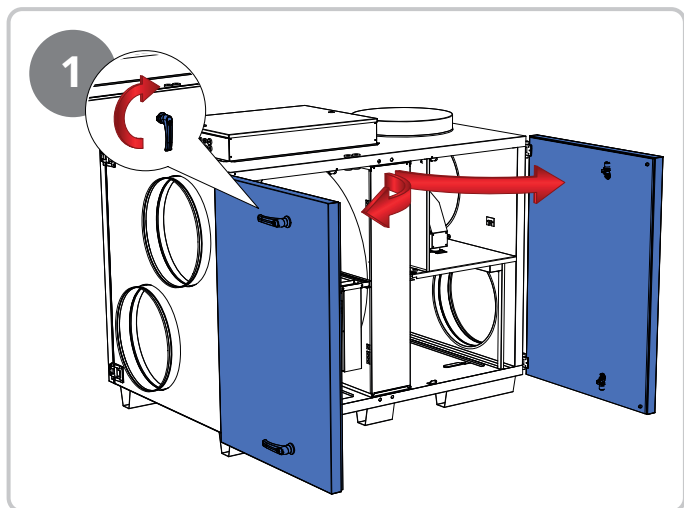
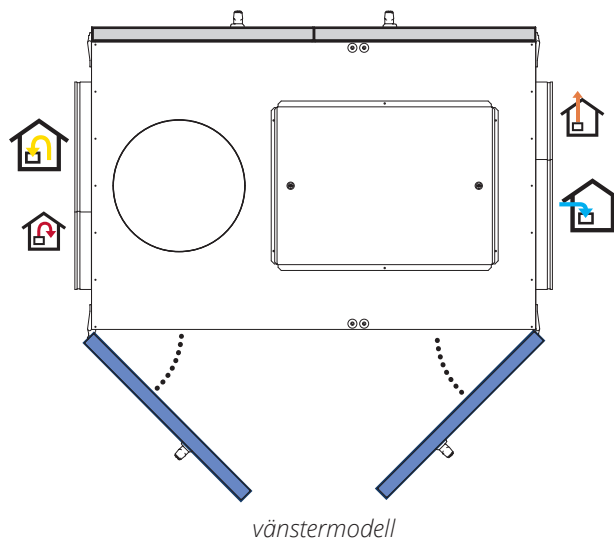
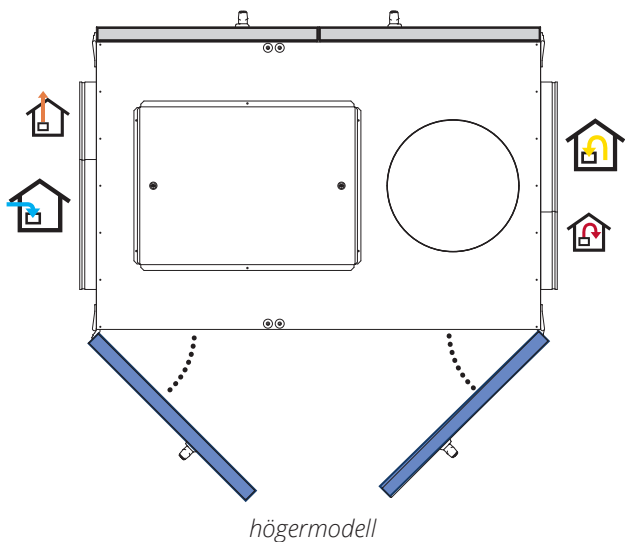
1. Ombyggnad till vänstermodell

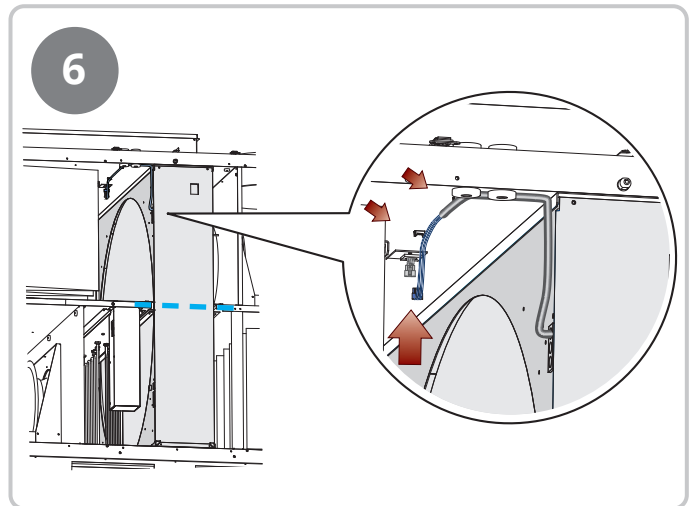
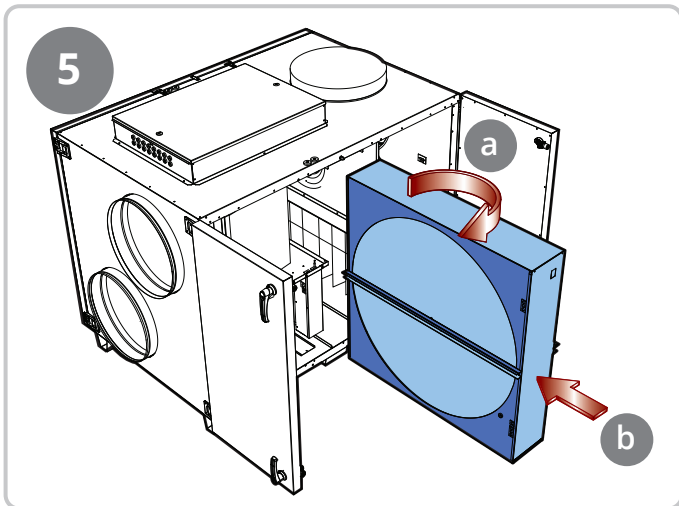
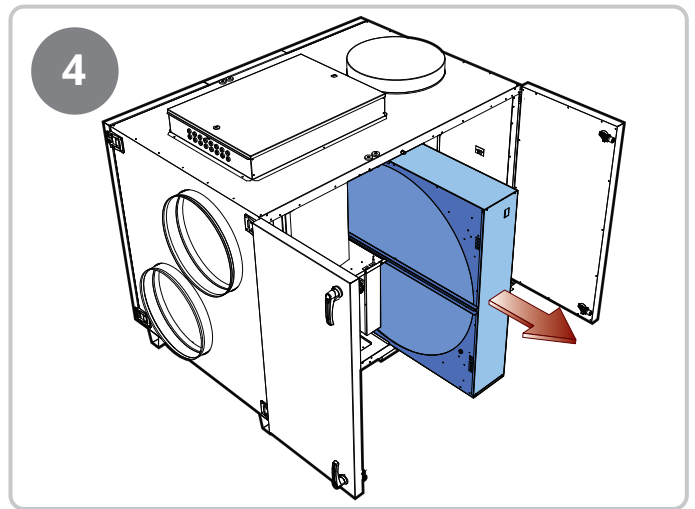
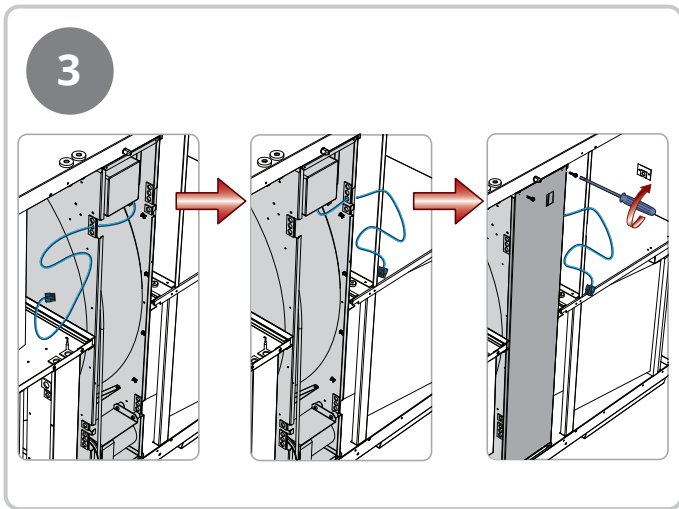
Aggregatet levereras som högermodell, men är förberett för att enkelt kunna byggas om till vänstermodell. Följ stegen nedan för att bygga om aggregatet till vänstermodell.

Standard, uteluft höger



Kan konfigureras till vänstermodell



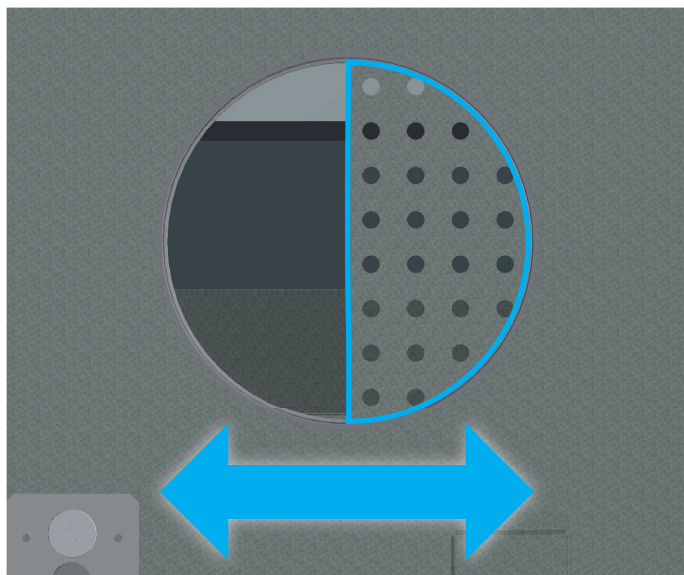


Aggregatet är nu färdig konfigurerat och redo att startas upp.

2. Inställning av tryckbalans över rotorn

Justera tryckbalans över rotorn

För att justera rätt tryckbalans över rotorn och minimera risken för läckage mellan frånluft och tilluft finns ett justeringsspjäll monterat vid frånluftsstosen på aggregatet. Detta ska justeras för att förhindra att frånluft läcker över till tilluften via rotorn.

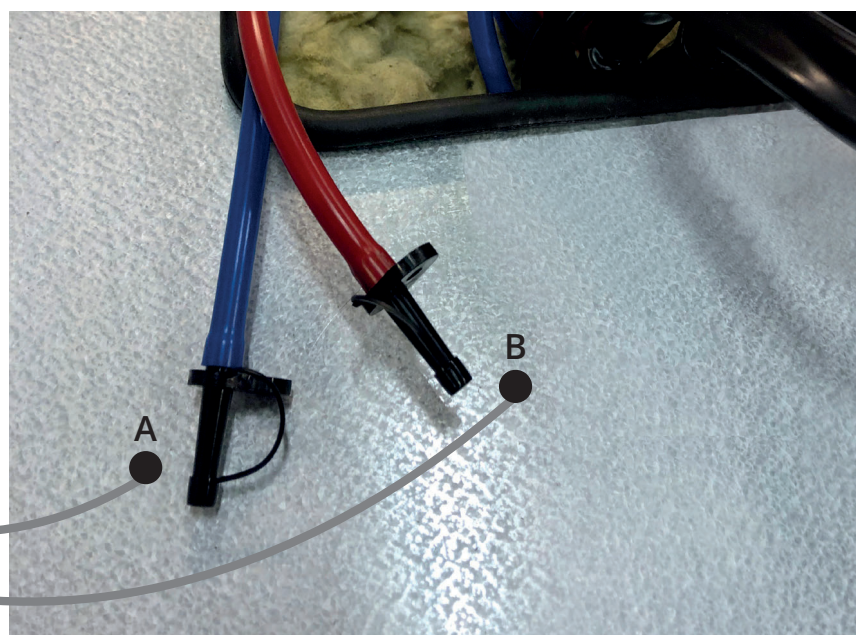
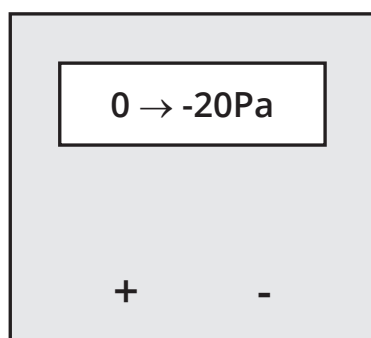


stryp =
mindre läckage

öppna =
mer läckage

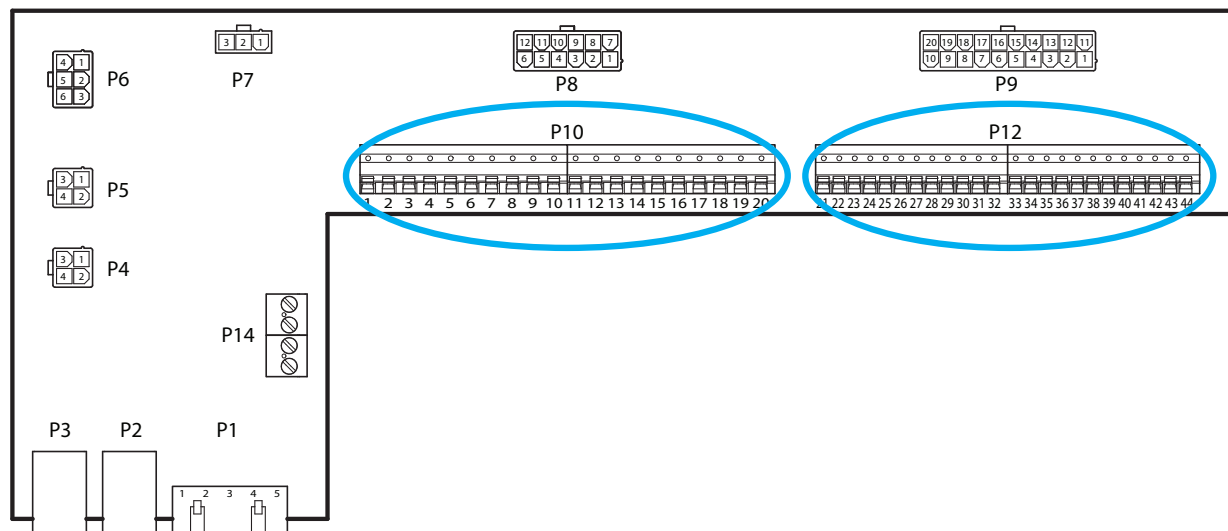
Anslut tryckmätare med -slangen till A (blå slang i aggregatet) och +slangen till B (röd slang i aggregatet). Kör aggregatet på rätt driftpunkt för den aktuella anläggningen

Undertrycket i frånluftsdelen ska var mellan 0 – 20Pa högre än i tilluftsdelen (instrumentet ska visa minus tryck). Om inte justera med spjäll DA3, som sitter i frånluftsstosen, till dess att rätt tryckförhållanden uppstår.



3. Inkopplingsanvisning

Spjäll och övriga externa tillbehör kopplas in på plintarna nedan. För mera info se manualen till tillbehöret eller bruksanvisningen för automatiken som finns att ladda ner på hemsidan.



A2

Externa tillbehör

Plint P10 har följande signaler:

Plint	Funktion	Typ
1	L1 Ut (230V)	Spänningsmatning externt tillbehör
2	N	Spänningsmatning externt tillbehör
3	L1 Ut (230V)	Spänningsmatning Uteluftsspjäll
4	L1 230V	Signal Uteluftsspjäll På/AV
5	N	Spänningsmatning Uteluftsspjäll
6	L1 Ut (230V)	Spänningsmatning Avluftsspjäll
7	L1 230V	Signal Avluftsspjäll På/AV
8	N	Spänningsmatning Avluftsspjäll
9	C	Pot.fri kontakt (Kyla DX2 eller Brandspjäll) På/AV
10	NO	Pot.fri kontakt (Kyla DX2 eller Brandspjäll) På/AV
11	N/A	Ingen anslutning
12	C	Pot.fri kontakt (Summalarm/AUX Driflägesindikering) På/AV
13	NO	Pot.fri kontakt (Summalarm/AUX Driflägesindikering) På/AV
14	NO	Pot.fri kontakt Kyla (DX1 eller Pump) På/AV
15	C	Pot.fri kontakt Kyla (DX1 eller Pump) På/AV
16	L1 Ut (230V)	Spänningsmatning externt tillbehör
17	NO	Pot.fri kontakt Värmebatteri WB1 (pump) På/AV
18	C	Pot.fri kontakt Värmebatteri WB1 (pump) På/AV
19	N	Spänningsmatning externt tillbehör
20	N/A	Ingen anslutning

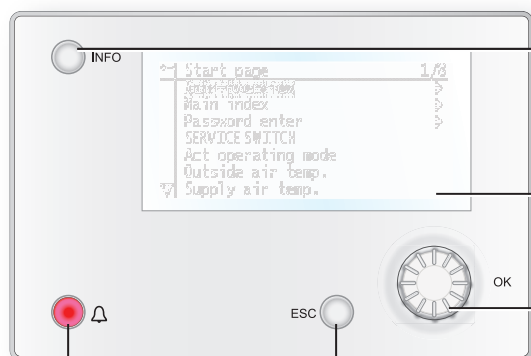
Plint P12 har följande signaler:

Plint	Funktion	Typ
21	AO 0-10V	Styrsignal Kyla (ventil eller DX)
22	G0	Signaljord Kyla
23	DI	Signal Extern styrning 1
24	G0	Signaljord Extern styrning 1
25	DI	Signal Extern styrning 2
26	G0	Signaljord Extern styrning 2
27	DI larm	Signal Brand/Rök
28	G0	Signaljord Extern styrning 3
29	AI 0-10V	Signal Luftkvalitet (ex. CO ₂)
30	G0	Signaljord Luftkvalitet
31	AO 0-10V	Styrsignal Värmebatteri WB1 (ventil)
32	24VAC	Spänningsmatning Värmebatteri WB1 (ventil), Brandspjäll lägesåterföring, Brand/Rök,
33	G0	Signaljord Värmebatteri WB1 (ventil)
34	DI	Signal Extern styrning 3
35	DI	Signal Brandspjäll lägesåterföring
36	G0	Signaljord
37	AO 0-10V	Styrsignal AUX-spjäll
38	G0	Signaljord AUX-spjäll
39	Universal I/O	Reserv
40	G0	Reserv
41	CE-	Kommunikationsbuss tillbehör (ex. KNX-LTE)
42	CE+	Kommunikationsbuss tillbehör (ex. KNX-LTE)
43	AI 0-10V	Tilluftsfläkt externt börvärde (ex. VAV)
44	AI 0-10V	Frånluftsfläkt externt börvärde (ex. VAV)

4. Automatisk "Kom-i-gång"-guide

4.1. HMI ProPanel

En central del av systemet utgörs av HMI:n (styrpanelen), vilken används för att göra inställningar och avläsningar från. Styrpanelen består av en 8-raders grafisk display, indikeringslampor samt reglage för att göra inställningar med. För att kunna utföra de initiala inställningarna av systemet följer här en kort introduktion av styrpanelen.



Larmknapp

- Blinkar rött = larm
- Rött fast sken = larm kvitterat men kvarstår

ESC-knapp

- Återgår till föregående menysida
- Avbryter pågående redigering

Info-knapp

Tryck in för att komma till huvudmenyn

- Släckt = Stopp, efterkyla
- Rött sken = Brand
- Grönt fast sken = Normal drift
- Blinkar grönt = Uppstart, Nattdriftstest, Nattkyla eller Nattvärme/nattkyla.
- Orange fast sken = Nödstop, Larmstopp
- Blinkar orange = Brandspjällsmotionering, Ej i drift
- Omväxlande grönt/orange= Manuellstyrning av utgång eller driftsläge

Display

Visar information

Ratt

- Vrid moturs/medurs för att gå upp/ned i menyer eller för att ändra värden
- Tryck på knappen för att gå in i en meny eller för att ändra ett värde
- Håll intryckt för att komma direkt till login- meny om värdet du vill ändra
- Kräver inloggning

4.2. Inställningar

4.2.1. Inledning

Första gången anläggningen startas skall några enkla steg gås igenom för att säkerställa systemets funktion.

Om ett värmebatteri har installerats i ventilationsaggregatet måste detta konfigureras in i automatiken (se manualen för värmebatteri). Det finns en snabbmeny för åtkomst av de vanligaste funktionerna i styrpanelen, Språk, Tidsstyrprogram och Börvärdeinställningar.

4.2.2. Välj språk

För att ändra språk vid leverans:

Start page > Quick menu > Commisioning > Language selection > Swedish

Ställer om menyspråket till svenska.

4.2.3. Inloggning

För att utföra ändringar på systemet krävs det oftast att man är inloggad i systemet. Det finns fyra behörighetsnivåer i systemet varav tre är lösenordsskyddade.

I displayens övre vänstra hörn visas vilken nivå som användaren är inloggad med för tillfället med lika antal nycklar. Menyerna innehåller mer eller mindre menyval beroende på vilken nivå man är inloggad med.


Nedanstående nyckelsymboler kommer användas vidare i manualen för att beskriva inloggningsnivå för de olika menyerna/funktionerna ska vara synliga och redigerbara. Samma nyckelsymboler återfinns uppe till vänster i styrpanelen.

Följande årgärder är möjliga på de olika nivåerna:

Nivå 1: Inga restriktioner, inget lösenord krävs.


- Läsrättigheter till alla menyer utom systemparametrar, konfigurerings- och detaljmenyer.
- Läsrättigheter till larmlistor och larmhistorik.

Nivå 2: Slut användare, lösenord 1000.

Symbol med 1 nyckel 


- Alla rättigheter som för nivå 1, plus:
- Läsrättigheter till alla menyer utom konfigureringsmenyer.
- Skrivrättigheter till de viktigaste börvärdena (Börvärden/Inställn.>Börvärden).
- Larm och larmhistorik kan kvitteras och återställas.

Nivå 3: Systemadministratör, lösenord 2000.

Symbol med 2 nycklar 

- Alla rättigheter som för nivå 2, plus:
- Rättigheter för alla menyer utom I/O-konfigurering och systeminställningar.

Nivå 4: OEM, lösenord uppges endast i samråd med Flexits serviceorganisation.

Symbol med 3 nycklar 

- Alla rättigheter som för nivå 3, plus:
- Rättigheter för alla menyer och systeminställningar.

Startsida > Huvudmeny > Ange PIN

4.2.4. Ställa in tid/tidskanaler



Startsida > Snabbmeny > Inställn. > Datum/Tid inmatning

Här ställer man in datum och tid.

4.2.5. Ställ in kalender och tidsstyrprogram



Startsida > Snabbmeny > Inställningar > Schema

Generellt

I det här avsnittet beskrivs funktioner och inställningar för tidsstyrprogram och kalendrar.

När inget objekt med högre prioritet (till exempel Manuell styrning <> Auto) är aktiverat kan anläggningen slås från eller stegändras via tidsstyrprogrammet. Högst sex omkopplingstider per dag kan specificeras.

Kalender stopp åsidosätter kalenderundantag, vilket i sin tur åsidosätter det normala tidsstyrprogrammet (endast i driftläge). Upp till 10 perioder eller undantagsdagar kan specificeras för varje kalender.



OBS! Både börvärde för fläktsteg och temperaturbörvärde (komfort/ekonomi) styrs av tidsstyrprogrammet.

4.2.6. Veckoschema

Parameter	Värde	Funktion
Aktuellt värde	---	Omkoppling enligt schema
Måndag		Visar aktuell manöver om aktuell dag är måndag. Sista tidspunkt som kan anges för en dag är 23:59. Gå till dagligt omkopplingschema för måndagar.
Kopiera schema	-Mån.till -Ti-Fr -Ti-Sö -Ti -On -To -Fr -Lö -Sö -Undantag	Kopierar tider för tidstyrprogrammet från måndag till tisdag-fredag /tisdag-söndag. - Passiv (ingen kopiering). - Kopiering startar. Återgång till visningsskärmen. - Undantag.
Tisdag		Samma funktion som för måndag.
...		...
Söndag		Samma funktion som för måndag.
Undantag		Visar aktuell manöver om aktuell dag är en undantagsdag. Gå till dagligt omkopplingschema för undantagsdagar.
Period: Start		(Enast behörighetsnivå 3.) Startdatum för veckoschema. *,**.00 innebär att veckoschemat alltid är aktiverat. ---> Aktivera veckoschema.
Period: Slut		(Endast behörighetsnivå 3.) Startdatum och starttid för inaktivering av veckoschema.

4.2.7. Dagschema

Parameter	Värde	Funktion
Aktuellt värde	---	Omkoppling enligt schema när aktuell veckodag är samma som omkopplingsdag
Dagschema	-Passiv -Aktiv	Status för aktuell vecka eller undantagsdag: -Aktuell veckodag (systemdag) är inte samma som omkopplingsdag. -Aktuell veckodag (systemdag) är samma som omkopplingsdag.
Tid-1		Denna är låst till 00:00
Värde-1	Av Ekon.St1 Komf.St1 Ekon.St2 Komf.St2 Ekon.St3 Komf.St3	Anger driftläge för aggregatet när Tid-1 inträffar
Tid-2	00:01- 23:59	Omkopplingstid 2 *:*---> Tid inaktiverad
Värde-2 ... Värde-6	Av Ekon.St1 Komf.St1 Ekon.St2 Komf.St2 Ekon.St3 Komf.St3	Anger driftläge för aggregatet när Tid-2 inträffar
Tid-3 ... Tid-6	00:01- 23:59	Omkopplingstid 3-6 *:*---> Tid inaktiverad

4.2.8. Kalender (undantag och stopp)

Undantagsdagar kan definieras i kalendern. Dessa kan inkludera specifika dagar, perioder eller veckodagar. Undantagsdagar åsidosätter veckoschemat.

Kalenderundantag

Omkoppling sker enligt veckoschemat och de undantag som är specificerade i dagschemat när en omkopplingstid är aktiverad i kalenderundantaget.

Kalenderstopp

Anläggningen slås från när Kalender stopp är aktiverat.

Parameter:



Startsida > Snabbmeny > Inställningar > Schema > Kalender undantag



Startsida > Snabbmeny > Inställningar > Schema > Kalender stopp

Parameter	Värde	Funktion
Aktuellt värde	-Passiv -Aktiv	Visar om en kalendertid är aktiverad: - Ingen kalendertid aktiverad - Kalendertid aktiverad
Val -x	-Datum -Intervall -Veckodag -Passiv	Specificering av undantagstyp: -En viss dag (t ex 1 maj) -En period (t ex semester) -En viss veckodag -Tider är inaktiverade Detta värde ska alltid placeras sist, efter datum
-(Start) Datum		-Val-x = intervall: Ange startdatum för perioden -(Val-x = datum: Ange specifikt datum)
-Slutdatum		Val-x = intervall: Ange slutdatum för perioden Slutdatum måste vara senare än startdatum
Veckodag		Val-x = endast veckodag: Ange veckodag

Exempel: Val-x = Datum

Endast tiden för (start) är relevant.

- (Start)Datum = *,01.01.16
Resultat: 1 januari 2016 är ett undantagsdatum.
- (Start)Datum = Må,*,*.00
Varje måndag är undantagsdag.
- (Start)Datum = *,*,Jämn.00

Alla dagar i jämna månader (februari, april, juni, augusti etc) är undantagsdagar.

Exempel: Val-1 = Intervall

Tiderna för (Start) Datum och Slutdatum tillämpas.

- (Start)Datum = *,23.06.16 / -Slutdatum = *,12.07.16
23 juni 2016 till och med 12 juli 2016 är undantagsdagar (till exempel semester).
- (Start)Datum = *,23.12.16 / Slutdatum = *,31.12.16
23-31 december är undantagsperiod varje år. Tiden slutdatum = *,01.01.16 fungerar inte, eftersom 1 januari infaller före 23 december.
- (Start)Datum = *,23.12.16 / -Slutdatum = *,01.01.17.
23 december 2016 till och med 1 januari 2017 är undantagsdagar.
- (Start)Datum = *,*,*.17 / -Slutdatum = *,*,*.17

Varning! Detta innebär att undantag alltid är aktivt! Anläggningen är kontinuerligt i undantagsläge eller frånslagen.

Exempel: Val-1 = Veckodag

Val-1 = Veckodag

Tiderna för veckodag tillämpas.

- Veckodag = *,Fr,*
Varje fredag är undantagsdag.
- Veckodag = *,Fr,Jämn
Varje fredag i jämna månader (februari, april, juni, augusti etc) är undantagsdag.
- Veckodag = *,*,*

Varning! Detta innebär att undantag alltid är aktivt! Anläggningen är kontinuerligt i undantagsläge eller frånslagen.

4.3. Justera börvärden på hasigheter och temperaturer

 **Startsida > Snabbmeny > Inställningar > Börvärden/Inställn.**

Parameter	Funktion
Alla inställningar	>
Börv.komf.värme	Anger temperaturbörvärdet för komfortdrift (dagdrift)
Börv.ekon.värme	Anger temperaturbörvärdet för ekonomidrift (nattsänkning)
Börv.TF steg 1	Anger tilluftsflöde steg 1
Börv.TF steg 2	Anger tilluftsflöde steg 2
Börv.TF steg 3	Anger tilluftsflöde steg 3
Börv.TF steg 4	Anger tilluftsflöde steg 4
Börv.TF steg 5	Anger tilluftsflöde steg 5
Börv.FF steg 1	Anger frånluftsflöde steg 1
Börv.FF steg 2	Anger frånluftsflöde steg 2
Börv.FF steg 3	Anger frånluftsflöde steg 3
Börv.FF steg 4	Anger frånluftsflöde steg 4
Börv.FF steg 5	Anger frånluftsflöde steg 5

4.4. Serviceomkopplare

Serviceomkopplare används för att stoppa aggregatet vid service. **OBS!** Om elbatteriet var aktivt vid avstängning är det 180 sekunders eftergångstid innan aggregatet stoppar, för att kyla ner batteriet.

 **Startsida > OMKOPPLARE SERVICE**

Parameter	Funktion
Auto	Aggregatet styrs via tidskanal
Av	Serviceläge, aggregat i stopp


4.5. Frånluftsreglering

Aggregatet är standardkonfigurerat för att temperaturreglera via tilluften men kan enkelt konfigureras så att det reglerar via frånluften istället. För att göra detta gå in på följande meny:

 **Startsida > Huvudmeny > Konfiguration > Konfiguration 1 > Temp.reglerotyp**

Parameter	Funktion
Tilluft	Temperaturreglering styrs av tilluftstemperaturen
Fr.l Kask	Temperaturreglering styrs som en funktion av från och tilluftsgivare för att upprätthålla inställd frånluftstemperatur

Efter ändring av en konfigurationsmeny ska en omstart utföras.

 **Startsida > Huvudmeny > Konfiguration > Konfiguration 1 > Omstart > Utför**



För att justera begränsningar av inblåsningstemperatur vid frånluftreglering.

 **Startsida > Snabbmeny > Inställningar > Börvärden/Inställn.**

Parameter	Funktion
Börv.min till.temp	Anger längsta tillåtna tilluftstemperatur
Börv.max till.temp	Anger högsta tillåtna tilluftstemperatur


4.6. Växla enhet vid flödesvisning

Aggregatet kommer med m³/h som standard inställning men kan enkelt ändras till l/s. Vid byte av enhet räknas börvärdena för luftmängd automatiskt om.

 **Startsida > Huvudmeny > Konfiguration > Konfiguration 2 > Flödesvisning**

Parameter	Funktion
Nej	Används ej
l/s	Visar flödet i l/s
m ³ /h	Visar flödet i m ³ /h

Efter ändring av en konfigurationsmeny ska en omstart utföras.

 **Startsida > Huvudmeny > Konfiguration > Konfiguration 2 > Omstart > Utför**



4.7. Larmhantering

Om ett larm har löst ut visas det genom den blinkande larmsymbolen. Man kan få mer information genom att trycka på larmknappen. För att återställa larmet tryck två gånger på larmknappen och välj menyvalet "Bekräfta/Återställ" och därefter "Utför".

Produkten är listad i
husproduktportalen
och kan användas i
Svanenmärkt byggande



Flexit AS, Moseveien 8, N-1870 Ørje
www.flexit.se