



# Nordic



ART.NR. 116670, 116671, 116672, 121179, 121180

**SV**

## MONTERINGSANVISNING

Vattenbatteri



## Innehåll

1. Vattenbatteri avsett för uppvärmning av ventilationsluft .....	4
2. Systemskiss .....	5
2.1. CL-serie.....	5
2.2. S-serie .....	6
2.3. L-serie .....	7
3. Tekniska data .....	8
3.1. Generellt .....	8
4. VVS.....	9
4.1. Placering av kanalbatteri.....	9
5. Måttskisser .....	12
6. Elarbeten .....	15
7. Returvattengivare (B5) .....	18
8. Kopplingschema .....	18
9. Konfigurering .....	20
10. Underhåll.....	20
11. Tillbehör.....	21
12. Frostskyddsfunktionen i aggregatets styrsystem.....	22



För aggregat utan elfordon,  
se anvisningarna under utgångna  
modeller för aggregat .



Alla elektriska inkopplingar måste  
utföras av fackman.

*Våra produkter utvecklas ständigt och vi förbehåller oss därför rätten till  
ändringar.  
Vi tar inte heller ansvar för eventuella feltryck.*

## 1. Vattenbatteri avsett för uppvärmning av ventilationsluft

### Ingår i vattenbatteriet




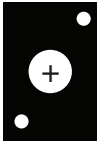


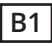

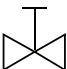
- Batteri
- Kablage
- Returvattengivare (B5), komplett med isolering och buntband
- Lång NTC-givare (B1) för montering efter kanalbatteri
- Wago-klämmor
- Buntband



### Tillbehör:

- Shuntventil
- Shuntventilmotor
- Spjäll
- Cirkulationspump (finns ej i Flexits sortiment)

Se komplett översikt med artikelnummer i kap.11. Tillbehör på sidan 21.

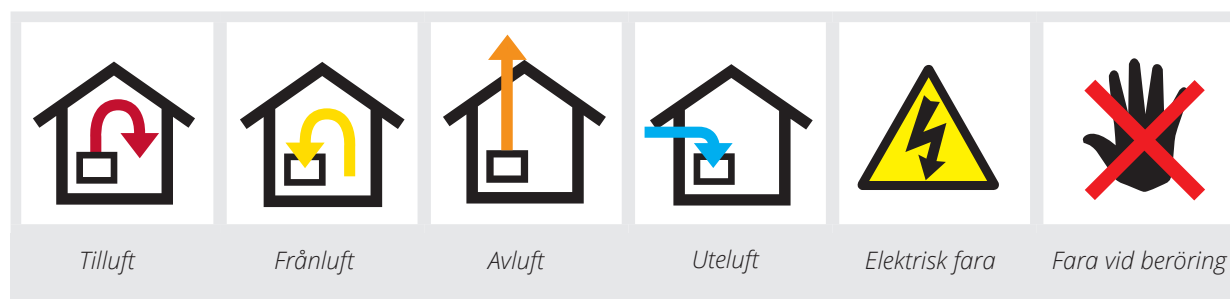
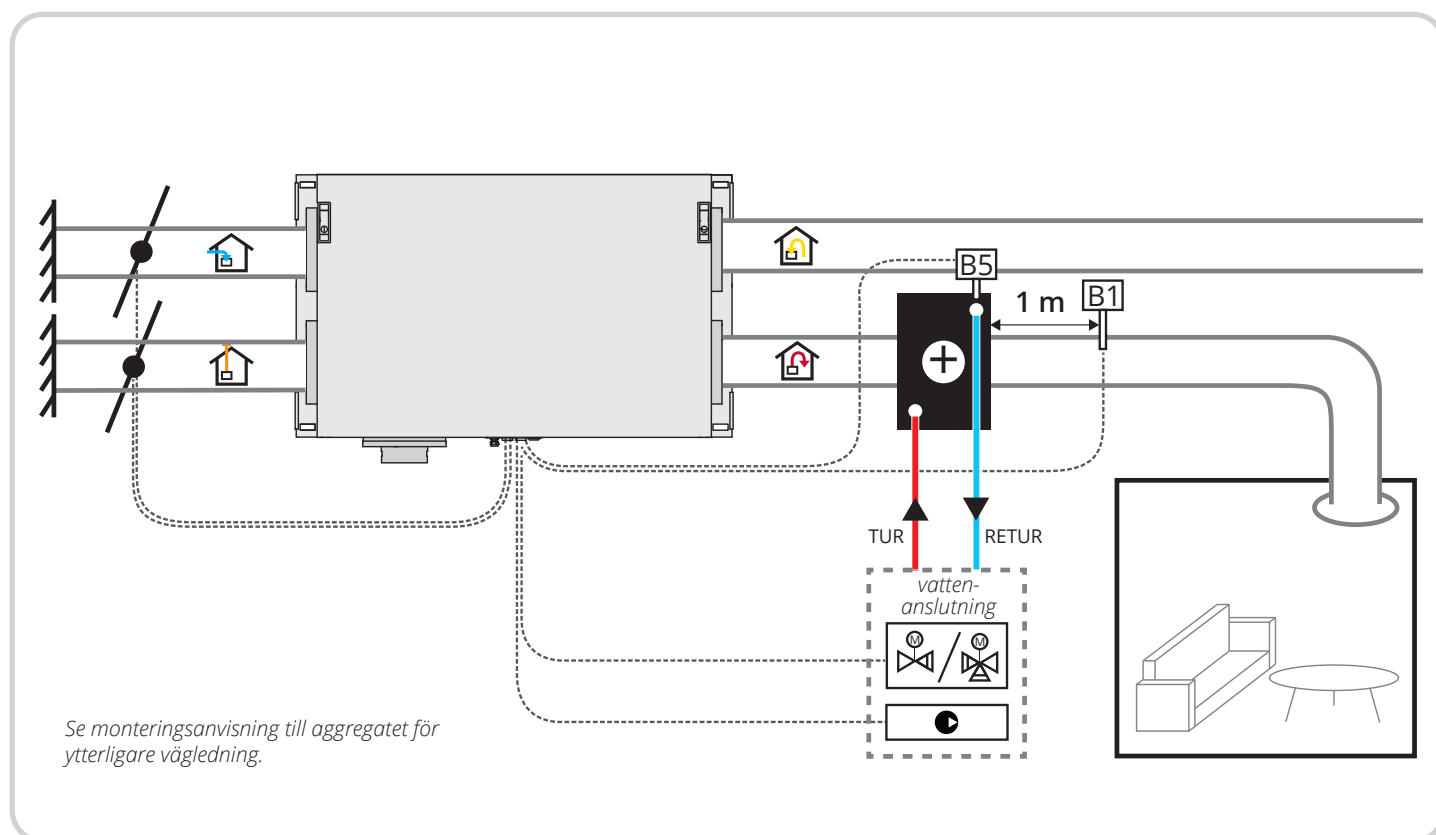
<b>Symbol</b>	 Pump	 Backventil
 Shuntventil m/motor	 Vattenbatteri	 Galler
 Spjäll med motor och returfjäder	 Temperaturgivare	 Returvattengivare
 Injusteringsventil manuell		

## 2. Systemskiss

### 2.1. CL-SERIE

Ventilationssystemet ska installeras med spjäll m/motor och returfjäder, vi rekommenderar spjäll både på uteluft och avluft, men minimum på uteluft. Detta motverkar frysning vid bortfall av värmekälla/spänningsbortfall.

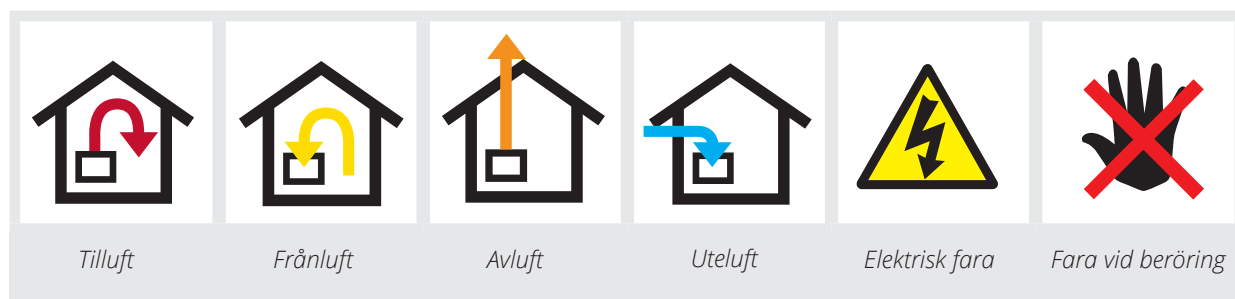
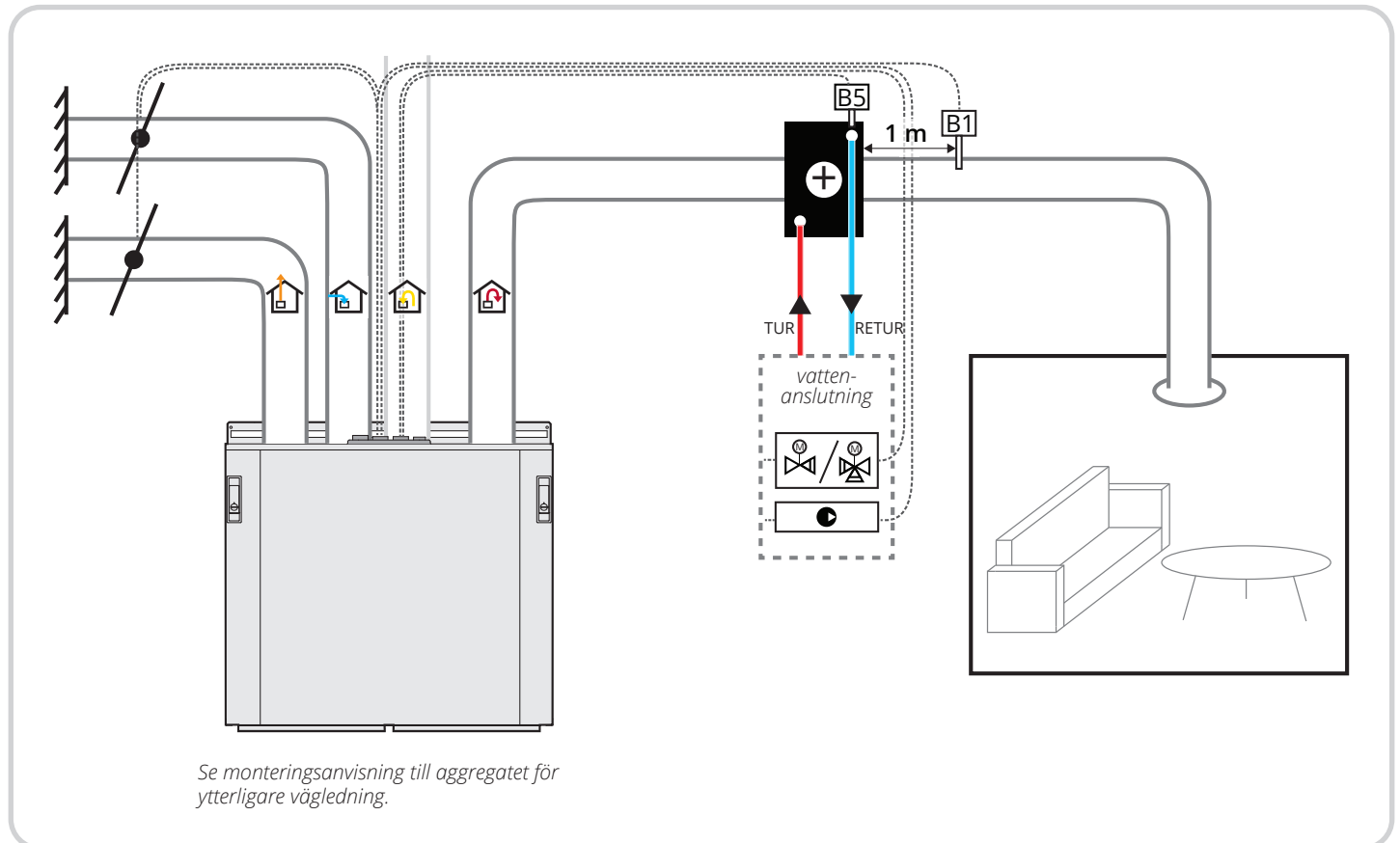
Vattensystemet ska förses med en returvattengivare (B5), och cirkulationspump för att upprätthålla frostskyddsfunktionen. Shuntventilen reglerar värmen på tilluften.



## 2.2. S-SERIE

Ventilationssystemet ska installeras med spjäll m/motor och returfjäder, vi rekommenderar spjäll både på uteluft och avluft, men minimum på uteluft. Detta motverkar frysning vid bortfall av värmekälla/spänningsbortfall.

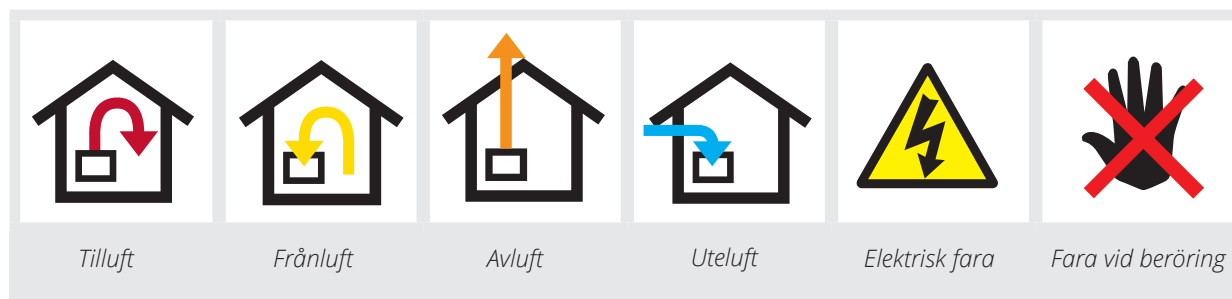
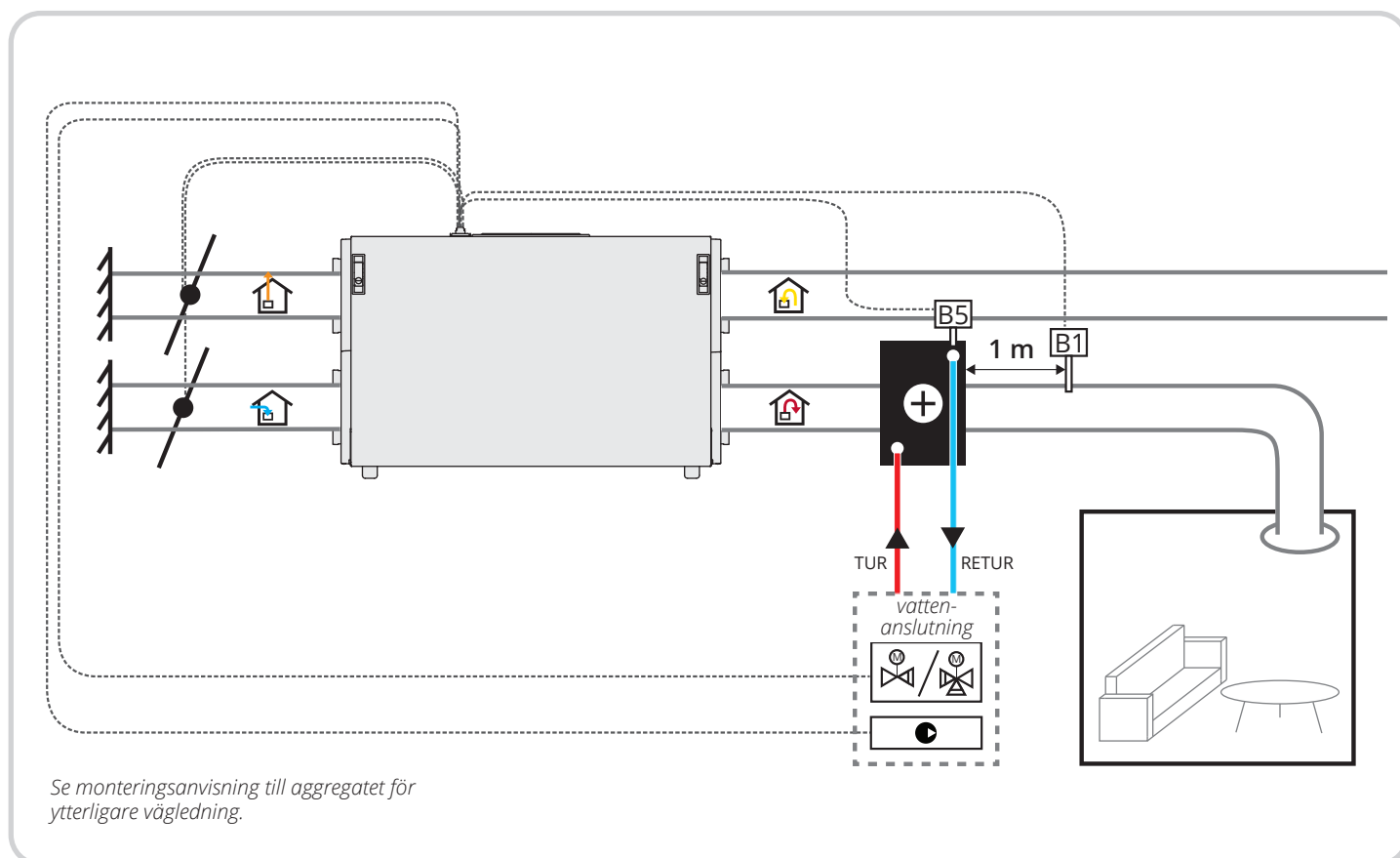
Vattensystemet ska förses med en returvattengivare (B5), och cirkulationspump för att upprätthålla frostskyddsfunktionen. Shuntventilen reglerar värmen på tilluften.



### 2.3. L-SERIE

Ventilationsystemet ska installeras med spjäll m/motor och returfjäder, vi rekommenderar spjäll både på uteluft och avluft, men minimum på uteluft. Detta motverkar frysning vid bortfall av värmekälla/spänningsbortfall.

Vattensystemet ska förses med en returvattengivare (B5), och cirkulationspump för att upprätthålla frostskyddsfunktionen. Shuntventilen reglerar värmen på tilluften.



### 3. Tekniska data

#### 3.1. GENERELLT

Dimensionerande data vid beräkning av tabell  
utomhustemperatur -25 °C  
inomhustemperatur + 20 °C

För varje shuntventil finns ett  $KV_s$ -värde  
(kapacitetsvärde i  $m^3/h$ ):

$K_v$  - Ventilkoefficient angiven som vattenflöde i  $m^3/h$   
vid ett tryckfall över fullt öppen ventil vid 1 bar  
(100kPa) beräknad.

$$m^3/h K_v = 36 \frac{q (l/s)}{\sqrt{\Delta P (kPa)}}$$



Använd Flexits beräkningprogram  
för korrekt dimensionering av  
vattenbatteri.

För mer information, se [www.flexit.se](http://www.flexit.se)

För vattenbatterier är konstant flöde att föredra (se exempel på koppling A och B) då man alltid har cirkulation i batteriet och undviker att stillastående vatten fryser vid låg temperatur, man har en cirkulationspump i batterikretsen.

Då vi inte har dessa uppgifter om anläggningarna så har vi valt att uppgi val av 3-vägsventil tillsammans med ventilauktoritet vid ett visst tryckfall. Tryckfallet har valts så högt som möjligt, men med ca 50 % ventilauktoritet. Guiden för 3-vägs ventilerna får därför ses som exempel som gäller under givna förutsättningar. Det är därför viktigt att vs-montören kontrollerar val av shuntventil samt utför nödvändig injustering av den aktuella anläggningen.

Ventil bör väljas så den minimum får 50% ventilauktoritet. Detta är viktigt för att ventilen ska ge någon verkan när den reglerar.

Ventilauktoritet: Tryckfallet över själva ventilen i förhållande till både tryckfall över ventilen + tryckfallet i flödeskretsen.



## 4. VVS

Allt vvs-arbete skall utföras av en legitimerad vvs-montör. Placera aggregat/vattenbatteri närheten av ett avlopp för att undvika skador från eventuella vattenläckage.

### 4.1. PLACERING AV KANALBATTERI

Kanalbatteriet monteras efter aggregatet till tilluftskanalen, följ anvisning för position. (Se fig. 1 og 2) Kanalbatteriet bör inte monteras nära en kanalböj, för att undvika att luftflödet över batteriet blir ojämnt.

#### Motström:

Värmebatterier skall alltid kopplas så vattnet går motströms i förhållande til luften ( vattnet ska möta luften), se märkning på produkten. Detta er viktigt för att få riktig funktion.

Aggregat:



**WARNING!** Innan du börjar: Koppla ur och vänta 2 minuter innan du öppnar dörren.

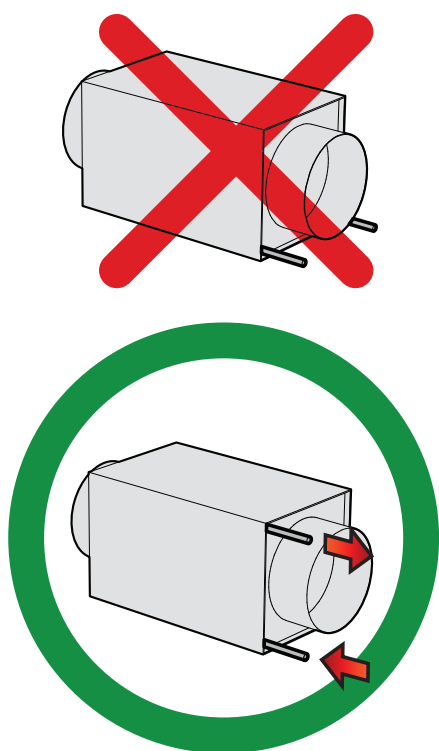


Innan dörren öppnas: Produkten måste sättas i servisläge och göras strömlös på grund av att aggregatet innehåller element som inte får beröras när de är varma. Se bruksanvisning för FlexitGO.



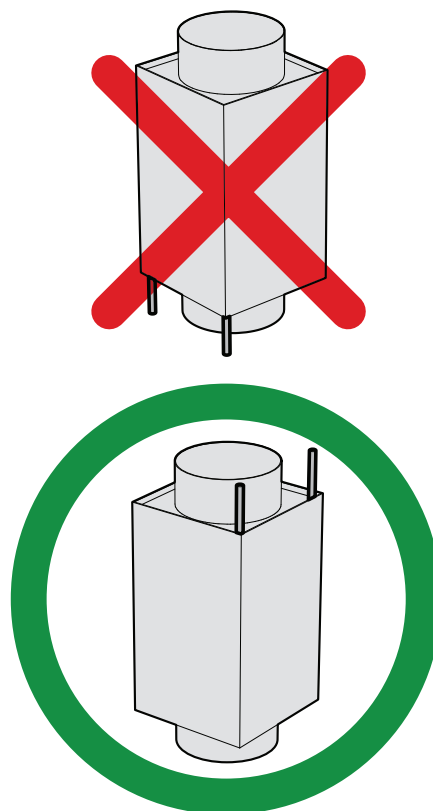
Batteriet skall monteras så att det är möjligt att komma till för service och rengöring.

Fig. 1



Vid horisontal montering skall det inkommande vattnet anslutas till det nedre röret. Man skall inte placera batteriet så att båda anslutningsrören är uppåt eller nedåt.

Fig. 2



Vid vertikal montering, måste anslutningsrör för vatten, gå uppåt.

## Luftning

Kom ihåg att sätta på T-stycke för luftning på den högsta punkten i kretsen.

## Frysrisk

Montera spjäll med motor och fjäderbelastat stängningsfunktion på avluft och uteluften. Detta förhindrar kalldrag i vattenbatteri vid driftstopp / strömbrott, vilket kan leda till frysskador.



Vid användning av vattenbatteri där man inte har tillsatt glykol (eller annan frostvätska) bör aggregatet stå i uppvärmt rum pga. frysrisk i batteriet.



Allt måste funktionstestas innan driftstart.



Vattenbatteriet skall placeras i ett rum med avlopp.

## Anslutningar

Vattentillförseln ska vara nederst på vattenbatteriet, returen ska vara på toppen. Se märkning på produkten

Placera shuntventilen så nära vattenbatteriet som möjligt (helst max 2m). Observera att många ventilmotorer kan gå på båda hållen och att detta kan ställas in på motorn. Ställ in den så att ventilen öppnar på stigande 0–10 V signal.

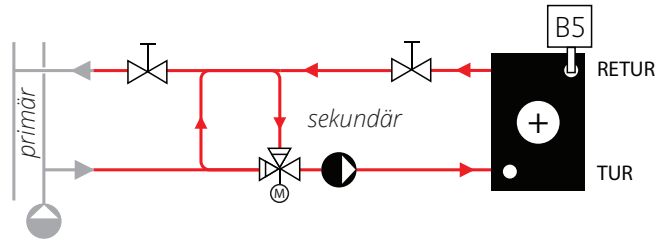
Vid anslutning av kanalbatteri till rörsystem måste följande punkter tas hänsyn till:

- Anslutningsrör får inte utsättas för vridning- eller böjningsspänning vid tillkoppling.
- Se till att expansionskraften i anläggningen eller rörsystemets egen vikt inte belastar anslutningarna på batteriet.
- Kontrollera systemets täthet efter att systemet är fyllt med vatten.

**Exempel**

**Anslutning A - Norsk inkoppling**

Shunt med 3 vägs ventil som arbetar med konstant flöde i primär och sekundär krets. 3-vägs ventilen sitter monterad på sekundär sidan och påverkar ej det primära systemet. Primärflödet kan vara högre än det sekundära. Denna koppling förutsätter att det är samma temperatur i sekundär och primär krets. Denna koppling är vanlig för ventilationsbatteri i Norge.

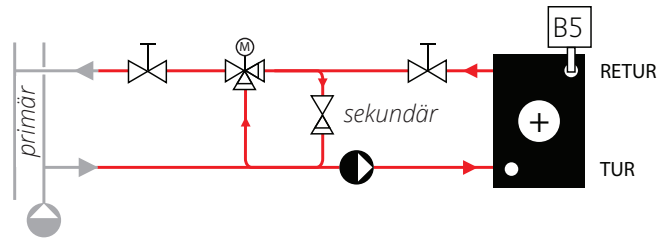


Ventilens  $K_v$  värde bör väljas så att den får min 50% ventilauktoritet.

**Exempel**

**Anslutning B - Svensk inkoppling**

Shunt med 3 vägs ventil som arbetar med konstant flöde i primär och sekundär krets, man kan ha större flöde i sekundärkretsen och litet temperaturfall. Denna koppling används oftast vid värmesystem med egen energikälla ex. pannsystem.

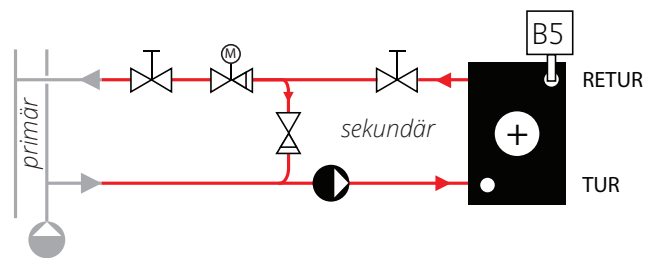


Ventilens  $K_v$  värde bör väljas så att den får min 50% ventilauktoritet.

**Exempel**

**Anslutning C - 2-vägs inkoppling**

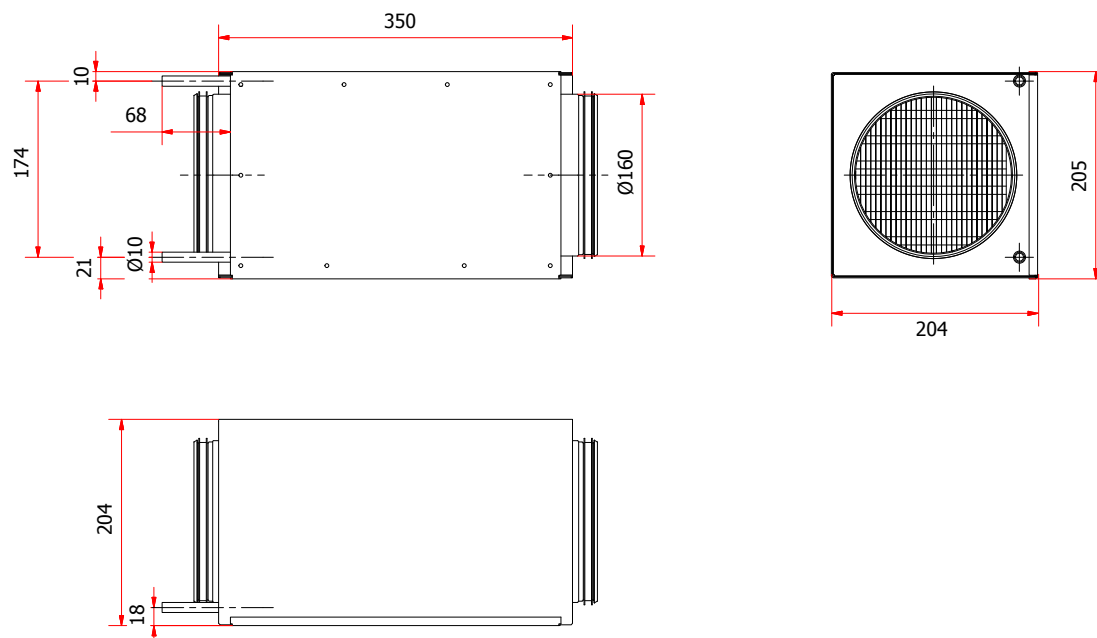
Shunt med 2-vägs ventil som arbetar med variabelt flöde i primärkretsen och konstant flöde i sekundärkretsen. Används när man vill ha variabelt flöde i primärkretsen och högt temperaturfall. Denna koppling används oftast vid fjärrvärme där man vill ha låg returtemperatur.



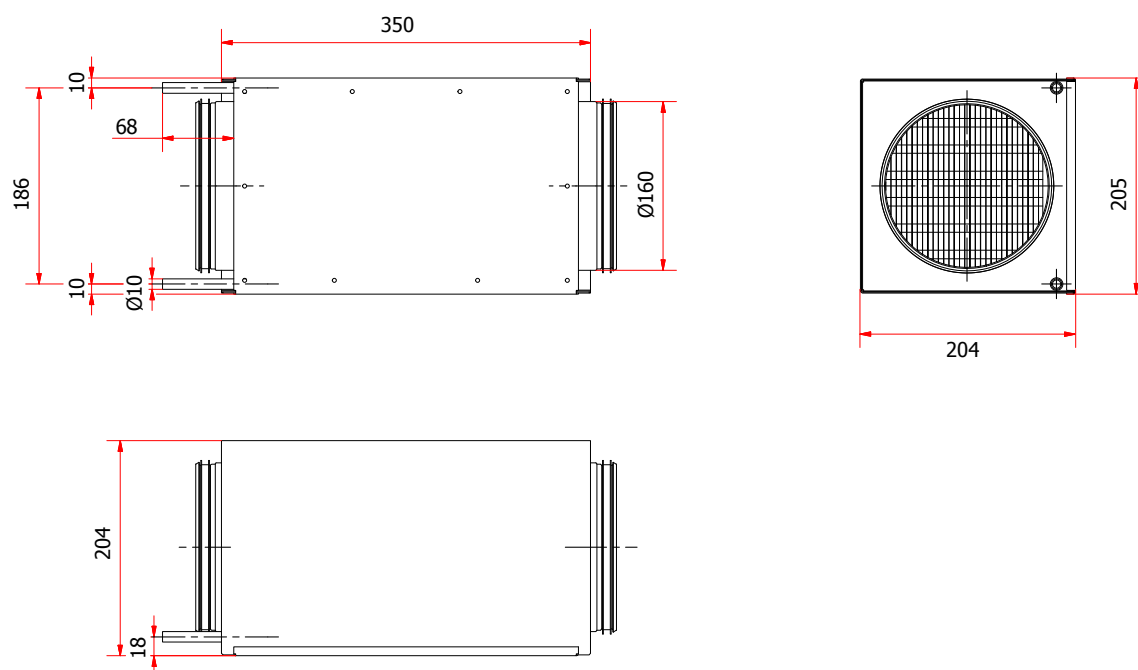
Ventilens  $K_v$  värde bör väljas så att den får min 50% ventilauktoritet.

## 5. Måttskisser

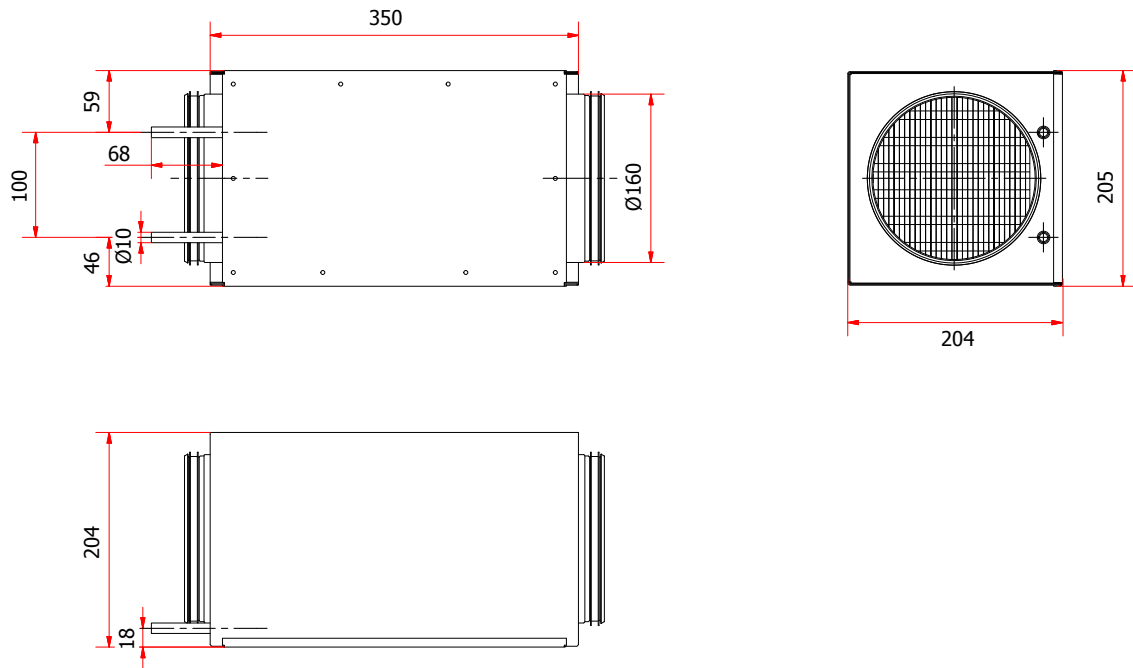
Typ A, Ø160, art.nr. 116670



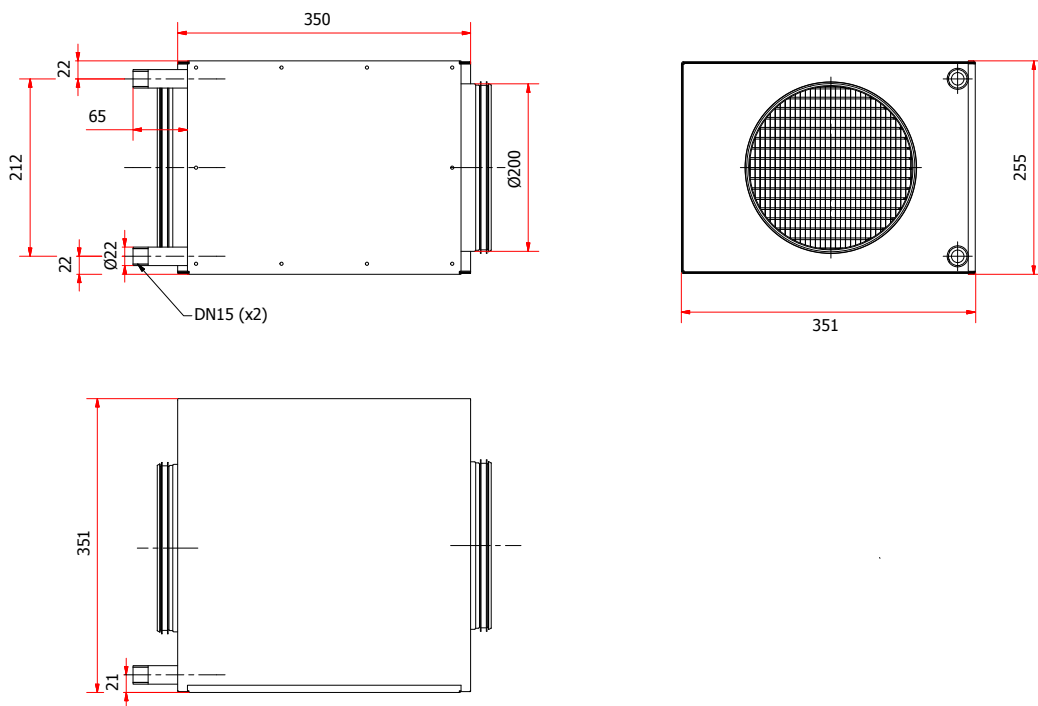
Typ B, Ø160, art.nr. 116671



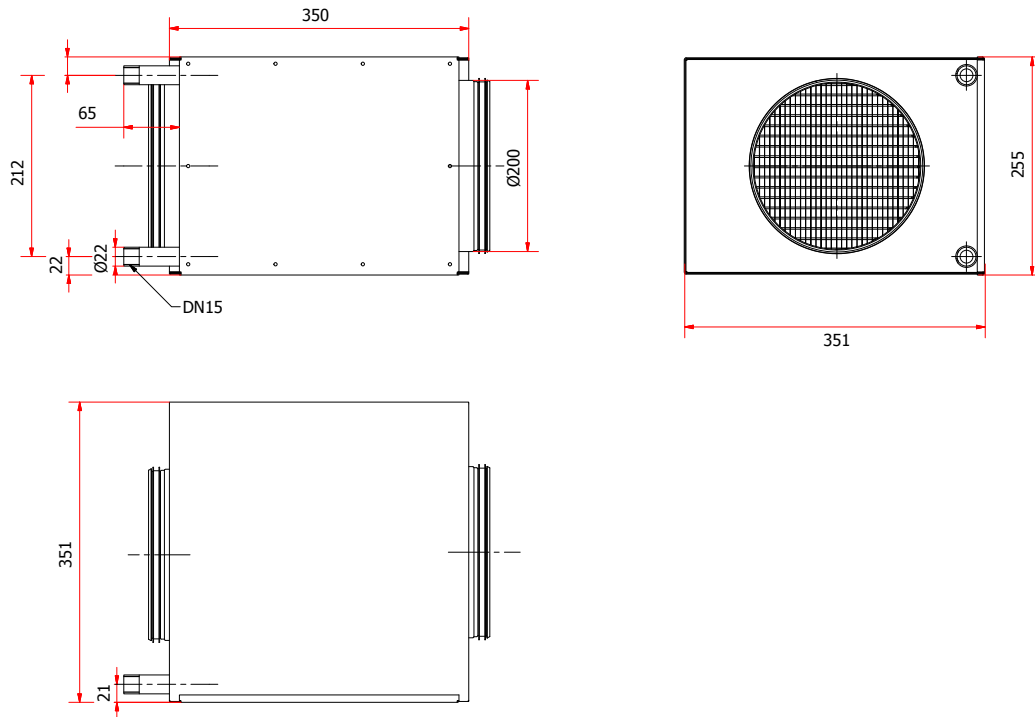
Typ C, Ø160, art.nr. 116672



Typ D, Ø200, art.nr. 121179



Typ E, Ø200, art.nr. 121180



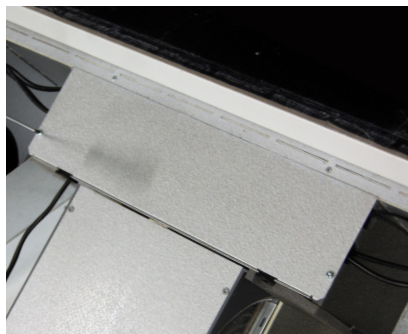
## 6. Elarbeten



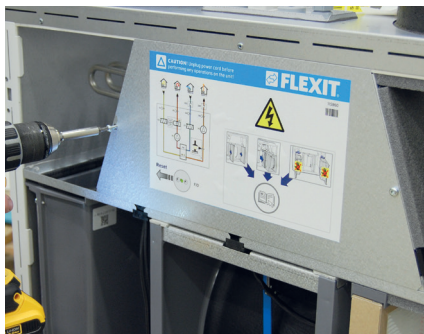
Alla elektriska inkopplingar måste utföras av fackman.

1

Ta bort locket till elskåpet



CL-aggregat



S-aggregat

L-aggregat

2

Klipp av buntbanden och koppla från elbatterikontakterna (**OBS! 2 st. kontakter**).

**OBS!** Elbatteriet måste kopplas från eftersom samma utgångar används av pumpen vid vattenbatterikonfiguration.



3

För att undvika kortslutning måste skyddshylsorna på elbatterikontakterna (2 st.) fästas med buntband.



4

Koppla loss larmkablar från brandtermostaten (F10).

**OBS!** De två vita kablarna.

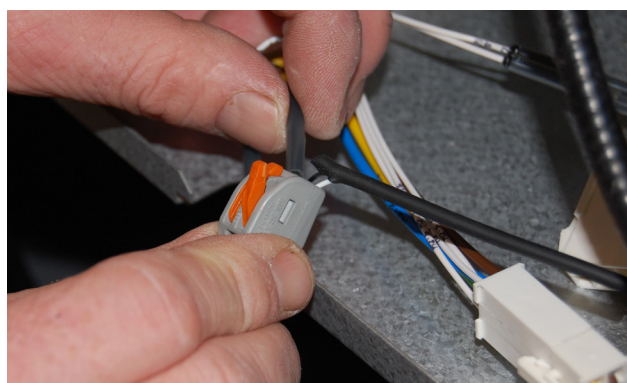
**OBS!** Äldre produkter har endast larmkablar (vita).

**OBS!** Dessa måste kopplas loss då det är samma ingång som används till returvattengivare B5



5

Lokalisera temperaturgivare (B1), klipp av de buntband som krävs för att lossa givaren och dra in den i elrummet. Klipp sedan av den och skarva på medföljande temperaturgivare med hjälp av medföljande Wago-klämmor. Led sedan ut temperaturgivaren genom ledig genomföring i toppen av aggregatet.



6

Anslut alla kablar till kopplingsplinten innan den placeras på lämplig plats i elrummet.

**Nordic S4:** Anslut alla kablar till kopplingsplinten innan den trycks fast i hålen på elrumsväggen

**Nordic L6:** Anslut alla kablar till kopplingsplinten innan den läggs på plats ovanför kretskortet.

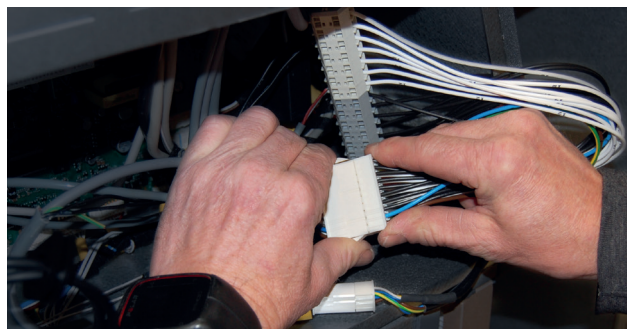
Se kap. 8. Kopplingschema.





7

Koppla i hop kontakterna i elrummet.



8



Temperaturgivare (B1) måste placeras efter vattenbatteriet.

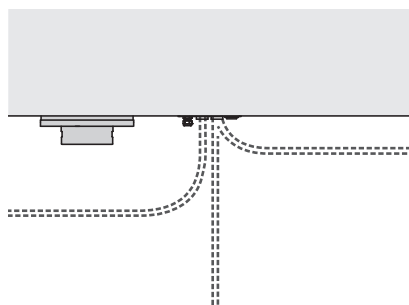
Temperaturgivaren skal placeras in i tilluftskanalen (jfr. etikett på aggregat) ca 1m efter vattenbatteriet. Borra ett 7 mm hål i kanalen där givaren kan sättas in. Täta hål med tätningsmedel och tejpa fast ledningen på utsidan av kanalen så att den hålls på plats.

För anslutning av returvattengivare (B5), ventilmotor och spjällmotor, se kopplingsschema.

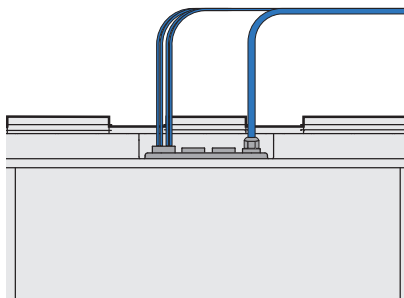


9

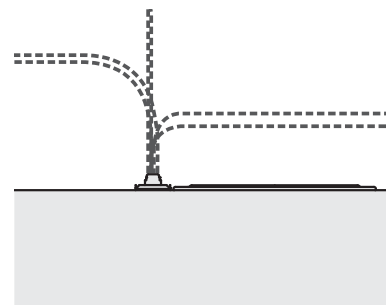
Använd aggregatets kabelgenomföringar vid anslutning av externa komponenter



CL-aggregat



S-aggregat



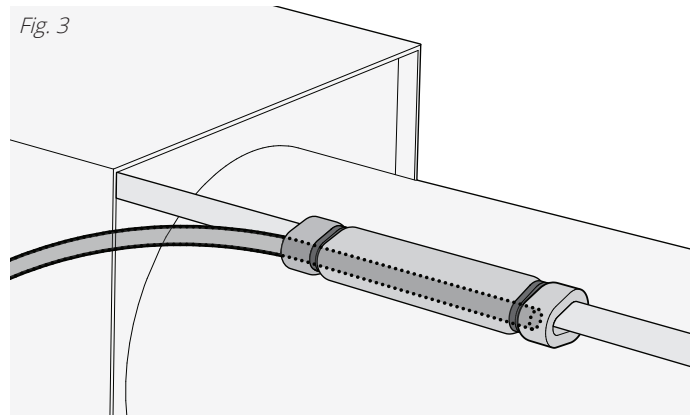
L-aggregat

## 7. Returvattengivare (B5)



För att undvika frysning i batteriet måste en returvattengivare (B5) monteras på vattenbatterirörets retur (där det kalla vattnet går ut från batteriet.)

Fig. 3

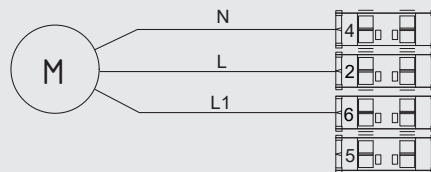


Givaren monteras med isolering och buntband (se fig. 3).

## 8. Kopplingsschema

**OBS!** Plintnumren kommer inte i nummerordning i exemplen.

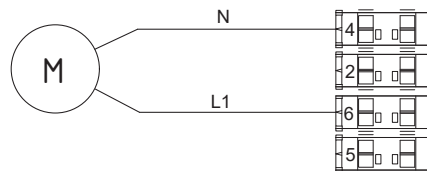
Spjällmotor 230V, 3 ledare



OBS! Bygel mellan 2 och 5 måste kopplas in.

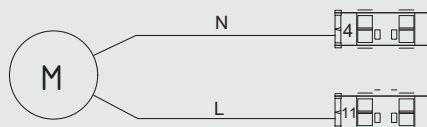
Kan vara 8 eller 10 beroende på I/O-konfiguration.  
Kan vara 7 eller 9 beroende på I/O-konfiguration.

Spjällmotor 230V, 2 ledare

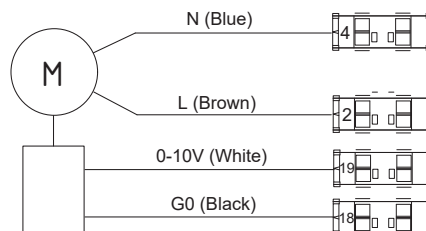


Kan vara 8 eller 10 beroende på I/O-konfiguration.  
Kan vara 7 eller 9 beroende på I/O-konfiguration.

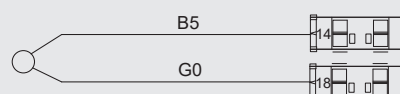
Cirkulationspump 230V

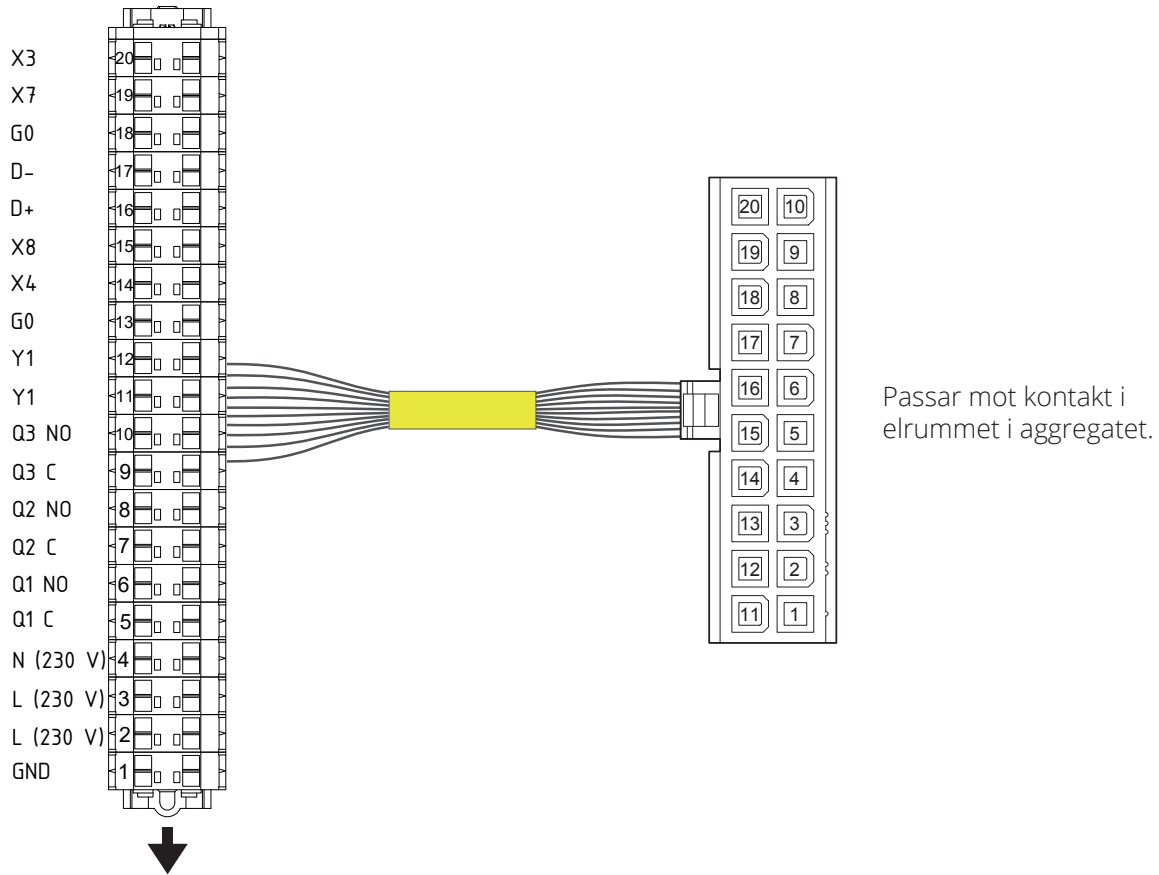


Shuntventilmotor 230V



B5 returvattengivare vattenbatteri





1	GND	Skyddsjord
2	L (230 V)	L 230 V
3	L (230 V)	L 230 V
4	N (230 V)	N 230V
5	Q1 C**	Matning digital utgång 1
6	Q1 NO*	<b>Digital utgång 1 normalt öppen</b> Följande val kan göras: Inget Uteluftspjäll Brandspjäll Gemensam larm-/underhålls Larmindikering Underhållsindikering Driftindikering Bypass spjäll Kylpump
7	Q2 C**	Matning digital utgång 2
8	Q2 NO*	<b>Digital utgång 2 normalt öppen</b> Följande val kan göras: Inget Uteluftspjäll Brandspjäll Gemensam larm-/underhålls Larmindikering Underhållsindikering Driftindikering Bypass spjäll Kylpump
9	Q3 C**	Matning digital utgång 3
10	Q3 NO*	<b>Digital utgång 3 normalt öppen</b> Följande val kan göras: Inget Uteluftspjäll Brandspjäll Gemensam larm-/underhålls Larmindikering Underhållsindikering Driftindikering Bypass spjäll Kylpump

11	Y1*	<b>Digital utgång Y1 (230 V)</b> Följande val kan göras: Inget Elbatteri Pump vattenbatteri
12	Y1*	<b>Digital utgång Y1 (230 V)</b> Följande val kan göras: Inget Elbatteri Pump vattenbatteri
13	G0	Signaljord
14	X4*	<b>Digital eller analog ingång</b> Följande val kan göras: Inget Överhettningstermostat Returvattengivare
15	X8*	<b>Digital ingång X8</b> Följande val kan göras: Inget Home Away Nödstopp CO Detektor Rökdetektor - frånluft Rökdetektor - tilluft Rökdetektor - av Rökdetektor - max Brandspjäll feedback
16	D+	Modbus slav D+
17	D-	Modbus slav D-
18	G0	Signaljord
19	X7*	<b>Analog utgång 0-10 V</b> Följande val kan göras: Inget 0-10V Ventil vattenbatteri värme 0-10V Ventil vattenbatteri kyla
20	X3*	<b>Analog ingång 0-10 V</b> Följande val kan göras: Inget 0-10V Luftfuktighetsgivare 0-10V CO <sub>2</sub> -givare

\* Dessa in/utgångar kan ha olika funktioner beroende på vald konfiguration via Flexit GO. Understruket val är standard på ett aggregat konfigurerat med vattenvärme.

\*\* Max spänning 230 V AC max ström 2A resistiv last.

## 9. Konfigurering

Anslut mobiltelefonen/surfplattan till samma nätverk som produkten innan du startar Flexit GO appen.

Logga in:

**Hitta produkt > Markera ditt aggregat > Anslut > Skriv in lösenord "1000" > Logga in**

Sett produktet i konfigurationsläge:

**Meny > Övrigt > Installatör > Konfiguration > OK**

Välj konfiguration:

**Konfigurera funktionalitet > Värmebatteri > Vatten > OK > Klar > Tillämpa > OK**

## 10. Underhåll

Lameller i batteriet måste rengöras regelbundet. Inloppssidan på batteriet rengörs först med en borste, sedan kan batteriet rengöras med tryckluft, vatten eller ånga.

Blås eller skölj bort smutsen i riktning från luftens utloppssida till inloppssidan.

Om du använder rengöringsmedel, kontrollera först att medlet inte påverkar koppar eller aluminium.

Var noga med att inte skada de tunna lamellerna vid rengöring.

## 11. Tillbehör



### Shuntventil:

- För kontinuerlig reglering av varmt eller kallt vatten i öppna eller slutna kretsar
- Flödes styrning av värmare/kylare i klimatanläggning.
- Bubbeltät avstängning i stängt läge
- Kallt eller varmt vatten som får blandas med frysförhindr. vätska til max 50%vol.

### 3-vägs

3-port reglerkulventil med effektlinjär (likprocentig) karaktäristik.

Invändig gänganslutning Rp 1/2", DN 15  
Hus nickelbelagd, varmpressad mässing  
Ventilkonhus rostfritt stål.  
Tätning PTFE/EPDM O-ring  
ps 1600kPa

### 2-vägs

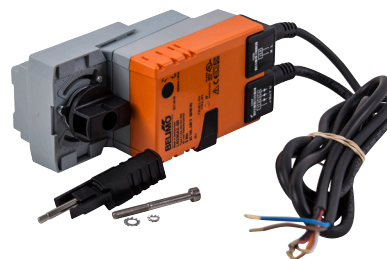
2-port reglerkulventil med effektlinjär (likprocentig) karaktäristik.

Invändig gänganslutning Rp 1/2", DN 15  
Hus nickelbelagt, varmpressad mässing  
Ventilkonhus rostfritt stål.  
Tätning PTFE/EPDM O-ring  
ps 1600kPa



### Spjäll med motor och retur fjäder Ø125

- LF230, Belimo
- AC 230V,
- 50/60Hz,
- 4Nm,
- 7VA,
- 5W
- Med kort kabel 2x0,75mm<sup>2</sup>.



### Shuntventil motor:

AC 100-240V 50/60Hz  
Effektförbrukning i drift 1,5W vid nominellt vridmoment i viloläge 0,4W, för dimensionering 4VA.  
Anslutning Kabel 1m 3x0,75mm<sup>2</sup>  
Vridmoment Min5Nm vid märkspänning  
Ljudnivå Max 5dB(A) utan ventil  
Lägesindikering Mekanisk  
Skyddsklass 2  
Kapslingsklass IP54

Översikt	
14482	Spjäll med motor och retur fjäder Ø160
14481	Spjäll med motor och retur fjäder Ø200
56596	Motor till shuntventil
Shuntventiler	
110939	2-vägs ventil DN15 Kvs. 0,25
110940	2-vägs ventil DN15 Kvs. 0,4
110941	3-vägs ventil DN15 Kvs. 0,25
110942	3-vägs ventil DN15 Kvs. 0,4

111812	2-vägs ventil DN15 Kvs. 0,63
111813	3-vägs ventil DN15 Kvs. 0,63
111814	2-vägs ventil DN15 Kvs. 1,0
111815	3-vägs ventil DN15 Kvs. 1,0

## 12. Frostskyddsfunktionen i aggregatets styrsystem

För att alltid minimera risken för att vattenvärmeslingan fryser är 2-stegsfrostskydd och ytterligare frostskyddsfunktioner under inaktivitet tillgängliga.

### Frostskyddsfunktion när enheten är i drift:

Applikationen använder 2-stegsfrostskydd med 2 avsedda börvärden som för det första syftar till att förebygga frysning och samtidigt låta ventilationen förbli normalt aktiv och för det andra att skydda enheten om förebyggandet var otillräckligt.

För denna funktion är B5-temperaturgivaren obligatorisk och den måste sitta på den kallaste platsen på vattenvärmeslingan.

### Steg 1 – Frostrisk:

När B5-temperaturen sjunker under det inställbara börvärdet för frostrisk (standard 10 °C) sätts pumpen (utgång Y1) på (om den inte redan är på) och ventilen (utgång X7) kontrolleras enligt B5-temperaturen (ingång X4) till frostrisk. När B5-temperaturen når frostrisken avslutas SP-frostskyddsfunktionen.

### Steg 2 – Frostskydd:

När temperaturen på B5 (ingång X4) sjunker under det inställbara börvärdet för frostskydd (standard 5 °C) sätts pumpen (utgång Y1) på (om den inte redan är på), ventilen (utgång X7) öppnas 100 %, ventilationen stängs av, eventuella yttre luftspjäll stängs och A-larmet aktiveras.

Ny start kan endast göras efter manuell bekräftelse och återställning.

### Skyddsfunktion när enheten inte är i drift:

Under tider när ventilationsenheten av någon anledning är avstängd (strömförsörjning måste finnas) har B5-temperaturen (ingång X4) ett ytterligare börvärde (standard +25 °C) för att säkra uppstartssituationen. När värmeslingan ständigt hålls varm kommer den inte att sjunka till frostskyddsgränsen under uppstart även när förhållandena utomhus är kalla.

Pumpen (utgång Y1) kör konstant under ventilationsenhetens avstängda perioder. Om B5-temperaturen (ingång X4) sjunker under den inställda temperaturgränsen när enheten är avstängd är ventilen (utgång X7) PI-kontrollerad för att nå det inaktiva börvärdet.

Larmet aktiveras inte om inte temperaturen vid B5 sjunker under frostskyddets börvärde.









Flexit AS, Moseveien 8, N-1870 Ørje  
[www.flexit.se](http://www.flexit.se)