

# Snabbvalsdiagram

Bostadsaggregat

Guide för att snabbt kunna hitta  
rätt Flexit ventilationsaggregat.



# Snabbvalsdiagram

gör det enkelt att hitta rätt Flexit ventilationsaggregat

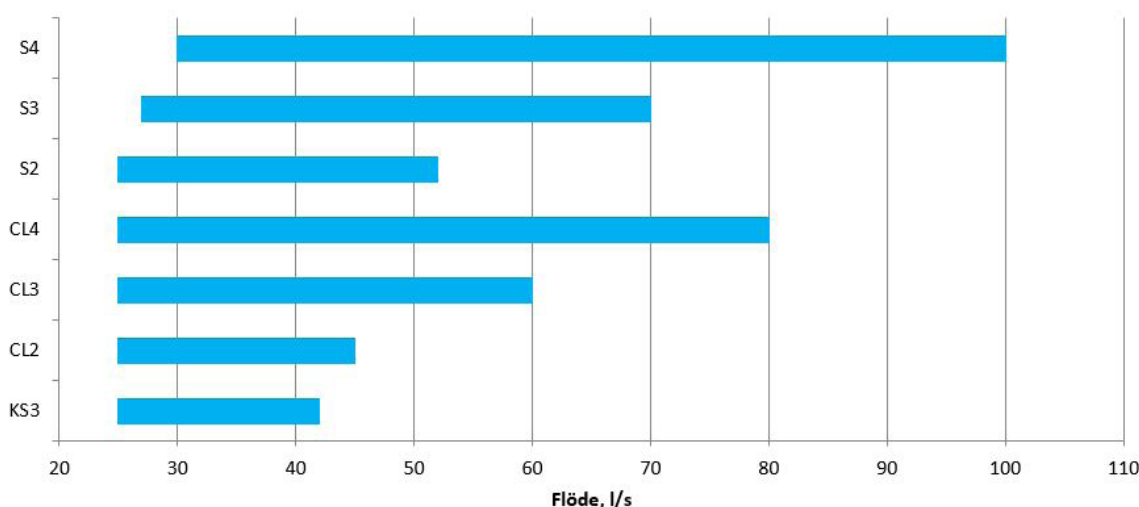


Balanserad ventilation är en bra lösning där fuktig inomhusluft förs ut från kök, badrum, toaletter och våtrum.

I tillägg tillförs ren, frisk och tempererad luft i sovrum och vardagsrum.

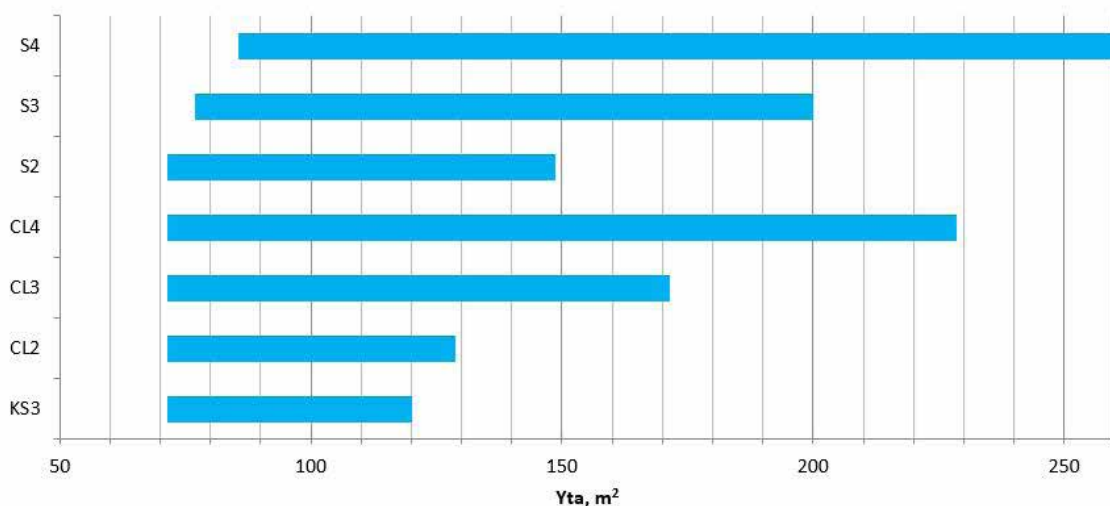
Ventilationen kan ökas vid duschning och extra fuktproduktion.

Vid användning av fuktgivare regleras ventilationen automatiskt.



I genomsnitt vistas vi 58 år av våra liv hemma och hela 27 år i sovrummet, så luften i våra bostäder är viktig. Folkhälsomyndigheten rekommenderar att uteluftsflödet i en bostad är minst fyra liter per sekund och person.

Källa: Svensk Ventilation



Diagrammen är till för att snabbt ge en vägledning över vilket Flexit aggregat man kan använda för ett visst flöde, eller storlek på bostad. De övre gränserna är satta för att ha minst 20% forceringsreserv och fortfarande ge bra prestanda.

Om kraven (ljud, SFP och temperaturverkningsgrad) inte är kritiska, kan man tillåta sig högre flöden.

Vill man ha exakt prestanda för en viss arbetspunkt - verifiera dessa genom att kontakta din Flexitsäljare eller göra en egen beräkning i Flexit Select.

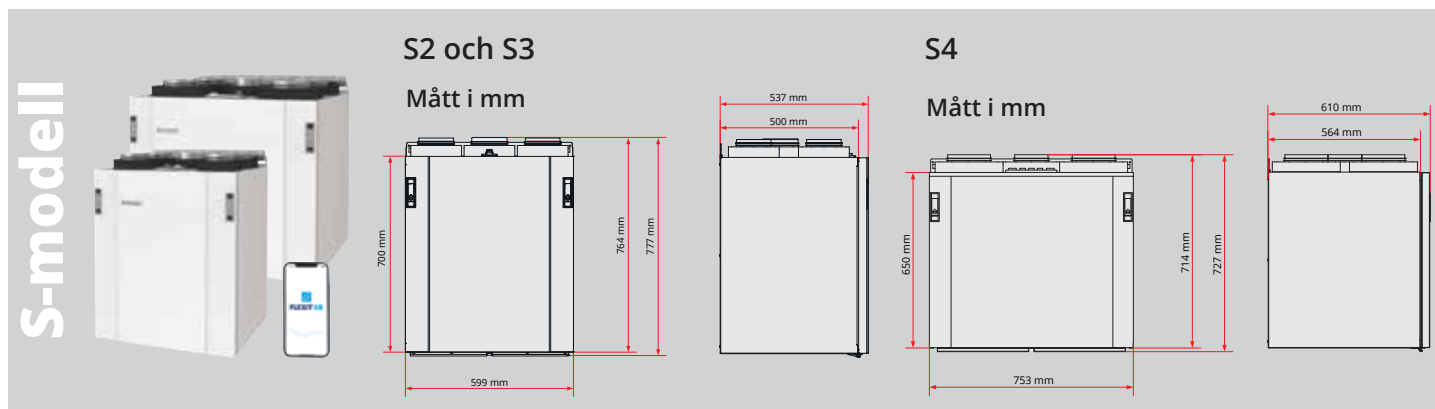
 **FLEXIT** Select

I vårt beräkningsprogram Flexit Select kan du göra beräkningar, hitta måttskisser och tekniska data för alla våra ventilationsaggregat. Flexits produkter kan hämtas i MagiCloud eller direkt från MagiCad. Läs mer på [flexit.se](https://flexit.se)

# Olika monteringsalternativ

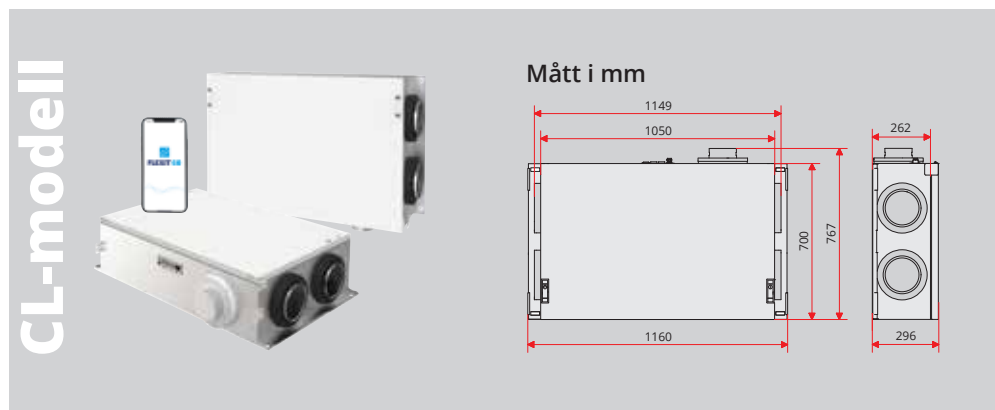
## Nordicserien S: Vagg- eller takhängt samt stående på golv

Flexit Nordicserien modell S finns i tre storlekar: S2, S3 och S4



## Nordicserien CL: Vinds- eller takmontage samt på vägg eller liggande/stående på golv

Flexit Nordicserien modell CL finns i tre storlekar: CL2, CL3 och CL4



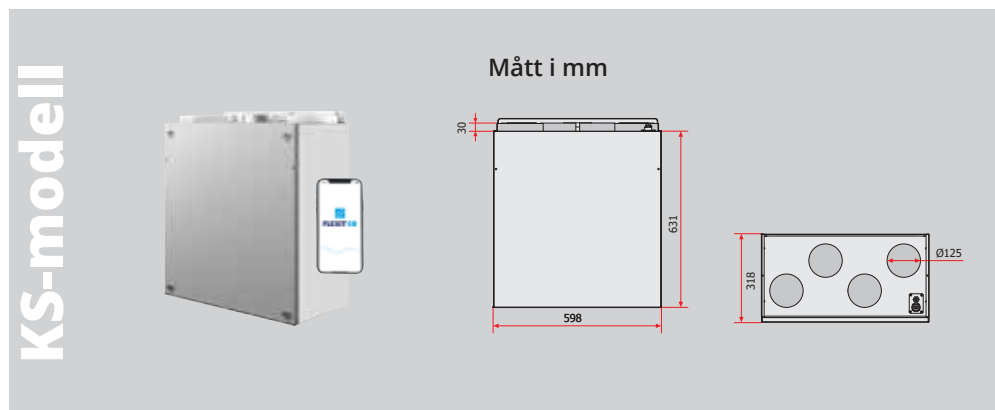
### Flexit GO

Flexit Nordicserien kan styras med Appen Flexit GO. Detta förutsätter att aggregatet är anslutet till internet, och möjliggör felsökning via nätet. I tillägg till detta kan Nordicserien utrustas med kabelansluten styrpanel; NordicPanel.



## Nordicserien KS3: Köksmontage eller vägghängt

Flexit KS3 kan placeras i kök över spis alternativt som vägghängt i annat rum



## Du kan lita på våra data

Alla våra bostadsaggregat i Nordicserien är Euroventcertifierade. Detta betyder att alla tekniska data som vi anger för dessa aggregat är testade och godkända av Eurovent. Certifikatet ger dig som kund en extra trygghet att data som anges stämmer överens med verkligheten och att aggregaten presterar när det behövs som bäst – i ett kallt nordiskt klimat.



Flexit deltar i ECP-programmet för RAHU. Kontrollera certifikatets aktuella giltighet: [www.eurovent-certification.com](http://www.eurovent-certification.com)

\*Modeller märkta med stjärna är inte Euroventcertifierade.

## Svensktillverkat

Flexit jobbar kontinuerligt med produktutveckling för att göra produkterna ännu mer energibesparande, utan att det sker på bekostnad av ett bra inomhusklimat.

Vår filosofi är att den energi du sparar och därmed inte använder, är den mest miljövänliga energin.

Alla aggregat tillverkas i Värmländska Töcksfors, och finns alltid på lager.



## Garanti/Reklamationsrätt

För Flexit bostadsaggregat gäller 5 års garanti. Garantin gäller för fel som uppkommer under garantitiden på produkten och dess ingående komponenter. Garantin gäller för bristfälligheter i konstruktion, material eller tillverkning. Garantin gäller även arbetskostnad som uppkommer i samband med avhjälpande av felet. Originalfilter måste användas för att den förlängda 5-års garantin på aggregaten ska gälla. För fullständiga garantivillkor, se [www.flexit.se](http://www.flexit.se)

Flexit levererar lösningar för ett bättre inomhusklimat. Flexit är marknadsledande inom bostadsventilation och har levererat ventilationslösningar till bostäder i mer än 40 år. Våra lösningar är speciellt utvecklade för att förbättra inomhusklimatet i bostäder, i ett krävande nordiskt klimat. Detta ger trygghet för dig!

## Kontaktinformation

Telefon 010-209 86 00  
[info@flexit.se](mailto:info@flexit.se)

Följ oss på



 **FLEXIT**<sup>®</sup>  
BÄTTRE INNEKLIMAT