

ProNordic S180R

ART.NR. 171500



Ventilationsaggregater med roterende varmegenvindingsenhed til erhvervsbygninger.

Nominel luftmængde 1 800 m³/h mod 200 Pa.

Produktegenskaber

- Lagerførte aggregater
- Fleksible – umuligt at bestille forkert
- Energieffektive og støjsvage
- Kompakt – passer til døråbning på 80 cm

Automatik

Vælg mellem ProPanel og ProTouch betjeningspanel.



ProPanel



ProTouch

Beskrivelse

Flexit ProNordic S180R er lagerførte ventilationsaggregater til erhvervsbygninger.

Leveres som højrevariant, men kan nemt ombygges til venstrevariant på stedet.

Eftervarmeplade (el/vand) leveres med aggregaterne og installeres på stedet.

Aggregaternes kompakte fysiske mål forenkler transport og gør produkterne fleksible og mulige at tilpasse til de fleste installationer.

Fleksibiliteten sikrer en omkostningsbesparelse ved eventuelle ændringer i projektet og gør det umuligt at bestille forkert.

Aggregaterne kan også bestilles forudkonfigureret, som højre- eller venstrevariant og med varmeplade efter egne præferencer, dog med lidt leveringstid.

Nem styring med Siemens Climatix CS2500 via styrepanelerne ProPanel eller ProTouch.

Art.nr.	GTIN	Model
171500	7023671715007	ProNordic S180R

	η	SFP	Kanalmodstand	Luftmængde
YDELSE	> 80 %	< 2.0	200 Pa	1 800 m ³ /h
	> 85 %	< 1.5	150 Pa	1 060* m ³ /h

*Luftmængde lavere pga SFP_{int limit}

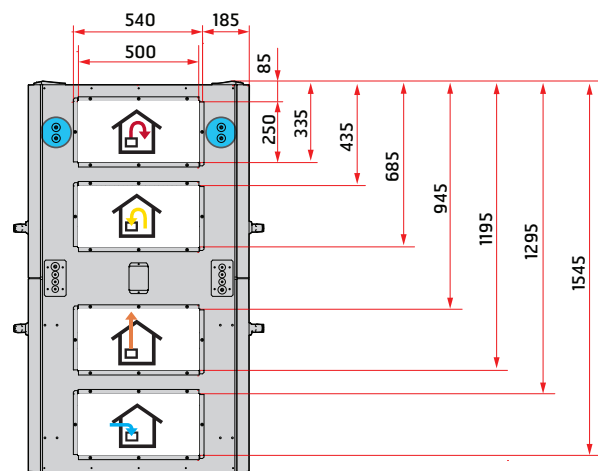
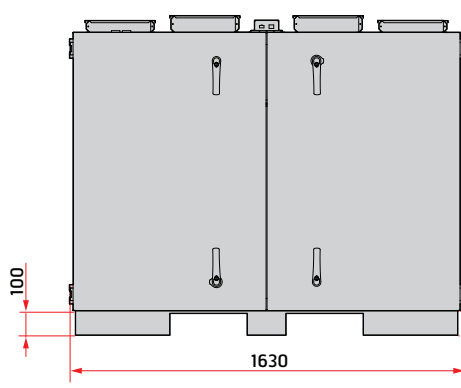
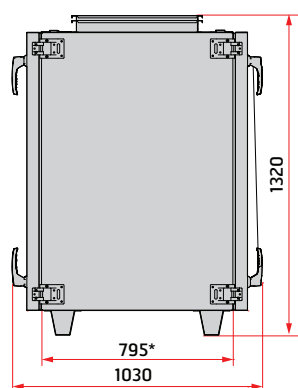
		S180R med elvarmeplade	S180R med vandvarmeplade
STRØM	Mærkespænding (AC 50 Hz)	400 V	400 V
	Frekvens	50 Hz	50 Hz
	Sikringsstørrelse	3 x 16 A	3 x 10 A
	Mærkestrøm	10 A	3,1 A
	Mærkeeffekt, total	6 010 W	1 210 W
	Mærkeeffekt, maks. elvarmeplade	4 800 W	-
	Mærkeeffekt, ventilatorer	2 x 500 W (230 V)	2 x 500 W (230 V)
	Mærkeeffekt, rotormotor	40 W	40 W

VENTILATION	Ventilatortype	B-hjul	B-hjul
	Ventilatormotorstyring	ModBus	ModBus
	Ventilatorhastighed, maks. o/min.	2 700	2 700
	Automatik, standard	CS 2500	CS 2500
	Filterklasse	ePM1 55% (F7)	ePM1 55% (F7)
	Filtertype (indblæsning/udsugning)	Kompaktfilter	Kompaktfilter

MÅL	Filtermål (B x H x D)	792 x 287 x 360 mm	792 x 287 x 360 mm
	Vægt (brutto), aggregat	266 kg	266 kg
	Vægt (netto), aggregat indtransport	143 kg	143 kg
	Vægt, ventilator	2 x 11 kg	2 x 11 kg
	Vægt, rotor	44 kg	44 kg
	Vægt, låger	4 x 14 kg	4 x 14 kg
	Kanaltilkobling	500 x 250 mm	500 x 250 mm
	Højde	1 320 mm	1 320 mm
	Bredde	1 630 mm	1 630 mm
	Dybde (med håndtage)	1 030 mm	1 030 mm
	Dybde (uden låge)	795 mm	795 mm

Målskitser

Mål i mm.



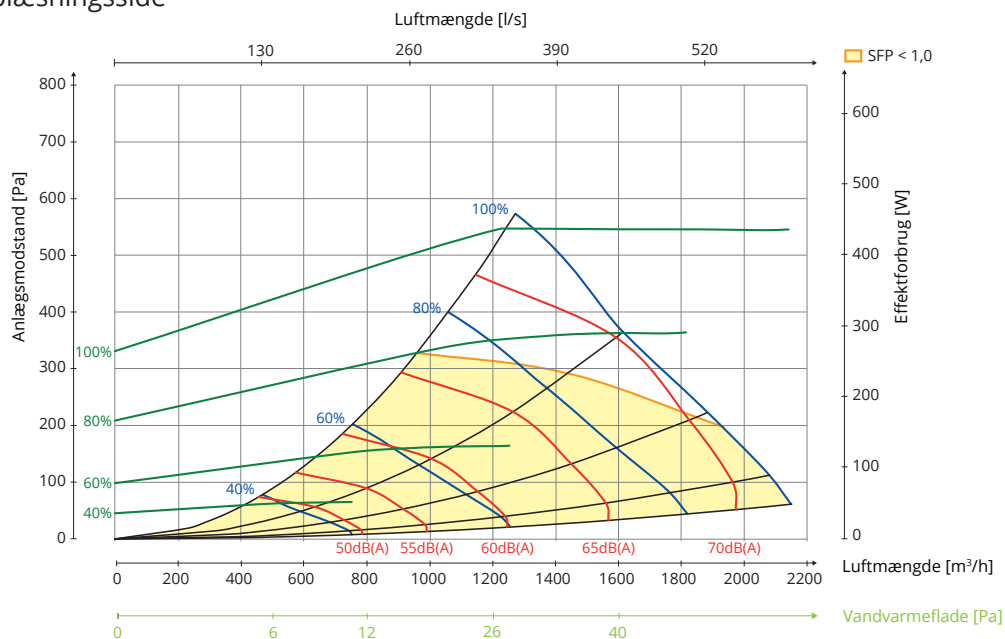
*uden låge

Målene er ens på begge kortsider.

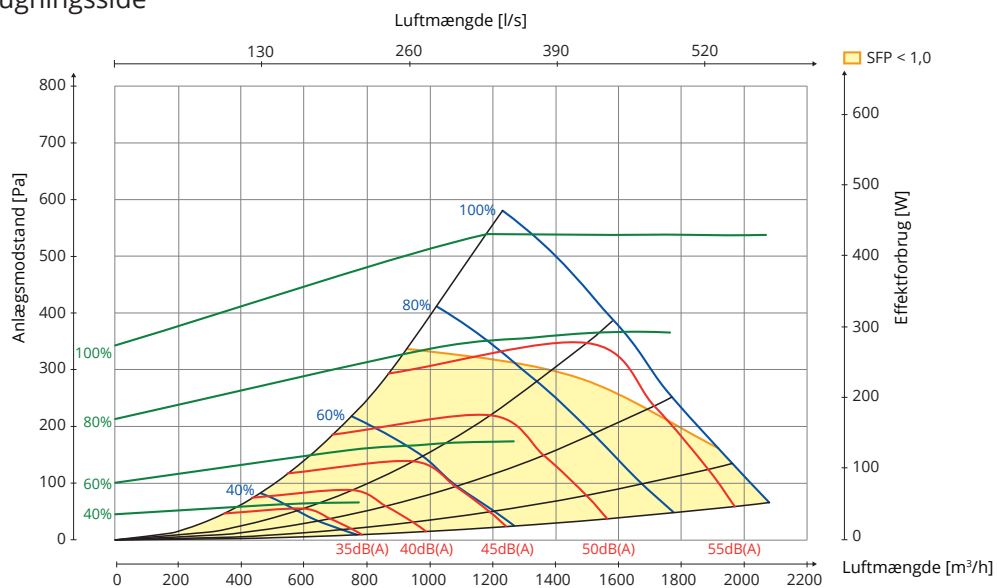
vandtilkoblingspunkter

Kapacitetsdiagram

Indblæsningsside



Udsugningsside



Hz	63 Lw (dB)	125 Lw (dB)	250 Lw (dB)	500 Lw (dB)	1000 Lw (dB)	2000 Lw (dB)	4000 Lw (dB)	8000 Lw (dB)	Lw(A) (dB(A))
Indblæsningsluft	8	2	-3	-6	-4	-8	-17	-18	
Udsugningsluft	17	12	2	-7	-13	-19	-26	-25	
Afgivet lyd	-30	-22	-12	-19	-23	-25	-31	-40	-16

Forklaring til diagram:

Lyddata er angivet som lydeffektniveau LwA i kapacitetsdiagrammerne (dette er lyd til kanal).

Disse værdier kan korrigeres ved hjælp af tabellen for de forskellige oktavbånd, hvis man ønsker at se på Lw (uden tilpasning til A-bånd).

Korrektionstabellen for de respektive oktaver er angivet i Lw, hvilket betyder, at disse værdier angives i Lw efter omregning pr. oktav for indblæsningsluft og udsugningsluft.

Afgivet lyd fra aggregatet skal beregnes ud fra indblæsningsluftdiagrammet.

Aggregat	
171500	Ventilationsaggregat S180R

Tilbehør, aggregat	
112672	Kontrolpanel, ProPanel
118257	Kontrolpanel, ProTouch
112535	Reservefiltre, sæt (F7)
14488	Afspærringsspjæld 500x250 mm on/off
14489	Afspærringsspjæld 500x250 mm spring return
118139	Elvarmeplade, komplet
112659	Vandvarmeplade, komplet
113550	Kombinations varme/køleplade 500x400 venstre
113551	Kombinations varme/køleplade 500x400 højre
113552	Kombinations varme/køleplade 600x400 venstre
113553	Kombinations varme/køleplade 600x400 højre
114127	Køleplade 500x400 venstre
114128	Køleplade 500x400 højre
114129	Køleplade 600x400 venstre
114130	Køleplade 600x400 højre
116482	Shuntventil kvs 0,4 3 vejs erhverv
116483	Shuntventil kvs 1,0 3 vejs erhverv
116484	Shuntventil kvs 1,6 3 vejs erhverv
116485	Shuntventil kvs 2,5 3 vejs erhverv
116486	Shuntventil kvs 4,0 3 vejs erhverv
117209	Shuntventil kvs 6,3 3 vejs erhverv
117860	Shuntventil kvs 10 3 vejs erhverv
116487	Shuntventil kvs 0,4, 2 vejs erhverv
116488	Shuntventil kvs 1,0 2 vejs erhverv
116489	Shuntventil kvs 1,6 2 vejs erhverv
116490	Shuntventil kvs 2,5 2 vejs erhverv
116491	Shuntventil kvs 4,0 2 vejs erhverv
117208	Shuntventil kvs 6,3 2 vejs erhverv
117859	Shuntventil kvs 10 2 vejs erhverv
116492	Motor til shuntventil 0-10V, kvs ≤ 0,4
116493	Motor til shuntventil on/off, kvs ≤ 0,4
117207	Motor til shuntventil 0-10V, kvs ≥ 6,3

Tilbehør, automatik CS2500	
112435	Modbus SP70
112438	BACnet IP
112439	Expansionsmodul 14 IO
09368	Rumføler CC 1040
09369	Udeføler CC1041
09364	Impulsafbryder
112442	Timer, elektronisk
112441	Timer, mekanisk
09390	Bevægelsessensor SP 450
09358	Bevægelsessensor SP 435
09359	CO ₂ føler SP440
09861	Røgdetektor SP 445
112444	Tryktransmitter 0-1250 Pa



ProPanel



ProTouch



Filter



Spjæld



Vandvarmeplade



Elvarmeplade



Kombinations varme/køleplade



Køleplade



Shuntventil 2 vejs



Motor til shuntventil 0,4 - 4,0



Shuntventil 3 vejs



Motor til shuntventil 6,3 - 10



Modbus SP70



BACnet IP



Expansionsmodul



Rumføler CC 1040



Udeføler CC 1041



Impulsafbryder



Timer elektronisk



Timer mekanisk



Bevægelsessensor SP 450



CO₂ føler SP 440



Røgdetektor SP 445



Bevægelsessensor SP 435



Tryktransmitter

Læs mere om f.eks. montering og ledningsdiagrammer på www.flexit.no

