

ProNordic S180R

TUOTENRO 171500



Ilmanvaihtokoneet pyörivällä lämmöntalteenotolla liikerakennuksiin.

Nimellinen ilmamäärä 1 800 m³/h vastaan 200 Pa.

Tuoteominaisuuksia

- Varastossa olevat koneet
- Joustavia – mahdollista tehdä virhetilaus
- Energiatehokkaita ja hiljaisia
- Tiivis – mahtuu 80 cm:n oviaukosta

Automatiikka

Valitse ProPanel tai ProTouch paneeli.



ProPanel



ProTouch

Kuvaus

Flexit ProNordic S180R -koneet ovat varastoimiamme ilmanvaihtokoneita liikerakennuksia varten.

Toimitetaan oikeakätisenä mallina, mutta kone voidaan helposti muuntaa vasenkätiseksi malliksi.

Jälkilämmityspatteri (sähkö/vesi) toimitetaan koneiden mukana ja asennetaan paikan päällä.

Koneiden kompakti fyysinen koko helpottaa kuljetusta ja tekee tuotteista joustavia sekä mukautuvia useimpiä asennuksia varten.

Joustavuus tuo kustannussäästöjä projektien mahdollisesti muuttuessa ja tekee virhetilaukset mahdolltomiksi.

Laitteet voi tilata myös valmiiksi konfiguroituna, oikea- tai vasenkätisenä ja omien toiveiden mukaan lämpöpatterilla varustettuna, tällöin toimitusaika on hiukan pitempi.

Helppo ohjata Siemens Climatix CS2500:lla ProPanel- tai ProTouch-ohjauspaneelin avulla.

Tuotenro	GTIN	Malli
171500	7023671715007	ProNordic S180R

	η	SFP	Kanaviston painehäviöt	Ilmavirta
SUORITUSKYKY	> 80 %	< 2.0	200 Pa	1 800 m ³ /h
	> 85 %	< 1.5	200 Pa	1 060* m ³ /h

*Alhaisempi ilmavirta SFP-arvon vuoksi

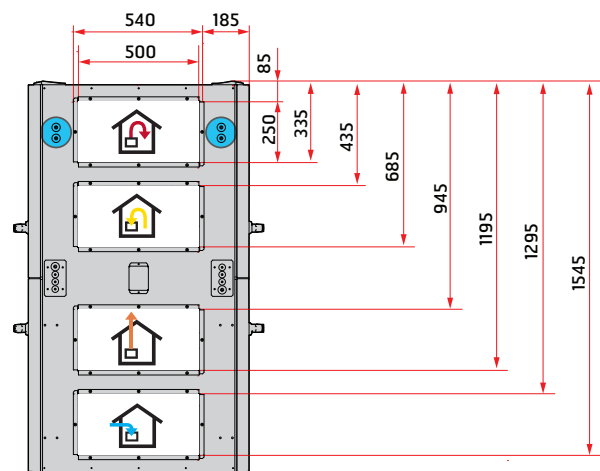
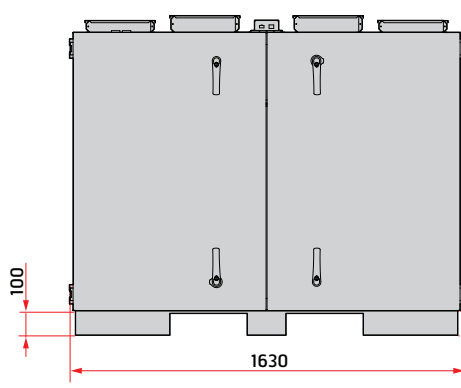
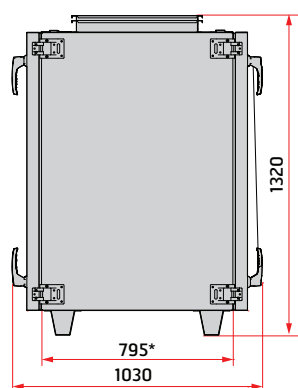
		S180R sähköpatteri	S180R vesipatteri
SÄHKÖ	Nimellisjännite (AC 50 Hz)	400 V	400 V
	Taajuus	50 Hz	50 Hz
	Sulakekoko	3 x 16 A	3 x 10 A
	Nimellisvirta	10 A	3,1 A
	Nimellisteho yhteensä	6 010 W	1 210 W
	Nimellisteho, maks., sähköpatteri	4 800 W	-
	Nimellisteho, puhaltimet	2 x 500 W (230 V)	2 x 500 W (230 V)
	Nimellisteho, roottorimoottori	40 W	40 W

ILMANVAIHTO		B-pyörä	B-pyörä
	Puhallintyyppi	B-pyörä	B-pyörä
	Puhallinmoottorin ohjaus	ModBus	ModBus
	Puhaltimen nopeus, maks. rpm	2 700	2 700
	Automaattikka vakiona	CS 2500	CS 2500
	Suodatinluokka	ePM1 55% (F7)	ePM1 55% (F7)
	Suodatintyyppi (tuloilma/poistoilma)	Kompaktisuodatin	Kompaktisuodatin

MITAT	Suodatinmitat (L x K x S)	792 x 287 x 360 mm	792 x 287 x 360 mm
	Paino (brutto), laitteen	266 kg	266 kg
	Paino (netto), laitteen sisääntuonti	143 kg	143 kg
	Paino, puhallin	2 x 11 kg	2 x 11 kg
	Paino, roottorin kotelo	44 kg	44 kg
	Paino, luukku	4 x 14 kg	4 x 14 kg
	KanavakytKentä	500 x 250 mm	500 x 250 mm
	Korkeus	1 320 mm	1 320 mm
	Leveys	1 630 mm	1 630 mm
	Syvyys (kahva mukana)	1 030 mm	1 030 mm
	Syvyys (ilman ovea)	795 mm	795 mm

Mittapiirustukset

Mitat millimetreinä



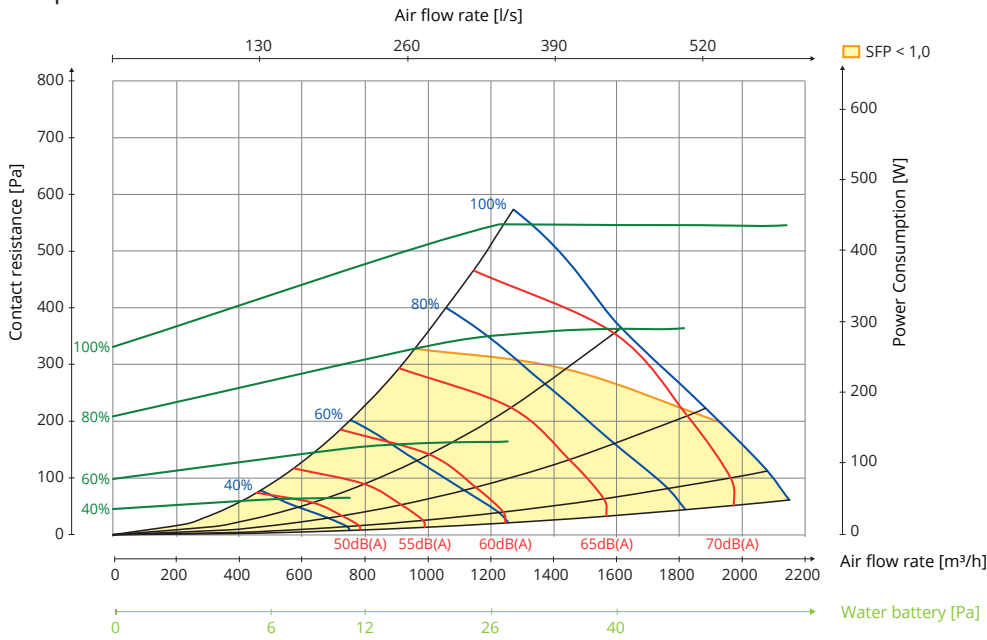
*ilman ovea

Molempien päätysivujen mitat ovat samat.

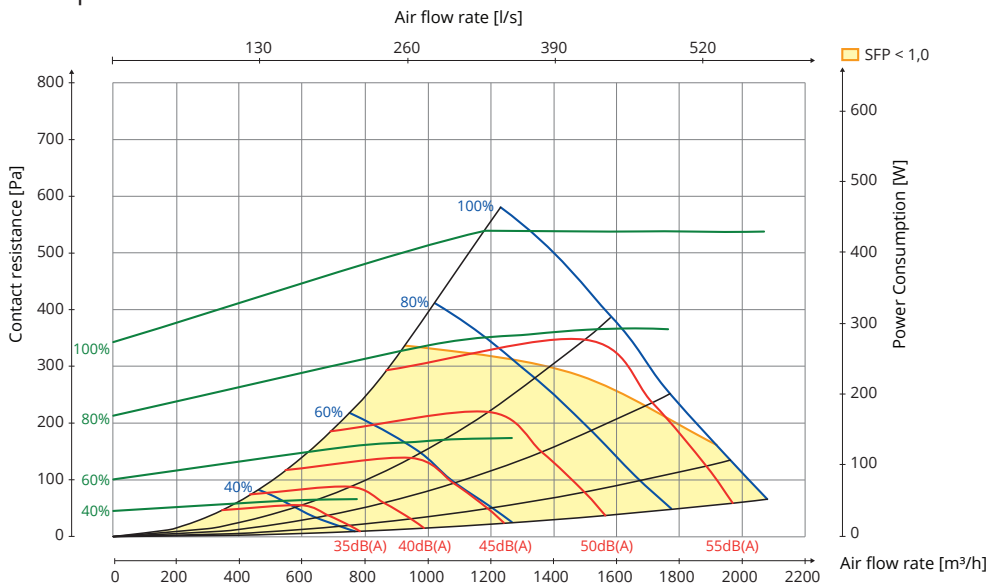
 vesiliitäntäpisteet

Kapasiteettikaavio

Tuloilmapuoli



Poistoilmapuoli



Hz	63 Lw(dB)	125 Lw(dB)	250 Lw(dB)	500 Lw(dB)	1000 Lw(dB)	2000 Lw(dB)	4000 Lw(dB)	8000 Lw(dB)	LwA (dBA)
Tuloilma	8	2	-3	-6	-4	-8	-17	-18	
Poistoilma	17	12	2	-7	-13	-19	-26	-25	
Melu	-30	-22	-12	-19	-23	-25	-31	-40	-16

Taulukon kuvaus:

Äänitiedot on ilmoitettu kapasiteettikaavioissa äänitehotasolla LwA. (Tämä on kanavan ääni).

Voit korjata arvot taulukon avulla eri oktaaviajauksilla, jos haluat nähdä yksikön Lw (ei sovitusta A-kaistalle).

Korjaustaulukko kyseisille oktaaveille on annettu yksikössä Lw. Kun tulo- tai poistoilma on säädetty oktaavin mukaan, arvot näkyvät yksikössä Lw.

Laitteen aiheuttama melu lasketaan tuloilmakaavion avulla.

Ilmanvaihtokone

171500 Ilmanvaihtokone S180R

Tarvikkeet, Ilmanvaihtokone

112672	Ohjauspaneeli, ProPanel
118257	Ohjauspaneeli, ProTouch
112535	Suodatin
14488	Sulkupelti 500x250 mm on/off
14489	Sulkupelti 500x250 mm jousella
118139	Sähköpatteri, kokonainen
112659	Vesipatteri, kokonainen
113550	Yhdistelmäpatteri 500x400 vasen
113551	Yhdistelmäpatteri 500x400 oikea
113552	Yhdistelmäpatteri 600x400 vasen
113553	Yhdistelmäpatteri 600x400 oikea
114127	Jäähdytyspatteri 500x400 vasen
114128	Jäähdytyspatteri 500x400 oikea
114129	Jäähdytyspatteri 600x400 vasen
114130	Jäähdytyspatteri 600x400 oikea
116482	Shunttiventtiili KVS 0,4 3-tie
116483	Shunttiventtiili KVS 1,0 3-tie
116484	Shunttiventtiili KVS 1,6 3-tie
116485	Shunttiventtiili KVS 2,5 3-tie
116486	Shunttiventtiili KVS 4,0 3-tie
117209	Shunttiventtiili KVS 6,3 3-tie
117860	Shunttiventtiili KVS 10 3-tie
116487	Shunttiventtiili KVS 0,4 2-tie
116488	Shunttiventtiili KVS 1,0 2-tie
116489	Shunttiventtiili KVS 1,6 2-tie
116490	Shunttiventtiili KVS 2,5 2-tie
116491	Shunttiventtiili KVS 4,0 2-tie
117208	Shunttiventtiili KVS 6,3 2-tie
117859	Shunttiventtiili KVS 10 2-tie
116492	Shunttiventtiilin moottori 0-10V KVS ≤ 0,4
116493	Shunttiventtiilin moottori on/off KVS ≤ 0,4
117207	Shunttiventtiilin moottori 0-10V KVS ≥ 6,3

Tarvikkeet, automatiikka CS2500

112435	Modbus viestintämoduuli SP70
112438	BACnet IP viestintämoduuli
112439	Laajennus-I/O-moduuli 14
09368	Huone anturi CC 1040
09369	Ulkoanturi CC 1041
09364	Painonappi
112442	Ajastin, elektroninen
112441	Ajastin, mekaaninen
09390	Liikeanturi SP 450
09358	Liikeanturi SP 435
09359	CO ₂ -anturi SP440
09861	Anturi tuli/savu SP445
112444	Paine anturi 0-1250 Pa



ProPanel



ProTouch



Suodatin



Sulkupelti



Vesipatteri



Sähköpatteri



Yhdistelmäpatteri



Jäähdytyspatteri



Shunttiventtiili
2-tie



Shunttiventtiilin
moottori 0,4 - 4,0



Shunttiventtiili
3-tie



Shunttiventtiilin
moottori 6,3 - 10



Modbus SP70



BACnet IP



Laajennus-
I/O-moduuli



Huone anturi
CC 1040



Ulkoanturi
CC 1041



Painonappi



Ajastin,
elektroninen



Ajastin,
mekaaninen



Liikeanturi
SP 450



CO₂-anturi
SP 440



Anturi tuli/savu
SP 445



Liikeanturi
SP 435



Paine anturi

Lisätietoja aiheista, mukaan lukien asennus-ja kytkentäkaaviot, löydät osoitteesta www.flexit.com

