

FLEXIT L4 X/TT L7 X/TT

S **Bruksanvisning**
Luftbehandlingsaggregat
Vindsmodeller med värmeåtervinning



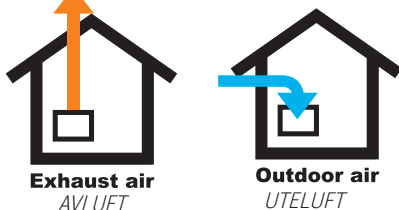
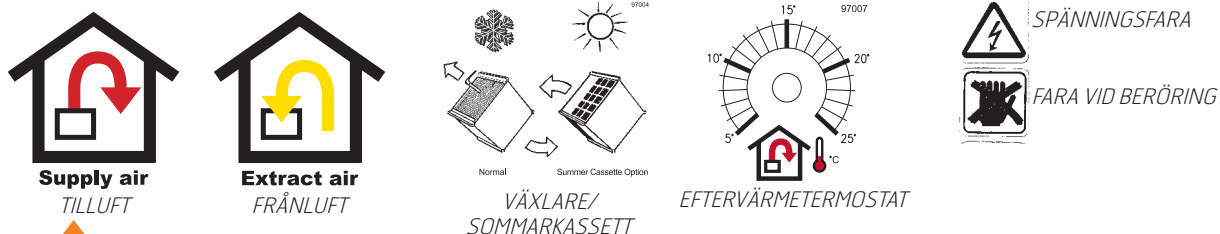
Flexivent AB
Tel. 0300-73000
Fax 0300-70500
www.flexivent.se

Innehåll

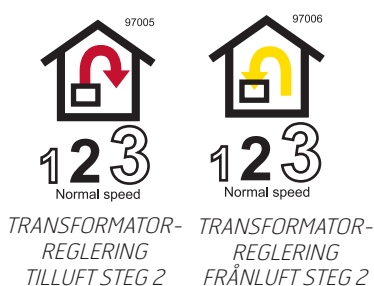
1 Viktiga säkerhetsinstruktioner	3
2 Verkningsätt - System	3
3 Användning - Styrning	4
4 Felsökning	5
5 Rengöring - Underhåll	5
6 Översiktsritningar	7
6.1 Översiktsritning L4 X/L4 X TT	7
6.2 Översiktsritning L7 X/L7 X TT	7
7 Tekniska data	8
7.1 Tekniska data L4 X/L4 X TT	8
7.2 Tekniska data L7 X/L7 X TT	8
8. Fysiska mått	9
8.1 Måttskisser L4 X/L4 X TT	9
8.2 Måttskisser L7 X/L7 X TT	9
9 Regleringsmöjligheter aggregat	10
9.1 Inställning	10
9.2 Inställningsmöjligheter på styrkort	10
10. EU-intyg för CE-märkning	11

Symboler som används

Den här produkten har en mängd symboler som används för märkning av själva produkten samt i installations- och användardokumentation. Här följer en förklaring till några av de vanligaste symbolerna.



Symboler för aggregat/elvärme



Våra produkter utvecklas ständigt och vi förbehåller oss därför rätten till ändringar.
Vi reserverar oss för eventuella tryckfel.

1 Viktiga säkerhetsinstruktioner



För att minska risken för brand, elektriska stötar eller skador, läs alla säkerhetsinstruktioner och varningstexter innan aggregatet tas i bruk.

- Detta aggregat är endast avsett att hantera ventilationsluft i byggnader.
- Det får inte användas till frånluft av brännbara eller lättantändliga gaser.
- Gör strömlöst vid service- och underhållsarbeten.
- Innan dörren öppnas ska aggregatet vara strömlöst och fläktarna måste få tid att stanna (min 2 minuter).
- Aggregatet innehåller värmeelement som inte får beröras när de är varma.
- Aggregatet får inte köras utan att filtren är på plats.
- Följ bruksanvisningen noga.



För att upprätthålla ett bra inomhusklimat, följ de föreskrifter som finns samt för att undvika kondens så ska aggregatet aldrig stoppas förutom vid service/underhåll eller eventuella olyckor.

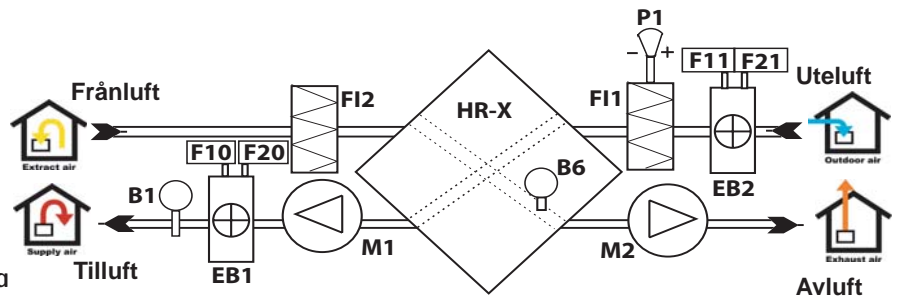
2 Funktionsbeskrivning

I kryssväxlarkassetten **HR-X** passerar den kalla uteluften och den varma frånluften i "kryss" utan att komma i direkt kontakt med varandra. Vid denna princip kommer 60 - 70 % av värmen i frånluften att överföras till tilluften. Dessutom kommer ett termostatstyrt eftervärmeelement **EB1** att se till att tilluften håller önskad temperatur. Denna tilluft förs via kanaler och ventiler till uppehålls- och sovrum. Frånluften sugas ut från antingen samma rum eller via dörrspringor/översvämningsgaller till toalett och våtrum. Den använda luften förs via kanalsystem tillbaka till aggregatet som ger ifrån sig värme (som tidigare nämnts) och blåses därefter ut från byggnaden via takhuv eller väggaller.

Värmeelement

Värmeelementen är säkrade mot överhettning av överhettningstermostater **F20/F21** som kopplar ur vid 65°C. Som en extra säkerhet kopplar överhettningstermostater **F10/F11** ur vid 80°C. Överhettningstermostaterna kan återställas manuellt genom att den vita knappen trycks in. De sitter fram till och överst på aggregatet. Man når dem genom att öppna dörren och ta bort plastlocket som döljer öppningen, se etikett - ÅTERSTÄLL. Återställningsknappen sitter på innersta plattan, en bit in i öppningen.

Systemskiss



B1	TEMP.GIVARE, TILLUFT
B6	TERMOFUKTGIVARE
EB1	EFTERVÄRMEELEMENT
EB2	FÖRVÄRMEELEMENT
F10/F11	ÖVERHETTNINGSTERMOSTAT, MANUAL ÅTERSTÄLL
F20/F21	ÖVERHETTNINGSTERMOSTAT
F11	TILLUFTSFILTER
F12	FRÅNLUFTSFILTER
HR-X	PLATTVÄRMEVÄXLARE
M1	TILLUFTSFLÄKT
M2	FRÅNLUFTSFLÄKT

Frostsäkring

Aggregatet är utrustat med en speciell termovakt för maximalt utnyttjande av värmeåtervinningsfunktionen samt för upprätthållande av balanserad ventilation. Termovakten har en sensorstav **B6** med dubbel funktion. Denna sitter i växlarkassetten frånlufts kanal och har ett NTC-element för kontroll av temperatur och en indikator för registrering av kondensvatten.

Om frånluften är torr kommer termovakten att se till att aggregatet fungerar normalt ner till en utetemperatur på ca -15°C för att därefter ge impuls för aktivering av frostsäkringsfunktionen. Denna funktion kommer att upprepas periodiskt tills växlarkassetten från tillräcklig temperatur för att förhindra att det fryser igen. Om frånluften är fuktig kommer denna funktion att sätta igång vid utetemperatur på ca - 8°C. Själva frostsäkringsfunktionen har följande förlopp:

- Förvärmeelementet **EB2** aktiveras.
- När detta inte ger tillräcklig frostsäkring reduceras tilluftfläktens **M1** hastighet.



Detta är ett rent ventilationssystem och inte något uppvärmningssystem. Bostaden måste få uppvärmning på normalt sätt. Vinsten med värmeåtervinningen måste ses i förhållande till om frånluften hade blåsts rakt ut från bostaden utan återvinning.

3 Användning - Styrning



Hastigheten på fläktarna i aggregatet styrs från en separat monterad styrbrytare SP 30. Beroende på driftsituation ställs fläkthastigheten till önskad nivå.

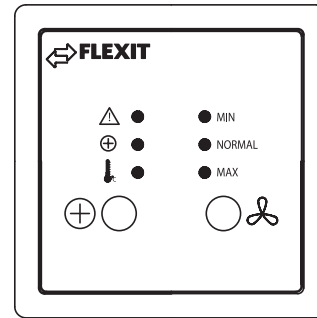
- Steg MIN:** Används när det inte är lika stort behov av ventilation som i normala fall.
- Steg NORMAL:** Normal driftventilation. I den här ställningen körs anläggningen dagligen.
- Steg MAX:** Används när det finns behov av ökad ventilation i våtrum eller i hela lägenheten. Får användas under och en stund efter t.ex. dusch eller torkning av kläder för att undvika kondens i kanalerna.

Styrbrytare SP 30 för elektronisk automatik med termofuktvakt

Denna innehåller följande funktioner:

- Högra tryckbrytaren (fläktsymbol) för val av hastigheterna min, normal och max med indikatorlampa som visar vilket hastighetssteg som är aktivt.
- Vänstra tryckbrytaren (+ symbol) för val av eftervärmertilgång AV/PÅ. Med denna brytare kan man koppla av/på eftervärmern (kopplas ur under den varma årstiden).
Termostaten för eftervärmern (pos. 4/Kap. 6 - se etikett på sida 2) är fabriksinställd på 20°C i aggregatet. Termostaten sitter utanpå (på toppen av aggregatet/ se etikett på sida 2) och bör inte ställas över 25°C. Inställning sker med en flat skruvmejsel. Givaren för termostaten är placerad i tilluftskanalen.
- **Röd lampa (!):** Blinkar långsamt: Filter måste bytas (förutsatt att filtervakt är installerad).
Snabb blinkning: Överhettningstermostat utlöst eller termofuktvakt ej inkopplad.
Fast sken: Båda felen har uppstått
- **Grön lampa (+):** Denna lyser när eftervärmebrytaren är i läge PÅ.
- **Gul lampa (°C):** Denna lyser när eftervärmern är aktiv(elementet värmer).

Röd
Grön
Gul



Om aggregatet är i tillfällig automatisk frostsäkringsfunktion på vintertid kommer aggregatet att reagera på hastighetsändringen innan frostsäkringsfunktionen har upphört.



Om det uppstår strömavbrott kommer aggregatet vid återstart automatiskt att ställas in på hastighetssteg Normal samt eftervärme aktiv. Det innebär att eftervärmeelementet värmer om det finns värmebehov.

4 Felsökning

FEL	GÖR FÖLJANDE
Om fläktarna inte går eller inte går att reglera	<ul style="list-style-type: none"> • Kontrollera att nätkontakten sitter ordentligt fast i vägguttaget. • Kontrollera att säkringarna i elskåpet är på. • Överhettningstermostaten(e) (Pos.nr. 7, 8/ Kap. 6 Översiktsritningar) kan ha löst ut. Ta bort vitt plastlock och tryck in den vita återställningsknappen. • Kontrollera att termofuktgivaren (Pos. nr. 3) är ansluten.
Om tilluften känns för kall	<ul style="list-style-type: none"> • Kontrollera att eftervärmebrytaren är på och att inte sommarkassetten sitter i. • Regleringstermostaten för eftervärme (Pos. nr. 4) kan ställas in till högre temperatur. • Kontrollera att termofuktgivaren (Pos. nr. 3) är ansluten. • Överhettningstermostaten (e) (Pos.nr. 7, 8) kan ha löst ut. Ta bort det vita plastlocket och tryck in den vita återställningsknappen. • Kontrollera att brytare för eftervärme är aktiverad
Om luftmängden är väsentligt reducerad	<ul style="list-style-type: none"> • Filter (Pos.nr. 1, 2) kan vara igentäppta av smuts. Rengör eller byt ut, se under Rengöring - underhåll. • Ventilationsgallret kan vara igentäppt, se under Rengöring - underhåll.

Om inte något av detta hjälper, var vänlig kontakta din leverantör för service. Uppge det serienummer som står på märkskylten inne i aggregatet (öppna dörren).

5 Rengöring - Underhåll

 **Vid service och underhåll: Stäng av värmen, låt fläktarna gå tre minuter för att transportera bort varm luft, stäng av strömmen till aggregatet och vänta 2 minuter innan dörrarna öppnas.**

Dörrar: Öppnas genom att man lossar båda excenterhakarna och frigör krokarna. Dörrarna kan då tas bort helt.

Fläktar: Pos. nr. 9 och 10/Kap 6. Översiktsritningar. Fläktarna behöver normalt sett ingen översyn.

Vid behov kan de rengöras med en liten borste och ev. tryckluft om det är möjligt.

OBS! Använd inte vatten. Demontering sker på följande sätt:

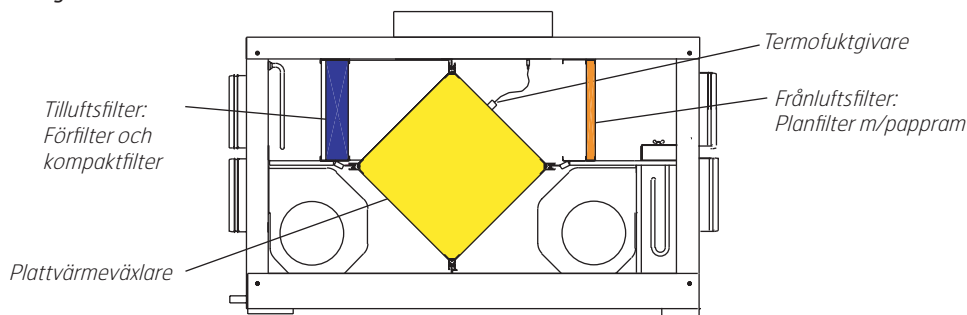
L4 X/L4 X TT: Dra ut snabbkontaktarna. Fläkten som sitter med snabbkontakten synlig lossas genom att man skruvar av de 4 skruvarna i den runda motorplåten och försiktigt drar ut motorn ur motorhuset. Vid fläkten där insugningsöppningen är synlig måste skruven för skenan i sidoväggen tas bort och skenan ska tryckas så långt ner som det går. Hela fläkthuset kan då lossas och vridas runt. Därefter kan fläkten lossas med 4 skruvar på samma sätt som ovan.

L7 X/L7 X TT: Fläkten som sitter med snabbkontakten synlig lossas genom att man skruvar av de 3 skruvarna i änden på fläkthuset och försiktigt drar ut fläkten. Vid fläkten där skruvarna sitter på motsatt sida måste hela fläkthuset lossas genom att man skruvar av fästskenorna (2 skruvar) på vardera sidan om fläkten så att denna kommer loss. Därefter kan fläkten lossas med 3 skruvar på samma sätt som ovan. Fläkten demonteras enklast om växklarkassetten tas ut först.

Filter: För att bevara en sund inomhusmiljö är det viktigt att byta filter när de är smutsiga. Smutsiga filter leder till:
 Ökat luftmotstånd i filtret - mindre luft i bostaden - risken för bakterietillväxt i filtret - och i värsta fall kan anläggningen skadas.
 Hur ofta filtren ska bytas beror på föroreningsgraden i luften på platsen. Generellt sett ska filtren bytas ut en gång om året, företrädesvis på hösten (efter pollensäsongen). I områden med mycket damm och föroreningar bör filtren bytas vår och höst. Tilluftsfiltret som rengör uteluften (2) består av ett förfilter (Grovfiler EU-3) och ett kompakfilter (Finfilter EU-7). Glöm inte ordningsföljden från ovan: Stålgaller - förfilter - kompakfilter. På L7 är tilluftsfilter av påsfiltertyp. Filtren skjuts på plats i fästskenorna. Frånluftfiltret som rengör frånluften (1) är av typen EU-3 (Grovfiler) och sitter i egen skena. Det rekommenderas att beställa filterabonnemang så är man säker på att få fullt utbyte av anläggningen till de rimligaste priserna.

Best. nr. för komplett filtersats: L4 X (TT) - 12318, L7 X (TT) - 12313

Filterplacering vindmodell



Växlarkassetten: Kontrolleras ca. en gång per år med avseende på damm och smuts i luftkanalerna. Ta först ut termofuktgivaren (3) och dra försiktigt ut kassetten (11). Om den behöver rengöras kan man lägga den i ljummet tvålatten (OBS! inte soda) och därefter spola det med varmvatten. Termofuktgivaren rengörs separat med torr trasa. Termofuktsensorn rengörs separat med torr trasa. Vid utvändig/ invändig montering av växlarkassetten måste man se till att både kassetten och sensorstaven hamnar riktigt på plats samt att sladden sätts in i kontakten. Termofuktgivaren ska sitta 6 cm från toppen av – och mitt på växlarkassetten. Placeras på sidan mot frånluftsfiltret.

Ventiler och kanalsystem: Ventiler ska rengöras minst en gång per år. Kanalsystemet ska rengöras minst vart 10 år.

Uteluftintag: Kontrollera 1 gång per år att gallret inte är igensatt av löv och skräp.

Takhuv: Kontrollera 1 gång per år att dräneringsspringan i nederkant inte är igensatt med löv. Gäller bara om anläggningen har takhuv.

Sommardrift: Under den varma årstiden (utanför eldningsäsongen) finns det inte behov för återvinning av värmen. Då kan växlarkassetten bytas ut mot ut en sommarkassetten som kan levereras som extrautrustning. Denna skjuts på plats där växlarkassetten (11) sitter. På så sätt tillåts uteluften att komma direkt in i byggnaden utan att det sker någon värmeåtervinning. Termofuktgivaren (3) måste då flyttas över till sommarkassetten, placering visas på etiketten. OBS! Samtidigt måste eftervärmningen stängas av. Tryck in vänster brytare (+) på manöverpanelen så att den gröna lampan slocknar för att värmeelement inte ska koppla inom det inte behövs.

Glöm inte att ändra tillbaka detta nästa höst.

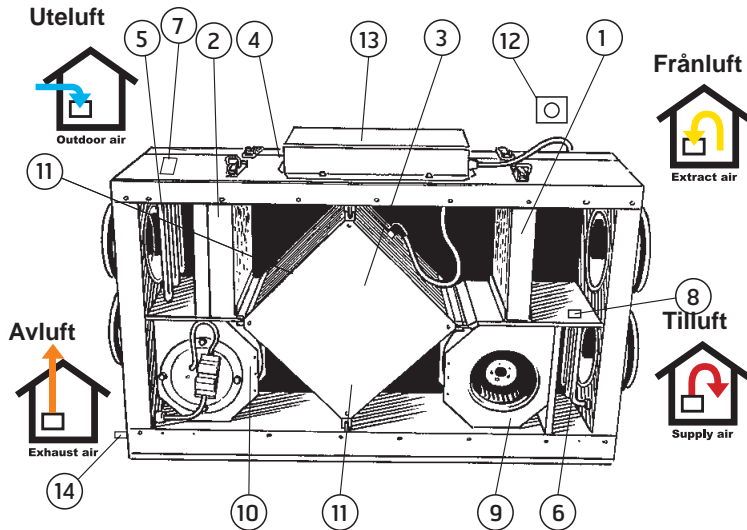
Dränering: I botten av aggregatet sitter ett kondensvattenavlopp (14) som leder kondensvatten till spillvattenavloppet. Det är viktigt att detta avlopp alltid är öppet och i ordning samt bra isolerat där det kan bildas frost. Det rekommenderas att kontrollera dräneringsupplägget så att det inte uppstår läckage.



Brist på rengöring enligt föreskrift kommer att öka risken för brand om det skulle inträffa en olycka.

6 Översiktsritningar

6.1 Översiktsritning L4 X/L4 X TT

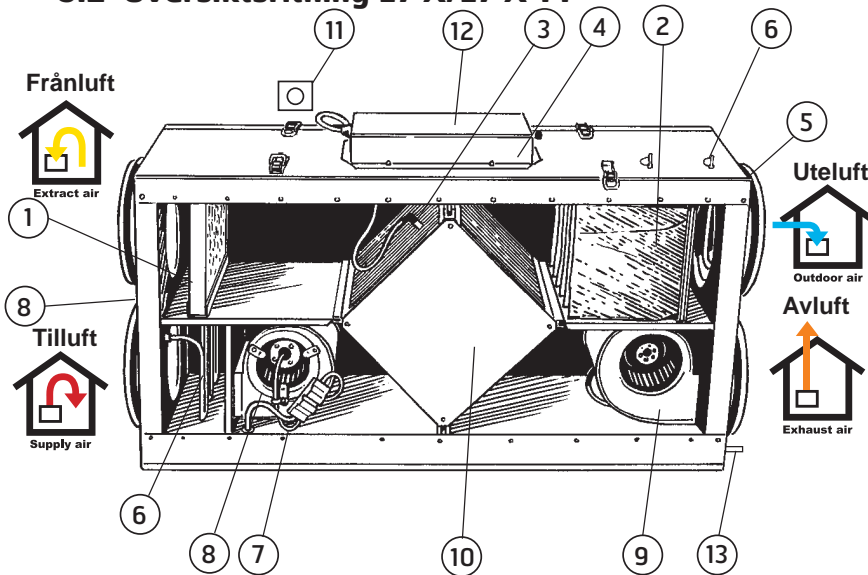


Pos. Detalj

nr.

- 1 Frånluftsfilter G3
- 2 Tilluftsfilter G3 + F7
- 3 Termofuktgivare
- 4 Justering av eftervärme
- 5 Fövärmebatteri
- 6 Eftervärmebatteri
- 7 Överhettningstermostat, förvärme
- 8 Överhettningstermostat, eftervärme
- 9 Tilluftsfläkt
- 10 Frånluftsfläkt
- 11 Plattvärmväxlare L4/TT
- 12 Styrbrytare
- 13 Styrcentral
- 14 Dräneringsavlopp

6.2 Översiktsritning L7 X/L7 X TT



Pos. Detalj

nr.

- 1 Frånluftsfilter G3
- 2 Tilluftsfilter F7
- 3 Termofuktgivare
- 4 Justering av eftervärme
- 5 Fövärmebatteri
- 6 Överhettningstermostat, förvärme
- 7 Överhettningstermostat, eftervärme
- 8 Tilluftsfläkt
- 9 Frånluftsfläkt
- 10 Plattvärmväxlare L7/TT
- 11 Styrbrytare
- 12 Styrcentral
- 13 Dräneringsavlopp

7. Tekniska data

7.1 Tekniska data L4 X/L4 X TT

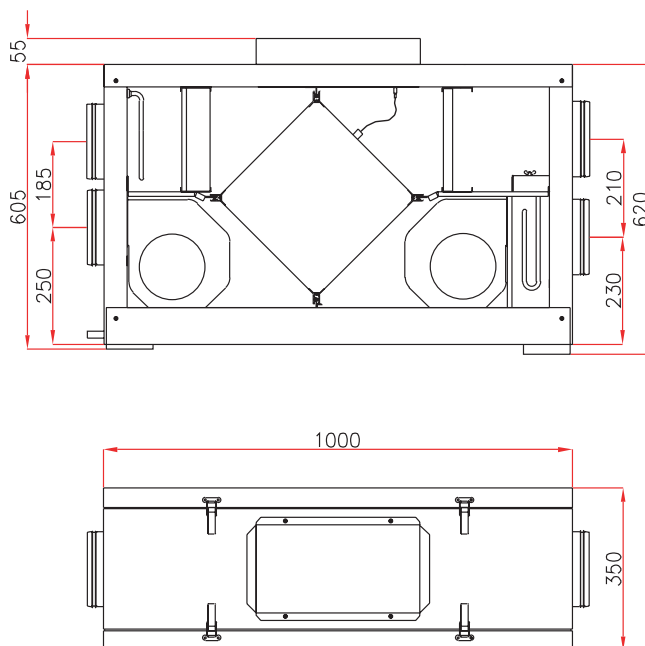
	L4 X	L4 TT X TT
Märkspänning	230 V/50 Hz	230 V/50 Hz
Säkringsstorlek	10 A	10 A
Märkström total	8,7 A	8,7 A
Märkeffekt total	1980 W	1980 W
Märkeffekt förvärme	975 W	975 W
Märkeffekt fläktar	2 x 165 W	2 x 165 W
Märkeffekt elbatterier	1650 W	1650 W
Fläkttyp	F-hjul	F-hjul
Fläktmotorstyrning	Transformator	Transformator
Fläkthastighet-varvtal max	2230 o/min	2230 o/min
Automatik standard	SP30	SP30
Filtertyp (TILL/FRÅNL)	F7/G3	F7/G3
Filtermått TILL (BxHxD)	255x220x50 mm	225x220x50 mm
Filtermått FRÅNL (BxHxD)	255x220x20 mm	225x220x20 mm
Vikt	36 kg	41 kg
Kanalanslutning	Ø 160 mm	Ø 160 mm
Höjd	605 mm	605 mm
Bredd	1000 mm	1000 mm
Djup	350 mm	350 mm

7.2 Tekniska data L7 X/L7 X TT

	L7 X	L7 X TT
Märkspänning	230 V/50 Hz	230 V/50 Hz
Säkringsstorlek	16 A	16 A
Märkström total	10,7 A	10,7 A
Märkeffekt total	2460 W	2460 W
Märkeffekt elbatteri	2000 W	1000 W
Märkeffekt fläktar	2 x 230 W	2 x 230 W
Märkeffekt förvärme	1000 W	2000 W
Fläkttyp	F-hjul	F-hjul
Fläktmotorstyrning	Transformator	Transformator
Fläkthastighet-varvtal max	2120 o/min	2120 o/min
Automatik standard	SP30	SP30
Filtertyp (TILL/FRÅNL)	F7/G3	F7/G3
Filtermått TILL (BxHxD)	394x223x250 mm	394x223x250 mm
Filtermått FRÅNL (BxHxD)	394x223x20 mm	394x223x20 mm
Vikt	66 kg	72 kg
Kanalanslutning	Ø 250 mm	Ø 250 mm
Höjd	625 mm	625 mm
Bredd	1170 mm	1170 mm
Djup	465 mm	465 mm

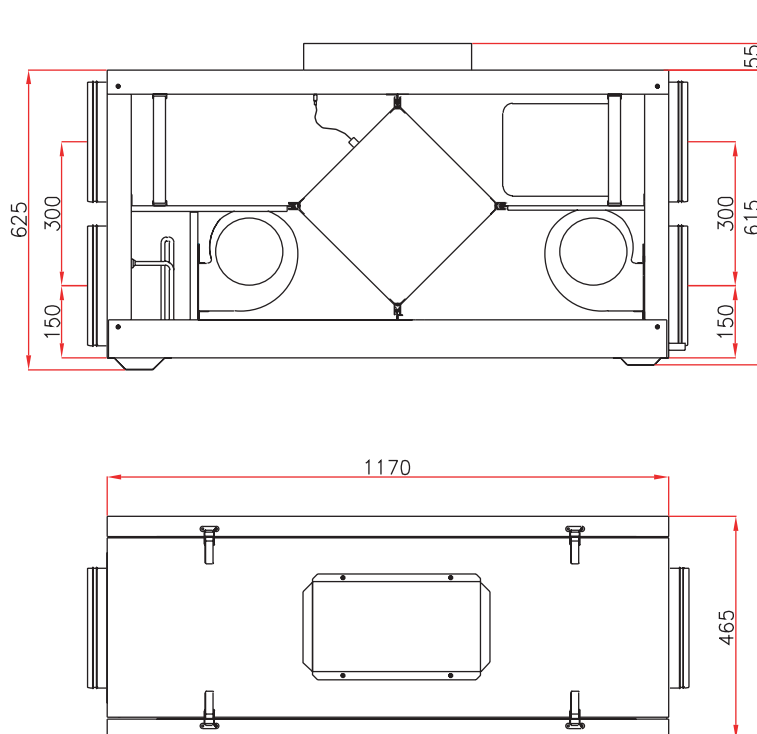
8 Fysiska mått

8.1 Måttskisser L4 X/L4 X TT



Alla mått i mm

8.2 Måttskisser L7 X/L7 X TT



Alla mått i mm

9 Regleringsmöjligheter aggregat

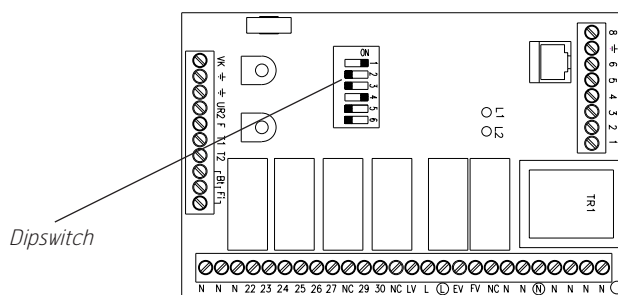


Innan dörren öppnas på värmeåtervinnaren eller underhåll göras på spiskåpan: Stäng av värmen, låt fläk-
tarna gå tre minuter för att transportera bort varm luft, stäng av strömmen till aggregatet och vänta 2
minuter innan dörrarna öppnas.

9.1 Inställning

Aggregatets hastighet på steg normal måste ställas in till den spänning som finns angivet i schemat "Dokumentation av
ventilationsdata", som medföljer ventilationsritningarna från ansvarigt, projekterande företag. Öppna dörren och skruva
av locket till automatiken. Transformatorn blir då synlig och kablar märkta 1 2 3 (som visas på sida 2) kan kopplas om till
angiven spänningsnivå.

L4 X/L7 X: Automatikutrymmet finns på toppen av aggregatet. Fabriksinställning Frånluft 150V Tilluft 170V



Styrkort kryssaggregat

9.2 Inställningsmöjligheter på styrkort

Dipswitch nr.	AV	PÅ
1	Eftervärmen påverkas inte vid frostsäkring	Eftervärmen stängs av vid frostsäkring
2	Eftervärme och förvärme fungerar normalt	Eftervärme och förvärme stängs av på steg "min"
3	Påverkas ej av nattsänkning	Temperaturen minskas 3°C vid nattsänkning
4	Påverkas ej av nattsänkning	Fläkthastigheten minskas till låg vid nattsänkning
5	Förmärmeelement används bara till frostsäkring	Förmärmeelementet används även till eftervärme
6	Måste stå i detta läge	Används ej

Fet stil visar standardinställning från fabrik. Alla inställningar kan kombineras.

Vid standardinställning fungerar aggregatet så att vid normal drift ligger eftervärmen inne vid värmebehov medan eftervärmen kopplas ur vid frostsäkringsdrift då förvärmeelementet övertar.

Om man vid kalla stråk vill att båda elementen ska värma under frostsäkringsdrift måste brytare 1 ställas på AV. Man måste då vara uppmärksam på att aggregatets märkeffekt kommer att öka med förvärmeelementets effekt. På L4/S4 ska det i sådana fall användas 16A säkringar.

10 EU-intyg för CE-märkning

Detta CE-dokument bekräftar att produkterna uppfyller kraven från Rådets direktiv och standarderna i:

89/336/EEC Elektromagnetisk kompatibilitet (EMC)

73/23/EEC Lågspänningsdirektivet (LVD)

NEK EN 60335-1:94, + A11:95, + A1:96, +A1:96, +A1:96 + A12:96

S4014:93, EN 61000-3-2/-3:95, EN 55014-2:97

Tillverkare: FLEXIT AS, Televeien 15, N-1870 Ørje
Utrustningsgrupp: Ventilationsenheter för montering i kanaler

Typ: **VG 400: 1997**
VG 700: 1997

Produkten är CE-märkt : Visas i översikten över

FLEXIT AS 2001.05.02

Pål J. Martinsen
VD

För den här produkten gäller reklamationsrätt i enlighet med gällande försäljningsvillkor –
under förutsättning att produkten används korrekt och att den underhålls Filter är förbrukningsmaterial.



Symbolen på produkten eller emballaget anger att produkten inte får handteras som hushållsavfall. Den skall i stället lämnas på uppsamlingsplats för återvinning av el- och elektronikkomponenter.

Genom att säkerställa att produkten handteras på rätt sätt bidrar du till att förebygga eventuellt negativa miljö- och hälsoeffekter som kan uppstå om produkten kasseras som vanligt avfall. För ytterligare upplysningar om återvinning bör du kontakta lokala myndigheter eller sophämtningstjänst eller affären där du köpte varan.

Reklamation som beror på felaktig eller bristande montering ska rättas till av ansvarigt monteringsföretag.
Reklamationsrätten kan bortfalla vid felaktig användning eller grov försumning av anläggningens underhåll.

