

110738NO-11
2017-01

Spirit UNI 3



N **Monteringsveiledning** Luftbehandlingsaggregat & styringsautomatikk

Innhold

| | | |
|--------|------------------------------------|----|
| 1 | Planlegging og forberedende arbeid | 4 |
| 1.1 | Snekker / montør | 4 |
| 1.2 | Rørlegger | 4 |
| 1.3 | Elektriker | 4 |
| 2 | Montering på vegg | 5 |
| 2.1 | Krav til plassering | 5 |
| 2.2 | Plassbehov | 6 |
| 2.3 | Montering | 7 |
| 3 | Montering på gulv | 10 |
| 3.1 | Krav til plassering | 10 |
| 3.2 | Plassbehov | 10 |
| 3.3 | Montering | 10 |
| 4 | Montering i tak | 11 |
| 5 | Kanaltilkobling | 12 |
| 5.1 | Kanaltilkobling i bunnen | 12 |
| 5.2 | Tilkobling til aggregat | 12 |
| 6 | Elektrisk arbeid | 13 |
| 6.1 | Temperaturføler for ettervarme | 13 |
| 6.2 | Frostføler for vannbatteri | 13 |
| 6.3 | Uteluftspjeld | 13 |
| 7 | Rørleggerarbeid | 13 |
| 8 | Innkassing | 14 |
| 8.1 | Forberedelser | 14 |
| 8.2 | Flexit kanaldeksel | 14 |
| 9 | Montering av styrepanel CI 60/600 | 15 |
| 9.1 | Innhold | 15 |
| 9.2 | Montering av CI60/600 | 15 |
| 9.3 | Skjult montering | 16 |
| 9.4 | Utenpåliggende montering | 16 |
| 9.5 | Slutføring CI60 | 16 |
| 9.6 | Slutføring CI600 | 16 |
| 10 | Innregulering av aggregat | 17 |
| 10.1 | Innregulering med CI60 | 17 |
| 10.1.1 | Innregulering | 17 |
| 10.1.2 | Justering av temperatur | 17 |
| 10.2 | Innregulering med CI600 | 18 |
| 10.2.1 | Innregulering | 18 |
| 10.2.2 | Temperaturregulering | 18 |
| 11 | Montering ekstern kjøkkenhette | 19 |
| 11.1 | Kjøkkenhette uten motor | 19 |
| 11.2 | Kjøkkenhette med motor | 19 |
| 12 | Innregulering av kjøkkenhette | 19 |
| 12.1 | Kjøkkenhette uten motor | 19 |
| 12.2 | Kjøkkenhette med motor | 19 |
| 13 | Oversikts- og systemskisser | 20 |
| 13.1 | Systemskisse (elektrisk batteri) | 20 |
| 13.2 | Systemskisse (uten ettervarme) | 20 |
| 13.3 | Oversiktsbilde (elektrisk batteri) | 21 |
| 13.4 | Oversiktsbilde (uten ettervarme) | 21 |
| 13.5 | Nippelplassering | 22 |
| 14 | Tekniske data | 22 |
| 15 | Størrelser / Fysiske mål | 23 |
| 16 | Kapasitet og lyddata | 24 |
| 16.1 | Tilluftsside | 24 |
| 16.2 | Avtrekksside | 24 |
| 17 | Sluttkontroll / Igangsetting | 26 |
| 17.1 | Sluttkontroll | 26 |
| 17.2 | Igangsetting | 26 |
| 18 | Samsvarserklæring C.E. | 26 |

Viktige sikkerhetsinstruksjoner:

Installatøren er ansvarlig for en helhetlig sikkerhets- og funksjonsvurdering av anlegget.

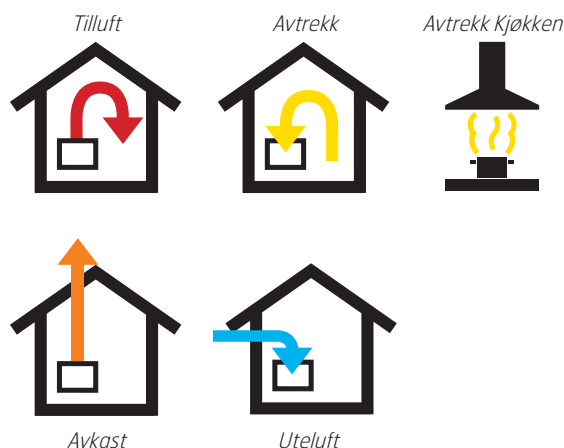
For å minske risikoen for brann, elektrisk støt eller skade, les alle sikkerhetsinstruksjoner og advarselstekster før aggregatet tas i bruk.

- Dette aggregat er kun beregnet for ventilasjonsluft i boliger og yrkesbygg
- Det må ikke benyttes til avtrekk av brennbare eller lettantennelige gasser
- Trekk ut støpselet ved service- og vedlikeholdsarbeid
- Før døren åpnes: Slå av varme, la viftene gå i 3 minutter for å transportere bort varm luft, gjør aggregatet strømløst ved å dra ut støpselet og vent 2 minutter før dørene åpnes.
- Aggregatet inneholder varmeelementer som ikke må berøres når de er varme
- Aggregatet må ikke kjøres uten at filtrene er på plass
- Tørketrommel skal ikke kobles til aggregatet

For å opprettholde et godt inn klima, tilfredsstill forskrifter, og for å unngå kondensskader, skal aggregatet aldri stanses unntatt ved service/vedlikehold eller eventuelle uhell.

Symbolbruk

Disse produktene har en rekke symboler som brukes til merking av selve produktet og i installasjons og bruker-dokumentasjon.



HØYSPENNING



BERØRINGSFARE



ADVARSEL! Når en tekst har dette merket betyr det at personskade eller alvorlig skade på utstyret kan bli resultatet hvis ikke instruksene følges.



OBS! Når en tekst har dette merket kan skade på utstyr eller dårlig utnyttelsesgrad bli konsekvensen av at instruksene ikke følges.



EKSEMPEL PÅ NIPPELPLASSERING
(vist som høyremodell)

Dette apparatet kan brukes av barn over åtte år og av personer med nedsatt sansevne eller fysisk eller psykisk funksjonsevne, eller personer med manglende erfaring eller kunnskap, hvis de får instruksjoner om sikker bruk av apparatet eller tilsyn som sikrer sikker bruk, og hvis de er klar over risikoen. Produktet er ikke beregnet for bruk av barn.

Barn skal ikke leke med apparatet. Barn skal ikke utføre rengjøring eller vedlikehold uten tilsyn.

Våre produkter er under kontinuerlig utvikling, og vi forbeholder oss derfor retten til å foreta endringer.

Vi fraskriver oss også ethvert ansvar for eventuelle trykkfeil.

Våre produkter er i kontinuerlig utvikling og vi forbeholder oss derfor retten til endringer.
Vi tar også forbehold om eventuelle trykkfeil som måtte oppstå.

1 Planlegging og forberedende arbeid

1.1 Snekker / montør

Spalte i dører

Kontroller at luften beveger seg fra rom med tilluftsventiler til rom med avtrekksventiler.

Kjøkken

Hvis kjøkkenventilator med motor er prosjektert må det sørges for tilstrekkelig tilluft. Se kapittel 9 og 10 for mer informasjon.

Ildsted

Ved bruk av ildsted må det sikres tilstrekkelig tilluft.

Plassering i bygg

Aggregatet bør ikke plasseres i nærheten av rom som er følsomme for støy. Ved plassering på innervegg anbefales isolert vegg med brutte stendere og brutte plater, samt dobbel gipsplate (se Fig. 1). Skapaggregat i våtrom plasseres utenfor sone 2.



Plassering skal skje i henhold til de enkelte lands lovkrav angående elektrisk sikkerhet. Sjekk hvilke regler som gjelder for ditt land.

Oppheng av skapaggregat

Det kreves tilstrekkelig spikerslag (minimum 48x98 mm) mellom stendere for skruene.

Adkomst

Aggregatet må sikres god adkomst for service/vedlikehold. Se kapittel 2 og 3 for detaljer.

Brannkrav

Eventuelle branntekniske krav må avklares.

Kanaldeksel

Planlegg og beregn nøyaktig plassering av aggregat og kanaldeksel før du setter i gang. Se kapittel 7 for mer informasjon.

Plassering av varmekilder må samordnes med avtrekksventiler så ikke tilført varme suges rett ut i ventil eller dørspalte.

1.2 Rørlegger (om anlegget har vannbatteri)

Vannrørtrasé samt plassering av vannbatteri (kanalbatteri) må planlegges. Disse må ligge varmt for å unngå frostska-der. Se egen veiledning som følger med vannbatteriet.



Vannbatteriet skal plasseres i et rom med sluk.

1.3 Elektriker

Strømtilførsel

Aggregatene har ca. 2,5 m kabel med plugg og krever et enfase jordet stikk i nærheten. Krav til stikket: 10 A. **Det er viktig at stikkontakten er tilgjengelig for service når aggregatet er ferdig montert.**

Ved bruk av separat kjøkkenhette; eget stikk (10A) i område overskap. Skal kjøkkenhette koples til ventilasjonsaggregatet må det legges minimum Ø16 trekkerør til 2-leder signalkabel. OBS!

PG-nippel til strømkabel må trekkes til med et moment på 2.0Nm ved kabelskifte.

Opplegg for styringsbryter.

Rør Ø 20 for trekking av ISDN kabel for styring av aggregatet, legges mellom aggregatet og til lett tilgjengelig plass i boligen (f.eks. utenfor bad) og avsluttes med enkel veggboks innfelt. Her plasseres styringsbryter. Styrekabel må ligge min. 30 cm vekk fra eventuell sterkstrømskabel.

Styrepanel

Styrepanelet er tilpasset for skjult montering over enkel veggboks eller utenpåliggende montering på vegg.



ADVARSEL! De enkelte produsers monteringsveiledning må følges.

2 Montering på vegg

2.1 Krav til plassering

Aggregatet er beregnet for plassering i teknisk rom, vaskerom, bod eller annet egnet rom.



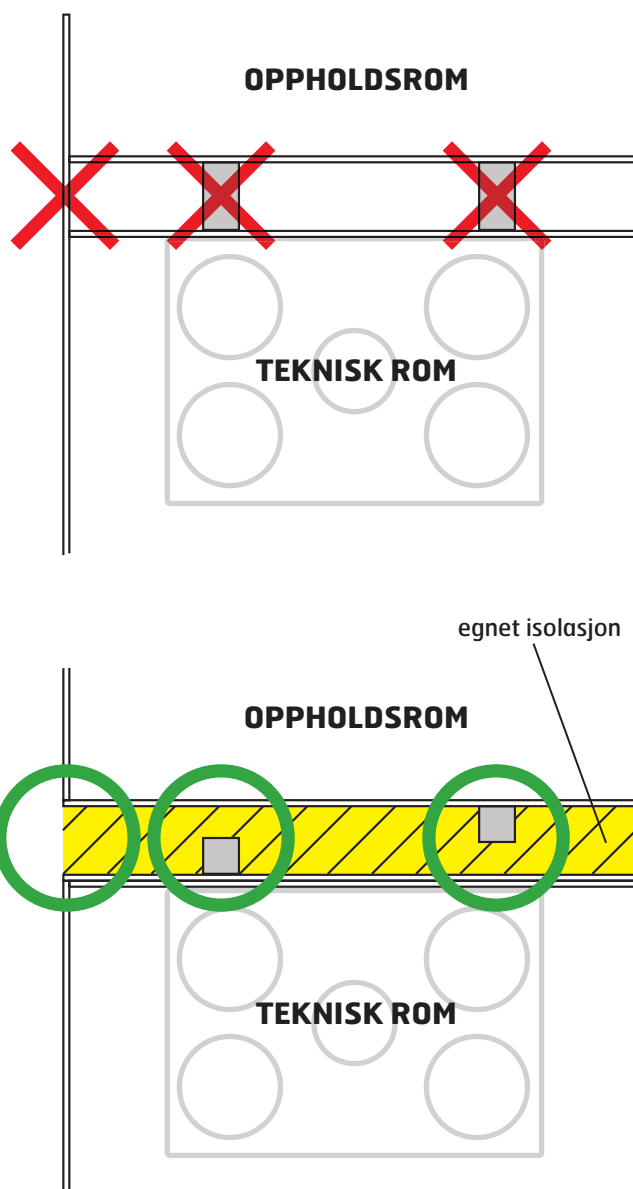
Plassering skal skje i henhold til de enkelte lands lovkrav angående elektrisk sikkerhet. Sjekk hvilke regler som gjelder for ditt land.

Aggregatet bør plasseres mot en vegg som ikke har rom på den andre siden som er fintfølede for støy. Veggene bør være lydisolert med for eksempel steinull for å redusere lydoverføringer. Doble gipsplater i vegg, brutte stendere og brutte gipsplater anbefales (se Fig. 1).

Hvis aggregatet er plassert i varme rom med høy fuktproduksjon, kan det i perioder med lave utetemperaturer forekomme kondens på utsiden av aggregatet.

Underlaget skal være stabilt og i vater.

Fig. 1



2.2 Plassbehov

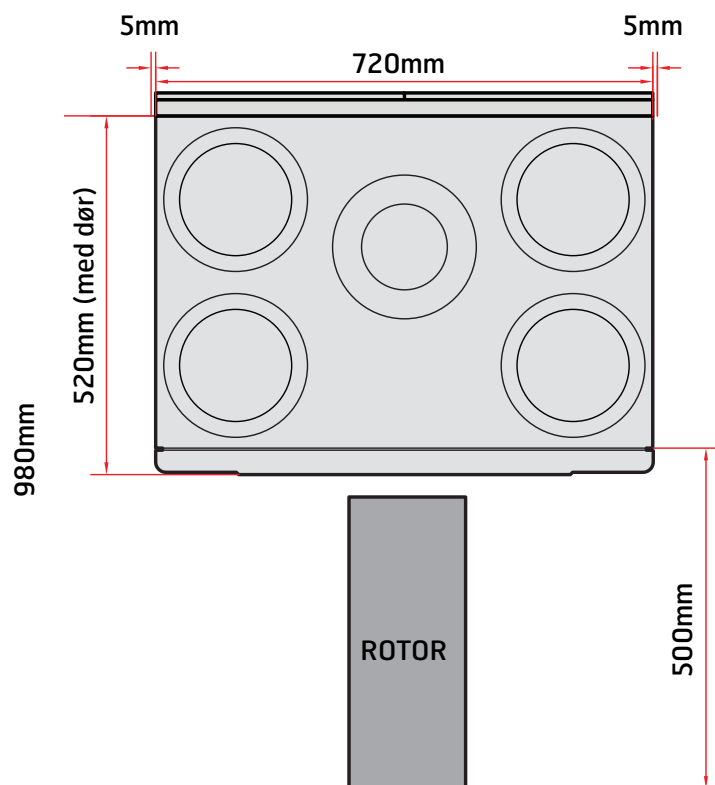
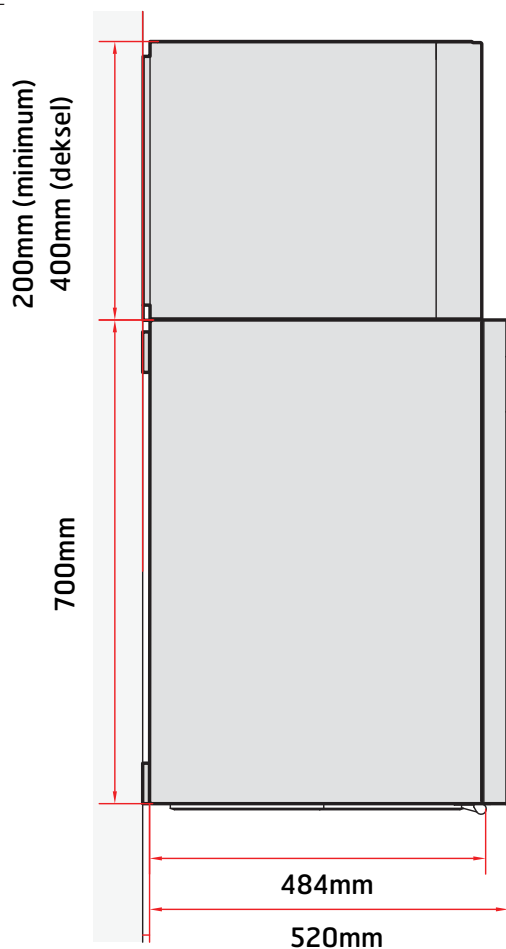
Aggregatet må monteres med tilstrekkelig plass for service og vedlikehold som f.eks filterbytte, rengjøring av vifter og rotorveksler (se Fig. 2). Styrekabel med plugg for automatikk på toppen av aggregatet må være lett tilgjengelig.

Dette er minimumskrav som bare tar hensyn til servicebehov.



Plassering skal skje i henhold til de enkelte lands lovkrav angående elektrisk sikkerhet. Sjekk hvilke regler som gjelder for ditt land.

Fig. 2



2.3 Montering

Aggregatet leveres i venstre- eller høyreutførelse (uteluftnippel til venstre eller høyre), avhengig av hva som blir gunstigst med hensyn til kanalplassering.

Kanaltilkoblingene for uteluft og avtrekk kan om ønskelig flyttes til bunnen av aggregat, ved å bytte om nipler og blendelukk.

Se kapittel 4 for informasjon om flytting av nipler, og kapittel 11.5 for informasjon om nippelplassering i bunn og topp på henholdsvis venstre- og høyremodell.

Alternative monteringsmåter på vegg:

1. Horisontal montering (Fig. 3)

2. Sideveis montering (Fig. 4)

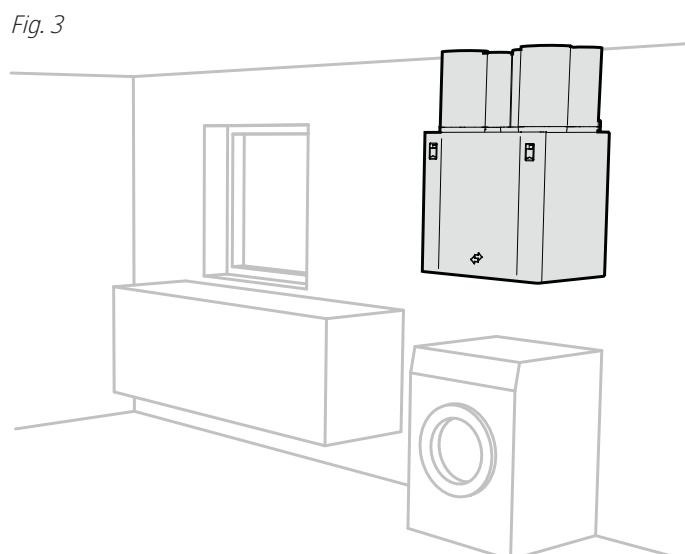
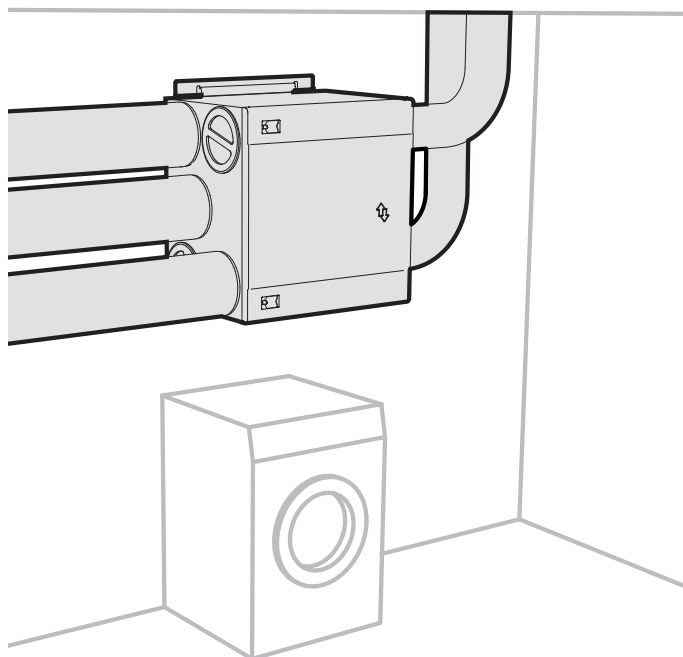


Fig. 4



Ved veggmontering benyttes den medfølgende veggbraketten og veggfestet. Samme veggbrakett brukes både når aggregatet blir montert med kanaler opp, eller ut til siden (se Fig. 5).

- Veggbrakett (Fig. 6) skrues fast i vegg med de vedlagte skruene.
- Aggregatet henges på plass på veggfestet (Fig. 7). Hold aggregatet i vinkel når det hektes på vegg.

Den øverste kanten på veggbraketten monteres 65mm høyere enn toppen av aggregatet. Om man for eksempel ønsker at toppen på aggregatet skal ligge 400mm under himlingen, monteres veggbraketten 335mm fra taket, målt fra taket og ned på den øverste kanten på veggbraketten.

Fig. 5

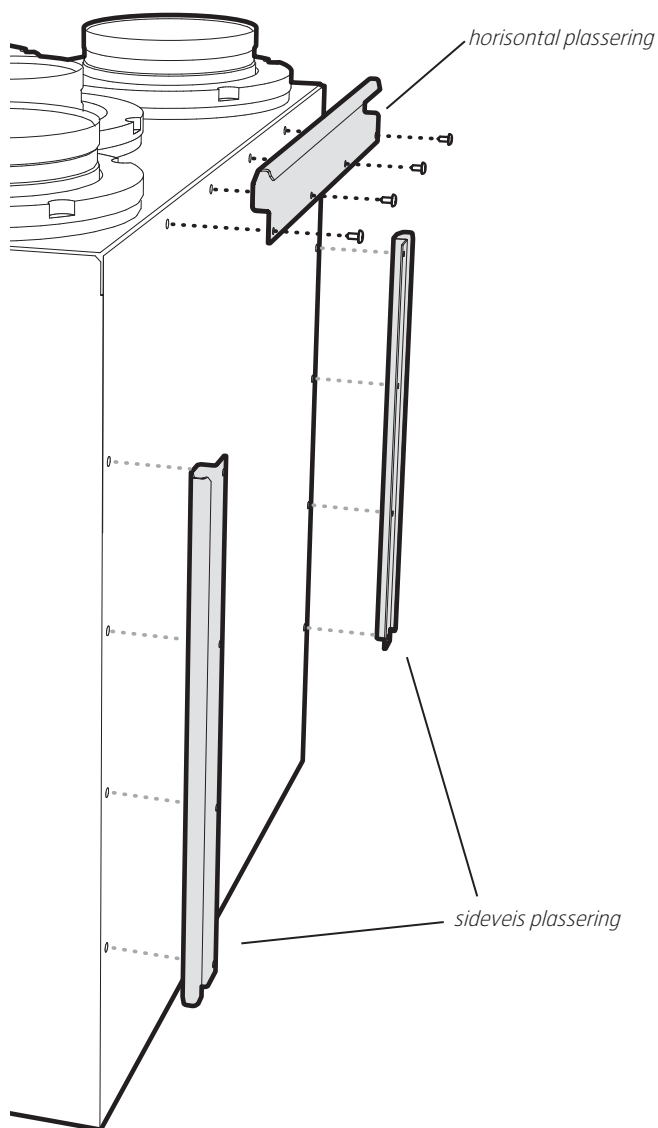


Fig. 6

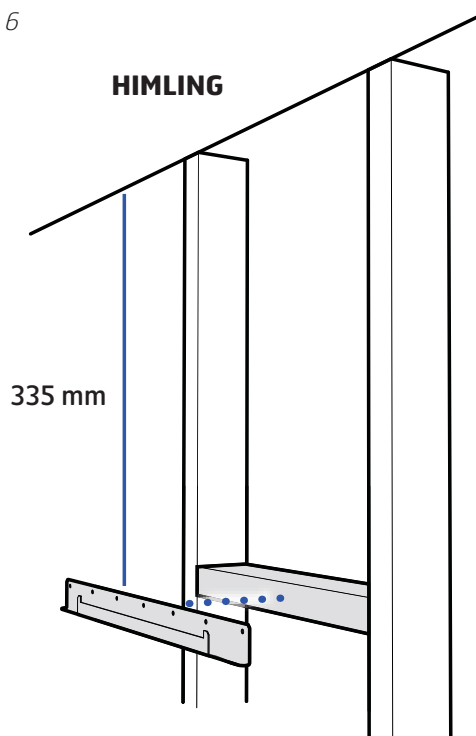
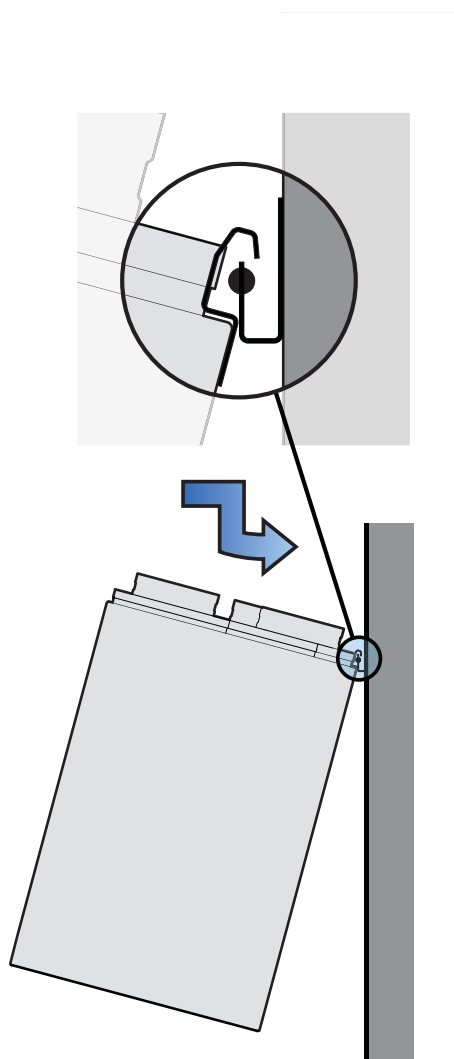


Fig. 7



⚠ OBS! Når aggregatet henger sideveis må døren sikres med to endetapper og en stropp.

Endetappene skrues på med vedlagte skruer når døren er lukket (se Fig. 8 og 9).

Stroppen festes til innsiden av døren og innsiden av aggregatet (se Fig. 10). Det er festepunkter både i venstre og høyre ende av aggregatet. Benytt de festepunktene som sitter øverst når aggregatet henger på veggen. Dette vil forhindre at stroppen havner i døråpningen når døren lukkes.

Fig. 8

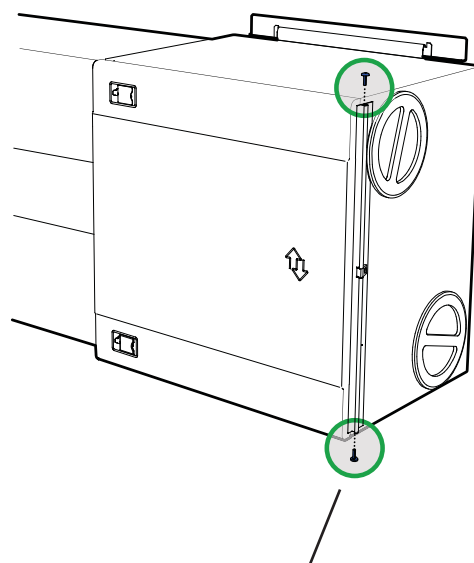


Fig. 9

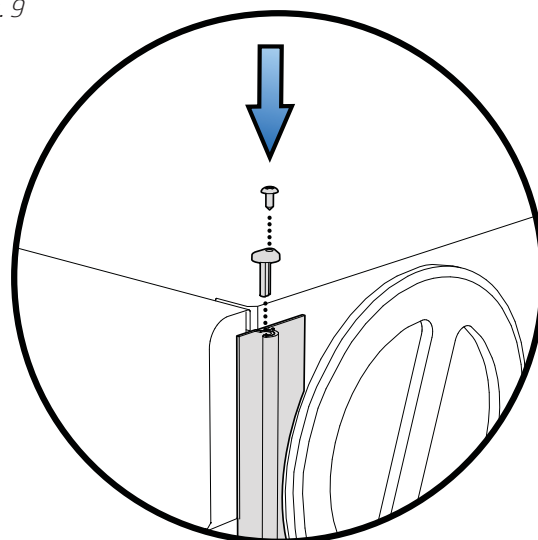
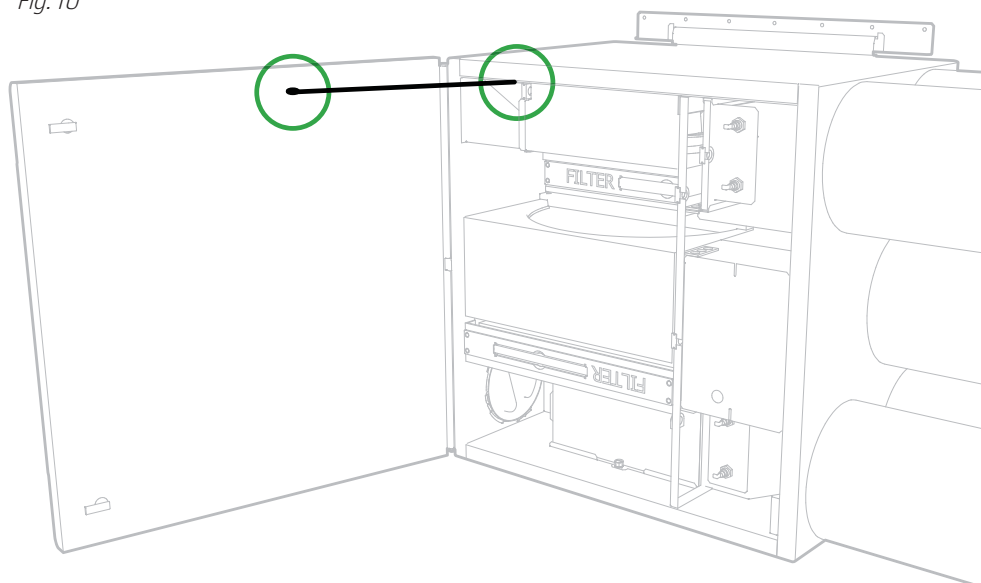


Fig. 10



3 Montering på gulv

3.1 Krav til plassering

Aggregatet er beregnet for plassering i teknisk rom, vaskerom, bod eller annet egnet rom.



Plassering skal skje i henhold til de enkelte lands lovkrav angående elektrisk sikkerhet. Sjekk hvilke regler som gjelder for ditt land.

Ved montering på gulv bør det av hensyn til støy og vibrasjoner benyttes dempeføtter (se Fig. 11). Flexit tilbyr egnede dempeføtter som tilbehør (art.nr. 110955). Aggregatet bør plasseres slik at det ikke er fare for sjenerende støy i nærliggende rom. Det er spesielt viktig at aggregatet ikke plasseres rett over soverom.

Hvis aggregatet er plassert i varme rom med høy fuktproduksjon (dusjing, tørkeskap mm), kan det i perioder med lave utetemperaturer forekomme kondens på utsiden av aggregatet.

Underlaget skal være stabilt og i vater.

3.2 Plassbehov

Aggregatet må monteres med tilstrekkelig plass for service og vedlikehold som f.eks filterbytte, rengjøring av vifter og gjenvinner (se Fig. 12). Styrekabel med plugg for automatikk må være lett tilgjengelig.

Dette er minimumskrav som bare tar hensyn til servicebehov.

3.3 Montering

Aggregatet leveres i venstre- eller høyreutførelse (uteluftnippel til venstre eller høyre), avhengig av hva som blir gunstigst med hensyn til kanalplassering.

Kanaltilkoblingene for uteluft og avtrekk kan om ønskelig flyttes til bunnen av aggregatet, ved å bytte om nipler og blendelukk.

Se kapittel 4 og kapittel 12.3 for informasjon om flytting av nipler, samt nippelplassering i bunn og topp på henholdsvis venstre- og høyremodell.

Fig. 11

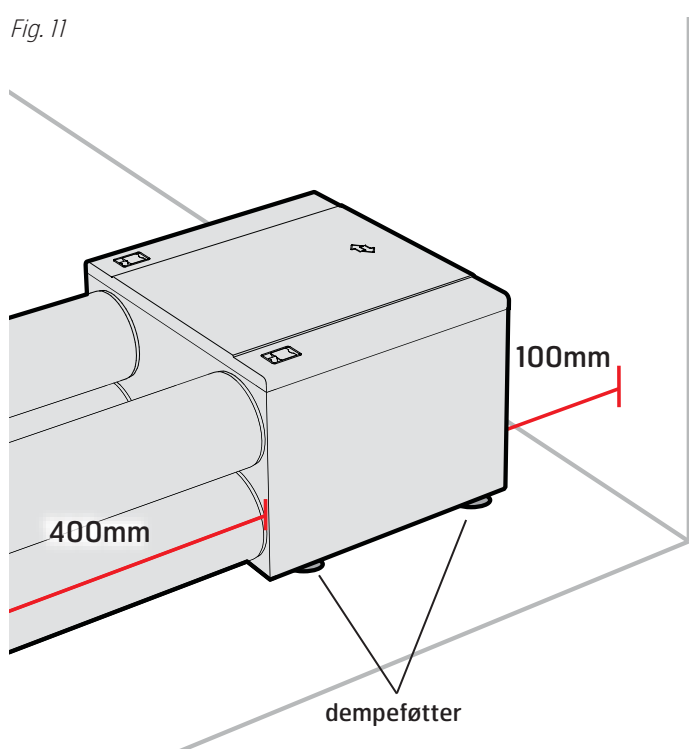
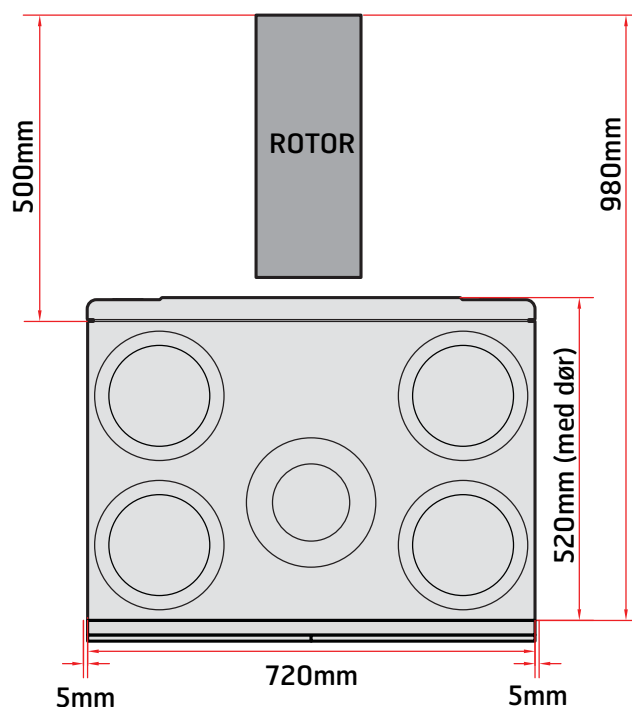


Fig. 12



⚠ OBS! Døren til aggregatet er for tung til å holde seg selv når aggregatet ligger på gulv. Den skal derfor sikres med to endetapper og en stropp.

Endetappene skrues på med vedlagte skruer når døren er lukket (se Fig. 13 og 14).

Stroppen festes til innsiden av døren og innsiden av aggregatet (se Fig. 15). Den kan festes på enten venstre eller høyre side.

Fig. 13

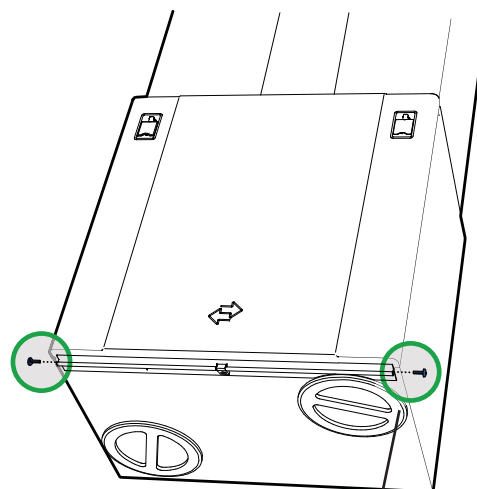


Fig. 14

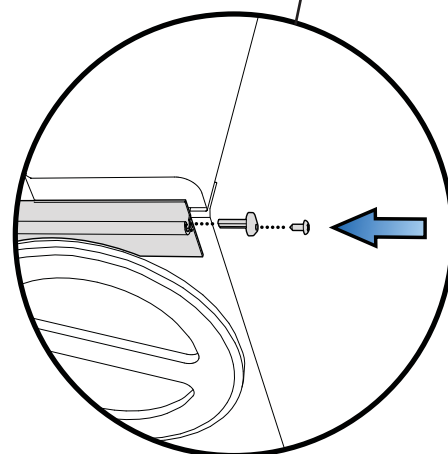
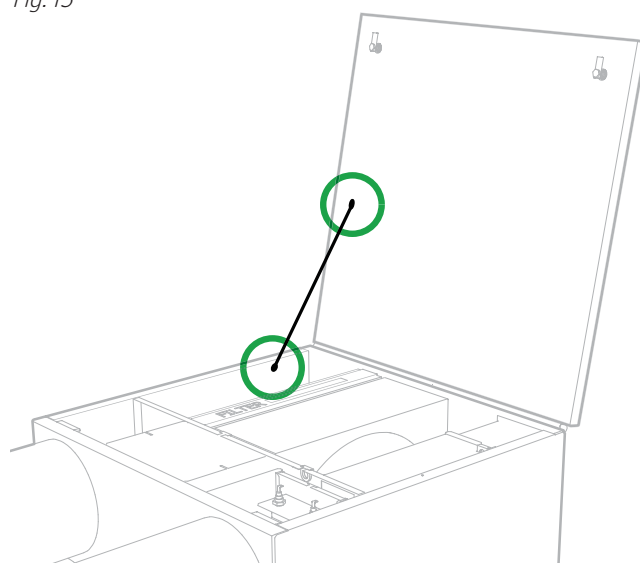


Fig. 15



4 Montering i tak

Se egen monteringsveiledning for takfeste.

5 Kanaltilkobling

5.1 Kanaltilkobling i bunnen

Kanaltilkoblingene for uteluft og avtrekk kan om ønskelig flyttes til bunnen av aggregatet, ved å bytte om nipler og blendelukk. Slik går du fram for å løsne isolasjon og nipler (se Fig. 16):

1. Vri kanaliseringen (isopor) en kvart omdreining slik at merkene i isolasjonen og i aggregattoppen kommer rett overfor hverandre, og løft så opp isolasjonen.
2. Skru ut festeskruene som sitter i plastnippelen.
3. Vri av plastnippelen.

Når man skal montere niplene følger man samme prosedyre i motsatt rekkefølge. Monter endelukkene i bunnen på de kanalene som ikke tas i bruk.

5.2 Tilkobling til aggregat

- Se Fig. 17.
- Pass på at kanalene kommer på riktig nippel - se merking på aggregatet (topp og bak dør), samt kapittel 12.4.
- Trekk kanalisasjonen godt inntil aggregatet.
- For å unngå kondensdannelse er det spesielt viktig at ute luftkanalen og avkastkanalen får isolasjon og plaststrømpe pe trukket helt ned til aggregatet. Tett plaststrømpe mot aggregatet med strips.
- Alle kanaler som går gjennom kald sone må isoleres.
- Kanalene krever normalt min. 50 mm isolering med isoleringsgrad tilsvarende $\lambda = 0,035 \text{ W/m} \cdot ^\circ\text{C}$ eller bedre.
- Prosjektør har ansvaret for at påkrevd isolasjon og damp-tett strøpme benyttes i forhold til plassering/temperatur.
- Uteluftkanalen legges med svakt fall mot uteluftkappe, så vann som måtte ha kommet inn dreneres ut igjen.
- Kanalene bør lydisoleres godt, spesielt over aggregatet.

Fig. 16

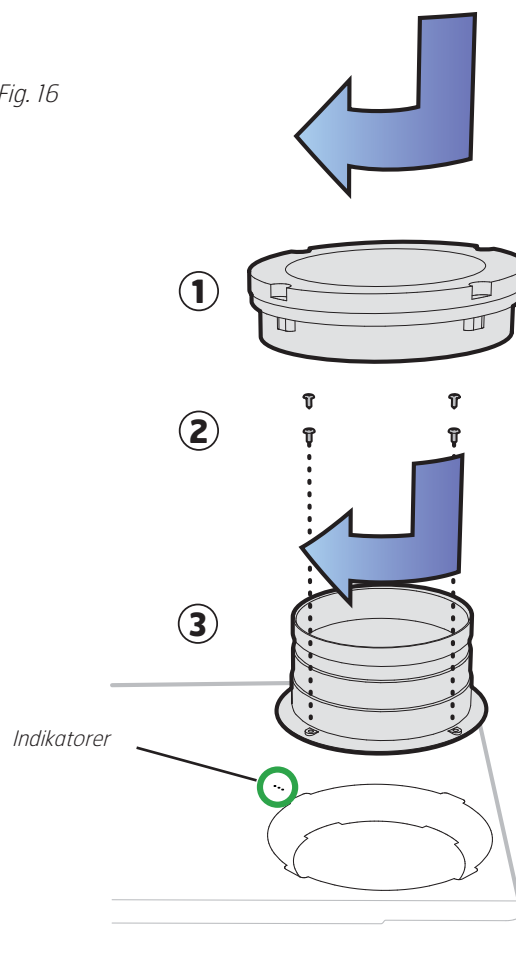
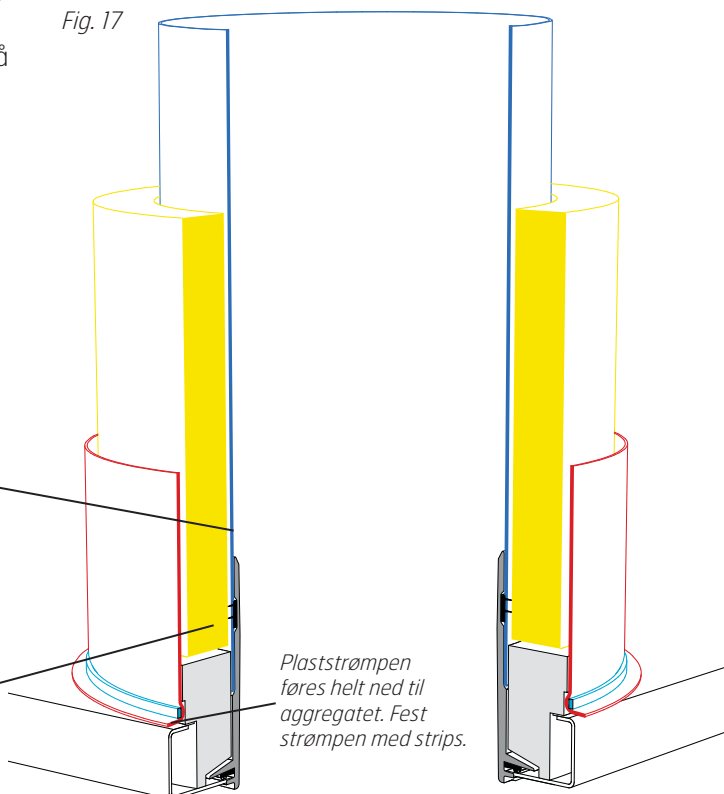


Fig. 17

Kanalen trekkes godt ned over pakningen på nippelen.

Kanalisasjonen føres helt ned til isoporen rundt nippelen. Det er meget viktig at det ikke blir glippe mellom kanalisasjon og isopor da dette vil kunne føre til kondens og/eller isdannelse.

Plaststrømpe føres helt ned til aggregatet. Fest strømpen med strips.



6 Elektrisk arbeid



ADVARSEL! Aggregatet skal innstalleres med egen jordfeilsbryter. Alle elektriske tilkoblinger må utføres av fagperson.



Plassering skal skje i henhold til de enkelte lands lovkrav angående elektrisk sikkerhet. Sjekk hvilke regler som gjelder for ditt land.



OBS! Pass på at ikke stikkontakten til aggregatet blir kasset inn.

Aggregatet leveres med 2,5 m kabel med plugg. Kabelen kommer ut på toppen av aggregatet og tilsluttes 230V 50 Hz enfase jordet stikkontakt som plasseres lett tilgjengelig i nærheten. Støpselet skal brukes som servicebryter. Se kapittel 12 for sikringsstørrelser.

Styrepanelet er tilpasset for skjult montering over **enkel** veggboкс eller utenpåliggende montering på vegg.

Aggregatet har en lavvoltkabel (med skjøt) som er tiltenkt styrepanelet. Det er viktig at man i ettertid har enkel tilgang til denne pluggen ved eventuelle feil, eller ved bytte av aggregat.



OBS! Lavvoltkabelen må ligge minimum 30 cm fra sterkstrømskabel og skal ved innbygging trekkes i 20 mm elektrikkerrør. Kabelens lengde må ikke overstige 24m.

Lavvoltkabelen ligger vedlagt i emballasje for styrepanelet.

Styringsenheten befinner seg i en eske i aggregatets emballasje. Lavvoltkabelen skal strekkes mellom aggregat og bryterenhet. Se kap. 15 om automatikk.



OBS! Temperaturføler B1 må plasseres etter vannbatteri.

6.1 Temperaturføler for ettervarme (B1) (om anlegget har vannbatteri)

Denne skal plasseres inn i tilluftskanalen (rød på Flexit tegning/Symbolbruk side 3) ca. 1 m fra vannbatteriet. Rull ut merket kabelveil på aggregatet i nærheten av tilluftsnippel. Bor et Ø 7 mm hull i kanalen der føleren kan settes inn. Tett hull med tettningsmasse og tape fast kabelen utvendig på kanalen så den holder seg på plass.

Se koblingsskjema vedlagt aggregatet.

6.2 Frostføler for vannbatteri (B5) (om anlegget har vannbatteri)

For å unngå frost i batteriet må en vannbatteriføler (B5) monteres på vannbatterirøret hvor det kalde vannet går ut av batteriet.

Se koblingsskjema vedlagt aggregatet.

6.3 Uteluftspjeld (om anlegget har vannbatteri)


For å unngå at vannbatteriet kan få frostskaider ved driftstans/strømbrydd må man montere lukkespjeld på uteluftkanalen. Spjeldmotoren må ha fjæropptrekk slik at denne lukker ved strømstans.


7 Rørleggerarbeid*

*Om anlegget skal ha ettervarme med vannbatteri.

Allt rørleggerarbeide må utføres av en autorisert rørlegger. Se egen veiledning.

8 Innkassing

 **OBS!** På grunn av servicehensyn må innkassingen ha en luke eller en avtagbar front.

 **OBS!** For å forhindre overføring av støy og vibrasjoner, bør dekselet og aggregatet ikke være i direkte kontakt med hverandre.

8.1 Forberedelser

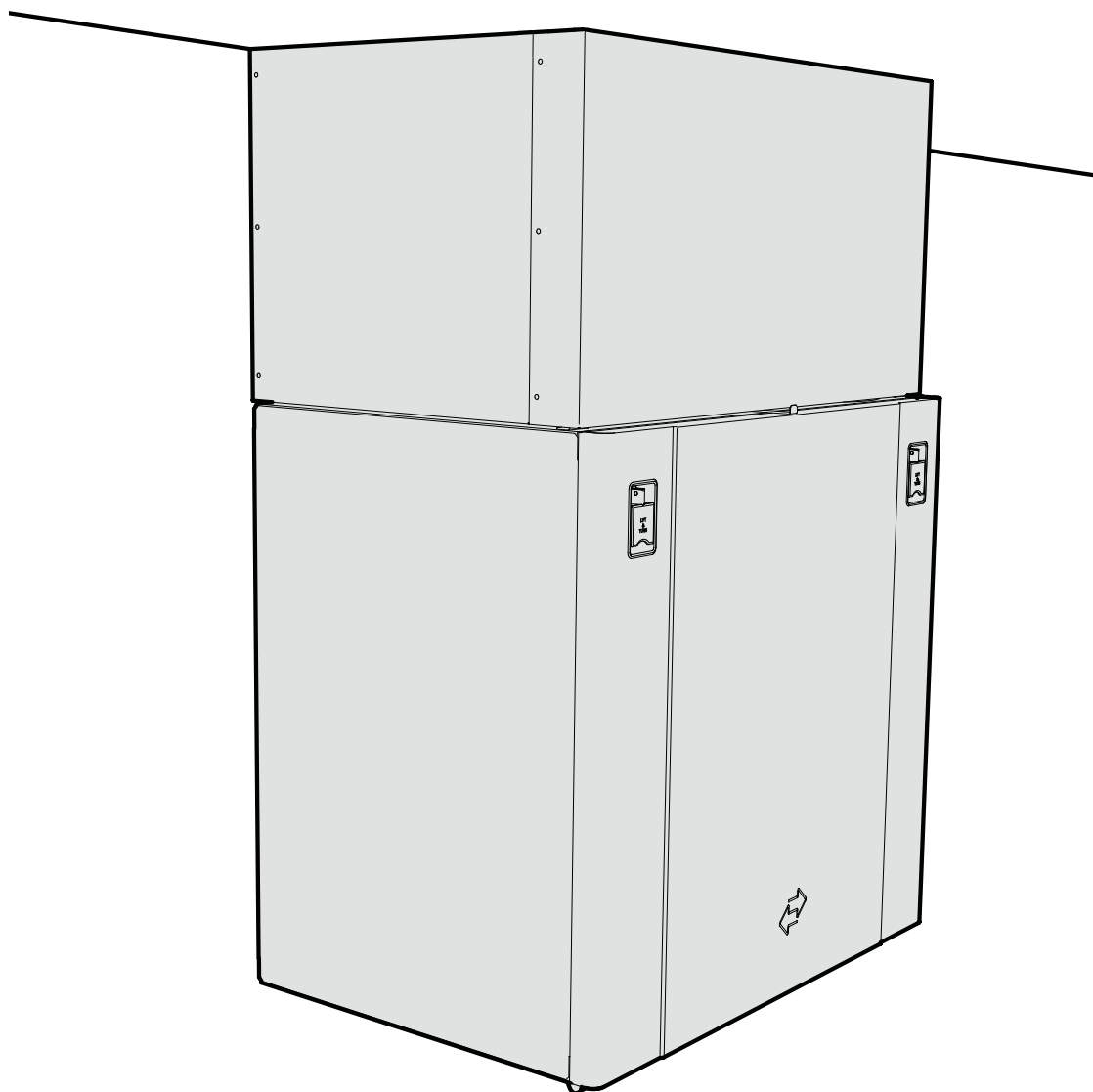
Dekselets plassering påvirkes naturlig nok av aggregatets plassering. Planlegg derfor plassering av både aggregat og deksel i forkant av monteringen.

Avstrålt støy fra aggregatet angitt på lyddata gjelder ikke eventuell støy fra kanalopplegg. Innkassingene bør derfor også støyisoleres.

8.2 Flexit kanaldeksel

Flexit kanaldeksel kan fås som tilbehør (se Fig. 18).

Fig. 18



9 Montering av styrepanel CI 60/600

9.1 Innhold

Fig. 19



1. Styrepanel
2. Bakstykke for skjult montering
3. Bakstykke for utenpåliggende montering
4. Monteringsinstruksjon
5. Kabel til styrepanel

9.2 Montering av CI60/600

ADVARSEL! Sentralenhetene må kobles til aggregatet før det kobles strøm i aggregatet.

Kabelen til styrepanelet trekkes mellom ventilasjonsaggregatet og styrepanelet. Styrepanelet er tilpasset for skjult montering over enkel veggboкс (benytt lavt bakstykke pos nr. 2) eller utenpåliggende montering på vegg (benytt høyt bakstykke pos nr. 3).

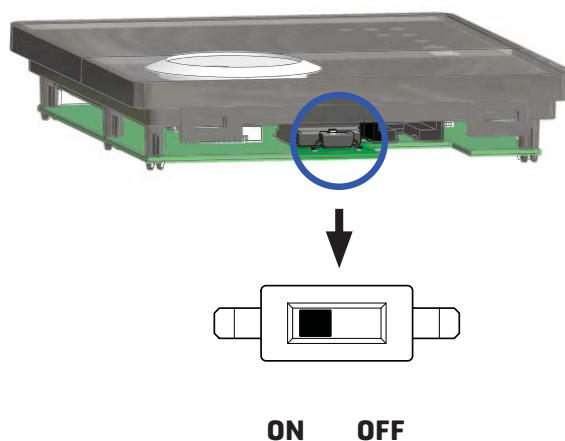
Kabelen klikkes inn i kontakten bakfra på styrepanelet og inn i kontakten på oversiden av ventilasjonsaggregatet.

OBS! Lavspentkabelen må ligge minst 30 cm fra sterkstrømskabel. Ved skjult montering dras kabelen i 20 mm elinstallasjonsrør. Kabelens lengde må ikke overstige 24m.

Det er mulig å koble inn to stk CI60 paneler og et CI600 panel til hvert aggregat. Ved bruk av flere CI60 paneler må hvert panel ha en egen identitet. Dette velges med bryter på panelets kretskort (se Fig. 20). Bruk relevante innstillinger fra tabellen. Panelene kan seriekobles vilkårlig.

OFF = MASTER
ON = SLAVE

Fig. 20



| Konfigurasjon | Innstilling |
|-----------------|-------------|
| CI 600 (MASTER) | Automatisk |
| CI60 1 (SLAVE) | OFF |
| CI60 2 (SLAVE) | ON |
| CI60 1 (MASTER) | OFF |
| CI60 2 (SLAVE) | ON |
| CI 600 (MASTER) | Automatisk |
| CI60 (SLAVE) | Likegyldig |

9.3 Skjult montering

Dra kabelen mellom veggboxen og ventilasjonsaggregatet i det formonterte elinstallasjonsrøret. Monter bakstykke (pos. nr. 2) over veggboxen og klikk inn kabelen rett bakfra som på illustrasjonen (se Fig. 21).

Fig. 21



9.4 Utenpåliggende montering

Dra kabelen mellom bakstykket (pos. nr. 3) og ventilasjonsaggregatet. Skjær ut perforeringen i det hjørne av bakstykket som er egnet for monteringen. Skru fast bakstykket i veggen med egnede skruer. Klikk inn kabelen nedenfra i styrepanelet der det er uttak i kretskortet (se Fig. 22).

Fig. 22

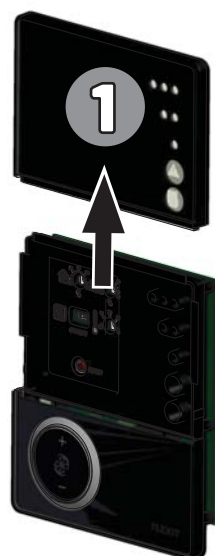


9.5 Slutføring CI60

Dra skyvepanelet av i henhold til pil nr. 1 (se Fig. 23), og før styrepanelet rett inn i bakstykket i henhold til pil nr. 2 (se Fig. 24), til det klikker på plass. Før skyvepanelet tilbake på plass.

Fig. 23

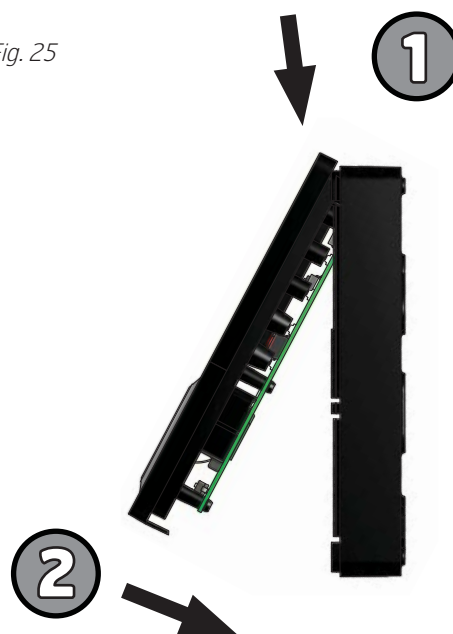
Fig. 24



9.6 Slutføring CI600

Før styrepanelet over hakene i bakstykket i henhold til pil nr. 1 og klikk så panelet fast i nedkant i henhold til pil nr. 2 (se Fig. 25).

Fig. 25



10 Innregulering av aggregat

10.1 Innregulering med CI60

Aggregatets lufttilførsel MÅ innreguleres før første gangs bruk. Dette skal gjøres i henhold til prosjekteringsunderlag. Juster verdiene etter de prosjekterte verdiene.

10.1.1 Innregulering

Kun trinn 2 (NORMAL) skal innreguleres. Trinn 1 og trinn 3 har faste verdier, mens trinn 2 skal reguleres inn etter behovet i den enkelte bolig.

De ulike trinnenes funksjon:

| | |
|--------|--|
| MIN | Må ikke benyttes når boligen er i bruk. Må ikke benyttes de to første fyringssesongene. |
| NORMAL | Brukes under normale forhold. I denne innstillingen skal lufttilførselen være innregulert etter gjeldende forskrifter. |
| MAX | Benyttes ved behov for økt lufttilførsel pga større personbelastning eller høyere fuktnivå, for eksempel ved dusjing eller tørking av klær. Vanligvis benyttes denne innstillingen i begrensede tidsrom. |

Ventilasjonsaggregatets lufttilførsel innreguleres i hastighetsnivå NORMAL, ved hjelp av vridebryterne på baksiden av dekselet. Bryter 9 benyttes for tillufts nivå og 8 for avtrekksnivå (se Fig. 26). Innjusteringsområdet går fra 20-100% av maksnivå i henhold til skalaen på bryteren.

Fabrikkinnstillinger på tilluft/avtrekk:

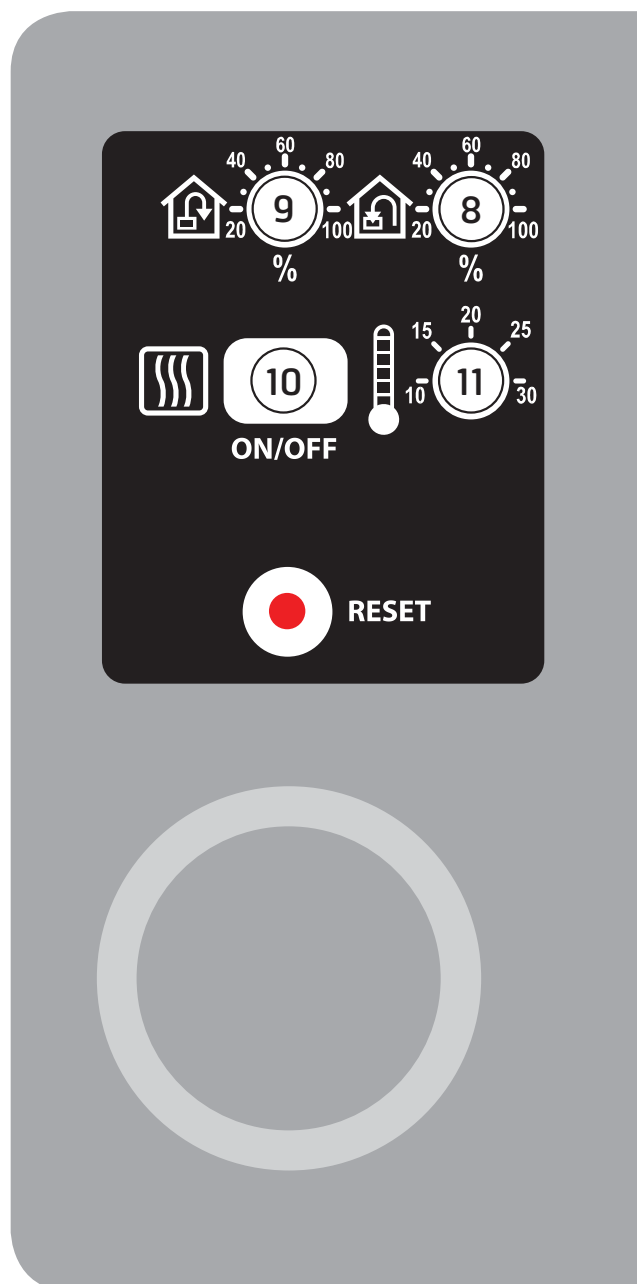
| | |
|--------|----------------|
| MIN | 50% (fast) |
| NORMAL | 75% (variabel) |
| MAX | 100% (fast) |

10.1.2. Justering av temperatur


Med vridebryter 11 kan ønsket temperatur i tilluftstilførselen stilles in. Justeringsområdet går fra 10 - 30°C. Normalt bør denne ligge på ca 18°C. Det anbefales å benytte fabrikkinnstilling.

Ved behov kan også ventilasjonsaggregatets tilleggsvarme slås AV/PÅ med bryter 10. I så fall benyttes kun den roterende varmeveksleren som varmekilde. Det anbefales å la denne stå i posisjon PÅ, da aggregatet selv regulerer når det er behov for tilleggsvarme.

Fig. 26



10.2 Innregulering med CI600

 **Aggregatets lufttilførsel MÅ innreguleres før første gangs bruk. Dette skal gjøres i henhold til prosjekteringsunderlag. Juster verdiene etter de prosjekterte verdiene.**

10.2.1 Innregulering

Kun trinn 2 (NORMAL) skal innreguleres.

Merk at det med et CI600 styringspanel også er mulig å innregulere trinn 1 og 3. Disse skal imidlertid kun innreguleres dersom det oppstår spesielle behov. Det er da svært viktig at det reguleres inn tilstrekkelige luftmengder.

De ulike trinnenes funksjon:

| | |
|--------|--|
| MIN | Må ikke benyttes når boligen er i bruk. Må ikke benyttes de to første fyringssesongene. |
| NORMAL | Brukes under normale forhold. I denne innstillingen skal lufttilførselen være innregulert etter gjeldende forskrifter. |
| MAX | Benyttes ved behov for økt lufttilførsel pga større personbelastning eller høyere fuktinnivå, for eksempel ved dusjing eller tørking av klær. Vanligvis benyttes denne innstillingen i begrensede tidsrom. |

Gå først til menyen "Avansert bruker", og tast følgende pinkode og OK:

PINKODE

1 0 0 0 OK?

Gå deretter til menyen "Vifteregulering". I dette menybildet gjøres valg og konfigurering for viftene. Gå videre til innregulering av henholdsvis avtrekksvifte og tilluftsvifte.

VIFTEREGULERING

TILLUFT >

AVTREKK >

TIMER >

LUFTMENGDEKOMPENSERING OK?

Denne dialogen er identisk for tillufts- og avtrekksviftene. Viftene innreguleres individuelt til ønsket kapasitet for respektive hastighet.

TILLUFT

MIN HASTIGHET 50% OK?

NORMAL HASTIGHET 75%

MAX HASTIGHET 100%

Fabrikkinnstillinger på tilluft/avtrekk:

| | |
|--------|-----------------|
| MIN | 50% (variabel) |
| NORMAL | 75% (variabel) |
| MAX | 100% (variabel) |

10.2.2 Temperaturregulering

I dette menybildet (som finnes under "Avansert bruker") konfigurerer man temperaturregulering och kjølefunksjoner.

TEMPERATURREGULERING

REGULERINGSTYPE >

KJØLING >

NØYTRALSONE OK?

EKSTERN TEMPERATURSTYRING >

Reguleringstype

Ved valg av tilluftsregulering kan ingen ytterligere innstillinger gjøres her. Ved valg av avtrekksregulering kan også max og min tilluftstemperatur angis.

REGULERINGSTYPE

REGULERING AVTR OK?

MAX TILLUFTSTEMP 35°

MIN TILLUFTSTEMP 15°

11 Montering ekstern kjøkkenhette

Ved bruk av ekstern kjøkkenhette vil dokumentasjon av montering og innregulering av luftmengder følge hettene.

11.1 Kjøkkenhette uten motor (monteres til aggregatet)

Ventilasjonsaggregatet har et eget tilkoblingspunkt for kjøkkenhetter uten motor. Mellom aggregatet og hetten må det kobles inn strømkabel (svakstrøm) for å kunne forsere luftmengden i hetten via bryter på hetten.

11.2 Kjøkkenhette med motor (monteres ikke til aggregatet)

Kjøkkenhette med motor monteres ikke til aggregatet. Denne har et helt eget kanalsystem for luftvakuumering.

Ved kjøkkenhetten kan man kompensere for luftmengden som trekkes ut av boligen. Se kap. 11.2 for mer informasjon.

12 Innregulering av kjøkkenhette

Hvis hetten ikke er levert av Flexit, må leverandøren av kjøkkenhetten prosjektere luftmengder både på avtrekk og i hette, og besørge tilluft til hetten.

12.1 Kjøkkenhette uten motor (monteres til aggregatet)

Luftmengden over hetten reguleres inn ut i fra prosjektert luftmengde. Flexits kjøkkenhetter klarer osopptfangning inntil 150 m³/h. Det er da ikke nødvendig å kompensere tilluftsviften for å oppnå balansert luftmengde.

12.2 Kjøkkenhette med motor (monteres ikke til aggregatet)

Ved bruk av kjøkkenhette med motor øker luftmengden som trekkes ut av huset. For å kompensere for dette kan man stille inn ventilasjonsaggregatet til å gi mer tilluft enn avtrekk.

Det kreves et signal til aggregatet når kjøkkenhetten skal brukes:

1. Ekstern bryter med AV/PÅ-signal kobles til 3-leder på aggregatet (SP4-G0, se el-skjema).
2. Montere trykkvakt (tilbehør).

Den fungerer på følgende vis:

Tilluftsviften vil gire opp til Maksimaltrinnet, mens avtrekksviften vil fortsette på MIN-trinnet for å kompensere for den mengden luft kjøkkenhette drar ut av huset. Dette er nødvendig for å balansere ventilasjonen i huset.

Kontrollér kjøkkenhettens maksimale luftkapasitet (ut fra kapasitetsdiagrammet) opp mot makskapasiteten til tilluftsviften. Dersom kjøkkenhetten har større kapasitet enn aggregatets tilluftsvifte, vil ikke aggregatet klare å kompensere for lufttapet, og tilstrekkelig tilluft må besørges på annet vis.

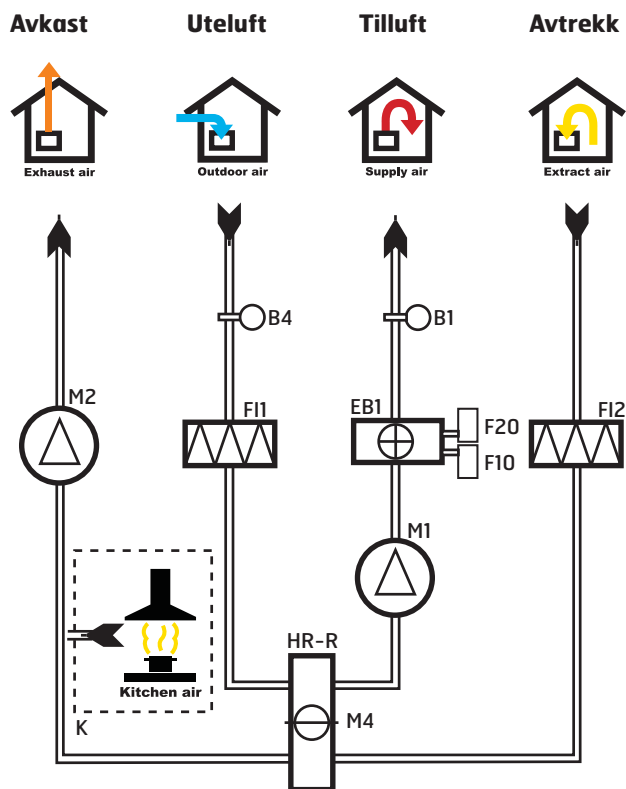
13 Oversikts- og systemskisser

13.1 Systemskisse (elektrisk batteri)

(vist som venstremodell)

- B1 Temperaturføler, tilluft
- B4 Temperaturføler, uteluft
- EB1 Ettervarmeelement
- F10 Overhetingstermostat, manuell reset
- F20 Overhetingstermostat, automatisk reset
- F11 Tilluftsfilter
- F12 Avtrekksfilter
- M1 Tilluftvifte
- M2 Avtrekksvifte
- HR-R Rotorvarmeveksler
- M4 Rotormotor
- K Kjøkkenhette

Fig. 27

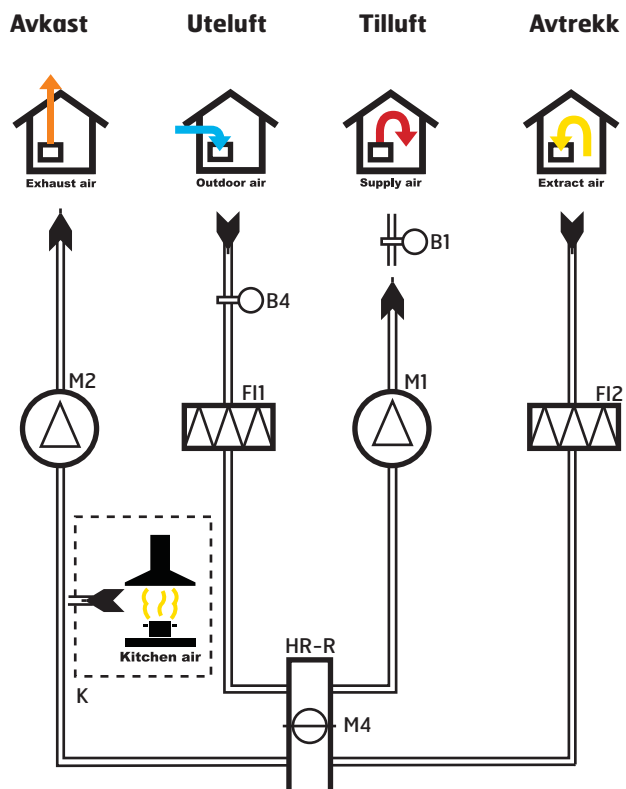


13.2 Systemskisse (uten ettervarme)

(vist som venstremodell)

- B1 Temperaturføler, tilluft
- B4 Temperaturføler, uteluft
- F11 Tilluftsfilter
- F12 Avtrekksfilter
- M1 Tilluftvifte
- M2 Avtrekksvifte
- HR-R Rotorvarmeveksler
- M4 Rotormotor
- K Kjøkkenhette

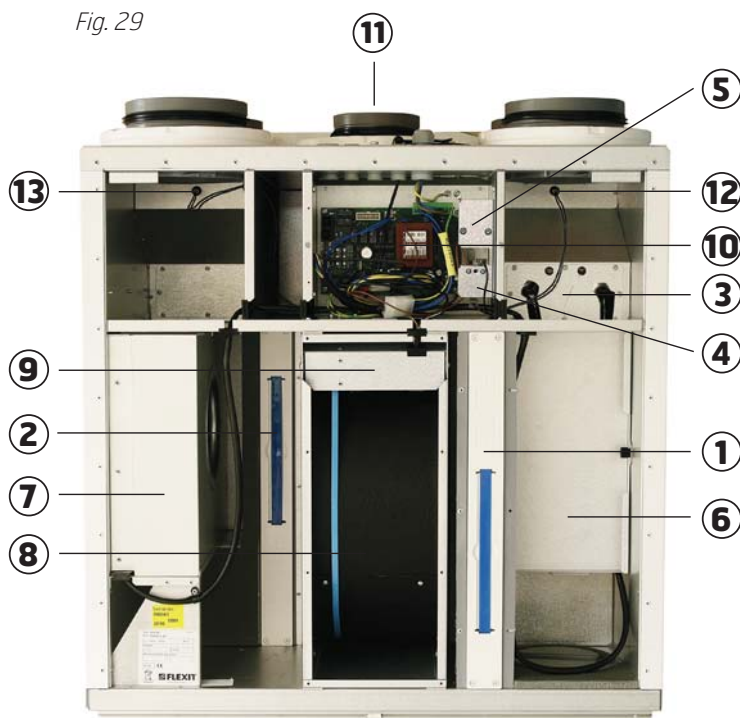
Fig. 28



13.3 Oversiktsbilde (elektrisk batteri)

(vist som venstremodell)

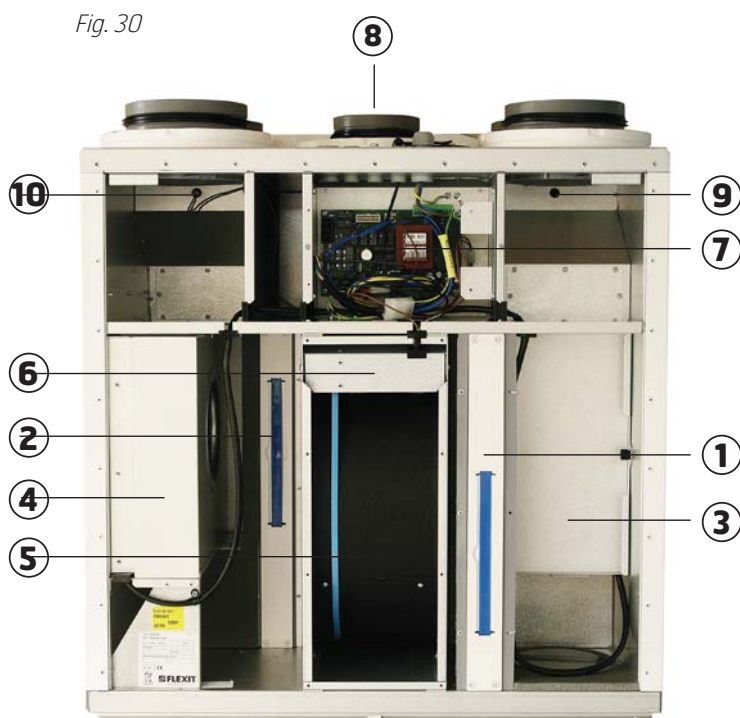
- 1 (FI2) Avtrekksfilter F 7
- 2 (FI1) Tilluftfilter F 7
- 3 (EB1) Ettervarmeelement
- 4 (F10) Overopphetingstermostat ettervarme (Reset)
- 5 (F20) Overopphetingstermostat ettervarme (Reset)
- 6 (M1) Tilluftsvifte
- 7 (M2) Avtrekksvifte
- 8 (HR-R) Rotorvarmeveksler
- 9 (M4) Rotormotor
- 10 Styringsentral
- 11 Kjøkkenhet
- 12 Temperaturføler, tilluft
- 13 Temperaturføler, uteluft



13.4 Oversiktsbilde (uten ettervarme)

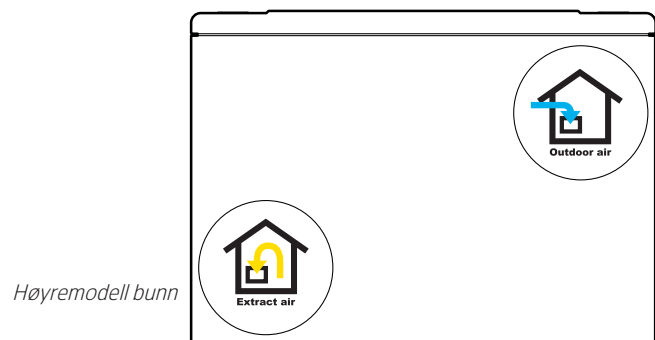
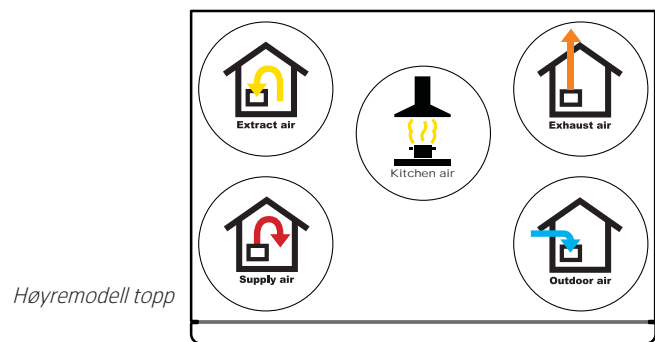
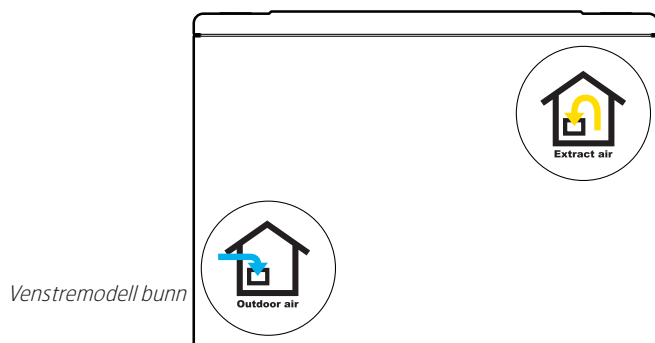
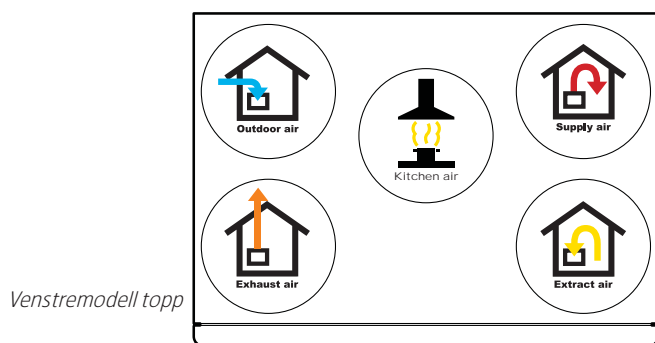
(vist som venstremodell)

- 1 (FI2) Avtrekksfilter F 7
- 2 (FI1) Tilluftfilter F 7
- 3 (M1) Tilluftsvifte
- 4 (M2) Avtrekksvifte
- 5 (HR-R) Rotorvarmeveksler
- 6 (M4) Rotormotor
- 7 Styringsentral
- 8 Kjøkkenhet
- 9 Temperaturføler, tilluft
- 10 Temperaturføler, uteluft



13.5 Nippelplassering

Fig. 31



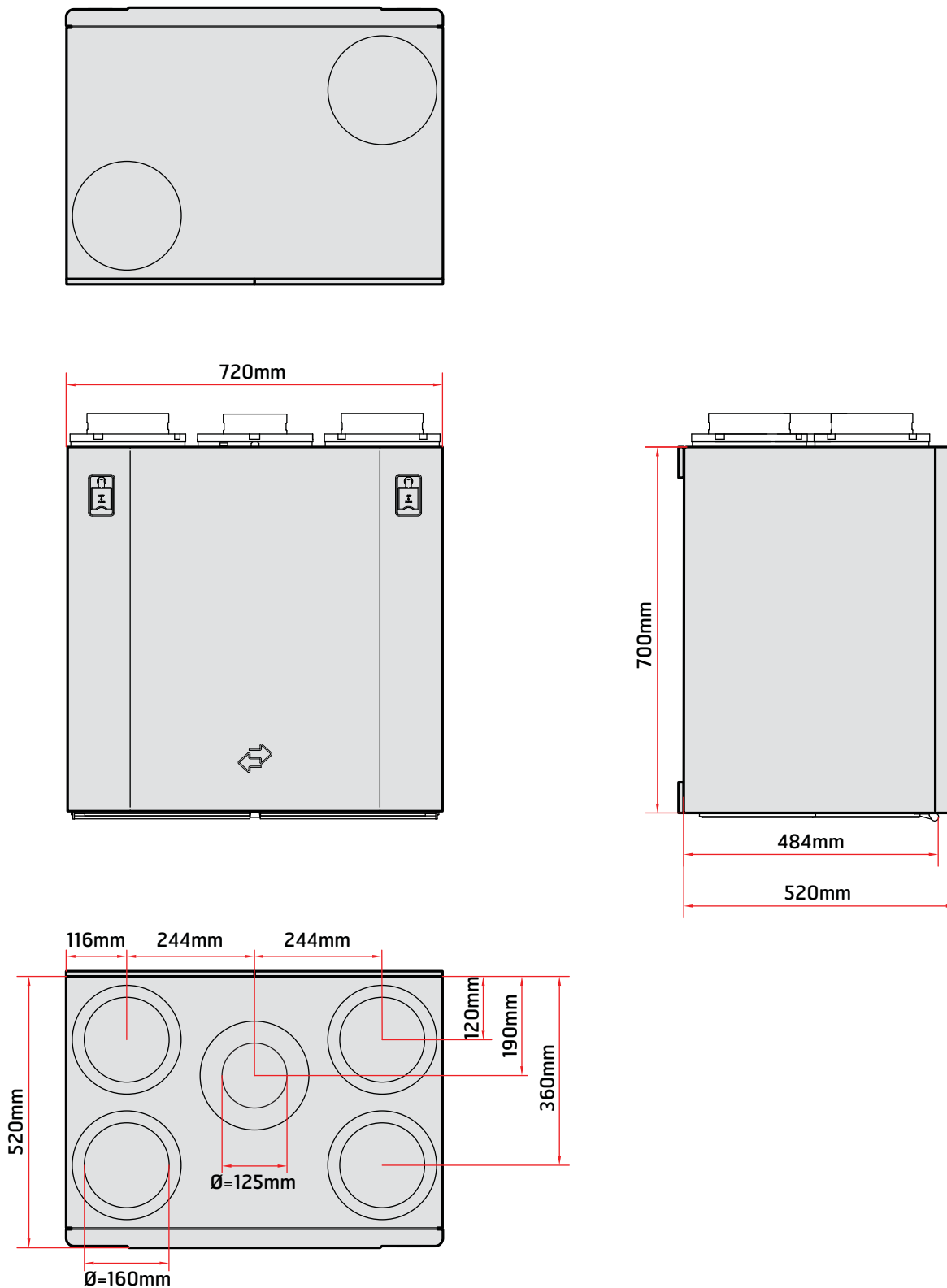
14 Tekniske data

| | UNI 3 RE | UNI 3 R |
|-------------------------------|---------------|---------------|
| Merkespenning | 230v 50Hz | 230v 50Hz |
| Sikringsstørrelse | 10A | 10A |
| Merkestrøm total | 6,16 A | 1,4 A |
| Merkeeffekt total | 1416 W | 216 W |
| Merkeeffekt elbatteri | 1200W | |
| Merkeeffekt vifter | 2x106W | 2x106W |
| Merkeeffekt forvarme | - | - |
| Viftetype | B-hjul | B-hjul |
| Viftemotorstyring | 0-10V | 0-10V |
| Viftehastighet - max. turtall | 3390 rpm | 3390 rpm |
| Automatikk standard | CU60 | CU60 |
| Filtertype (TIL/FRA) | F7 | F7 |
| Filtermål (BxHxD) | 419x192x31 mm | 419x192x31 mm |
| Vekt | 67kg | 67kg |
| Kanaltilkobling | Ø160mm* | Ø160mm* |
| Høyde | 700mm | 700mm |
| Bredde | 720mm | 720mm |
| Dybde | 520mm | 520mm |

*Kjøkkentilkobling Ø125mm

15 Størrelser / Fysiske mål

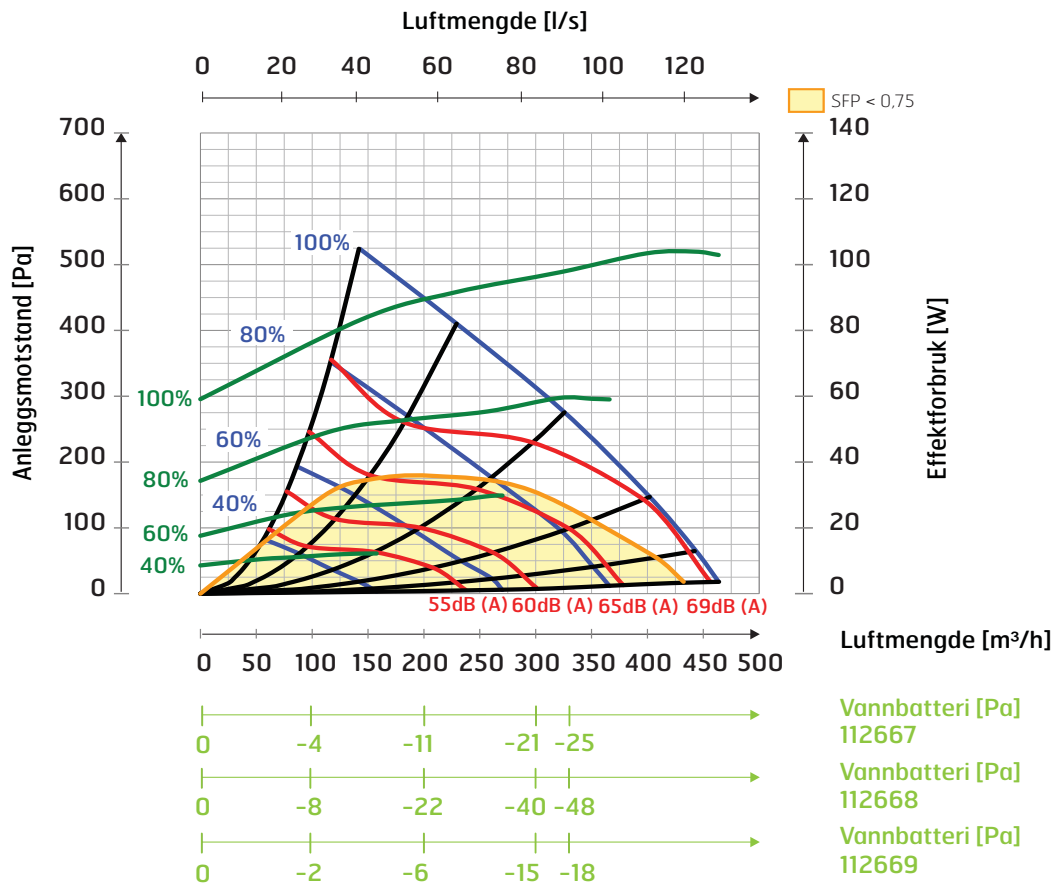
Fig. 32



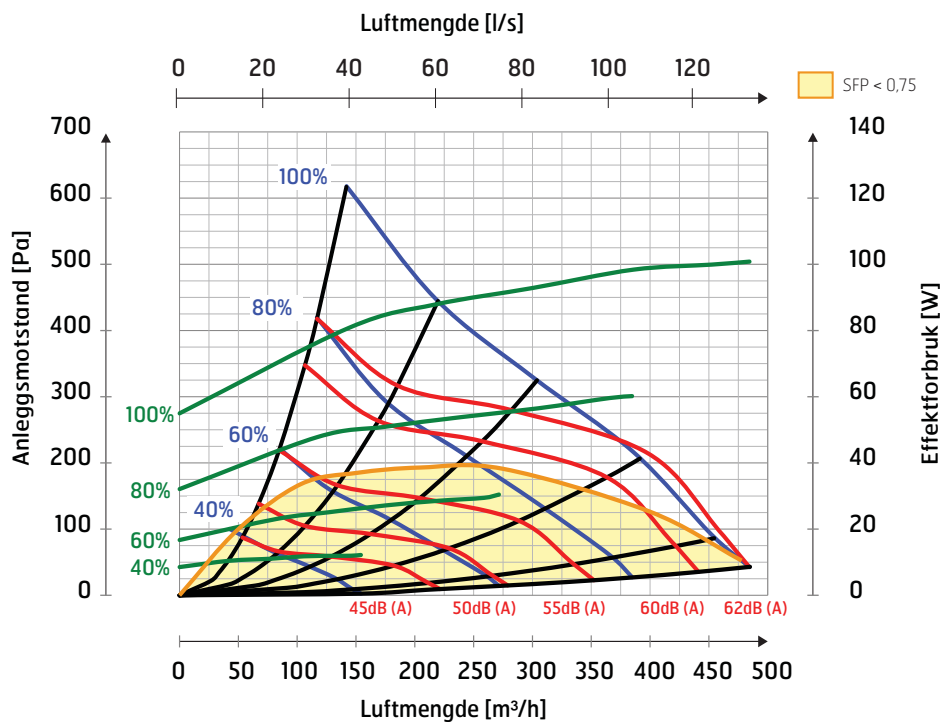
16 Kapasitet og lyddata

16.1 Tilluftsside

Fig. 33



16.2 Avtrekksside



Forklaring til diagram:

Lyddata er angitt som lydeffektnivå LwA i kapasitetsdiagrammene (dette er lyd til kanal)

Disse verdiene kan korrigeres ved hjelp av tabellen for de ulike oktavbåndene om man ønsker å se på Lw (uten tilpasning til A-bånd)

Korreksjonstabellen for respektive oktaver er angitt i Lw, noe som innebærer at man etter omregning pr. oktav for tilluft og avtrekk, får disse verdiene i Lw.

Avstrålt lyd fra aggregatet skal beregnes ut fra tilluftsdiagrammet.

Korreksjonsfaktor for Lw

| Hz | 63 Lw(dB) | 125 Lw(dB) | 250 Lw(dB) | 500 Lw(dB) | 1000 Lw(dB) | 2000 Lw(dB) | 4000 Lw(dB) | 8000 Lw(dB) | LwA (dBA) |
|----------|--------------|---------------|---------------|---------------|----------------|----------------|----------------|----------------|--------------|
| Tilluft | 7 | 5 | 4 | -2 | -9 | -13 | -23 | -28 | |
| Avtrekk | 8 | 8 | 0 | 0 | -15 | -21 | -31 | -32 | |
| Avstrålt | -17 | -10 | -13 | -29 | -38 | -38 | -41 | -37 | -19 |

> EKSEMPEL 1

Lyd til kanal i respektive oktav angis i Lw

Driftspunkt gir 70dBA fra kapasitetsdiagrammet på tilluft, jeg er interessert i hva dette er spesifikt i 500Hz området.

$70\text{dBA} - 2 = 68\text{dB}$ som da er en Lw verdi (lydeffektnivå uten tilpasning til ørets A-bånd)

> EKSEMPEL 2

Avstrålt lyd i Lw per oktav.

Om man i arbeidspunktet leser av 70dBA i tillufts-kapasitetsdiagrammet (som angir lyd til kanal) for å senere få en Lw verdi i respektiv oktav, så trekker man i fra verdien i den aktuelle oktaven for raden med avstrålt.

$70\text{dBA} - 29$ (for 500Hz) = 41dB som da er en Lw verdi og angir avstrålt lyd fra aggregatet i denne oktaven.

> EKSEMPEL 3

Avstrålt lyd totalt fra aggregatet i LwA.

Lengst ned til høyre i tabellen angis en totalverdi for avstrålt lyd fra aggregatet i LwA. Dette er en samlet verdi, verdiene for avstrålt lyd for de ulike oktavene er summert og deretter er det gjort korrigerer for A-bånd.

Dette brukes på følgende måte: Man leser av LwA verdien i tillufts-kapasitetsdiagrammet, i vårt eksempel 70dBA og trekker deretter fra totalverdien (det er også en LwA verdi) $LwA\ 70\text{dBA} - 19\text{dBA} = 51\text{dBA}$ (som da angis i LwA lydeffektnivå tilpasset for ørets A-bånd)

17 Sluttkontroll / Igangsetting

17.1 Sluttkontroll

Sjekk følgende punkter:

| Beskrivelse | Kapittel | Utført |
|--|----------|--------|
| Kanalisering er utført i henhold til veiledning og teknisk underlag | 4 | |
| Kanaler er tilkoplede riktige nipler | 4 | |
| Innregulering er foretatt i henhold til veiledning og prosjekteringsunderlag | 8 | |
| Aggregatet går normalt på alle trinn | - | |
| Rotoren går lett rundt | - | |
| Rotoren går rundt ved varmebehov | - | |
| Varme slår inn | - | |
| Aggregatet har filter både for uteluft og avtrekk | - | |

17.2 Igangsetting

- Kontroller at styringspanelet er tilkoblet.
- Koble nettpluggen til aggregatet.
- Aggregatet vil nå starte.
- Aggregatet vil automatisk gjøre en oppstartsprosedyre på ca. 1 min.
- Etter oppstartsprosedyren vil aggregatet følge de innstillinger som er satt i styringspanelet.
- Endring av innstillinger gjøres fra styringspanelet.
- Innregulering er foretatt i henhold til veiledning og prosjekteringsunderlag (dokumentasjon av ventilasjonsdata).

18 Samsvarserklæring C.E.

Denne erklæring bekrefter at produktene tilfredsstiller kravene i Rådskonklusjonene og standardene:

2014/30/EC Elektromagnetisk kompatibilitet (EMC)
2014/35/EC Lavspenningsdirektivet (LVD)
1253/2014 Økodesignforordningen
1254/2014 Energimerkingsforordningen

Produktene våre er testet etter deler av:

2006/42/EC Maskindirektivet (Sikkerhet)

Produsent: FLEXIT AS, Televeien 15, 1870 Ørje

Type: UNI 3 R Ventilasjonsaggregat

Overensstemmelse med gyldige utgaver av følgende standarder ved dato for undertegnelse av samsvarserklæring:

| | |
|-----------------------|--|
| Sikkerhetsstandarder: | EN 60335-1 EN 60335-2-80 |
| EMF standard: | EN 62233 |
| EMC standarder: | EN 55014-1 EN 55014-2 EN 61000-3-2 EN 61000-3-3 |

Produktet er CE-merket: 2010

FLEXIT AS 29.11.2016



Frank Petersen
Adm. dir.



Flexit AS, Televeien 15, N-1870 Ørje www.flexit.no