

110737DA-13
2019-05

UNI 3



Brugervejledning

Ventilationsaggregat og styringsautomatik

Innhold

| | |
|--|-----------|
| 1 Funktionsbeskrivelse balanceret ventilation | 4 |
| 1.2 Filtre (F11, F12)..... | 4 |
| 1.3 Rotor (HR-R)..... | 4 |
| 1.4 Varmeelement (EB1) (til UNI 3 E)..... | 4 |
| 1.5 Temperatursensor (B1, B4)..... | 4 |
| 2 Betjening af aggregatet..... | 5 |
| 2.1 Horisontalt vægmonteret aggregat..... | 5 |
| 2.2 Sidelæns vægmonteret aggregat..... | 5 |
| 2.3 Liggende aggregat..... | 6 |
| 2.4 Ved behov for afmontering af dør..... | 6 |
| 3 Rengøring og vedligeholdelse | 7 |
| 3.1 Ventilatorer..... | 7 |
| 3.2 Filtre | 9 |
| 3.3 Udskiftning af børstelite..... | 10 |
| 3.4 Rotor | 11 |
| 3.5 Stramning af rotorrem | 11 |
| 3.6 Udvendig rengøring | 11 |
| 4 Oversigt betjeningspanel CI60 | 12 |
| 5 CI60 i brug..... | 13 |
| 5.1 Generelt..... | 13 |
| 5.2 Øge/reducér lufttilførsel | 13 |
| 5.3 Indregulering af lufttilførsel | 13 |
| 5.4 Justering af temperatur..... | 13 |
| 5.5 Filterskift | 13 |
| 5.6 Alarm..... | 13 |
| 5.7 Nulstilling | 14 |
| 6 Oversigt betjeningspanel CI600..... | 14 |
| 7 CI600 i brug | 15 |
| 7.1 Generelt..... | 15 |
| 7.2 Hviletilstand | 15 |
| 7.3 Menuhåndtering | 15 |
| 7.4 Opstart..... | 15 |
| 7.5 Driftsstatus | 15 |
| 8 Hovedmenu CI600..... | 16 |
| 8.1 Ventilatorhastigheder | 16 |
| 8.2 MAX timer | 16 |
| 8.3 Indstillinger | 16 |
| 8.4 Temperatur | 16 |
| 8.5 Timer | 17 |
| 8.6 Dag-/Ugeur | 17 |
| 8.7 Tid og dato..... | 18 |
| 8.8 Sprog..... | 18 |
| 8.9 Filter | 18 |
| 8.10 Alarm..... | 18 |
| 8.11 Driftsinformation..... | 18 |
| 9 Menu Avanceret bruger CI600 | 19 |
| 9.1 Pinkode..... | 19 |
| 9.2 Avanceret bruger..... | 19 |
| 9.3 Temperaturregulering | 19 |
| 9.4 Ventilatorregulering..... | 20 |
| 9.5 Konfiguration | 21 |
| 9.6 Driftstid..... | 22 |
| 9.7 Service..... | 22 |
| 9.8 Menutræ..... | 23 |
| 10 Vedligeholdelseskema..... | 24 |
| 11 Fejlsøgning | 24 |
| 12 EU-overensstemmelseserklæring..... | 25 |



Vigtige sikkerhedsinstruktioner:

Installatøren er ansvarlig for en generel sikkerheds- og funktionsvurdering af anlægget.

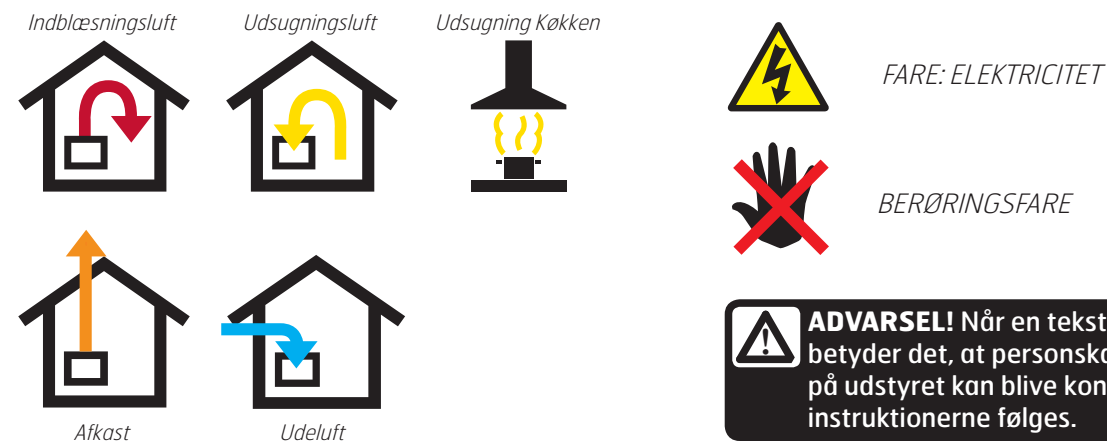
For at reducere risikoen for brand, elektrisk stød eller skader skal alle sikkerhedsinstruktioner og advarselstekster læses, inden aggregatet tages i brug.

- Dette aggregat er kun beregnet til ventilationsluft i boliger og kommercielle bygninger.
- Det må ikke benyttes til udsugning af brændbare eller let antændelige gasser
- Træk stikket ud i forbindelse med service- og vedligeholdelsesarbejde
- Før lågen åbnes: Slå varmen fra, lad ventilatorerne køre i 3 minutter, så den varme luft transporteres bort, afbryd strømforsyningen ved at trække stikket ud, og vent 2 minutter, før lågerne åbnes.
- Hvis strømkabel bliver skadet, skal denne erstattes af fabrikanten, fabrikantens serviceværksted eller en tilsvarende kvalificeret person.
- Aggregatet indeholder varmeplader, som ikke må berøres, når de er varme
- Aggregatet må ikke køre, uden at filtrene er på plads
- Kog ikke brændbare stoffer under køkkenemhætten, hvis en sådan er installeret
- Lad ikke gryder/stegepander med olie eller fedt stå uden opsyn ved brug af køkkenemhætte
- For at klagereten skal gælde, skal brugervejledningens anvisninger følges.

Med henblik på at opretholde et sundt indeklima, opfylde gældende forskrifter og undgå kondensskader bør aggregatet kun standses i forbindelse med service- eller vedligeholdelsesarbejde eller ved eventuelle uheld.

Symboler

Disse produkter har en række symboler, som bruges til mærkning af selve produktet samt i installations- og brugervejledningerne.



EKSEMPEL PÅ STUDSPACERING
(vist som højremodel)

ADVARSEL! Når en tekst har dette mærke, betyder det, at personskade eller alvorlig skade på udstyret kan blive konsekvensen, hvis ikke instruktionerne følges.

OBS! Når en tekst har dette mærke, kan skade på udstyr eller ringe udnyttelsesgrad blive konsekvensen, hvis instruktionerne ikke følges.

Dette apparat kan bruges af børn over 8 år og personer, hvis fysiske, sensoriske eller mentale evner er reducerede, eller som mangler erfaring og viden, såfremt de er under opsyn eller får anvisninger om sikker brug af apparatet og forstår de farer, dette medfører. Bemærk, at produktet ikke er beregnet til at blive betjent af børn.

Børn må ikke lege med apparatet. Apparatet må ikke rengøres eller vedligeholdes af børn, hvis de ikke er under opsyn.

Vore produkter udvikles løbende, og vi forbeholder os derfor ret til ændringer.

Vi tager også forbehold for eventuelle trykfejl.

1 Funktionsbeskrivelse balanceret ventilation

1.1 Ventilatorer (M1, M2)

Ventilatorerne sørger for, at der kommer luft ind og ud af bygningen. Disse kan indstilles individuelt for optimal drift. Via betjeningspanelet kan man regulere anlægget i 3 forskellige hastigheder; Min, Normal og Maks. Se kapitel 5.1 for mere information.

1.2 Filtre (F1, F2)

Som standard er der anvendt filter med høj filtreringsgrad (ePM1 55% F7) til både indblæsnings- og udsugningsluft, for at luften, som kommer ind i bygningen, er ren. Filtrene sørger også for, at aggregatet holder sig rent.

1.3 Rotor (HR-R)

Luften går igennem rotorveksleren (genvindingsenhed). Rotoren fungerer som et varmemagasin. Varmen fra udsugningsluften opvarmer den ene del af rotoren. Når den opvarmede del kommer over til indblæsnings siden, overføres varmen til indblæsningsluften.

1.4 Varmeelement (EB1) (til UNI 3 E)

Hvis rotoren ikke kan hæve temperaturen tilstrækkeligt, hæver et elektrisk varmeelement temperaturen til det indstillede niveau. Varmeelementet er sikret mod overophedning af termostaten (F20), der kobler ud ved 60°C. Som en ekstra sikkerhed kobler termostaten (F10) ud ved 85°C. Termostaten F10 skal nulstilles manuelt ved at trykke resetknappen ind. 2).

1.5 Temperatursensor (B1, B4)

Aggregatet har som standard to temperaturfølere. Indblæsningsføleren (B1) registrerer temperaturen efter varmeblæden. Udeluftføleren (B4) registrerer temperaturen på udeluften.

Fig. 1

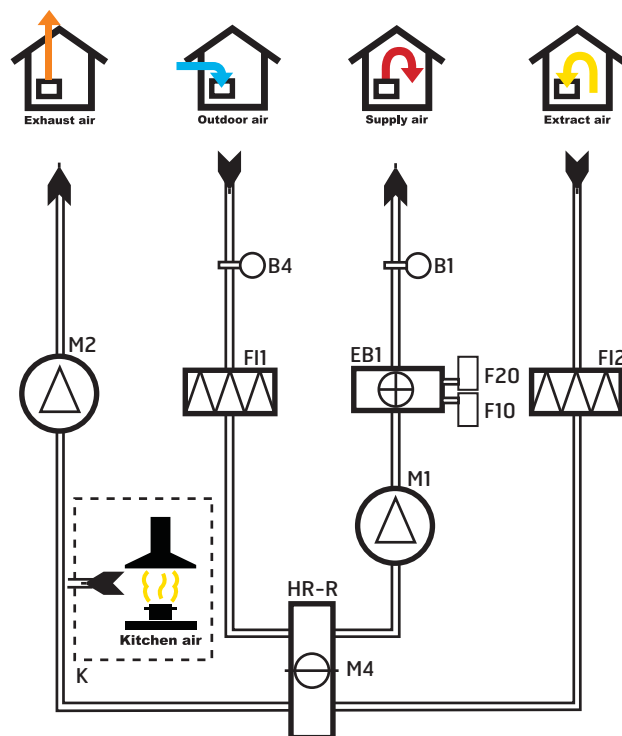
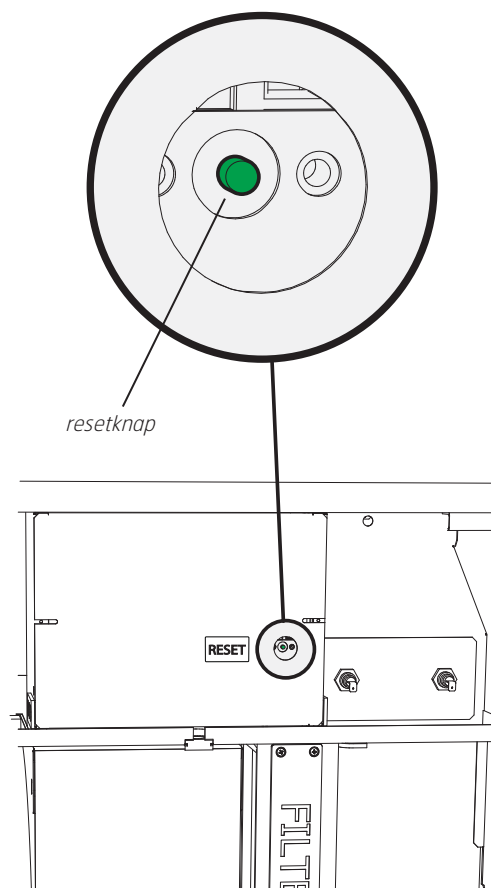


Fig. 2



2 Betjening af aggregatet

2.1 Horisontalt vægmonteret aggregat

1. Aggregatet åbnes ved først at skru skruen i toppen ud (se Fig. 3)
2. Før håndtagene ud, og roter til siden (se Fig. 4)
3. Døren kan nu åbnes og hænge i vertikal stilling (se Fig. 5), eller den kan tages helt af (se punkt 2.4).

Fig. 3

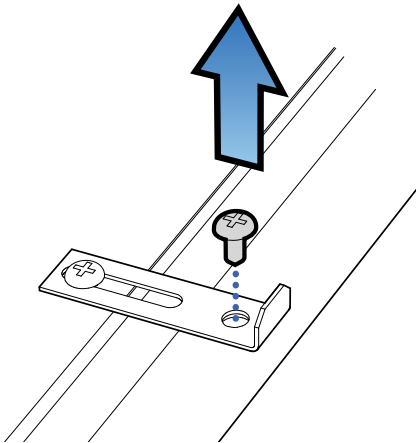


Fig. 4

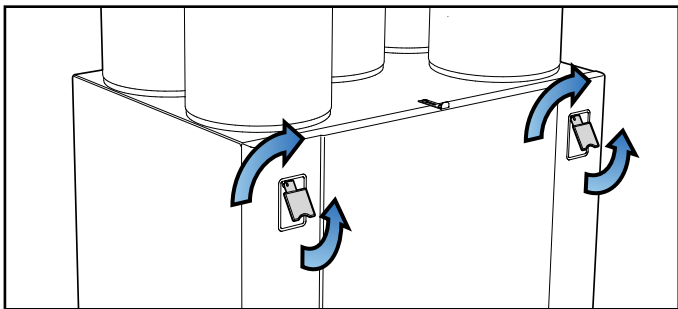
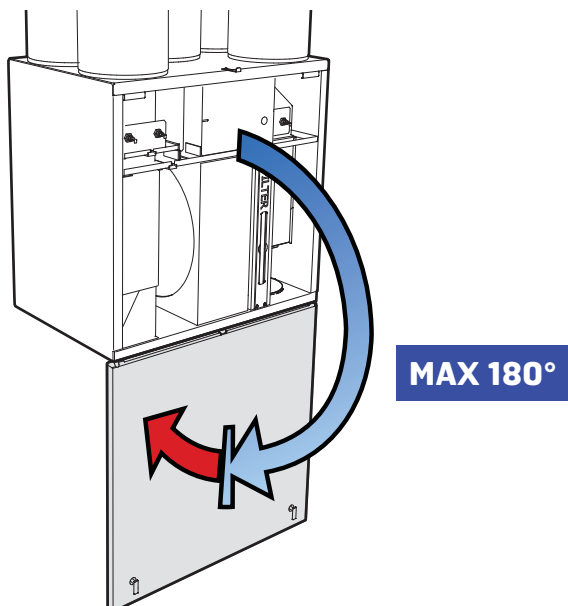


Fig. 5



2.2 Sidelæns vægmonteret aggregat



OBS! Et sidelæns monteret aggregat skal have strop og endetappe monteret, så døren ikke bliver beskadiget eller falder af ved åbning.

1. Sørg for, at endetappe og strop er monteret (Fig. 6 og Fig. 7).
2. Skru skruen i toppen ud (se Fig. 3).
3. Før håndtagene ud, og roter til siden (se Fig. 4).
4. Døren kan nu åbnes, men med en maksimal åbning på 105° (se Fig. 7).

Fig. 6

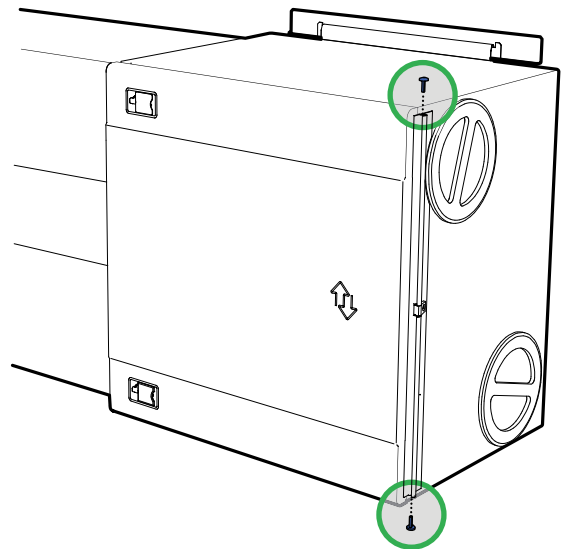
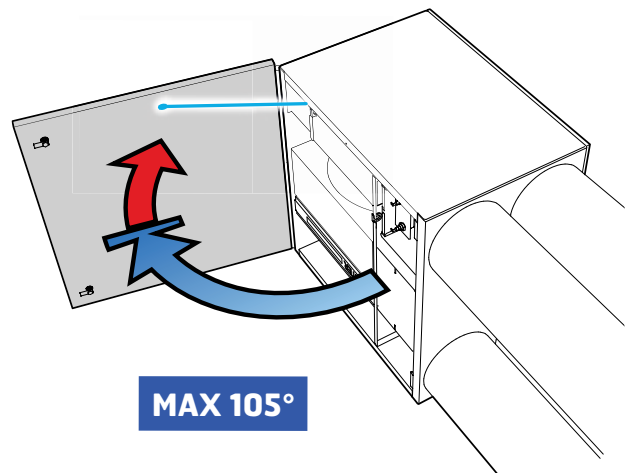


Fig. 7



2.3 Liggende aggregat

1. Sørg for, at endetappe og strop er monteret (se Fig. 6 og 7).
2. Skru skruen i toppen ud (se Fig. 3).
3. Før håndtagene ud, og roter til siden (se Fig. 4).
4. Døren kan nu åbnes, men med en maksimal åbning på 105° (se Fig. 8).

Fig. 8

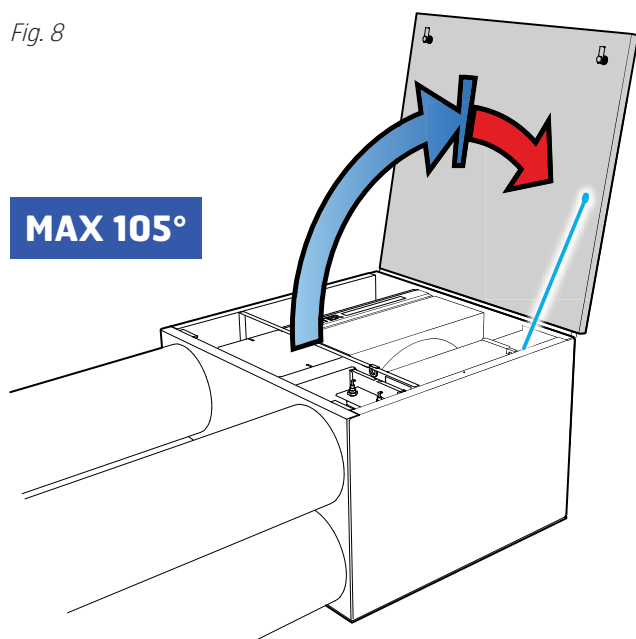
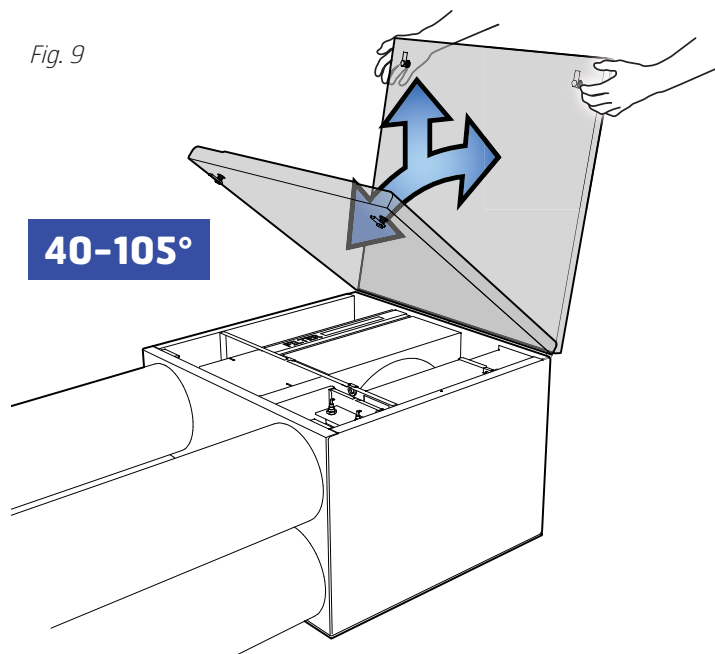


Fig. 9



2.4 Ved behov for afmontering af dør

Døren kan tages af, når den har en åbning mellem 40° og 105° (se Fig. 9). Hvis der er begrænset plads foran aggregatet, kan man imidlertid skrue låsetappen på undersiden af døren ud (se Fig. 10) og endetappene, hvis sådanne er monteret (se Fig. 6). Derefter kan døren skydes sidelæns ud (se Fig. 11).



ADVARSEL! Døren vejer 10 kg, så vær forsigtig, når den skal tages af.

Fig. 10

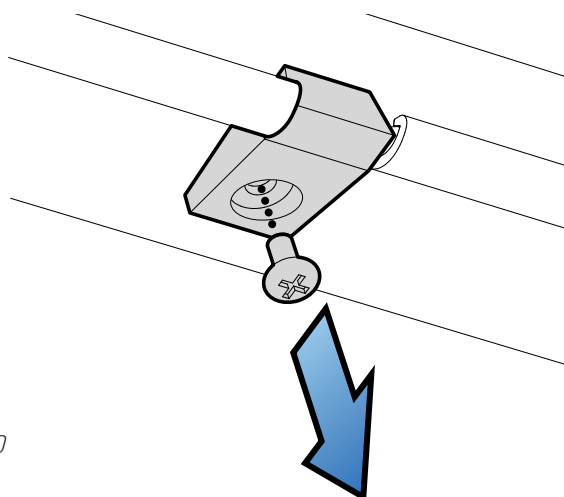
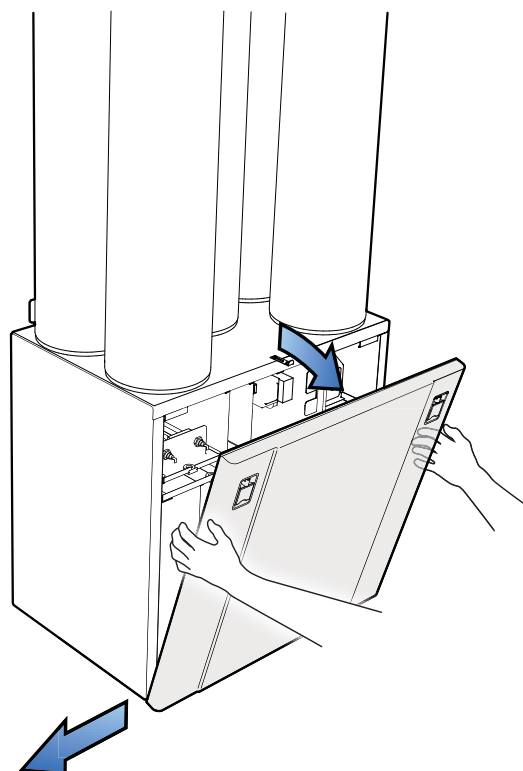


Fig. 11



3 Rengøring og vedligeholdelse



ADVARSEL! Før lågen åbnes:

Slå varmen fra, lad ventilatorerne køre i 3 minutter, så den varme luft transporteres bort, afbryd strøm-forsyningen ved at trække stikket ud, og vent 2 minutter, før lågerne åbnes.

3.1 Ventilatorer

Ventilatorerne skal rengøres mindst én gang om året. Ventilatorbladene rengøres med fedtopløsningsmiddel på en klud, evt. også med trykluft, hvis det er muligt. NB! Brug ikke vand.

Sådan tager du ventilatorerne ud:

1. Løsn skruen på ventilatordøren (se Fig. 12).
2. Træk den elektriske lynkontakt til motoren ud (se Fig. 13).
3. Ventilatoren kan nu trækkes forsigtigt ud af aggregatet (se Fig. 14).
4. Løsn skruen på ventilatordæksel, og tag dækslet af for at få adgang til ventilatorbladene.

Fig. 12

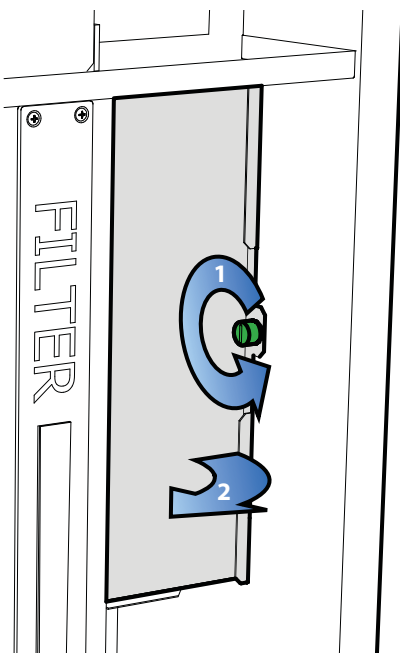


Fig. 13

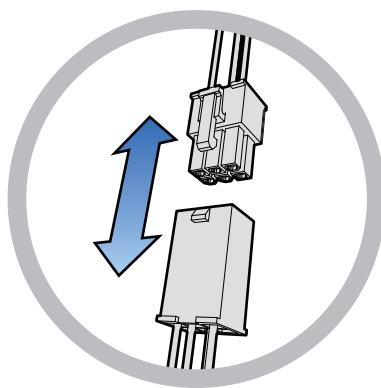
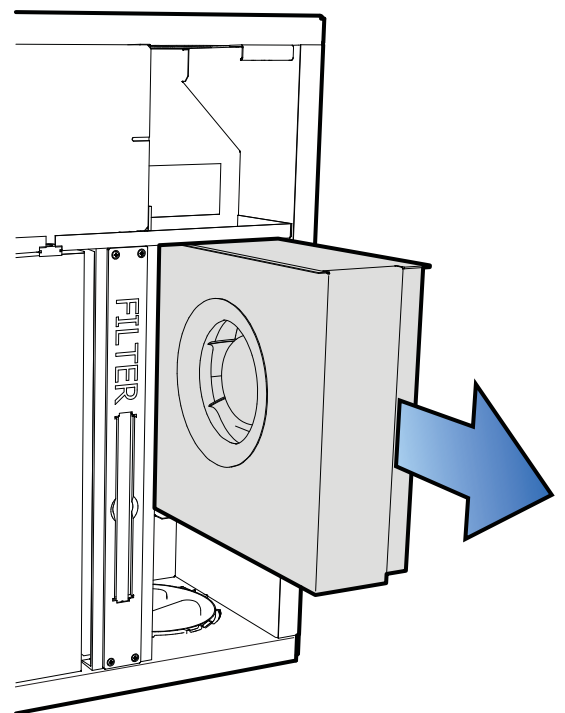
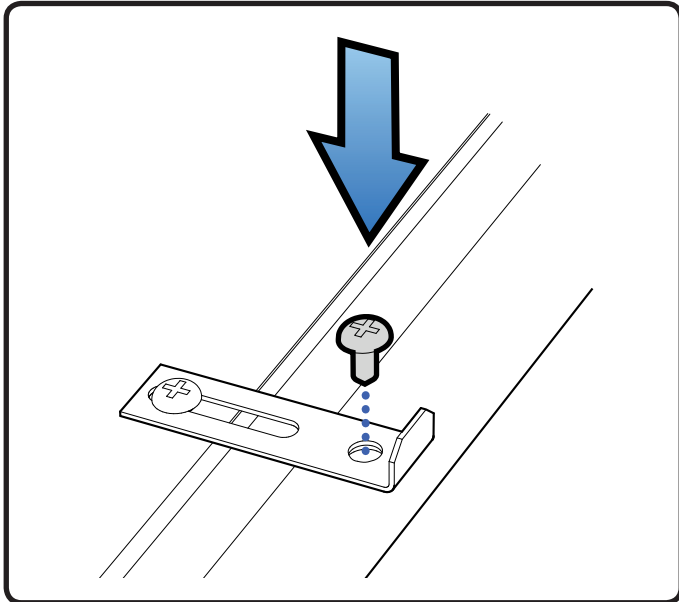


Fig. 14





ADVARSEL! Af sikkerhedsmæssige grunde husk at montere dørskruen når du er færdig med at vedligeholde aggregatet!



3.2 Filtre

Filtrene har begrænset levetid, og af hensyn til indemiljøet er det vigtigt at udskifte dem, når de er snavset til.

Hvor ofte filtrene skal skiftes, afhænger af forureningsgraden af luften på stedet. Generelt skal filtrene skiftes mindst en gang om året, fortrinsvis om efteråret (efter pollensæsonen). I områder med meget støv og forurening bør filtrene skiftes forår og efterår.

Tilsmudsede filtre kan blandt andet føre til:

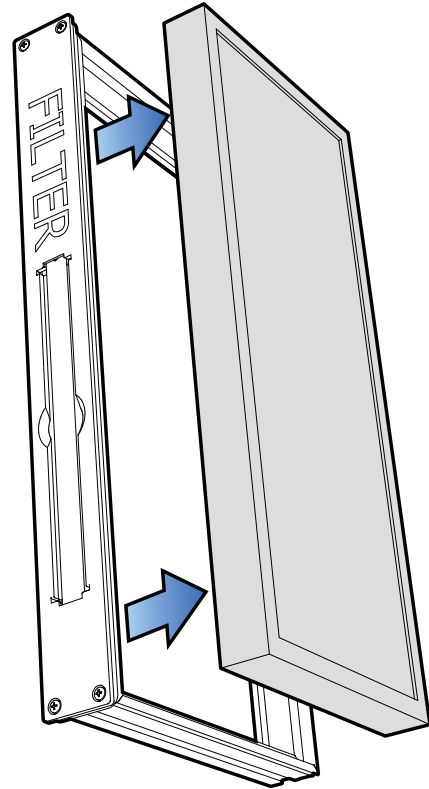
- Reduceret ydelse i aggregatet
- Tilsmudsning af aggregatet
- Fugtskader i bad
- Nedsat kvalitet af indeluft

Det anbefales at bestille filterabonnement for at sikre fuldt udbytte af anlægget. Nyt filterset har artikelnr 110716.

Sådan tager du filtrene ud:

1. Tag fat i håndtaget, og træk filterkassetten ud (se Fig.15).
2. Skub filtret ud af kassetten (se Fig.16).
3. Sæt et nyt filter i.

Fig. 16



OBS! Tryk filterkassetten helt på plads for at forhindre luftlækage.



OBS! Sørg for, at filtret ikke beskadiges ved installation. Benyt filtrets yderkant, når du skubber det ind. Et beskadiget filter reducerer anlæggets effekt og luftens renhed.

Ved filterskift skal man også kontrollere, at hele anlægget fungerer normalt. Benyt følgende tjekliste:

- Kontrollér, at rotoren løber rundt (se Fig.17).
- Aggregatet har filtre til både udeluft og udsugningsluft.
- Kontrollér, at ventiladørerne er rene.

Fig. 15

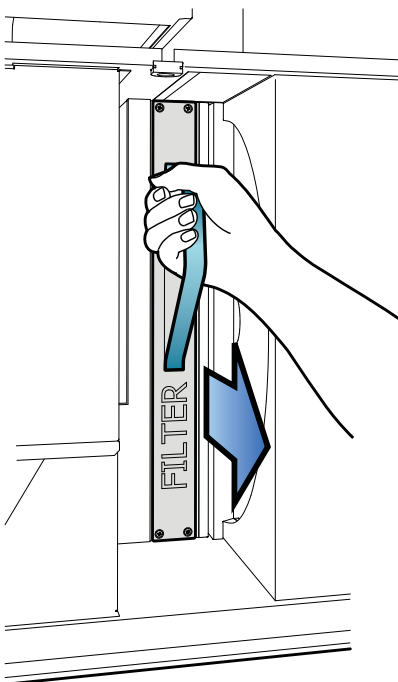
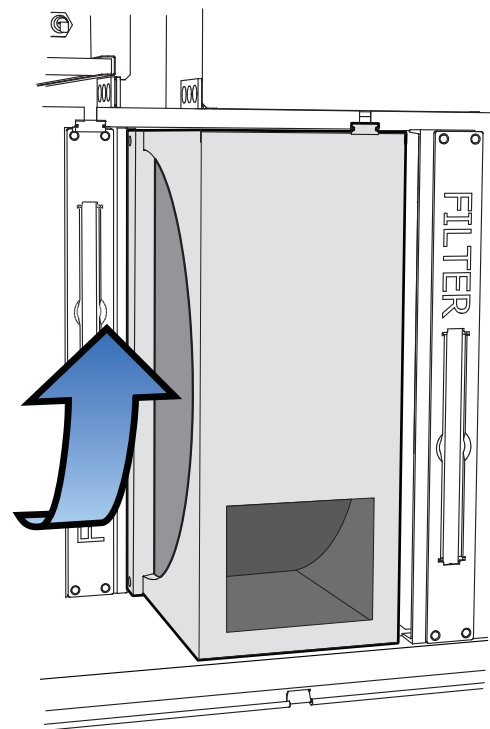


Fig. 17



3.3 Udskiftning af børsteliste

Børstelisterne slides over tid. Hvis de slutter dårligt mod rotorveksleren, kan det være nødvendigt at udskifte dem (art. nr. 110894). Alternativt kan de flyttes nærmere rotoren, da aluminiumsprofilen, de er fæstet i, har to spor.

Sådan går du frem:

1. Fjern dæksel foran elrom og træk ud lynkontakten på printkortet, som er fæstet til rotoren (se Fig. 18).
2. Træk rotoren ud (se Fig. 19).
3. Fjern skruen i midten af aluminiumsprofilen, og træk profilen ud (se Fig.20).
4. Træk børstelisterne ud af sporet. Flyt dem op fra niveau 1 til niveau 2 (se Fig. 21), eller erstat dem med nye, hvis de er helt udslidte.

Fig. 18



Fig. 20

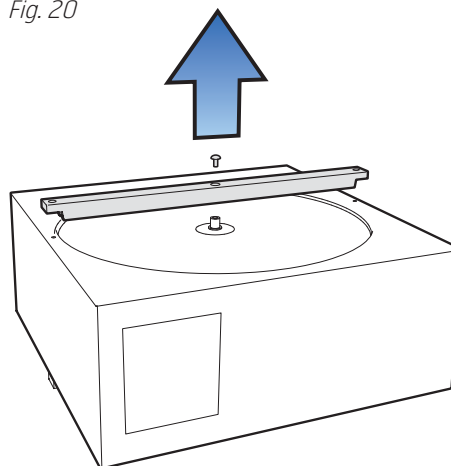


Fig. 19

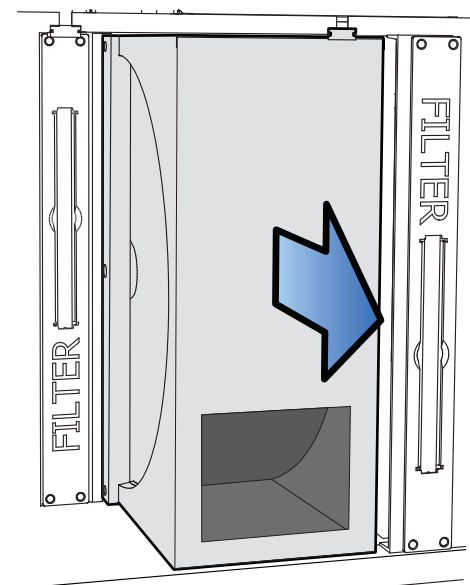
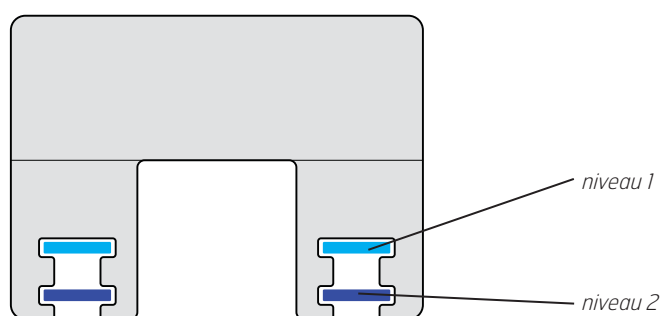


Fig. 21



3.4 Rotor

Da anlægget er forsynet med filtre af høj tæthedsklasse, bør der normalt ikke være behov for rengøring af rotoren. Hvis dette af en eller anden grund alligevel skulle blive nødvendigt, kan støv fjernes med en blød børste.

Yderligere rengøring kan foretages ved at tage rotoren ud og sprøjte den med et fedtopløsende rengøringsmiddel og derefter renblæse den fra den modsatte side. Afstand ca. 60 mm og maks. tryk på 8,0 bar.

Sørg for, at motoren ikke udsættes for vand under rengøringen. Kontrollér, at alle pakninger omkring rotoren er hele og tætte. Kontrollér, at der ikke er skader på rotorremmen, og at rotoren løber let rundt.

3.5 Stramning af rotorrem

Rotorremmen kan strammes ved først at løsne de otte skruer for at fjerne pladesiden af rotoren (se fig. 22). Løsn derefter skruerne (en på hver side), som holder rotormotoren på plads (se fig. 23). Derved kan rotormotoren skubbes, så remmen strammes (se fig. 24). Skru skruerne i igen.

3.6 Udvendig rengøring

Mange produkter til rengøring af køkkenflader indeholder kemikalier, som kan skade plastikkomponenterne i produktet. Brug derfor en blød klud, som er fugtet med varmt vand, og en neutral sæbe til at rengøre produktet udvendigt.



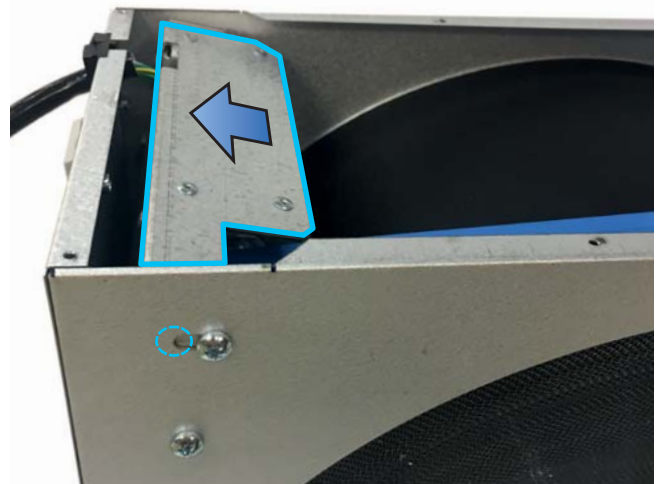
OBS! Brug ingen skarpe rengøringsmidler eller skurepulver, da sådanne produkter kan skade overfladerne. Der må ikke bruges rengøringsmidler, der indeholder ammoniak eller citronsyre. Brug heller ikke produkter, som giver rustfrit stål en belægning, som modvirker fingeraftryk.

Fig. 22



Fig. 23

Fig. 24



4 Oversigt betjeningspanel C160



| Nr. | Beskrivelse |
|-----|---------------------------------------|
| 1* | Knap for øget ventilation |
| 2 | Knap for reduceret ventilation |
| 3 | Indikering af MAX hastighed |
| 4 | Indikering af NORMAL hastighed |
| 5 | Indikering af MIN hastighed |
| 6 | Indikering af ALARM |
| 7 | Indikering af FILTERSKIFT |

| Nr. | Beskrivelse |
|-----|--|
| 8 | Potentiometer for regulering af udsugningsluft ved NORMAL hastighed |
| 9 | Potentiometer for regulering af indblæsningsluft ved NORMAL hastighed |
| 10 | Knap for tillægsvarme TIL/FRA |
| 11 | Potentiometer for indstilling af indblæsningstemperatur |
| 12 | Knap for nulstilling af alarm |

Punkt 8, 9 og 10 bruges ved justering af aggregatet, før det tages i brug første gang.

*Tallene benyttes som reference i senere beskrivelser

5 CI60 i brug

5.1 Generelt

Styreenheden består af et touchpanel med trykknapper, lysdioder for indikering samt trimpot'er og knapper for indregulering af ventilationsaggregatet. Styreenheden kommunikerer med ventilationsaggregatet via et lavspændingskabel.

5.2 Øge/reducér lufttilførsel

Brug knap 1 og 2 for at øge hhv. reducere ventilationshastigheden og dermed luftstrømmen. Forskellige hastigheder alt efter driftssituation.

| | |
|---------------|---|
| MIN | Kan ikke anvendes under første driftsår, eller når der er personer i bygningen. |
| NORMAL | Bruges under normale forhold. I denne indstilling skal lufttilførslen være indreguleret efter gældende forskrifter. |
| MAX | Benyttes ved behov for øget lufttilførsel pga. større personbelastning eller højere fugtniveau, f.eks. ved brusebadning eller tørring af tøj. Denne indstilling benyttes typisk i begrænsede tidsrum. |

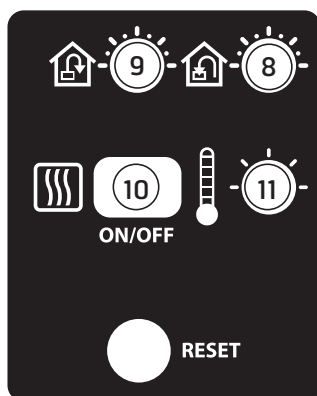
De forskellige hastigheder angives med dioderne 3, 4 og 5.

5.3 Indregulering af lufttilførsel

I hastighedsniveau NORMAL skal ventilationsaggregatets lufttilførsel indreguleres i henhold til projektdata. Potentiometer 9 anvendes for indblæsningsniveau, og 8 for udsugningsniveau. Indjusteringsområdet går fra 20-100 % af max-niveau i henhold til skalaen på potentiometeret.

Fabriksindstillinger:

| | |
|---------------|-----------------|
| MIN | 50% (fast) |
| NORMAL | 75% (justérbar) |
| MAX | 100% (fast) |

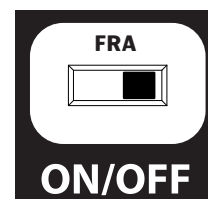
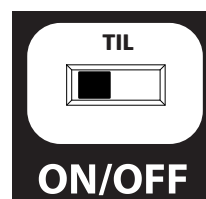


5.4 Justering af temperatur

Med potentiometer 11 kan du indstille den ønskede indblæsningstemperatur. Justeringsområdet går fra 10 - 30°C. Det anbefales at benytte fabriksindstillinger.

Ved behov kan ventilationsaggregatets eftervarme også slås TIL/FRA med knap 10. I så fald benyttes kun den roterende varmeveksler som varmekilde. Det anbefales at lade denne stå på position TIL, da aggregatet selv regulerer, hvornår der er behov for tillægsvarme.

POS. 10



5.5 Filterskift

Hver 6. måned tænder lysdiode 7 som en påmindelse om, at det er tid at skifte luftfiltre i aggregatet. Se kapitel 3 for mere information om filterskift.



Efter udført tiltag skal indikatoren nulstilles, se mere under afsnittet nulstilling.

5.6 Alarm

Hvis der sker noget uforudset med ventilationsaggregatet, tænder indikator 6. Indikatorens signal afhænger af årsagen til, at den tændes.



Permanent lys angiver:

- Fejl på returvandføler (B5)
- Fejl ved varmegenvindingen (B-alarm)

Permanent lys med blinkende MIN hastighed (indikator 5) angiver:

- Fejl på indblæsningsføler (B1)
- Fejl på udsugningsføler (B3)
- Fejl på udeluftsføler (B4)

Blinkende lys angiver:

Fejl på overophedningstermostat (gælder kun ved elbaseret eftervarme)

- Fejl på ekstern brand-/røgdetektor (tilbehør)
- Fejl ved varmegenvindingen (A-alarm)
- Fejl ved tillægsvarme (gælder kun, hvis aggregatet har vandvarmeplade)

5.7 Nulstilling

Når filteret er udskiftet eller årsagen til alarmen er afhjulpet, skal alarmen nulstilles. Dette gøres ved at trykke på knap 12.

Hvis indikatoren slukker, er tiltaget korrekt udført. Hvis indikatoren stadig lyser, er fejlen ikke blevet udbedret korrekt.

OBS! Når termostat F10 udløses, er det nødvendigt at gå ind i aggregatet og foretage en fysisk nulstilling, **før** panelet nulstilles. Hvis alarmen udløses gentagne gange, kontakt da servicefirma eller distributør.

6 Oversigt betjeningspanel CI600



| Nr. | Beskrivelse |
|-----|--|
| 1* | Knap OP/ØGE |
| 2 | Knap TILBAGE/ANNULLÉR/NEJ |
| 3 | Knap NED/REDUCÉR |
| 4 | Knap OK/JA |
| 5 | Knap HJÆLP |
| 6 | Display |
| 7 | Indikering af DRIFT/OK -Grønt lys |
| 8 | Indikering af FILTERSKIFT -Gult lys |
| 9 | Indikering af ALARM -Rødt lys |

*Tallene benyttes som reference i senere beskrivelser

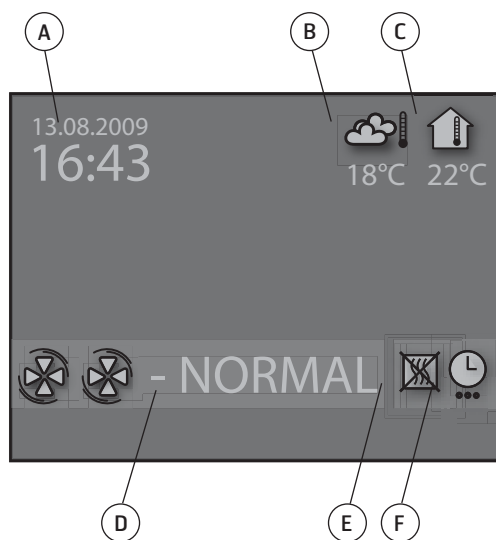
7 CI600 i brug

7.1 Generelt

Styreenheden består af et farvedisplay, et touchpanel samt indikatorer (dioder). Styreenheden kommunikerer med ventilationsaggregatet via et lavspændingskabel.

7.2 Hviletilstand

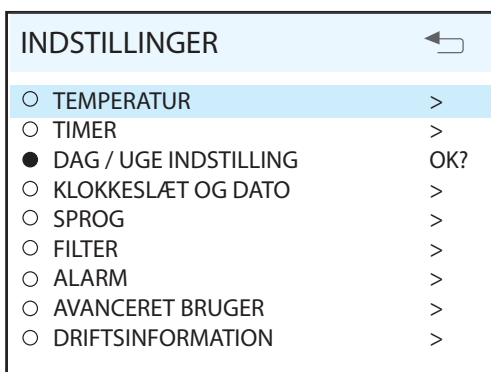
Hvis touchpanelet ikke bruges, vil styreenheden efter et stykke tid gå i hviletilstand, hvor der vises driftsinformation.



- A. Tid og dato
- B. Udetemperatur
- C. Rumtemperatur
- D. Aktuel hastighed
- E. Tillægsvarme aktiveret/deaktiveret
- F. Dag-/Ugeur aktivt

7.3 Menuhåndtering

For at navigere i menurækkerne bruges knap 1 og 3. Markeringen ses ved, at rækken bliver lyseblå. Hvis det er muligt at foretage et valg på den aktuelle menurække, vises dette med OK? til højre på rækken. Et valg bekræftes ved at trykke på knap 4. Hvis en menurække indeholder undermenuer, illustreres dette med et ">"-tegn i enden af rækken.



Hvis du vælger en funktion, der har numeriske værdier, vises den aktuelle værdi med en lyseblå markering. Værdien ændres med knap 1 og 3, og bekræftes derefter ved at trykke på knap 4.



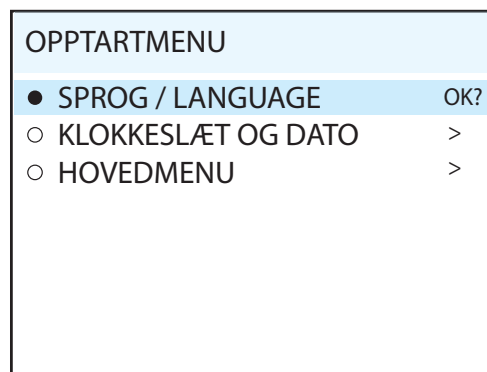
Hvis flere værdier kan ændres, hopper markeringen videre til højre, når et valg bekræftes med knap 4. Proceduren gentages, indtil alle værdierne er ændret til det ønskede.

Hvis du vil annullere en funktion eller gå tilbage til det foregående display, benyttes knap 2.

Knap 5 aktiverer en hjælpe tekst, der kort beskriver det aktuelle display.

7.4 Opstart

Når systemet startes, kommer du ind i en opstartsmenu.



I menuen udføres grundindstillingerne sprog og dato. Når du har gjort det, skal du gå til hovedmenuen.

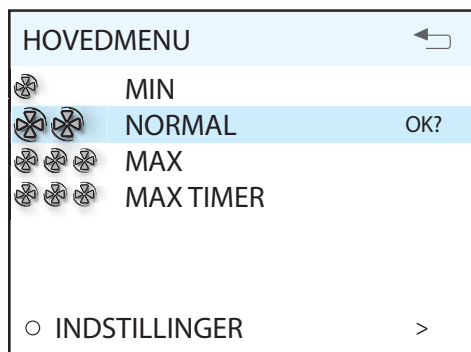
7.5 Driftsstatus

Ved normal drift uden forstyrrelser lyser den grønne diode 7 som bekræftelse på, at alt fungerer normalt. Hvordan eventuelle forstyrrelser påvirker systemet, beskrives i senere afsnit.

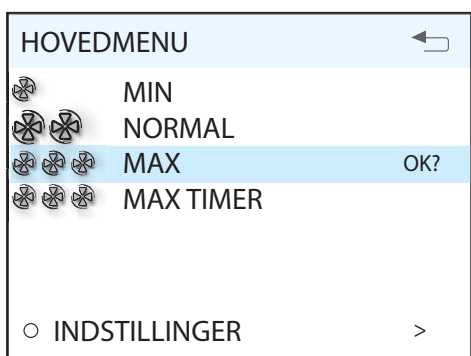
8 Hovedmenu CI600

8.1 Ventilatorhastigheder

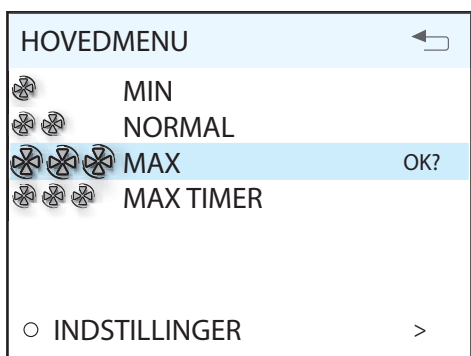
I hovedmenuen er der forskellige valg, og de fleste vedrører ventilatorhastighederne. Valgt hastighed angives med større ventilatorsymboler og fed skrift.



For at ændre hastighed flyttes markeringen med knapperne 1 og 3.



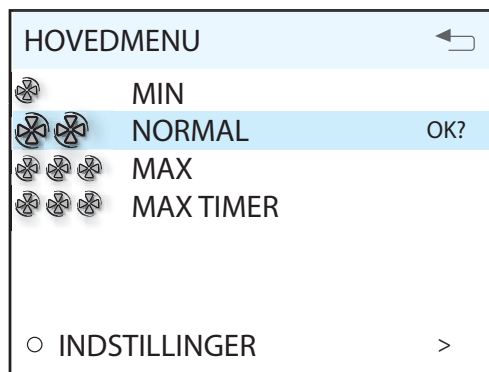
Derefter bekræftes valget med knap 4, og den valgte hastighed markeres med større ventilatorsymboler og fed skrift.



| | |
|--------|---|
| MIN | Må ikke benyttes, når boligen er i brug. Må ikke benyttes de to første fyringssæsoner. |
| NORMAL | Bruges under normale forhold. I denne indstilling skal lufttilførslen være justeret efter gældende forskrifter. |
| MAX | Benyttes ved behov for øget lufttilførsel pga. større personbelastning eller højere fugtniveau, f.eks. ved brusebadning eller tørring af tøj. Denne indstilling benyttes typisk i begrænsede tidsrum. |

8.2 MAX timer

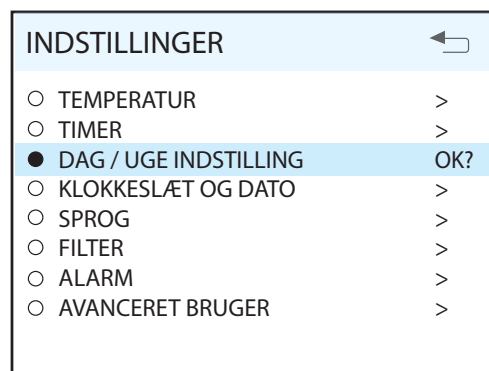
Menuvalget aktiverer en funktion, der øger hastigheden til MAX i en tidsbegrænset periode, for derefter at gå tilbage til tidligere valgt hastighed. Tidsperioden kan justeres under menuvalget INDSTILLINGER.



Når funktionen er aktiv, nedtælles tiden på displayet. Ved at vælge TIMER FRA, annulleres funktionen, og hastigheden går tilbage til forrige valg.

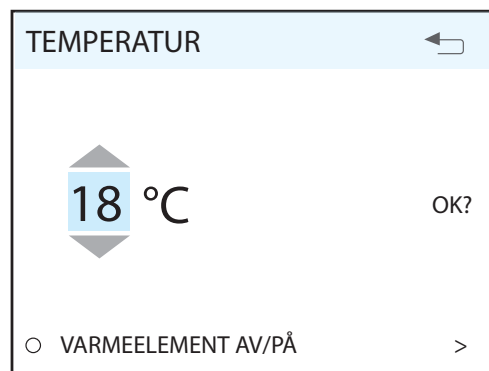
8.3 Indstillinger

Under menuvalget INDSTILLINGER tilpasser du systemet efter eget ønske.



8.4 Temperatur

Her indstiller du ønsket temperatur på den luft, der kommer ind i bygningen.



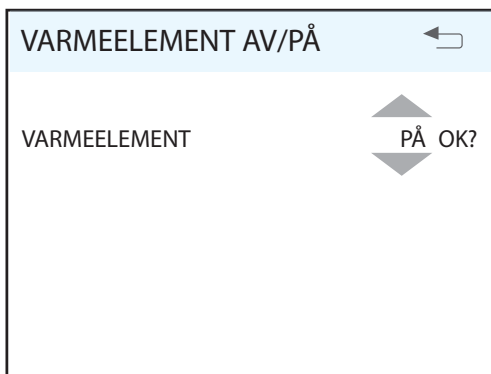
En god regel er at justere temperaturen til max 18°, for at luften skal blandes optimalt med den luft, der allerede er i bygningen.

I menuvalget VARMEFLADE TIL/FRA kan tillægsvarmen i ventilationsaggregatet kobles fra. I så fald benyttes kun den roterende varmeveksler som varmekilde.

Ved behov kan ventilationsaggregatets eftervarme også slås fra. I så fald benyttes kun den roterende varmeveksler som varmekilde. Det anbefales at lade denne stå på TIL, da aggregatet selv regulerer, hvornår der er behov for tillægsvarme.

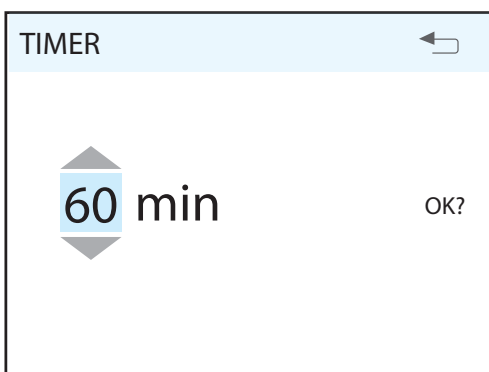
OBS! Dette gælder ikke, hvis anlægget har vandvarmevlade.

Hvis varmevladen kobles fra, vises dette symbol, når displayet går i hviletilstand.



8.5 Timer

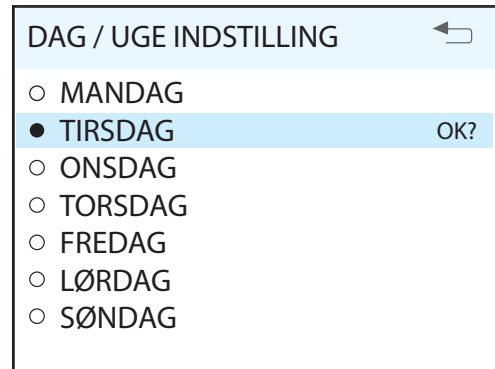
Her indstiller du ønsket tid for MAX TIMER-funktionen. Benyttes, når funktionen aktiveres fra hovedmenuen.



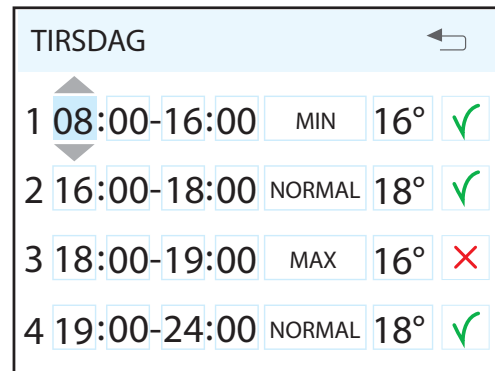
Se kapitel 9.4 under "Timer" for justering af tidsinterval på MAX TIMER.

8.6 Dag-/Ugeur

Programmeringen af uret begynder med valg af dag.



Under hver dag vises et nyt display.



Hver dag kan programmeres med fire forskellige tidsintervaller. Justér start- og stoptid for aktuelt interval, og justér derefter ønsket hastighed og temperatur. For at aktivere intervallet skal du til sidst vælge et grønt flueben. Et rødt kryds betyder, at intervallet ikke er aktiveret. Ved behov: Vælg derefter endnu et interval, og gentag proceduren.

OBS! Der gælder følgende regler for programmeringen:

- Et interval må aldrig påbegyndes, før et tidligere er afsluttet.
- Stoptiden må aldrig ligge før starttiden.

Efter afsluttet programmering gentages proceduren for de øvrige dage.

Når uret er aktivt, vises dette symbol, når displayet går i hviletilstand.

Hvis der ikke er registreret et nyt tidsinterval efter afsluttet periode, går hastigheden og temperaturen tilbage til forrige indstilling.

8.7 Tid og dato

I denne dialogboks kan du justere tid og dato.

KLOKKESLÆT OG DATO ←

KL
DAG MND
ÅR

13 : 45

04 . 07 . 09

OK?

8.8 Sprog

I denne dialogboks kan du vælge sprog.

SPROG ←

- NORSK
- ENGLISH OK?
- SVENSKA
- DEUTCH
- NEDERLANDS
- SUOMI
- DANSK

8.9 Filter

En påmindelse vises regelmæssigt i displayet. I denne dialogboks kan tidsintervallet justeres og filteralarmen nulstilles.

FILTER ←

- INTERVAL UDSKIFTNING AV FILTER >
- NULSTILLE FILTERALARM OK?

INTERVAL UDSKIFT. AF FILTER ←

6

MND

OK?

Normal tid er 6 - 12 måneder, alt efter miljø.

Når filteralarmen udløses, tænder den gule indikator 8, og en informationstekst vises. Følg anvisningerne i teksten. Det er muligt at gå direkte til denne dialogboks fra meddelelsen eller via menutræet. Efter nulstilling begynder nedtællingen til næste filterskift.

8.10 Alarm

Hvis der opstår funktionsforstyrrelser i ventilationsaggregatet, udløses en alarm. Den røde indikator 9 tænder, og der vises en informationstekst i displayet. Følg anvisningerne i teksten. Det er muligt at gå direkte til denne dialogboks fra meddelelsen eller via menutræet.

OBS! Når termostat F10 udløses, er det nødvendigt at gå ind i aggregatet og foretage en fysisk nulstilling, **før** panelet nulstilles. Hvis alarmen udløses gentagne gange, kontakt da servicefirma eller distributør.

ALARM ←

- NULSTILLE ALARM OK?

8.11 Driftsinformation

I dette oversigtsdisplay vises aktuelle temperaturværdier, om dag-/ugeuret er aktivt, samt aktivitet mellem 0-100 % for køling, varmeveksler og tillægsvarme.

| DRIFTSINFORMATION ← | |
|--|-------|
| INDSTILT TEMPERATUR | 22° |
| DAG/UGE INDSTILLING | AKTIV |
| INDBLÆSNING | 22° |
| UDSUGNING | 21° |
| UDELUFT | 0° |
| RETURVAND | 35° |
| GENVINDER | 100% |
| KØLING | 0% |
| VARME | 100% |

9 Menu Avanceret bruger CI600



OBS! For mere information om menuen "Avanceret Bruger", se "Referencemanual CI600" på Flexits/Ølands hjemmesider.

9.1 Pinkode

For at få adgang til menuvalget skal pinkoden **1000** angives.

| PINKODE | |
|---------|-----|
| 1 0 0 0 | OK? |

9.2 Avanceret bruger

Menuen indeholder funktioner for overvågning, konfigurering og fejlfinding. Information, der gælder justering, findes i monteringsvejledningen. Komplet dokumentation af alle menuer, inkl. konfigurering af tilbehør og ekstraudstyr m.m., er beskrevet i referencemanualen for CI600, der er tilgængelig på www.flexit.no.

| AVANCERET BRUGER | |
|---|-----|
| <input type="radio"/> TEMPERATURREGULERING | > |
| <input checked="" type="radio"/> VENTILATORREGULERING | OK? |
| <input type="radio"/> KONFIGURATION | > |
| <input type="radio"/> DRIFTSTID | > |
| <input type="radio"/> FABRIKSINDSTILLINGER | > |
| <input type="radio"/> SERVICE | > |

9.3 Temperaturregulering

I dette display konfigurerer du temperaturreguleringen og kølefunktionerne.

| TEMPERATURREGULERING | |
|----------------------|-----|
| REGULERINGSTYPE | > |
| KØLING | > |
| NEUTRALZONE | OK? |
| EKST. TEMP. KONTROL | > |

Reguleringstype

Ved valg af indblæsningsregulering kan der ikke foretages yderligere indstillinger her. Ved valg af udsugningsregulering kan max- og min-indblæsningstemperatur også angives.

| REGULERINGSTYPE | |
|------------------|----------|
| REGULERING | UDS. OK? |
| MAX TILLUFTSTEMP | 35° |
| MIN TILLUFTSTEMP | 15° |

Køling



OBS! Levering og projektering af kølemaskine udføres ikke af Flexit/Øland.

I denne dialogboks aktiveres kølefunktionen, og parametrene MIN UDETEMP for tilførsel af køling samt MIN HASTIGHED for tilførsel af køling angives. Ved brug af DX-kølemaskine kan tilførselsforsinkelse mellem fra og til angives.

| KØLING | | |
|-------------------------|-------|-----|
| KØLING | FRA | OK? |
| MIN UDETEMP | 18° | |
| MIN HASTIGHED | MIN | |
| TILSLUTNINGSFORSINKELSE | 180 s | |
| KØLEGENVINDING | | > |

Det er også muligt at aktivere en funktion for at genvinde køling i bygningen ved hjælp af den roterende varmeveksler. Her angives ønsket difference mellem udetemperatur og indetemperatur ved aktivering af funktionen.

| KØLEGENVINDING | | |
|----------------|-----|-----|
| KØLEGENVINDING | FRA | OK? |
| DIFF | 1° | |

Neutralzoner

For at få jævnere temperaturregulering kan neutralzonerne indstilles i denne menu.

| NEUTRALZONE | | |
|----------------|----|-----|
| KØLEGENVINDING | 2° | OK? |
| GENVINDER | 1° | |

Ekstern temperaturstyring

Styring af temperaturindstillingerne fra et overordnet system skal angives i denne menu. I så fald tilsidesættes temperaturindstillingerne i styreenheden.

| EKST. TEMP. KONTROL | | |
|---------------------|-----|-----|
| EKST. TEMP. KONTROL | FRA | OK? |

9.4 Ventilatorregulering

I dette display foretages valg og konfigurering for ventilatorerne.

| VENTILATORREGULERING | | |
|----------------------|-----|--|
| INDBLÆSNING | > | |
| UDSUGNING | > | |
| TIMER | OK? | |
| LUFTMÆNGDE KOMP. | > | |

Indregulering (Indblæsning og Udsugning)

Denne dialogboks er identisk for indblæsnings- og udsugningsventilatorerne. Ventilatorerne indreguleres individuelt til ønsket kapacitet for relevant hastighed.

| INDBLÆSNING | | |
|------------------|------|-----|
| MIN HASTIGHED | 35% | OK? |
| NORMAL HASTIGHED | 50% | |
| MAX HASTIGHED | 100% | |

Fabriksindstillinger:

| | |
|---------------|------|
| MIN | 50% |
| NORMAL | 75% |
| MAX | 100% |

Timer

I denne menu foretages indstillinger for hastighed samt den tid, der skal gælde for funktionen "MAX TIMER" i hovedmenuen.

| TIMER | | |
|-------------------|------|-----|
| STANDARDHASTIGHED | MAX | OK? |
| STANDARDTID | 30 m | |

Luftmængdekompensering

Denne funktion kan aktiveres via en indgang på styrekortet. Her vælges ønskede hastigheder for den enkelte ventilator. Funktionen kan benyttes sammen med køkkenventilator eller lign., der kræver ekstra indblæsningsluft.

| LUFTMÆNGDE KOMP. | | |
|------------------|-----|-----|
| INDBLÆSNING | MAX | OK? |
| UDSUGNING | MIN | |

9.5 Konfiguration

I dette display bestemmes den overordnede konfiguration.

| KONFIGURATION | ← |
|----------------------|-----|
| FØLERE | > |
| BRAND/RØG | > |
| KOMMUNIKASJON | OK? |
| START/STOPP SEKVENNS | > |
| HVILEMODUS | > |

Følere

I denne menu kan temperaturfølere kalibreres for at stemme bedre overens med virkeligheden, og en trykføler kan aktiveres som pressostat i stedet for den indbyggede tidsstyring.

| FØLERE | ← |
|-------------|-----|
| INDBLÆSNING | > |
| UDSUGNING | > |
| UDELUFT | OK? |
| RETURVAND | > |
| PRESSOSTAT | > |

Displayet er identisk for alle temperaturfølere; de kan justeres inden for et interval på 5°C.

| INDBLÆSNING | ← |
|-------------|-------|
| KALIBRERING | 0 OK? |

Hvis pressostaten aktiveres, skal der kobles en ekstern føler til styrekortet. Føleren erstatter den indbyggede filtertidsstyring.

| PRESSOSTAT | ← |
|------------|---------|
| AKTIVERING | FRA OK? |

Brand/røg

Funktionen kræver, at der kobles en ekstern føler til styrekortet.

| BRAND/RØG | ← |
|-----------|-------|
| MODUS | 1 OK? |

| Tilstand | Indblæsningsventilator | Udsugningsventilator |
|----------|------------------------|----------------------|
| 1 | STOP | STOP |
| 2 | MAX | MAX |
| 3 | STOP | MAX |
| 4 | MAX | STOP |

Kommunikation

Gå videre til undermenuen "HJEMME/UDE". Med denne funktion kan du få aggregatet til at gå på andre driftsindstillinger ved hjælp af en ekstern knap.

OBS! Indstillingerne har ingen effekt, hvis der ikke er tilkoblet en ekstern knap.

| KOMMUNIKATION | ← |
|---------------|-----|
| HJEMME/UDE | OK? |

Indstillingerne foretages for valget UDE. Hastighed og temperatur kan vælges, ligesom du kan vælge, hvor længe efter aktiveringen den nye indstilling skal indtræde.

Hviletilstand

I denne menu kan du justere, hvor lang tid der skal gå, før displayet går i hviletilstand.

| | | |
|-----------------|-------|-----|
| HVILEMODUS | | ← |
| TIDSFORSINKELSE | 2 min | OK? |

9.6 Driftstid

I dette display vises ventilationsaggregatets totale driftstid, samt hvor lang tid der er gået siden seneste filterskift.

| | | |
|--------------|-----------|---|
| DRIFTSTÆLLER | | ← |
| DRIFTSTID | 459.7 TIM | |
| FILTER | 459.7 TIM | |
| STOP | 0.0 TIM | |
| MIN | 120.3 TIM | |
| NORMAL | 161.4 TIM | |
| MAX | 178.0 TIM | |
| ROTOR | 0.2 TIM | |
| VARMEELEMENT | 0.1 TIM | |

9.7 Service



Kodeord udtrykkes kun i samråd med Flexit serviceafdeling

Afrimning

Den integrerede afrimningsfunktion er ikke aktiveret for levering af ventilationsanlæg.

I denne menuskærm kan funktionen konfigureres og aktiveres.

Søgevej til menuvalg

HØVEDMENU/INDSTILLINGER/AVANCERET BRUGER/SERVICE/AFRIMNING

| | | |
|---------------------------|--------|-----|
| AFRIMNING | | ← |
| AFRIMNING | AV | OK? |
| STARTTEMPERATUR | -9° | |
| PERIODE | 60 min | |
| FREKVENS | 1/TIM | |
| ROTORHASTIGHED | 15 | |
| START VENTILATORREDUKTION | -14° | |
| PERIODE | 60 min | |
| FREKVENS | 1/TIM | |
| VENTILATORHASTIGHED | 50% | |

Afrimning

Aktiverer/deaktiverer funktionen.

Starttemperatur

Her indstilles den ønskede starttemperatur for afrimningsfunktionen.

Den temperatur, der henvises til, at udetemperaturen.

Periode

Den periode, afrimningen skal køre.

Frekvens

Angiver, hvor mange gange perioden skal gentages pr. time.

Rotorhastighed

Når den indstillede starttemperatur er nået, reduceres den roterende varmevekslers drivmotors hastighed til det specificerede omdrejningstal.

Start ventilatorreduktion

Som en ekstra sikkerhedsfunktion kan indblæsningsventilatorens hastighed reduceres. Dette sker ved den indstillede udetemperatur.

Periode

Den periode, afrimningen skal køre.

Frekvens

Angiver, hvor mange gange perioden skal gentages pr. time.

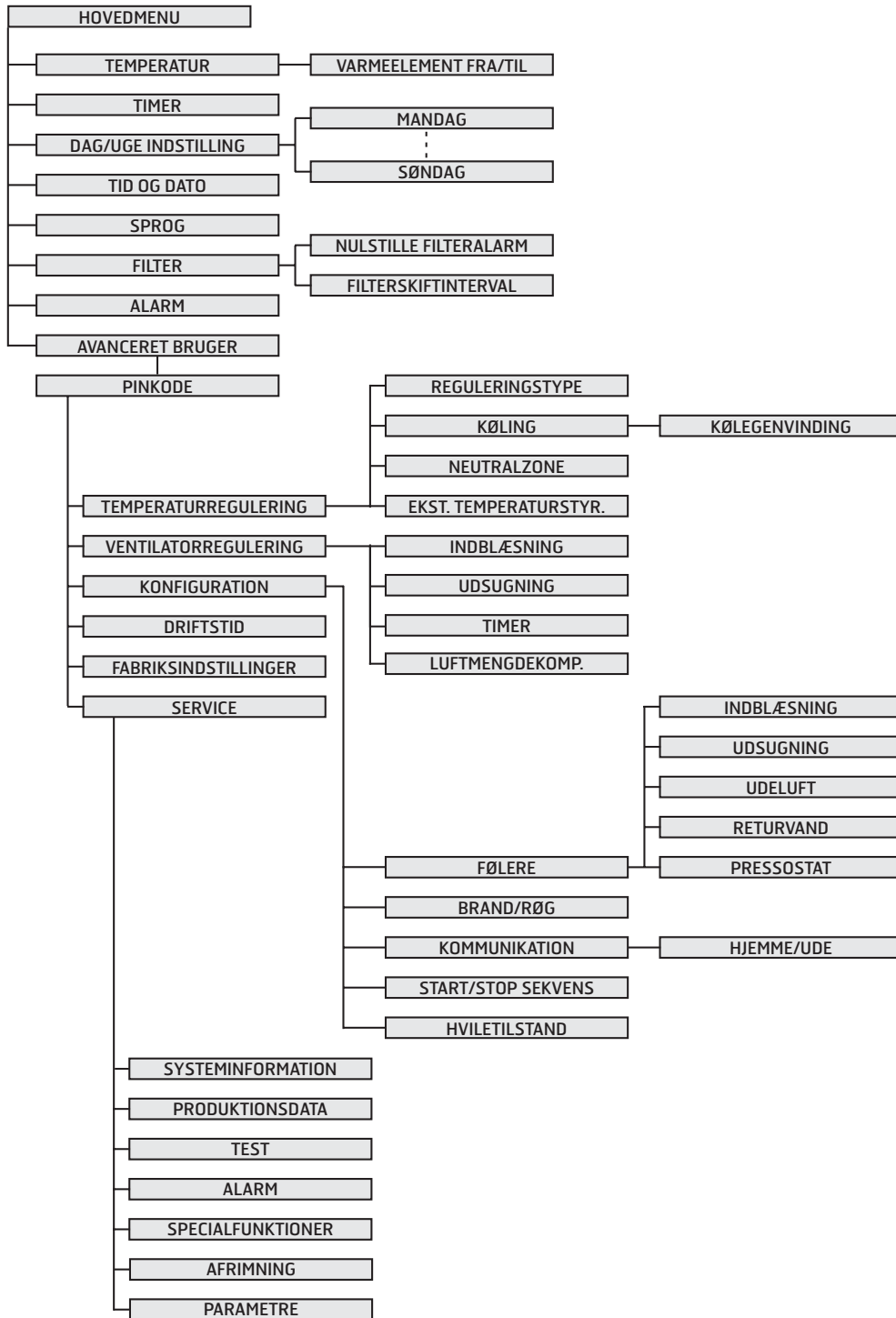
Ventilatorhastighed

Som en ekstra sikkerhedsfunktion kan indblæsningsventilatorens hastighed reduceres. Dette sker ved den indstillede udetemperatur.

Afrimning - Parameter

| Parameter | Standard | Område | Enhed |
|---------------------|----------|------------|------------|
| Afrimning | FRA | TIL/FRA | - |
| Starttemperatur | -9 | (-5)-(-45) | °C |
| Periode | 60 | 1-60 | min. |
| Frekvens | 1 | 1-10 | antal/time |
| Rotorhastighed | 15 | 15-180 | o/min. |
| Ventilatorreduktion | -14 | (-5)-(-45) | °C |
| Periode | 60 | 1-60 | min. |
| Frekvens | 1 | 1-10 | antal/time |
| Ventilatorhastighed | 50 | 20-100 | % |

9.8 Menutræ



10 Vedligeholdelsesskema

| Komponent | Handling | Interval |
|-----------------------------|---|-----------|
| Filtre | Der skal skiftes filter mindst 1 gang om året. Det anbefales at gøre det 2 gange om året, før og efter pollensæsonen. Kontrollér, at filterpakningen er helt tæt. | 6-12 mdr. |
| Ventilatorer | Ventilatorerne skal rengøres mindst 1 gang om året for at opretholde ventilatorens virkningsgrad. | 12 mdr. |
| Rotorveksler | Kontrollér, at overfladerne er rene. Kontrollér, at tætningslisterne ligger an mod rotorveksleren. Kontrollér, at drivremmen til rotoren er hel og ikke for slap. | 12 mdr. |
| Køkken-emhætte* | Vask fedtfilter. Kontrollér, at spjældet er rent og lukker helt. | 2 uger |
| Pakninger | Kontrollér, at pakningerne i aggregatet er hele. | 12 mdr. |
| Ventiler | Rengøres mindst 1 gang om året. | 12 mdr. |
| Luftindtag | Kontrollér, at løv og lign. ikke har sat sig fast i risten. Om vinteren i perioder med rimfrost kan luftindtaget fryse til. Om nødvendigt skal den i givet fald skrubes væk, så luften kan passere. | 12 mdr. |
| Taghætte | Hvis anlægget har taghætte, skal den kontrolleres for løv og lign. Kontrollér også, at drænspalten er åben. | 12 mdr. |
| Kanaler | Kontrollér, at kanalerne er rene. | 10 år |
| Børstelite | Kontrollér, at børstelisterne er hele og ligger tæt ind mod rotoren. Hvis de er slidte, kan de flyttes til det næste spor i profilen, så de kommer nærmere rotoren. | 3 år |
| Aggregatets indvendige side | Kombinationen af meget lav udetemperatur og fugtig udsugningsluft kan føre til isdannelse. Normalt vil dette ikke være et problem - når normale driftsforhold indtræder igen, omdannes iskrystallerne til damp og bliver ført ud af aggregatet via afkastluften. Ved ekstrem kulde igennem længere tid bør aggregatet tjekkes for is. | |

*For aggregater, som har aftrækket fra køkkenemhætten tilkoblet aggregatet.

11 Fejlsøgning

| Fejltype | Afhjælpning |
|---------------------------|---|
| Kold træk | Kontrollér, hvilken indblæsningstemperatur der er valgt. Se betjeningspanel. |
| | Kontrollér, at rotoren drejer. |
| | Kontrollér, at eftervarmen kører. |
| | Behov for nyt udsugningsluftfilter. |
| Ventilatorerne kører ikke | Kontrollér, at aggregatet får strøm. |
| | Kontrollér, at overophedningstermostaten ikke er udløst. |
| | Nulstilles ved at trykke knappen ind. Skal også resettes på automatikpanelet. |
| Lille luftmængde | Kontrollér, hvilken hastighed aggregatet er indstillet til. |
| | Kontrollér, om filtrene er tætte. |
| | Kontrollér indtagsristen. |

12 EU-overensstemmelseserklæring

Denne erklæring bekræfter, at produkterne opfylder kravene i Rådsdirektiverne og standarderne:

2014/30/EC **Elektromagnetisk kompatibilitet (EMC)**
 2014/35/EC **Lavspændingsdirektivet (LVD)**
 1253/2014 **Ecodesignforordningen**
 1254/2014 **Energimærkningsforordningen**

Vores produkter er testet efter dele af:

2006/42/EC **Maskindirektivet (Sikkerhed)**

Producent: **FLEXIT AS, Televeien 15, 1870 Ørje**

Type: **UNI 3 R Ventilationsenhed**

Overensstemmelse med gyldige udgaver af følgende standarder på tidspunktet for undertegnelse af overensstemmelseserklæring:

| | |
|-----------------------|--|
| Sikkerhedsstandarder: | EN 60335-1 EN 60335-2-80 |
| EMF-standard: | EN 62233 |
| EMC-standarder: | EN 55014-1 EN 55014-2 EN 61000-3-2 EN 61000-3-3 |

Produktet er CE-mærket: **2010**

FLEXIT AS 29.11.2016



Frank Petersen
Adm. dir.

Dette produkt er omfattet af reklamationsret i henhold til gældende salgsbetingelser - **forudsat at produktet er korrekt anvendt og vedligeholdt**. Filtre er forbrugsmaterialer.



Symbolet på dette produkt viser, at produktet ikke må behandles som husholdningsaffald. Det skal derimod bringes til en genbrugsstation mhp. genvinding af elektrisk og elektronisk udstyr.

Ved at sørge for korrekt bortskaffelse af apparatet bidrager du til at forebygge de negative konsekvenser for miljø og sundhed, som forkert håndtering kan medføre. For nærmere information om genvinding af dette produkt kan du kontakte kommunen, renovationselskabet eller den forhandler, hvor du købte produktet.

Reklamationer, som skyldes forkert eller mangelfuld montering, rettes til det ansvarlige monteringsfirma. Reklamationsretten kan bortfalde i tilfælde af forkert brug eller grov forsømmelse af vedligeholdelsen af anlægget.



Flexit AS, Televeien 15, N-1870 Ørje www.flexit.no