

110737FI-13
2019-05

UNI 3



SF Käyttöopas
Ilmankäsittelylaite ja ohjausautomaattikka

ART.NR.
113127
113128
113129
113130

Sisältö

1	Toimintakuvaus tasapainotettu ilmanvaihto	4
1.1	Puhaltimet (M1, M2)	4
1.2	Suodatin (F11, F12)	4
1.3	Roottori (HR-R)	4
1.4	Lämmityselementti (EB1) (UNI 3 E -laite)	4
1.5	Lämpötila-anturi (B1, B4).....	4
2	Ilmankäsittelylaitteen käyttäminen	5
2.1	Seinään vaaka-asentoon asennettu ilmankäsittelylaite	5
2.2	Seinään sivuttain asennettu ilmankäsittelylaite.....	5
2.3	Vaakasuuntaan asennettu ilmankäsittelylaite	6
2.4	Jos luukku on irrotettava.....	6
3	Puhdistaminen ja hoito	7
3.1	Puhaltimet.....	7
3.2	Suodatin	9
3.3	Harjalistan vaihtaminen	10
3.4	Roottori.....	11
3.5	Roottorin hinnan kiristäminen	11
3.6	Ulkopintojen puhdistaminen.....	11
4	Yleiskatsaus ohjausyksikkö CI60	12
5	CI60 käytössä	13
5.1	Yleistä	13
5.2	Ilmantulon lisäys ja vähennys	13
5.3	Ilmantulon säätö.....	13
5.4	Lämpötilan säätö.....	13
5.5	Suodattimen vaihto.....	13
5.6	Hälytys	13
6	Yleiskatsaus ohjausyksikkö CI600	14
6.7	Nollaus	14
7	CI600 käytössä	15
7.1	Yleistä	15
7.2	Lepotila	15
7.3	Valikon käyttö.....	15
7.4	Käynnistys.....	15
7.5	Käytön tila.....	15
8	Päävalikko CI600	16
8.1	Puhallinnopeudet.....	16
8.2	Suurimman nopeuden ajastin	16
8.3	Asetukset.....	16
8.4	Lämpötila.....	16
8.5	Ajastin	17
8.6	Päivä-/viikkokello.....	17
8.7	Aika ja päivämäärä.....	18
8.8	Kieli	18
8.9	Suodatin	18
8.10	Hälytys	18
8.11	Käyttötiedot.....	18
9	Edistynyt käyttäjä -valikko CI600	19
9.1	PIN-koodi	19
9.2	Kehittynyt käyttäjä.....	19
9.3	Lämpötilan säätö.....	19
9.4	Puhaltimen säätö.....	20
9.5	Kokoonpano.....	21
9.6	Käyttöaika.....	22
9.7	Huolto.....	22
9.8	Valikkopuu	23
10	Huoltotaulukko	24
11	Vianetsintä	24
12	CE-vaatimusten mukaisuusvakuutus	25

Tuotteitamme kehitetään jatkuvasti. Sen vuoksi pidämme oikeuden muutoksiin.
Emme myöskään vastaa mahdollisista painovirheistä.

Tärkeitä turvallisuusohjeita

Asentaja vastaa järjestelmän kokonaisturvallisuudesta ja toiminnasta.

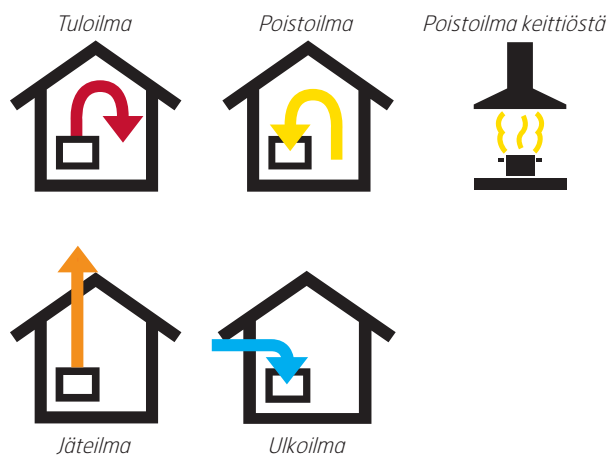
Pienennä tulipalon, sähköiskun tai vaurion vaaraa lukemalla kaikki turvallisuusohjeet ja varoitustekstit ennen laitteen käyttöönottoa.

- Tämä yksikkö on tarkoitettu ainoastaan asuntojen ja liikerakennusten ilmastointi-ilmalle.
- Laitetta ei saa käyttää palavien tai tulenarkojen kaasujen poistamiseen
- Irrota pistoke pistorasiasta huolto- ja ylläpitötöiden ajaksi
- Ennen kuin luukku avataan: Katkaise lämmitys, anna puhaltimien käydä kolme minuuttia, jotta ne kuljettavat lämpimän ilman pois, katkaise laitteesta virta, irrota pistoke pistorasiasta ja odota 2 minuuttia ennen kuin avaat luukut.
- Laitteessa on lämmityselementtejä, joita ei saa koskea niiden ollessa lämpimiä
- Laitetta ei saa käyttää, jos suodattimet eivät ole paikoillaan
- Älä kypsennä palovaarallisia aineita liesituulettimen alla
- Liesituuletinta käytettäessä öljä jätä öljyä tai rasvaa sisältävää kattilaa tai paistinpannaa ilman valvontaa
- Takuun voimassaolo edellyttää käyttöohjeiden noudattamista.

Hyvän sisäilman ylläpitämisen, määräysten noudattamisen ja kondenssivaurioiden välttämisen vuoksi laitetta ei saa koskaan pysäyttää muutoin kuin huollon/ylläpidon tai mahdollisen onnettomuuden yhteydessä.

Symbolien käyttö

Tässä tuotteessa on symboleja, joita käytetään merkintöinä itse tuotteessa sekä asennus- ja käyttöoppaissa.



VAARA: SÄHKÖ



KOSKETUSVAARA



VAROITUS! Kun tekstiin liittyy tämä merkki, laite voi aiheuttaa henkilö- tai vakavan vahingon, jos ohjeita ei noudateta.



HUOMAA! Kun tekstiin liittyy tämä merkki, laite voi vaurioitua tai hyötysuhde voi jäädä alhaiseksi, jos ohjeita ei noudateta.



ESIMERKKI LIITÄNNÄN SIIJOITTAMISESTA
(Oikeakätinen malli)

Tätä laitetta voivat käyttää vähintään 8-vuotiaat lapset ja henkilöt, joilla on alentunut fyysinen, sensorinen tai henkinen toimintakyky tai joilta puuttuu kokemusta ja tietoa edellyttäen, että heitä on ohjeistettu ja neuvottu laitteen turvallisessa käytössä ja että he ymmärtävät sen käyttöön liittyvät vaarat. On huomattava, että tuotetta ei ole tarkoitettu lasten käyttöön.

Lapset eivät saa leikkiä laitteella. Lapset eivät saa puhdistaa tai huoltaa laitetta ilman valvontaa.

Tuotteitamme kehitetään jatkuvasti. Tästä johtuen tiedot saattavat muuttua ilman erillistä ilmoitusta.

Emme ota vastuuta tästä mahdollisesti aiheutuvista virheistä tai painovirheistä.

1 Toimintakuvaus tasapainotettu ilmanvaihto

1.1 Puhaltimet (M1, M2)

Puhaltimet poistavat ilmaa rakennuksesta ja tuovat siihen ilmaa. Niitä voidaan säätää yksilöllisesti, jotta järjestelmä toimii oikein. Ohjauspaneelin avulla voidaan valita kolme erilaista nopeutta; Pienin, Normaali ja Suurin. Lisätietoja vaihdosta on luvussa 5.1.

1.2 Suodatin (F11, F12)

Tulo- ja poistoilmavirroissa käytetään tehokkaita suodattimia (ePM1 55% F7), jotta rakennukseen tulee puhdasta ilmaa. Lisäksi suodattimet pitävät ilmakehäsiirtelulaitteen puhtaana.

1.3 Roottori (HR-R)

Ilma kulkee roottorivaihtimen läpi, jotta lämpö otetaan talteen. Roottori toimii lämmön talteenottimena. Poistoilman lämpö lämmittää roottorin toisen pään. Kun lämmitetty osa osuu tuloilmaan, lämpö siirtyy siihen.

Erittäin alhaisessa lämpötilassa roottorin sulatustoiminto käynnistyy automaattisesti. Toiminto on kuvattu yksityiskohtaisemmin kohdassa 9.6 Sulatus

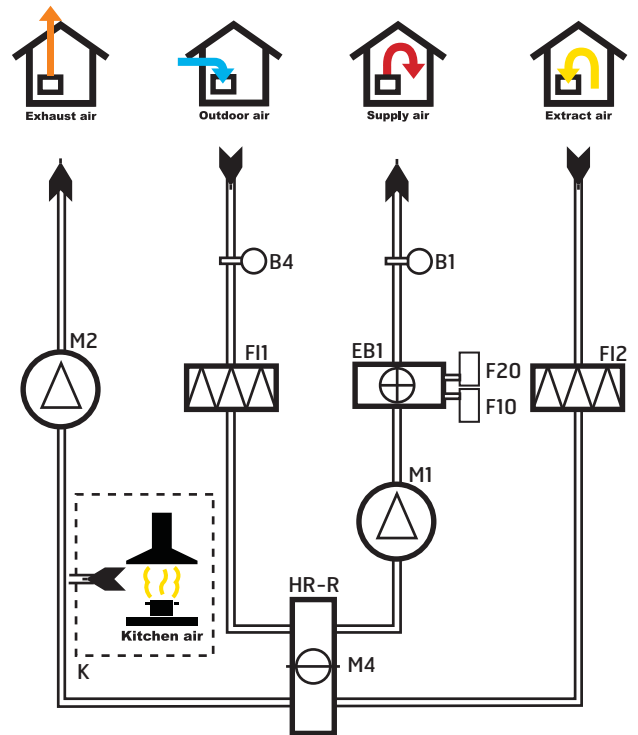
1.4 Lämmituselementti (EB1) (UNI 3 E -laite)

Jos roottori ei pysty ylläpitämään asetettua lämpötilaa, sähkötoiminen lämpöelementti nostaa lämpötilan halutulle tasolle. Lämpöelementti on suojattu ylikuumentumiselta F20-termostaateilla, joka laukeaa lämpötilassa 60°. F10-termostaatti laukeaa lisäturvana lämpötilassa 85°. Se voidaan nollata manuaalisesti painamalla nollauspainiketta (ks. kuva 2).

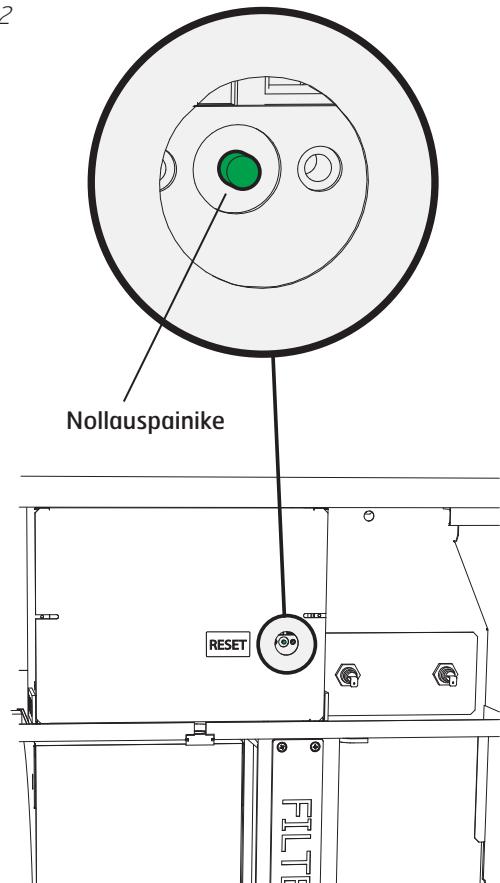
1.5 Lämpötila-anturi (B1, B4)

Laitteessa on vakiovarusteena kaksi lämpötila-anturia. Tuloilma-anturi (B1) rekisteröi lämpötilan lämmityspatterin jälkeen. Ulkoilma-anturi (B4) rekisteröi ulkoilman lämpötilan.

Kuva 1



Kuva 2

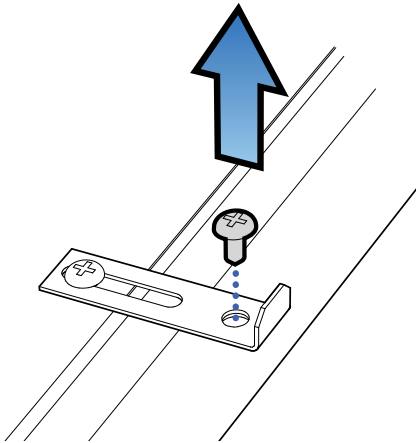


2 Ilmankäsittelylaitteen käyttäminen

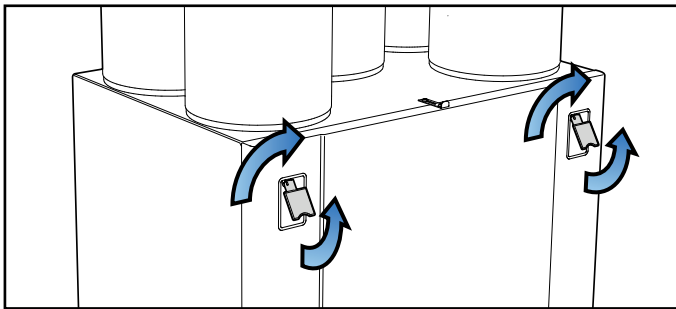
2.1 Seinään vaaka-asentoon asennettu ilmankäsittelylaite

1. Ilmankäsittelylaite avataan irrottamalla ensin ruuvi yläosasta (ks. kuva 3)
2. Ota ulokkeet ulos ja käännä sivulle (ks. kuva 4)
3. Luukku voidaan nyt avata ja kiinnittää asentoon 180° (ks. kuva 5) tai irrottaa (ks. kohta 2.4).

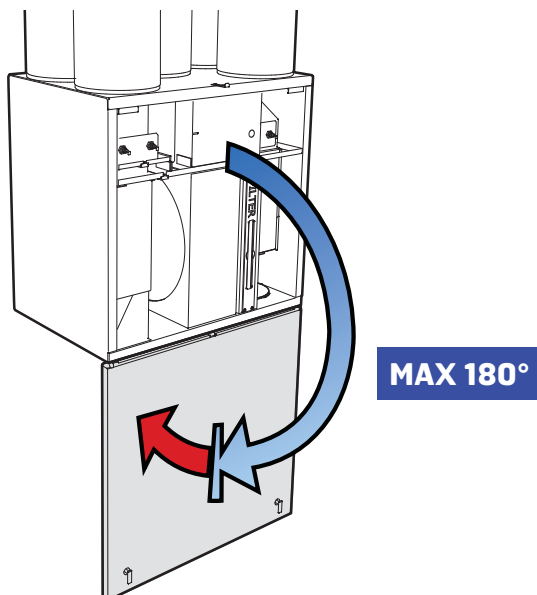
Kuva 3



Kuva 4



Kuva 5



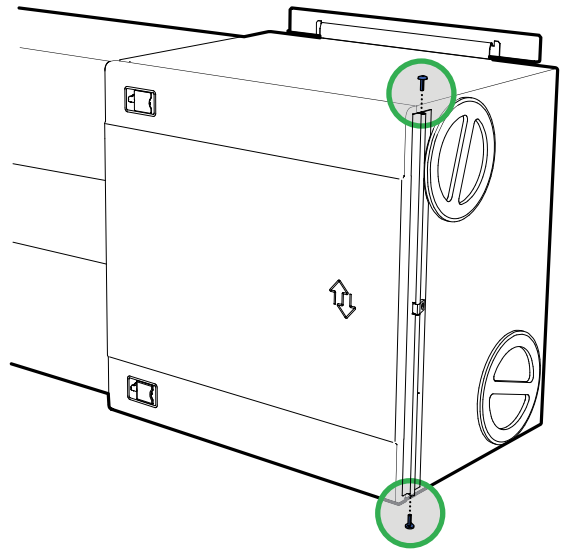
2.2 Seinään sivuttain asennettu ilmankäsittelylaite



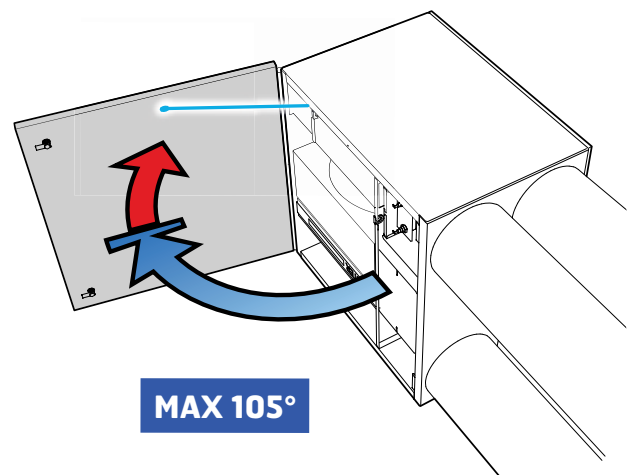
HUOMAA! Sivuttain asennetussa ilmankäsittelylaitteessa on käytettävä lenkkiä ja päätytappeja, jotta luukku ei vaurioidu eikä putoa avattaessa.

1. Tarkista, että päätytapit ja lenkki on asennettu (kuvat 6 ja 7).
2. Irrota ruuvi yläosasta (ks. kuva 3).
3. Ota ulokkeet ulos ja käännä sivulle (ks. kuva 4).
4. Luukku voidaan nyt avata enintään kulmaan 105° (ks. kuva 7).

Kuva 6



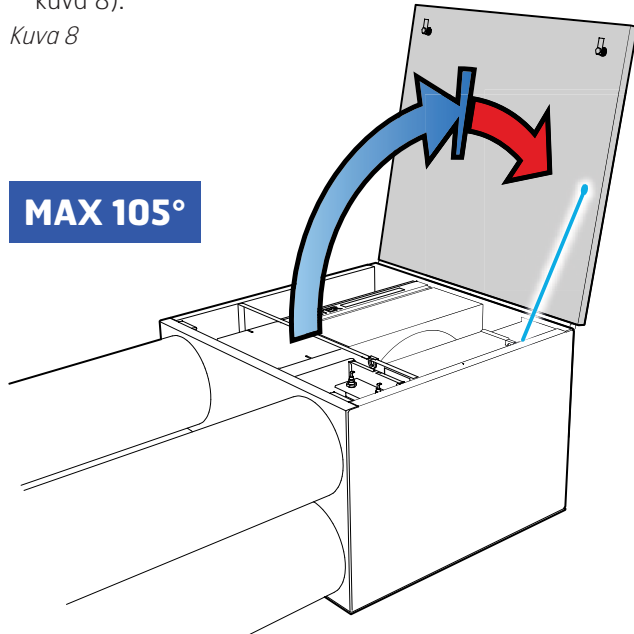
Kuva 7



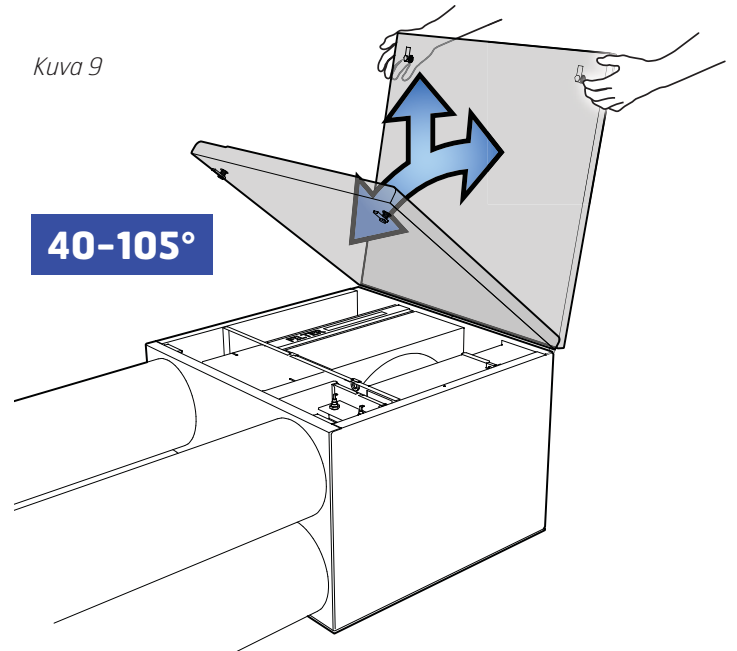
2.3 Vaakasuuntaan asennettu ilmentäsilmentäiläite

1. Tarkista, että päätäytapit ja lenkki on asennettu (kuvat 6 ja 7).
2. Irrota ruuvi yläosasta (ks. kuva 3).
3. Ota ulokkeet ulos ja käännä sivulle (ks. kuva 4).
4. Luukku voidaan nyt avata enintään kulmaan 105° (ks. kuva 8).

Kuva 8



Kuva 9

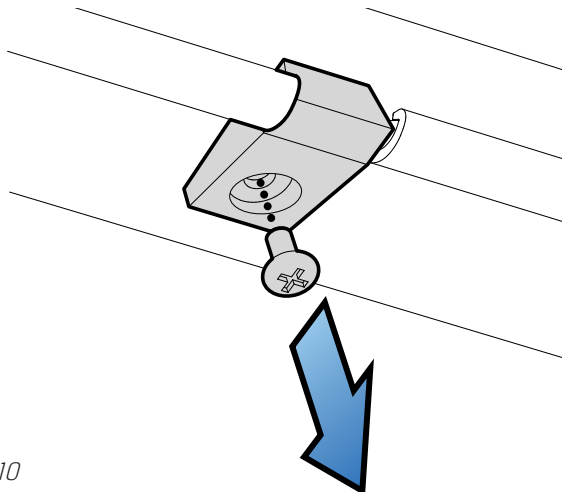


VAROITUS! Luukku painaa 10 kg, joten se on irrotettava varovaisesti.

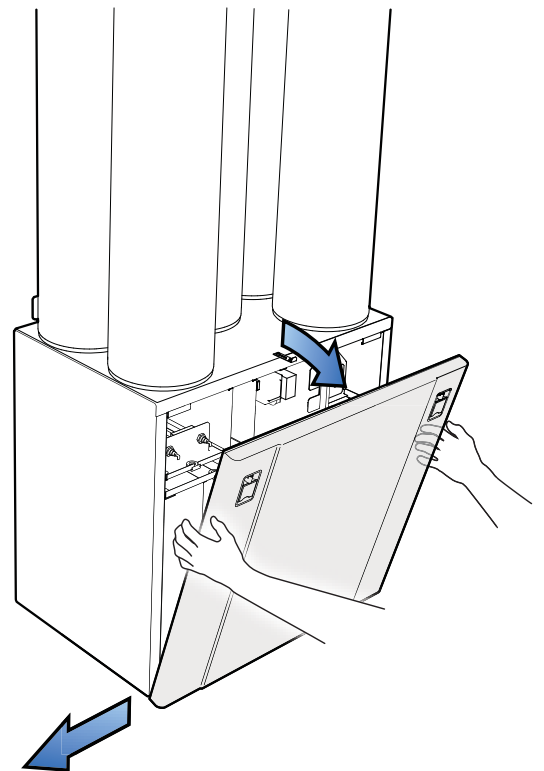
2.4 Jos luukku on irrotettava

Luukku voidaan irrottaa, kun sen kulma on 40–105° (ks. kuva 9). Jos laitteen edessä on rajoitetusti tilaa, oven alla oleva lukkoruuvi (ks. kuva 10) sekä mahdollisesti asennetut päätäytapit (ks. kuva 6) voidaan irrottaa väliaikaisesti. Tämän jälkeen luukku voidaan irrottaa sivusuunnassa (ks. kuva 11).

Kuva 10



Kuva 11



3 Puhdistaminen ja hoito



VAROITUS! Ennen kuin luukku avataan: Katkaise lämmitys, anna puhaltimien käydä kolme minuuttia, jotta ne kuljettavat lämpimän ilman pois, katkaise laitteesta virta, irrota pistoke pistorasiasta ja odota 2 minuuttia ennen kuin avaat luukut.

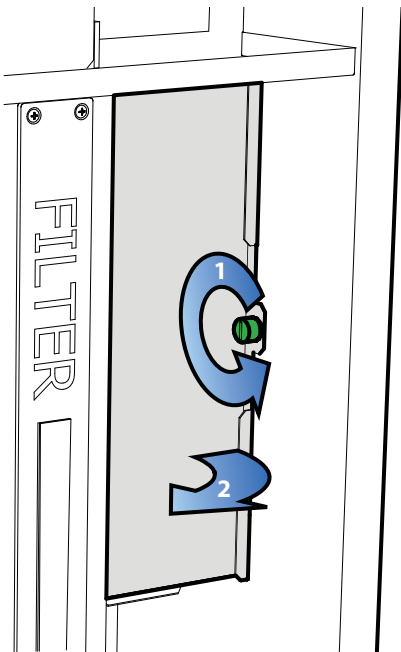
3.1 Puhaltimet

Puhaltimet on puhdistettava vähintään kerran vuodessa. Ne puhdistetaan rasvaa liuottavalla puhdistusaineella (esimerkiksi talousspriillä) ja rätillä tai paineilmalla, jos se on mahdollista. HUOMAA: Älä käytä vettä.

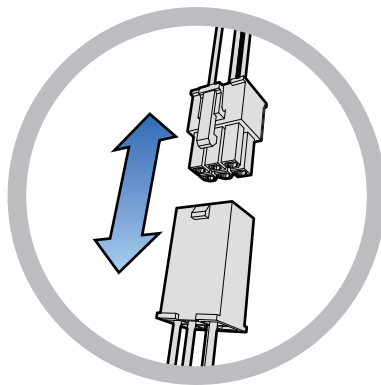
Puhaltimien irrottaminen

1. Irrota puhaltimen luukun ruuvi (ks. kuva 12).
2. Vedä moottorin pikaliitin irti (ks. kuva 13).
3. Tämän jälkeen puhallin voidaan vetää varovasti ulos laitteesta (ks. kuva 14).
4. Puhaltimiin päästään käsiksi irrottamalla ruuvit ja tuulettimen kansi.

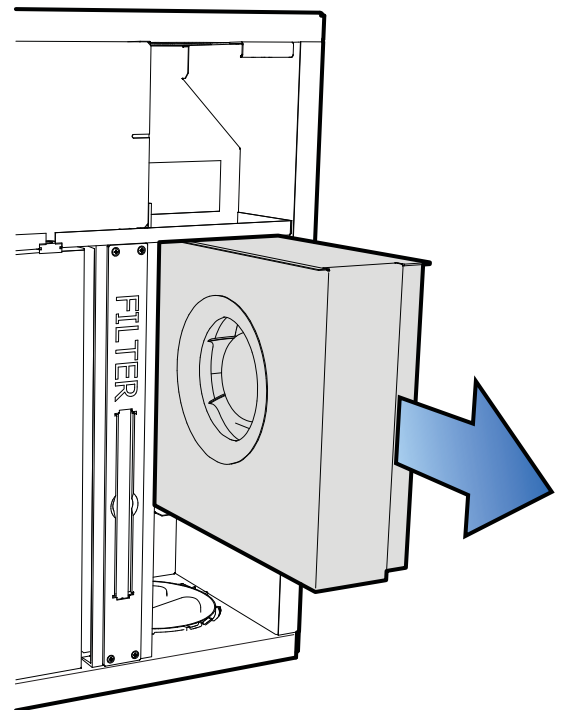
Kuva 12



Kuva 13

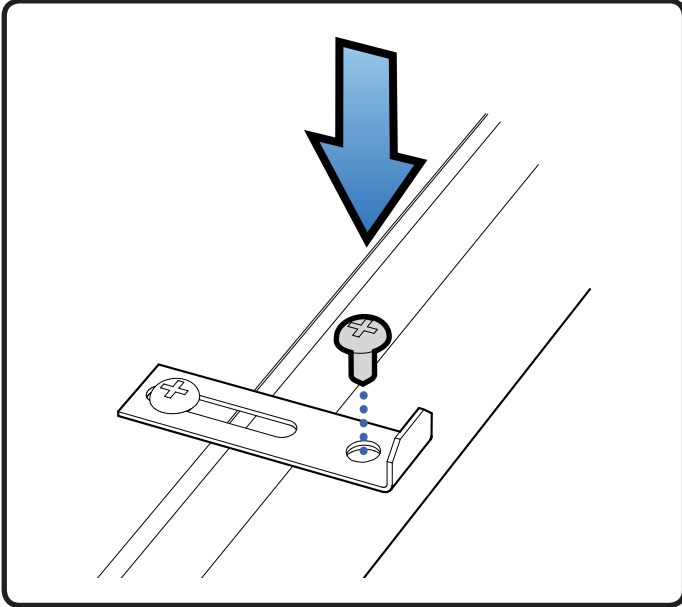


Kuva 14





VAROITUS! Turvallisuuteen liittyvistä syistä, muista aina asentaa ruuvi kun olet valmis huollat laitetta!



3.2 Suodatin

Suodattimen käyttöikä on rajallinen. Sisäilmaston pitämiseksi terveellisenä on tärkeää vaihtaa suodatin, kun se on likainen.

Suodattimien vaihtoväli riippuu käyttöpaikan ilman epäpuhtauspitoisuudesta. Yleensä suodatin on vaihdettava vähintään kerran vuodessa, mieluiten syksyllä siitepölykauden päätyttyä. Alueilla, joilla on paljon pölyä ja epäpuhtauksia, suodattimet on vaihdettava keväällä ja syksyllä.

Likaantunut suodatin aiheuttaa seuraavia haittoja:

- Ilmankäsittelylaitteen teho heikkenee.
- Ilmankäsittelylaite likaantuu.
- Kylpyhuoneeseen aiheutuu kosteusvaurioita.
- Sisäilman laatu heikkenee.

On suositeltavaa tehdä suodatinten tilaussopimus, jotta laitetta hyödynnetään täysimääräisesti. Uusi suodatin asetetaan olla tilausnumero 110716.

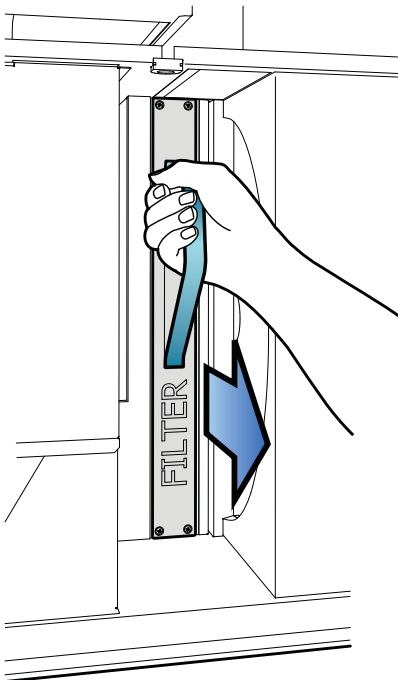
Suodattimien irrottaminen

1. Tartu kahvaan ja vedä suodatinkasetti ulos (ks. kuva 15).
2. Työnnä suodatin ulos kasetista (ks. kuva 16).
3. Aseta uusi suodatin paikalleen.



HUOMAA! Varo, ettei suodatin vahingoitu, kun se asetetaan paikalleen. Työnnä suodatin sisään sen ulkoreunasta. Jos suodatin vahingoittuu, järjestelmän teho heikkenee ja ilma puhdistetaan tavallista huonommin.

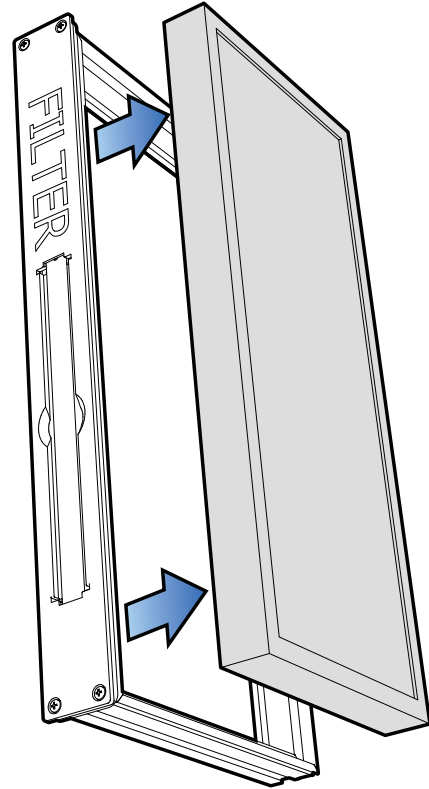
Kuva 15



Suodatinta vaihdettaessa on tarkistettava, että koko laite toimii normaalisti. Tee seuraavat tarkistukset.

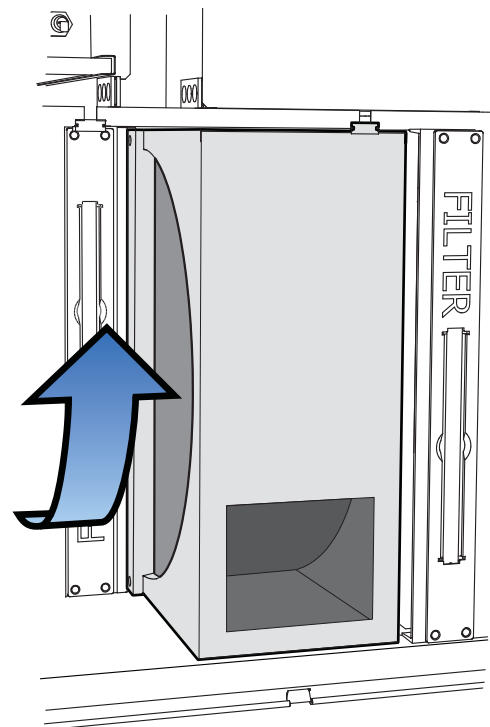
- Tarkista, että roottori pyörii (ks. kuva 17).
- Laitteessa on ulko- ja poistoilmasuodatin
- Tarkista, että puhaltimet ovat puhtaat.

Kuva 16



HUOMAA! Työnnä suodatinkasetti kunnolla paikalleen, jotta ilmaa ei vuotaisi.

Kuva 17



3.3 Harjalistan vaihtaminen

Harjalistat kuluvat ajan myötä. Jos ne tiivistävät roottorilämmönvaihtimen huonosti, ne on ehkä vaihdettava (tuotekoodi 110894). Ne voidaan myös siirtää lähemmäs roottoria, sillä alumiiniprofiilissa, johon ne on kiinnitetty, on kaksi uraa.

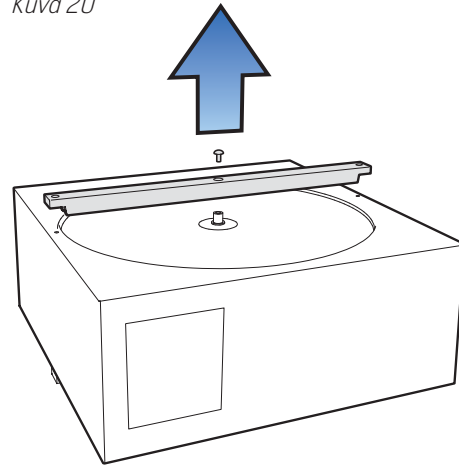
Toimi seuraavasti.

1. Paina roottoria hieman ulospäin (ks. kuva 18).
2. Irrota roottorin pikaliitin (ks. kuva 19).
3. Vedä roottori kokonaan ulos.
4. Irrota ruuvi alumiiniprofiilin keskeltä ja vedä profiili ulos (ks. kuva 20).
5. Vedä harjalistat ulos urasta. Siirrä ne tasolta 1 tasolle 2 (ks. kuva 21) tai vaihda niiden tilalle uudet, jos ne ovat täysin kuluneet.

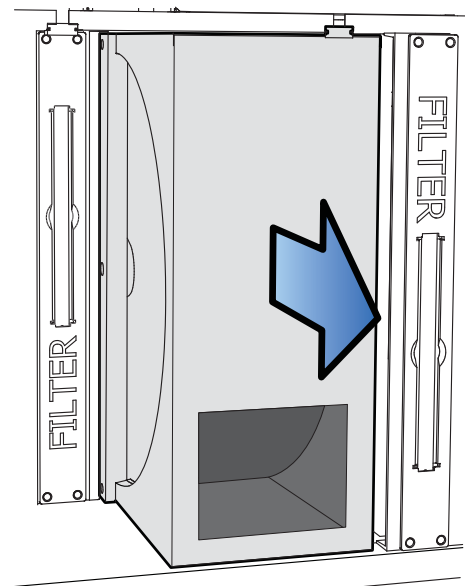
Kuva 18



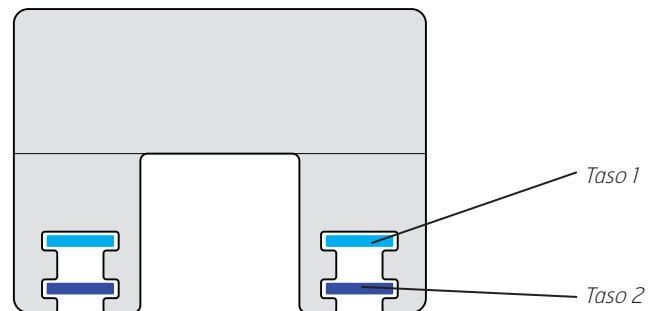
Kuva 20



Kuva 19



Kuva 21



3.4 Roottori

Koska laitteen suodatin on erittäin tiivis, roottoria ei tavallisesti tarvitse puhdistaa. Jos puhdistus kuitenkin tulee tarpeelliseksi, lika voidaan poistaa pehmeällä harjalla.

Voit puhdistaa roottorin tehokkaammin irrottamalla sen, suihkuttamalla siihen rasvaa liuottavaa puhdistusainetta ja lopuksi puhaltamalla sen puhtaaksi vastakkaiselta puolelta. Etäisyyden tulee olla noin 60 mm ja paineen enintään 8,0 baaria.

Varo, että moottori ei altistu vedelle puhdistamisen aikana. Tarkista, että kaikki roottoria ympäröivät tiivisteet ovat ehjiä ja tiiviitä. Tarkista, että roottorin hihnassa ei ole vaurioita ja että roottori pyörii kevyesti.

3.5 Roottorin hihnan kiristäminen

Roottorin hihnaa voidaan kiristää irrottamalla ensin kahdeksan ruuvia ja poistamalla roottorin levysivu (katso kuva 22).

Irrota sitten ruuvit (1 kpl per sivu), jotka pitävät roottorimoottoria paikoillaan (katso kuva 23). Roottorimoottoria voidaan nyt siirtää, jotta hihnaa saadaan kiristetyksi (katso kuva 24). Kiristä ruuvit uudelleen kiinni.

3.6 Ulkopintojen puhdistaminen

Monet keittiön pintojen puhdistamiseen tarkoitetut tuotteet sisältävät kemikaaleja, jotka saattavat vahingoittaa tuotteen muoviosia. Tästä syystä kannattaa käyttää tuotteen ulkoiseen puhdistukseen pehmeää liinaa, joka on kostutettu lämpimällä vedellä ja neutraalilla saippualla.



HUOMAA! Älä käytä voimakkaita puhdistusaineita tai hankausjauheita, koska ne voivat vahingoittaa ulkopintoja. Älä käytä ammoniakkia tai sitruunahappoa sisältäviä puhdistusaineita. Älä myöskään käytä aineita, jotka vähentävät sormenjälkien näkymistä ruostumattomalla teräspinnalla.

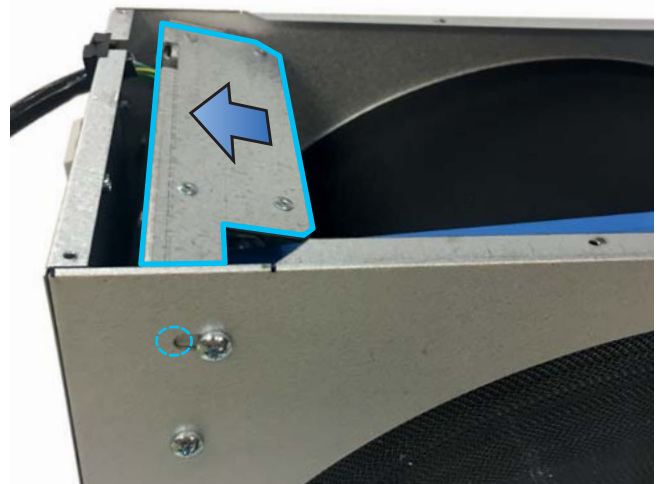
Kuva 22



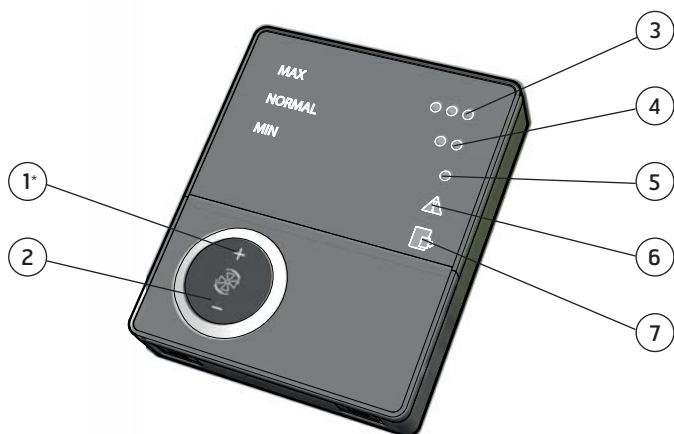
Kuva 23



Kuva 24



4 Yleiskatsaus ohjausyksikkö CI60



Nro	Kuvaus
1*	Ilmanvaihdon lisääminen
2	Ilmanvaihdon vähentäminen
3	Merkkivalo: SUURIN nopeus
4	Merkkivalo: NORMAALI nopeus
5	Merkkivalo: PIENIN nopeus
6	Merkkivalo: HÄLYTYS
7	Merkkivalo: SUODATTIMEN VAIHTO

Nro	Kuvaus
8	Poistoilman säätöpotentiometri NORMAALI -nopeudella
9	Tuloilman säätöpotentiometri NORMAALI -nopeudella
10	Lisälämmitys POIS PÄÄLTÄ / PÄÄLLE
11	Tuloilman lämpötilan säätöpotentiometri
12	Hälytyksen nollaaminen

Kohdat 8, 9 ja 10 on huomioitava säädettäessä laitetta ensimmäistä kertaa ennen käyttöä.

*Jäljempänä olevissa kuvauksissa viitataan näihin numeroihin

5 CI60 käytössä

5.1 Yleistä

Ohjausyksikkö koostuu kosketuspaneelistä ja painikkeista, merkkivaloista (valodiodeista) sekä ilmapuhaltimen nopeudensäätöpotentioetreistä ja säätökatkaisimista. Ohjausyksikkö kommunikoi ilmapuhaltimen kanssa matalajännitekaapelin välityksellä.

5.2 Ilmantulon lisäys ja vähennys

Lisää ja vähennä puhaltimen nopeutta ja sillä tavoin ilmavirtaa katkaisimilla 1 ja 2. Nopeudet riippuvat käyttötilanteesta.

PIENIN	Älä käytä aikana ensimmäisen toimintavuoden aikana tai kun rakennus on käytössä.
NORMAALI	Käytetään normaaliolosuhteissa. Tätä säätää käytettäessä ilmantulo on säädettävä voimassa olevien määräysten mukaisesti.
SUURIN	Käytetään, kun ilmantuloa on lisättävä, koska tilassa on enemmän ihmisiä tai kosteustaso kohoaa esimerkiksi suihkukäynnin tai vaatteiden kuivatuksen johdosta. Tätä säätää käytetään tavallisesti rajoitetun ajan.

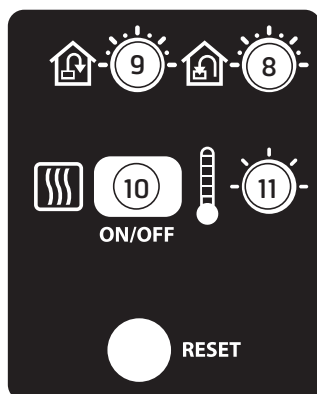
Merkkivalot 3, 4 ja 5 osoittavat, mikä nopeus on valittu.

5.3 Ilmantulon säätö

NORMAALILLA-nopeudella tasolla, ilmavirtaus on säädettävä projektin tiedot. Potentioetriä 9 käytetään tuloilman ja potentioetriä 8 poistoilman tason säätämiseen. Säätöalue on 20–100 % enimmäistasosta potentioetrin asteikon mukaan.

Tehdasasetukset

PIENIN	50% (kiinteä)
NORMAALI	75% (säädettävä)
SUURIN	100% (kiinteä)

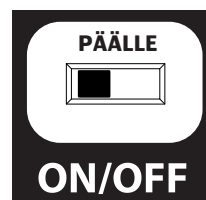


5.4 Lämpötilan säätö

Potentioetrillä 11 voidaan valita haluttu tuloilman lämpötila. Säätöalue on 10–30 °C. Tehdasasetusten käyttöä suositellaan.

Tarvittaessa voidaan myös ilmapuhaltimen lisälämmitys kytkeä POIS/PÄÄLLÄ katkaisimella 10. Siinä tapauksessa lämmönlähteenä käytetään vain pyörivää lämmönvaihdinta. On suositeltavaa antaa lisälämmityksen olla PÄÄLLÄ-asennossa, jolloin laite säätää lisälämmityksen tarvittaessa itsestään.

POS. 10



5.5 Suodattimen vaihto

Merkkivalo 7 syttyy puolen vuoden välein muistuttamaan, että laitteeseen on vaihdettava uusi ilmansuodatin. Lisätietoja suodattimen vaihdosta on luvussa 3.



Suoritetun toimenpiteen jälkeen merkkivalo on nollattava. Katso tarkemmin kohdasta Nollaus.

5.6 Hälytys

Mikäli ilmanvaihtoyksikössä tapahtuu jotain odottamatonta, merkkivalo 6 syttyy. Merkkivalon signaali riippuu valon syttymissyydestä.



Valo palaa koko ajan:

- Vika paluuveden anturissa (B5)
- Vika lämmön talteenotossa (B)

Valo palaa koko ajan ja merkkivalo 5 (PIENIN nopeus) vilkkuu:

- Vika tuloilman anturissa (B1)
- Vika poistoilman anturissa (B3)
- Vika ulkoilman anturissa (B4)

Vilkkuva valo:

- Vika ylälämpötermostaatissa (koskee vain sähkölämmitystä)
- Vika ulkoisessa palo-/savuanturissa (lisälaite)
- Vika lämmön talteenotossa (A)
- Vika lisälämmityksessä (vain jos laitteessa on vesipatteri)

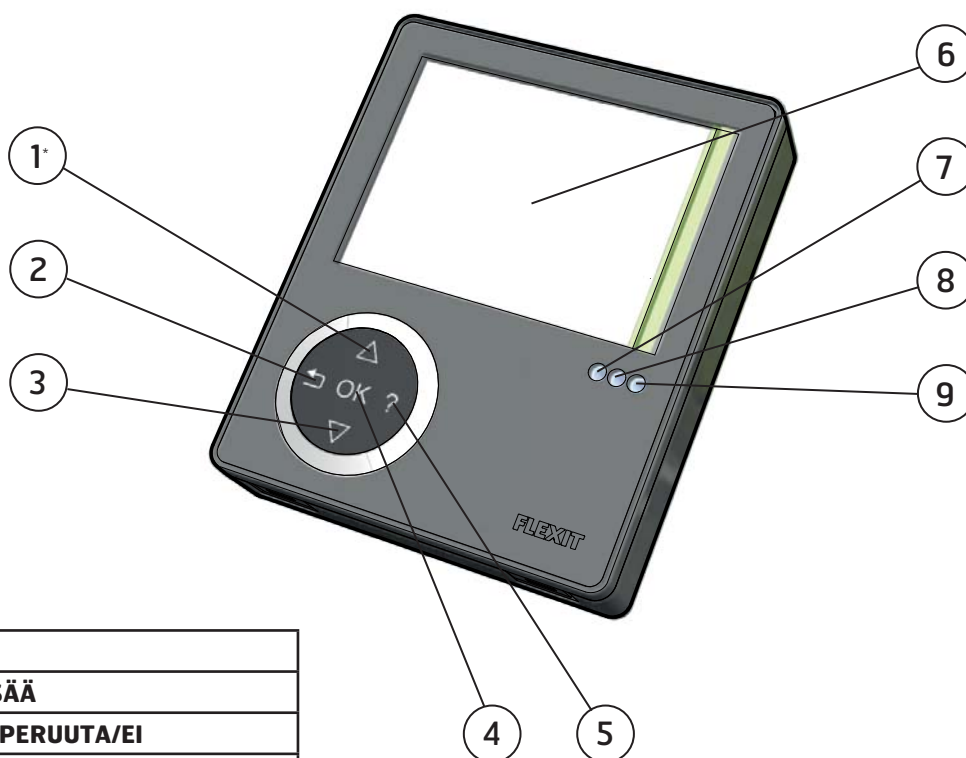
5.7 Nollaus

Kun suodatin on vaihdettu tai hälytyksen syy selvitetty, hälytys on nollattava. Se tehdään painamalla katkaisinta 12.

Jos merkkivalo sammuu, toimenpide on suoritettu oikein. Jos merkkivalo palaa edelleen, vikaa ei ole korjattu oikealla tavalla.

HUOM! Jos termostaatti F10 laukeaa, laitteen sisäpuolelta on tehtävä nollaus fyysisesti, **ennen kuin** paneeli nollataan. Jos hälytin laukeaa usein, ota yhteyttä huoltoliikkeeseen tai jakelijaan.

6 Yleiskatsaus ohjausyksikkö CI600



Nro	Kuvaus
1*	YLÖS/LISÄÄ
2	NOLLAA/PERUUTA/EI
3	ALAS/VÄHENNÄ
4	OK/KYLLÄ
5	OHJE
6	Näyttö
7	Merkkivalo KÄYTTÖ/OK - vihreä valo
8	Merkkivalo SUODATTIMEN VAIHTO - keltainen valo
9	Merkkivalo HÄLYTYS - punainen valo

*Jäljempänä olevissa kuvauksissa viitataan näihin numeroihin

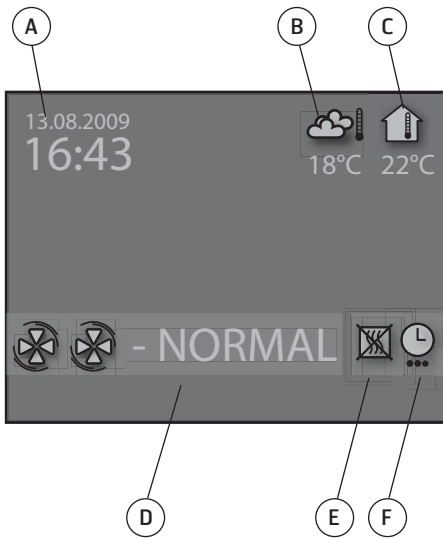
7 CI600 käytössä

7.1 Yleistä

Ohjausyksikkö koostuu värinäytöstä, kosketuspaneelista sekä merkkivaloista (valodiodeista). Yksikkö kommunikoi ilmastokäyttölaitteen kanssa matalajännitekaapelin välityksellä.

7.2 Lepotila

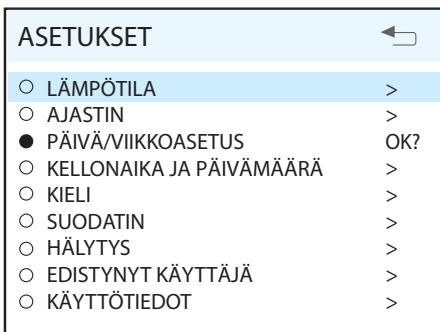
Jos kosketuspaneelia ei käytetä, ohjausyksikkö menee jonkin ajan kuluttua lepotilaan, jolloin käyttötiedot tulevat esiin.



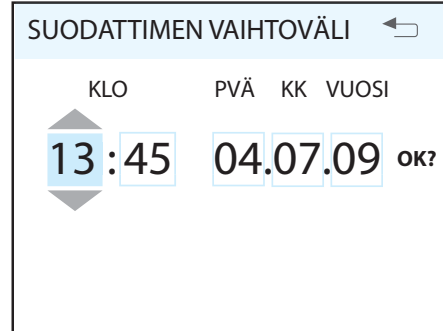
- A. Aika ja päivämäärä
- B. Ulkoilman lämpötila
- C. Huonelämpötila
- D. Nykyinen nopeus
- E. Lisälämmitys käytössä / pois käytöstä
- F. Päivä-/viikkokello käytössä

7.3 Valikon käyttö

Voit liikkua valikkoriveillä painikkeilla 1 ja 3. Rivi, jolla kohdistin on, näkyy vaaleansinisenä. Jos kyseisellä rivillä voi tehdä valinnan, rivin oikeassa reunassa näkyy OK?. Valinta vahvistetaan painamalla painiketta 4. Jos valikkorivi sisältää alavalikkoja, rivin päässä näkyy ">"-merkki.



Jos valitaan toiminto, jolla on numeerisia arvoja, kyseinen arvo näkyy vaaleansinisenä. Arvoja voi muuttaa painikkeilla 1 ja 3 ja muutos vahvistetaan painamalla painiketta 4.



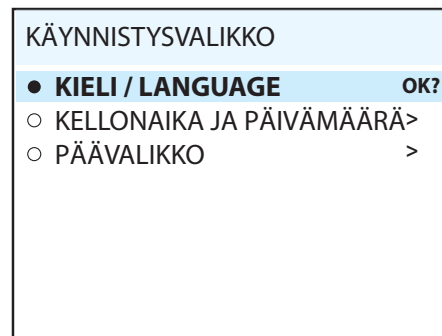
Jos arvoja, joita voidaan muuttaa, on lisää, kohdistin siirtyy eteenpäin oikealle, kun valinta on vahvistettu painikkeella 4. Toimenpide toistetaan, kunnes kaikki arvot on muutettu halutuiksi.

Jos toiminto halutaan peruuttaa tai palata edelliseen valikkonäkymään, käytetään painiketta 2.

Painike 5 tuo esiin ohjetekstin, joka kuvaa lyhyesti kyseistä valikkonäkymää.

7.4 Käynnistys

Kun järjestelmä käynnistetään, esiin tulee käynnistysvalikko.



Valikossa valitaan kieli ja päivämäärä. Kun toiminto on suoritettu, siirrytään päävalikkoon.

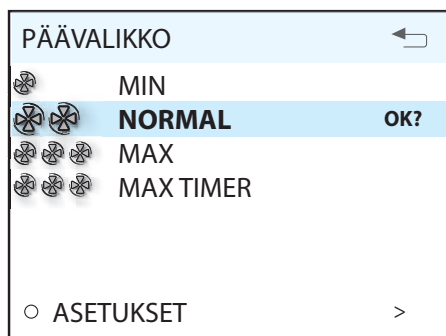
7.5 Käytön tila

Normaalin häiriöttömän käytön aikana palaa vihreä merkkivalo 7, joka vahvistaa, että kaikki toimii normaalisti. Mahdollisten häiriöiden vaikutukset kuvataan seuraavassa jaksossa.

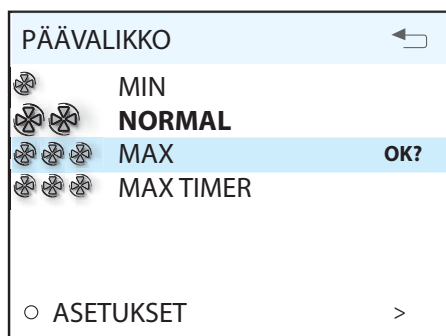
8 Päävalikko CI600

8.1 Puhallinnopeudet

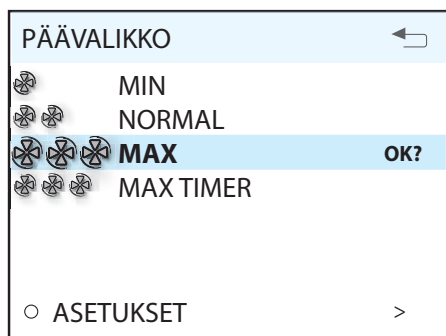
Päävalikossa on erilaisia vaihtoehtoja, joista useimmat koskevat puhallinnopeuksia. Valitun nopeuden kohdalla näkyy iso puhallinsymboli ja nopeus näkyy lihavoituna.



Nopeutta voi muuttaa siirtämällä kohdistinta painikkeilla 1 ja 3.



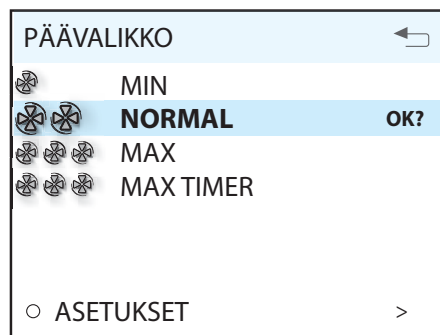
Sen jälkeen valinta vahvistetaan painikkeella 4. Valitun nopeuden kohdalle tulee iso puhallinsymboli ja se näkyy lihavoituna.



MIN	Ei saa käyttää, kun asunto on käytössä. Ei saa käyttää kahden ensimmäisen lämmityskauden aikana.
NORMAL	Käytetään normaaliolosuhteissa. Tätä säätää käytettäessä ilmantulo on säädettävä voimassa olevien määräysten mukaisesti.
MAX	Käytetään, kun ilmantuloa on lisättävä, koska tilassa on enemmän ihmisiä tai kosteustaso kohoaa esimerkiksi suihkussakäynnin tai vaatteiden kuivatuksen johdosta. Tätä säätää käytetään tavallisesti rajoitetun ajan.

8.2 Suurimman nopeuden ajastin

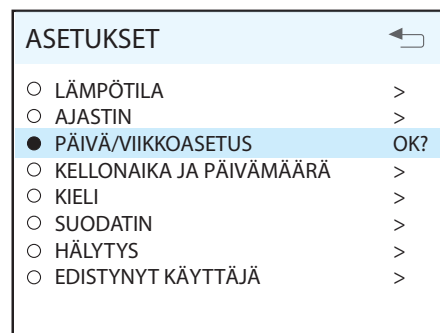
Valikkovaihtoehto aktivoi toiminnon, joka lisää nopeuden maksimiin rajoitetuksi ajaksi ja palauttaa sen jälkeen alkuperäiseen nopeuteen. Aikarajat voidaan asettaa valikkovaihtoehdolla ASETUKSET.



Kun toiminto on aktiivinen, aikanäyttö pienenee. AJASTIN POIS PÄÄLTÄ peruuttaa toiminnon ja nopeus palaa edelliseen valintaan.

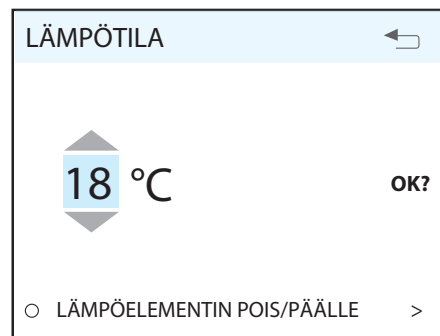
8.3 Asetukset

Valikkovaihtoehdolla ASETUKSET järjestelmä mukautetaan omien toiveiden mukaiseksi.



8.4 Lämpötila

Tässä asetetaan rakennukseen sisään tulevan ilman lämpötila.



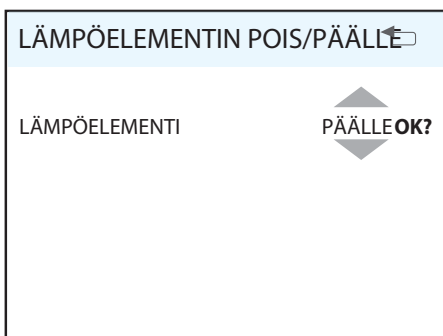
Hyvä nyrkkisääntö on säätää lämpötila suurin 2°, jotta ilma sekoittuu optimaalisesti rakennuksessa jo olevan ilman kanssa.

Valikkovaihtoehdolla LÄMPÖELEMENTTI PÄÄLLE / POIS PÄÄLTÄ voidaan ilmankäsittelylaitteen lisälämmitys sulkea. Siinä tapauksessa lämmönlähteenä käytetään vain pyörivää lämmönvaihdinta.

Tarvittaessa ilmankäsittelylaitteen jälkilämpö voidaan myös sulkea. Siinä tapauksessa lämmönlähteenä käytetään vain pyörivää lämmönvaihdinta. On suositeltavaa antaa lisälämmityksen olla PÄÄLLÄ-asennossa, jolloin laite säätää lisälämmityksen tarvittaessa itsestään.

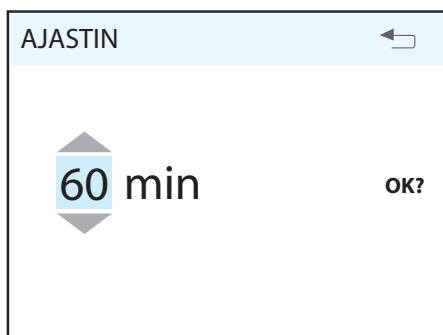
HUOMAA! Tämä ei ole mahdollista, mikäli yksikkö on asennettu vesipatterin kanssa.

Jos lämpöelementti suljetaan, tämä symboli tulee esiin, kun näyttö menee lepotilaan.



8.5 Ajastin

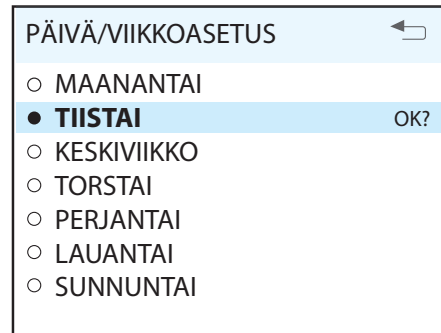
Tässä asetetaan haluttu aika ENIMM.AJASTIN-toiminnolle. Sitä käytetään, kun toiminto aktivoidaan päävalikosta.



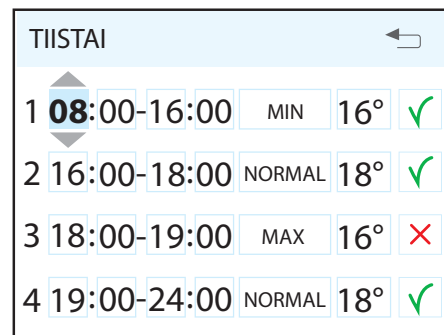
Katso luku 9.4. "Ajastin" ENIMM.AJASTIN-toiminnolle asettamisesta.

8.6 Päivä-/viikkokello

Kellon ohjelmointi aloitetaan valitsemalla viikonpäivä.



Jokaiselle päivälle on oma valikkonäkymä.



Jokaista päivää kohden voidaan ohjelmoida neljä erilaista aikaväliä. Säädä nykyisen aikavälin aloitus- ja lopetusaika ja sen jälkeen haluamasi nopeus ja lämpötila. Aktivoi lopuksi aikaväli valitsemalla vihreä pukkimerkki. Punainen rasti tarkoittaa, että aikaväliä ei ole aktivoitu. Valitse tarvittaessa vielä toinen aikaväli ja toista toimenpide.



HUOMAA!

Noudata ohjelmoinnissa seuraavia sääntöjä:

- Myöhempi aikaväli ei voi koskaan alkaa ennen kuin aikaisempi on päättynyt.
- Päätymisaika ei voi koskaan olla ennen lkamisaikaa.

Kun ohjelmointi on valmis, se toistetaan muiden päivien osalta.



Kun kello on käytössä, tämä symboli tulee esiin, kun näyttö menee lepotilaan.

Jos uutta aikaväliä ei ole tallennettu päättyneen jaksos jälkeen, nopeus ja lämpötila palaavat aikaisemmin käytössä olleisiin asetuksiin.

8.7 Aika ja päivämäärä

Tässä valintaikkunassa voidaan asettaa aika ja päivämäärä.

KELLONAIKA JA PÄIVÄMÄÄRÄ ←

KLO PVÄ KK VUOSI

13:45 04.07.09 OK?

8.8 Kieli

Tässä valintaikkunassa voidaan vaihtaa kieli.

KIELI ←

- NORSK
- ENGLISH OK?
- SVENSKA
- DEUTCH
- NEDERLANDS
- SUOMI
- DANSK

8.9 Suodatin

Muistutus tulee määrävlein näyttöön. Tässä valintaikkunassa voidaan muuttaa aikaväliä ja nollata suodatinhälytys.

SUODATIN ←

- SUODATTIMEN VAIHTOVÄLI >
- SUODATINHÄLYTYKSEN NOLLAUS OK?

SUODATTIMEN VAIHTOVÄLI ←

6 KK OK?

Normaali aika on 6–12 kuukautta ympäristöstä riippuen.

Kun suodatinhälytys laukeaa, keltainen merkkivalo 8 syttyy ja esiin tulee informaatioteksti. Noudata tekstissä annettuja ohjeita. Tähän valintaikkunaan pääsee suoraan viestistä tai valikkopuun kautta. Nollauksen jälkeen laskenta seuraavaan suodattimen vaihtoon alkaa alusta.

8.10 Hälytys

Hälytys laukeaa, jos ilmakehämittelylaitteen toiminnassa tapahtuu häiriö. Punainen merkkivalo 9 syttyy ja informaatioteksti tulee näyttöön. Noudata tekstissä annettuja ohjeita. Tähän valintaikkunaan pääsee suoraan viestistä tai valikkopuun kautta.

HUOMAA! Jos termostaatti F10 laukeaa, laitteen sisäpuolelta on tehtävä nollaus fyysisesti, **ennen kuin** paneeli nollataan. Jos hälytys laukeaa usein, ota yhteyttä huoltoliikkeeseen tai jakelijan.

HÄLYTYS ←

- HÄLYTYKSEN NOLLAUS OK?

8.11 Käyttötiedot

Tässä yleiskuvassa näkyvät käytössä olevat lämpötila-arvot, onko päivä-/viikkokello käytössä sekä jäähdytyksen, lämmönvaihtimen ja lisälämmityksen käyttö 0–100 %.

KÄYTTÖTIEDOT ←	
ASETETTU LÄMPÖTILA	22°
PÄIVÄ/VIKKOASETUS	AKTIV
TULOILMA	22°
POISTOILMA	21°
ULKOILMA	0°
PALJUUVESI	35°
TALTEENOTTOLAITE	100%
JÄÄHDYTYS	0%
LÄMPÖ	100%

9 Edistynyt käyttäjä -valikko CI600

HUOMAA! Lisätietoja Edistynyt käyttäjä -valikosta on Flexitin kotisivuilla kohdassa CI600 – ohjekirja.

9.1 PIN-koodi

Valikkoon pääsemiseksi on annettava PIN-koodi **1 0 0 0**.

PIN-KOODI	
1 0 0 0	OK?

9.2 Kehittynyt käyttäjä

Valikko sisältää valvontaan, määritysten tekoon ja vianetsintään tarkoitettuja toimintoja. Säättöä koskevat tiedot ovat luettavissa asennusohjeista. Kokonaisvaltaiset tiedot kaikista valikoista, mukaan luettuna esimerkiksi lisävarusteiden konfigurointi, on annettu CI600-viitemanuaalissa osoitteessa www.flexit.no.

EDISTYNYT KÄYTTÄJÄ	
<input type="radio"/> LÄMPÖTILAN SÄÄTÖ	>
<input checked="" type="radio"/> PUHALTIMEN SÄÄTÖ	OK?
<input type="radio"/> LAITEKOKOONPANO	>
<input type="radio"/> KÄYTTÖAIKA	>
<input type="radio"/> TEHDASASETUSTEN	>
<input type="radio"/> HUOLTO	>

9.3 Lämpötilan säätö

Tässä valikkonäkymässä suoritetaan lämpötilan säätö ja määritetään jäähdytystoiminnot.

LÄMPÖTILAN SÄÄTÖ	
SÄÄTÖTYYPPI	>
JÄÄHDYTYS	>
NEUTRAALI VYÖHYKE	OK?
ULK.LÄMPÖ.OHJAUS	>

Säättötyypit

Kun valitaan tuloilman säätö, tässä ei voi tehdä muita asetuksia. Kun valitaan poistoilman säätö, tässä voidaan antaa myös suurin ja pienin tuloilman lämpötila.

SÄÄTÖTYYPPI	
SÄÄTÖ	POIS.OK?
KORKEIN TULOILMAN LÄMPÖ.	35°
ALIN TULOILMAN LÄMPÖTILA	15°

Jäähdytys

OBS! Huom.! Flexit ei toimita tai suunnittele jäähdytyslaitteita.

Tässä valintaikkunassa otetaan käyttöön jäähdytystoiminto, ja annetaan jäähdytysilman tulon parametrit PIENIN ULKOLÄMPÖTILA ja PIENIN NOPEUS. DX-jäähdytyskonetta käytettäessä voidaan antaa syöttöviiveen raja-arvot.

JÄÄHDYTYS	
JÄÄHDYTYS	AV OK?
MIN UTETEMP	18°
MIN HASTIGHET	MIN
TULOILMAN VIIVE	180 s
KYLMÄN TALTEENOTTO	>

Myös rakennuksen jäähdytysilman talteenotto toiminnon käyttöönotto on mahdollista pyörivän lämmönvaihtimen avulla. Tässä annetaan ulko- ja sisälämpötilan välinen ero toiminnon käyttöönottohetkellä.

KYLMÄN TALTEENOTTO	
KYLMÄN TALTEENOTTO	POIS OK?
ERO	1°

Neutraalivyöhykkeet

Tässä valikossa voidaan asettaa neutraalivyöhykkeet tasaisempaa lämpötilan säätöä varten.

NEUTRAALI VYÖHYKE		
KYLMÄN TALTEENOTTO	2°	OK?
TALTEENOTTOLAITE	1°	

Ulkoinen lämpötilan ohjaus

Lämpötila-asetusten ohjaus pääjärjestelmästä on annettava tässä valikossa. Siinä tapauksessa ohjausyksikön lämpötilasäädöt ohitetaan.

ULK. LÄMPÖ. OHJAUS		
ULK. LÄMPÖ. OHJAUS	POIS	OK?

9.4 Puhaltimen säätö

Tässä valikkonäkymässä valitaan ja määritetään puhaltimet.

PUHALTIMEN SÄÄTÖ		
TULOILMA	>	
POISTOILMA	>	
AJASTIN	OK?	
KORVAUSILMA	>	

Säädöt (tuloilma ja poistoilma)

Tämä valintaikkuna on identtinen tulo- ja poistoilmapuhaltimille. Puhaltimien kapasiteetti säädetään erikseen kullekin nopeudelle.

TULOILMA		
PIENIN NOPEUS	35%	OK?
NORMAALI NOPEUS	50%	
ENIMMÄISNOPEUS	100%	

Tehdasasetukset

PIENIN	50%
NORMAALI	75%
SUURIN	100%

Ajastin

Tässä valikossa tehdään nopeusasetukset sekä määritetään päävalikon ENIMM.AJASTIN-toiminnon aika.

AJASTIN		
VAKIONOPEUS	MAX	OK?
VAKIOAIKA	30 m	

Ilmamäärän kompensointi

Tämä toiminto voidaan ottaa käyttöön ohjainkortissa olevan tulon kautta. Tässä valitaan halutut nopeudet kullekin puhaltimelle. Toimintoa voidaan käyttää jäähdytyspuhaltimen tai muun ylimääräistä tuloilmaa tarvitsevan laitteen kanssa.

KORVAUSILMA		
TULOILMA	MAX	OK?
POISTOILMA	MIN	

9.5 Kokoonpano

Tässä valikkonäkymässä määritetään yleinen kokoonpano.

LAITEKOKOONPANO		←
ANTURIT	>	
PALO/SAVU	>	
VIESTINTÄ	OK?	
PYSÄYTYSKÄYNNISTYSJÄRJESTYS	>	
LEPOTILA	>	

Anturit

Tässä valikossa voidaan lämpötila-anturit kalibroida vastaamaan paremmin todellista tilannetta ja aktivoida paineanturi suodatinvahdiksi sisäänrakennetun aikaohjauksen sijasta.

ANTURIT		←
TULOILMA	>	
POISTOILMA	>	
ULKOILMA	OK?	
PALUUVESI	>	
SUODATINVAHTI	>	

Valikkonäkymä on identtinen kaikille lämpötila-antureille, ja ne voidaan säätää 5 °C:n tarkkuudella.

TULOILMA		←
KALIBROINTI	0	OK?

Jos suodatinvahti aktivoidaan, ulkoinen anturi on kytkettävä ohjainkorttiin. Anturi korvaa sisäänrakennetun suodattimen aikaohjauksen.

SUODATINVAHTI		←
AKTIVOINTI	POIS	OK?

Tulipalo/savu

Toiminto edellyttää ulkoisen anturin kytkemistä ohjainkorttiin.

PALO/SAVU		←
TILA	1	OK?

Käyttö	Tuloilmapuhallin	Poistoilmapuhallin
1	PYSÄYTYS	PYSÄYTYS
2	SUURIN	SUURIN
3	PYSÄYTYS	SUURIN
4	SUURIN	PYSÄYTYS

Yhteydet

Siirry eteenpäin alavalikkoon KOTONA/POISSA. Tällä toiminnolla voidaan muuttaa ilmankäsittelylaitteen toiminta-asetuksia ulkoisen kytkimen avulla.

HUOMAA! Asetukset eivät päde, jos ulkoista kytkintä ei ole kytketty.

VIESTINTÄ		←
KOTONA/POISSA		OK?

Säädöt tehdään vaihtoehdolle POISSA. Valittavissa olevia säätöjä ovat nopeus ja lämpötila sekä aika, jonka kuluttua aktivoinnista uusi asetusta astuu voimaan.

Lepotila

Tässä valikossa voidaan muuttaa aika, joka kuluu, ennen kuin näyttö menee lepotilaan.

LEPOTILA	
AIKAVIIVE	2 min OK?

9.6 Käyttöaika

Tässä valikkonäkymässä näkyy ilmankäsittelylaitteen kokonaiskäyttöaika sekä edellisestä suodattimen vaihdosta kulunut aika.

KÄYTTÖAIKA	
KÄYTTÖAIKA	312 tim
SUODATIN	125 tim

9.7 Huolto

Sulatus



Salasana määritetään aina yhteistyössä Flexitin huolto-organisaation kanssa.

Sisäänrakennettu sulatustoiminto on käytössä ilmanvaihtolaitteen toimituksen yhteydessä. Tässä valikkoikkunassa toiminto voidaan määrittää tarkemmin tai poistaa käytöstä.

Valikkoikkunan polku:

PÄÄVALIKKO/ASETUKSET/EDISTYNYT KÄYTTÄJÄ/HUOLTO/SULATUS

SULATUS	
SULATUS	POIS OK?
LÄHTÖLÄMPÖTILA	-9°
AIKAJAKSO	60 min
TAAJUUS	1/AJAS
ROOTTORIN NOPEUS	15
ALOITA PUHALLUKSEN VÄH	-14°
AIKAJAKSO	60 min
TAAJUUS	1/AJAS
PUHALTIMEN NOPEUS	50%

Sulatus

Käynnistää/keskeyttää toiminnon.

Aloitustempötila

Sulatustoiminnon aloitustempötila asetetaan tästä. Kyseinen tempötila on ulkolämpötila.

Aikajakso

Sulatustoiminnon kesto.

Taajuus

Määrää, montako kertaa jakso toistetaan tunnin kuluessa.

Roottorin nopeus

Kun aloitustempötila on saavutettu, kiertolämmöntalteenottolaitteen käyttömoottorin kierrosnopeus (rpm) laskee määritettyyn arvoon.

Aloita puhalluksen vähentäminen

Lisäturvatoiminto, joka mahdollistaa tuloilman puhaltimen nopeuden vähentämisen. Tämä tapahtuu, kun ulkolämpötila on asetetulla tasolla.

Aikajakso

Sulatustoiminnon kesto.

Taajuus

Määrää, montako kertaa jakso toistetaan tunnin kuluessa.

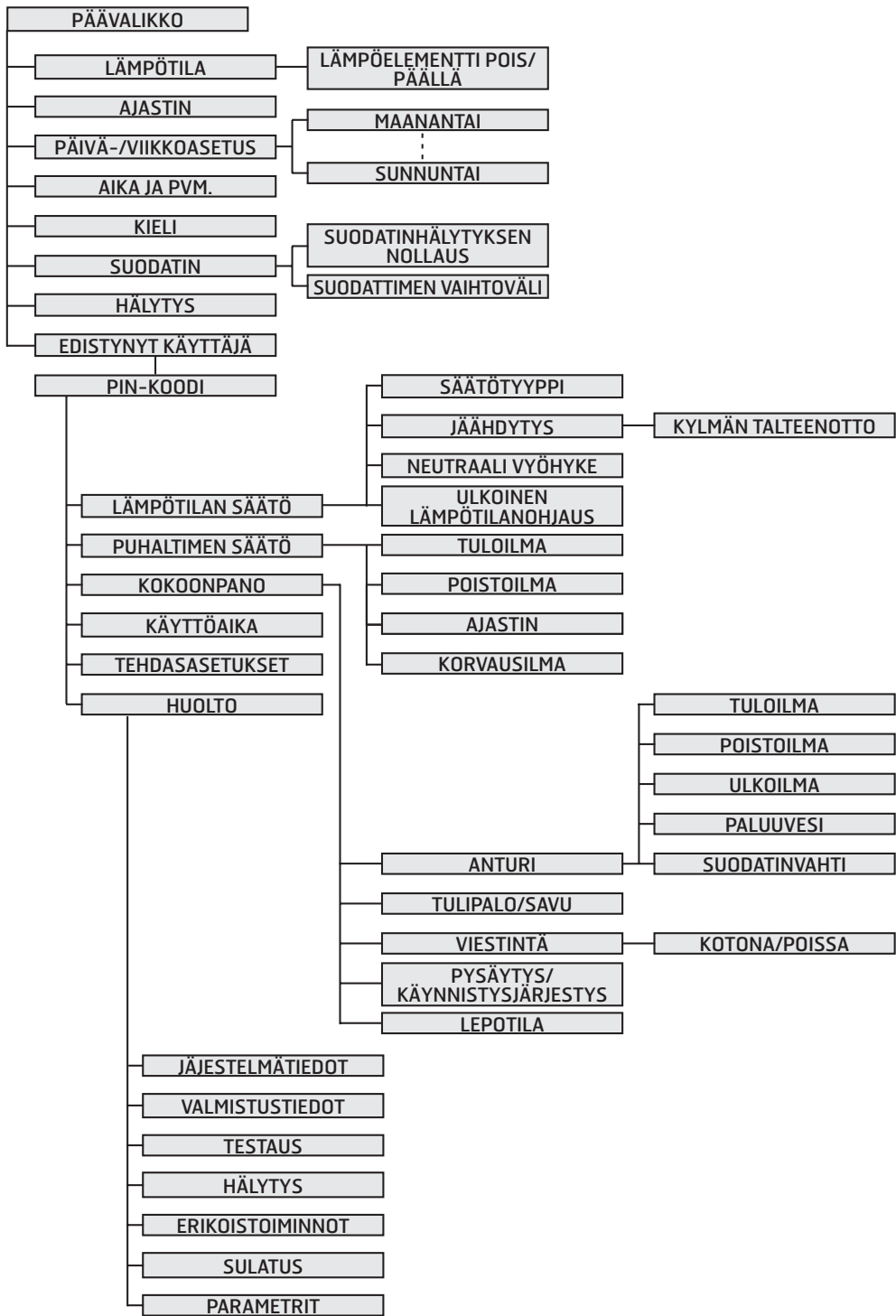
Puhaltimen nopeus

Lisäturvatoiminto, joka mahdollistaa tuloilman puhaltimen nopeuden vähentämisen. Tämä tapahtuu, kun ulkolämpötila on asetetulla tasolla.

Sulatus – parametri

Parametri	Oletusarvo	Alue	Laite
Sulatus	POIS	PÄÄLLE/POIS	-
ALOITUSLÄMPÖTILA	-9	(-5)–(-45)	°C
Aikajakso	60	1-60	min
Taajuus	1	1-10	kertaa/tunti
Roottorin nopeus	15	15-180	rpm
PUHALLUKSEN vähennys	-14	(-5)–(-45)	°C
Aikajakso	60	1-60	min
Taajuus	1	1-10	kertaa/tunti
Puhaltimen nopeus	50	20-100	%

9.8 Valikkopuu



10 Huoltotaulukko

Osa	Toiminto	Väli
Suodatin	Suodatin on vaihdettava vähintään kerran vuodessa. On suositeltavaa vaihtaa se kaksi kertaa vuodessa: ennen siitepölykautta ja sen jälkeen. Varmista, että suodattimen tiiviste on täysin tiivis.	6–12 kuukautta
Puhaltimet	Puhaltimet on puhdistettava vähintään kerran vuodessa, jotta ne toimivat tehokkaasti.	12 kuukautta
Lämmön talteenotto-roottori	Tarkista, että pinnat ovat puhtaat. Tarkista, että tiivistyslistat ovat tiiviisti kiinni lämmön talteenotto-roottorissa. Tarkista, että roottorin käyttöhihna on ehjä ja riittävän kireällä.	12 kuukautta
Liesituuletin*	Pese rasvasuodatin. Tarkista, että pelti on puhdas ja sulkeutuu kokonaan.	2 viikkoa
Tiivisteet	Tarkista, että laitteen tiivisteet ovat ehjät.	12 kuukautta
Venttiilit	Puhdistetaan vähintään kerran vuodessa.	12 kuukautta
Ilmanotto	Tarkista, ettei ritilään ole tarttunut esimerkiksi lehtiä. Talvipakkasella ilmanottoaukkoon voi muodostua huurretta. Se on tarvittaessa raaputettava puhtaaksi, jotta ilma pääsee kulkemaan.	12 kuukautta
Kattosuojaus	Jos laitteeseen on yhdistetty kattosuojaus, tarkista, ettei siihen ole tarttunut esimerkiksi lehtiä. Tarkista myös, että tyhjennysraot ovat avoimia.	12 kuukautta
Kanavat	Tarkista, että kanavat ovat puhtaat.	10 vuotta
Harjalista	Tarkista, että harjalistat ovat ehjiä ja tiiviisti roottoria vasten. Jos ne ovat kuluneet, ne voidaan siirtää seuraavaan profiilin uraan lähemmäs roottoria.	3 vuotta
Ilmankäsittelylaitteen sisäosat	Jos ulkona on erittäin kylmää ja poistoilma on kosteaa, voi muodostua jäätä. Tämä ei yleensä aiheuta ongelmia. Kun käyttöolosuhteet palautuvat normaaleiksi, jääkiteet muuttuvat höyryksi, joka poistuu laitteesta poistoilman mukana. Jos kova pakkanen jatkuu pitkään, on tarkistettava, onko laitteessa jäätä.	

*Jos laitteeseen on yhdistetty liesituuletin.

11 Vianetsintä

Vian tyyppi	Toimenpide
Tuntuu kylmää vetoa.	Tarkista tuloilmalle valittu lämpötila. Katso käyttöpaneelia.
	Tarkista, että roottori pyörii.
	Tarkista, että jälkilämmitys on käytössä.
	Poistoilmasuodatin on vaihdettava.
Puhaltimet eivät toimi.	Tarkista, että laitteeseen syötetään virtaa.
	Tarkista, että ylikuumentermostaatti ei ole lauennut.
	Nollaa painamalla painiketta. Termostaatti voidaan nollata myös automaattipaneelin avulla.
Ilmamäärä on pieni.	Tarkista, mikä nopeus laitteeseen on asetettu.
	Tarkista, että suodattimet ovat tiiviit.
	Tarkista ilmanottoritilä.

12 CE-vaatimustenmukaisuusvakuutus

Tämä vakuutus vahvistaa, että tuotteet täyttävät seuraavien direktiivien ja standardien vaatimukset:

2014/30/EC Sähkömagneettinen yhteensopivuus (EMC)
2014/35/EC Pienjännitedirektiivi (LVD)
1253/2014 Ekosuunnitteludirektiivi
1254/2014 Energiamerkintädirektiivissä

Tuotteet on testattu hyödyntämällä osia seuraavasta säädöksestä:

2006/42/EY Konedirektiivi (turvallisuus)

On seuraavien standardien voimassaolevien versioiden mukainen vastaavuusilmoituksen allekirjoittamisen ajankohtana:

Turvallisuusstandardit:	EN 60335-1 EN 60335-2-80
EMF-standardi:	EN 62233
EMC-standardi:	EN 55014-1 EN 55014-2 EN 61000-3-2 EN 61000-3-3

Valmistaja: FLEXIT AS, Televeien 15, 1870 Ørje

Tuote on CE-merkitty: 2010

Tyyppi: UNI 3 R Ilmanvaihtolaite

FLEXIT AS 29.11.2016



Frank Petersen
Toimitusjohtaja

Tätä tuotetta koskee korvausvaatimusoikeus kuluttajasuojalain mukaan **edellyttäen että tuotetta on käytetty ja hoidettu oikein**. Suodatin on kuluva osa.



Tuotteessa oleva symboli osoittaa, että sitä ei saa hävittää kotitalousjätteen mukana. Se on toimitettava sähkö- tai elektroniikkajätteenkierrätykseen.

Kun huolehdit laitteen asianmukaisesta kierrätyksestä, autat vähentämään haitallisia vaikutuksia ympäristöön ja terveyteen. Saat lisätietoja tämän laitteen kierrättämisestä ottamalla yhteyden asuinkuntasi viranomaisiin, kierrätysyritykseen tai laitteen ostopaikkaan.

Virheellisestä tai puutteellisesta asennuksesta johtuva reklamaatio on osoitettava asennuksesta vastaavalle yritykselle. Korvausvaatimusoikeus voi raueta, jos laitteen ylläpito laiminlyödään.



Flexit AS, Televeien 15, N-1870 Ørje www.flexit.no