

110738FI-12
2017-01

Spirit UNI 3



SF **Asennusohjeet**
Ilmankäsittelylaite ja ohjausautomaattikka

ART.NR.
113127
113128
113129
113130

Sisällys

1	Suunnitteleminen ja valmistelutyöt	4
1.1	Asentaja	4
1.2	LVI-asentaja	4
1.3	Sähköasentaja	4
2	Seinäasennus	5
2.1	Sijoittamispaikalle asetettavat vaatimukset	5
2.2	Tilantarve	6
2.3	Asentaminen	7
3	Lattia-asennus	10
3.1	Sijoittamispaikalle asetettavat vaatimukset	10
3.2	Tilantarve	10
3.3	Asentaminen	10
4	Asennusta kattoon muillakaan	11
5	Kanavayhde	12
5.1	Pohjan kanavayhde	12
5.2	Yhdistäminen laitteeseen	12
6	Sähköasennukset	13
6.1	Jälkilämmityksen lämpötila-anturi	13
6.2	Vesipatterin pakkasanturi	13
6.3	Ulkoilmapelti	13
7	Putkiasennukset	13
8	Koteloiminen	14
8.1	Valmistelut	14
8.2	Flexit-kanavansuojus	14
9	Asennusohjeet Ohjauspaneeli CI60/600	15
9.1	Sisällys	15
9.2	CI 60/600:n asennus	15
9.3	Piiloasennus	16
9.4	Pinta-asennus	16
9.5	Viimeistely CI60	16
9.6	Viimeistely CI600	16
10	Laitteen säädöt	17
10.1	Säätö, kun käytössä on CI60	17
10.1.1	Säätäminen	17
10.1.2	Lämpötilan säätö	17
10.2	Säätö, kun käytössä on CI600	18
10.2.1	Säätäminen	18
10.2.2	Lämpötilan säätö	18
11	Ulkoisen liesituulettimen asentaminen	19
11.1	Liesikupu	19
11.2	Liesituuletin	19
12	Liesituulettimen säätö	19
12.1	Liesikupu	19
12.2	Liesituuletin	19
13	Yleis- ja järjestelmäpiirustukset	20
13.1	Järjestelmäkaavio (sähköpatteri)	20
13.2	Järjestelmäkaavio (ei sähköpatteria)	20
13.3	Yleiskuva (sähköpatteri)	21
13.4	Yleiskuva (ei sähköpatteria)	21
13.5	Liitännän sijoittaminen	22
14	Tekniset tiedot	22
15	Koko / fyysiset mitat	23
16	Kapasiteetti ja äänitiedot	24
16.1	Tuloilman puoli	24
16.2	Poistopuoli	24
17	Lopputarkistus ja käyttöönotto	26
17.1	Lopputarkistus	26
17.2	Käyttöönotto	26
18	CE-vaatimusten mukaisuusvakuutus	26

Tuotteitamme kehitetään jatkuvasti. Sen vuoksi pidämme oikeuden muutoksiin.
Emme myöskään vastaa mahdollisista painovirheistä.



Tärkeitä turvallisuusohjeita

Asentaja vastaa järjestelmän kokonaisturvallisuudesta ja toiminnasta.

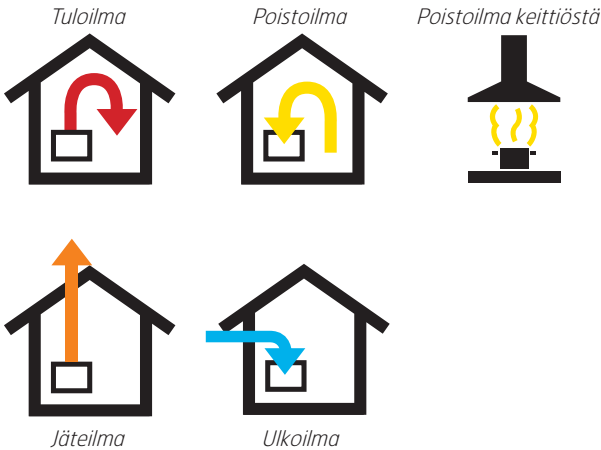
Pienennä tulipalon, sähköiskun tai vaurion vaaraa lukemalla kaikki turvallisuusohjeet ja varoitustekstit ennen laitteen käyttöönottoa.

- Tämä yksikkö on tarkoitettu ainoastaan asuntojen ja liikerakennusten ilmastointi-ilmalle.
- Laitetta ei saa käyttää palavien tai tulenarkojen kaasujen poistamiseen
- Irrota pistoke pistorasiasta huolto- ja ylläpitotöiden ajaksi
- Ennen kuin luukku avataan, laitteen on oltava jännitteetön ja puhaltimille on annettava aikaa pysähtyä (vähintään 3 minuuttia)
- Laitteessa on lämmityselementtejä, joita ei saa koskea niiden ollessa lämpimiä
- Laitetta ei saa käyttää, jos suodattimet eivät ole paikoillaan
- Laitteeseen ei saa yhdistää kuivausrumpua

Hyvän sisäilman ylläpitämisen, määräysten noudattamisen ja kondenssivaurioiden välttämisen vuoksi laitetta ei saa koskaan pysäyttää muutoin kuin huollon/ylläpidon tai mahdollisen onnettomuuden yhteydessä.

Symbolien käyttö

Tässä tuotteessa on symboleja, joita käytetään merkintöinä itse tuotteessa sekä asennus- ja käyttöoppaissa.



VAARA: SÄHKÖ



KOSKETUSVAARA



VAROITUS! Kun tekstiin liittyy tämä merkki, laite voi aiheuttaa henkilö- tai vakavan vahingon, jos ohjeita ei noudateta.



HUOMAA! Kun tekstiin liittyy tämä merkki, laite voi vaurioitua tai hyötysuhde voi jäädä alhaiseksi, jos ohjeita ei noudateta.



ESIMERKKI LIITÄNNÄN SIIJOITTAMISESTA
(Oikeakätinen malli)

Tätä laitetta voivat käyttää vähintään 8-vuotiaat lapset ja henkilöt, joilla on alentunut fyysinen, sensorinen tai henkinen toimintakyky tai joilta puuttuu kokemusta ja tietoa edellyttäen, että heitä on ohjeistettu ja neuvottu laitteen turvallisessa käytössä ja että he ymmärtävät sen käyttöön liittyvät vaarat. On huomattava, että tuotetta ei ole tarkoitettu lasten käyttöön.

Lapset eivät saa leikkiä laitteella. Lapset eivät saa puhdistaa tai huoltaa laitetta ilman valvontaa.

Tuotteitamme kehitetään jatkuvasti. Tästä johtuen tiedot saattavat muuttua ilman erillistä ilmoitusta.

Emme ota vastuuta tästä mahdollisesti aiheutuvista virheistä tai painovirheistä.

1 Suunnitteleminen ja valmistelutyöt

1.1 Asentaja

Ovien alle jätettävät raot

Varmista, että ilma siirtyy huoneesta, jossa ovat tuloilmanventtiilit, huoneeseen, jossa ovat poistoilmaventtiili

Keittiö

Jos keittiöön suunnitellaan koneellista ilmanvaihtoa, tuloilmaa on tultava riittävästi. Lisätietoja on luvuissa 9 ja 10.

Tulisija

Jos käytetään tulisija, tuloilmaa on tultava riittävästi.

Sijoituspaikka rakennuksessa

Ilmankäsittelylaitetta ei saa sijoittaa melulle herkän tilan lähelle. Asennettaessa laite sisäseinään on suositeltavaa eristää seinä paljaalla koolauksella ja paljailla levyillä sekä kaksinkertaisilla kipsilevyillä. Kaappilaitte sijoitetaan ulkopuolella vyöhykkeelle 2.



Sijoittaminen märkätilaan on tehtävä maakohtaisten sähköturvallisuutta koskevien lakimääräysten mukaisesti. Tarkista, mitä määräyksiä maassasi on noudatettava.

Kaappilaitteen ripustaminen

Koolausten välissä on oltava riittävä (48 x 98 mm:n) vähintään asennuslista ruuveja varten.

Luoksepääsy

Laitteen luokse on päästävä helposti, jotta sitä voi huoltaa ja pitää kunnossa. Lisätietoja on luvuissa 2 ja 3.

Palosuojausvaatimukset

Mahdolliset palotekniset vaatimukset on otettava huomioon.

Kanavansuojus

Laitteen ja kanavasuojuksen paikka on suunniteltava ja mitattava tarkkaan ennen aloittamista. Lisätietoja on luvuissa 7.

Lämpölähteiden sijoituspaikat on valittava siten, että lämpö ei imeydy suoraan ulos venttiilin kautta tai oven alta.

1.2 LVI-asentaja (jos järjestelmässä on vesipatteri)

Vesiputkien ja vesipatterin (kanavapatteri) paikat on suunniteltava. Niiden on kuljettava lämpimissä tiloissa jäätymisen välttämiseksi. Lisätietoja on erillisessä vesipatterin ohjeessa.



Vesipatteri on sijoitettava tilaan, jossa on lattiakaivo.

1.3 Sähköasentaja

Virransyöttö

Laitteen noin 2,5 m pitkä kaapelipistoke liitetään lähellä sijaitsevaan yksivaiheiseen maadoitettuun pistorasiaan. Sulakevaatimus: 10 A. **On tärkeää, että pistorasia on käytettävissä huoltotoimia varten, kun laite on asennettu.**

Käytettäessä erillistä liesituuletinta se yhdistetään sähköverkkoon oman 10 ampeerin sulakkeen avulla. Jos liesituuletin yhdistetään ilmankäsittelylaitteeseen, 2-johdimista signaalikaapelia varten varataan vähintään Ø 16:n asennusputki. HUOMAA!

Virtajohdon läpivientitiiviste on kiinnitettävä 2 Nm:n vääntömomentilla.

Ohjauskatkaisinjärjestelmä

Ø 20:n asennusputki ISDN-johtoa varten laitteen ohjaamiseksi asennetaan laitteen ja asunnossa helppopääsyisen paikan välille (esimerkiksi kylpyhuoneen ulkopuolelle). Se yhdistetään tavalliseen uppoasennettavaan kojerasiaan. Ohjauskatkaisin asennetaan siihen. Pienjännitekaapelin on oltava vähintään 30 cm etäisyydellä voimavirtakaapelista.

Ohjauspaneeli

Ohjauspaneeli sopii piiloasennukseen yksittäinen seinärasian päälle tai pinta-asennukseen seinään.



VAROITUS! Kunkin yksittäisen laitteen asennusohjetta on noudatettava.

2 Seinäasennus

2.1 Sijoittamispaikalle asetettavat vaatimukset

Laitte on suunniteltu asennettavaksi tekniseen huoneeseen, pesuhuoneeseen, komeroon tai muuhun sopivaan tilaan.



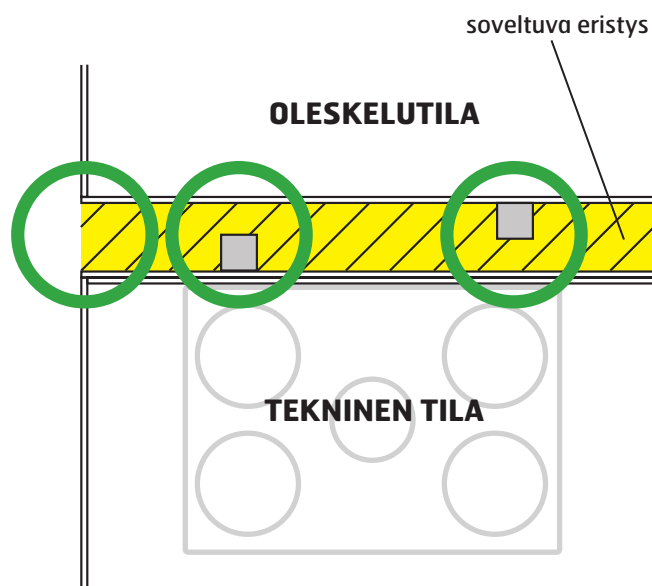
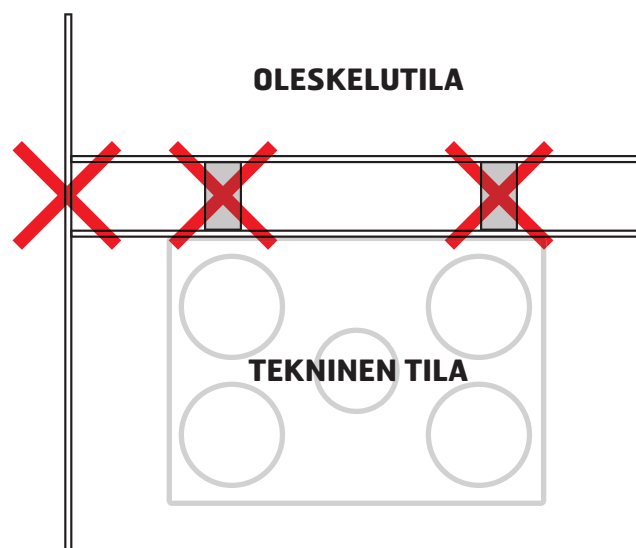
Sijoittaminen märkätilaan on tehtävä maakohtaisten sähköturvallisuutta koskevien lakimääräysten mukaisesti. Tarkista, mitä määräyksiä maassasi on noudatettava.

Laitte on asennettava seinään, jonka toisella puolella olevassa tilassa melu ei häiritse. Seinä on äänieristettävä esimerkiksi vuorivillalla äänen siirtymisen vähentämiseksi. Seinässä on suositeltavaa käyttää paljasta koolausta ja paljaita kipsilevyjä (ks. kuva 1).

Mikäli yksikkö sijoitetaan paikkaan, jossa on runsaasti kosteutta, esimerkiksi kylpyhuoneeseen, yksikön pinnalle saattaa tiivistyä kosteutta ulkolämpötilan ollessa hyvin alhainen.

Alustan on oltava vakaa ja vaakasuora.

Kuva 1



2.2 Tilantarve

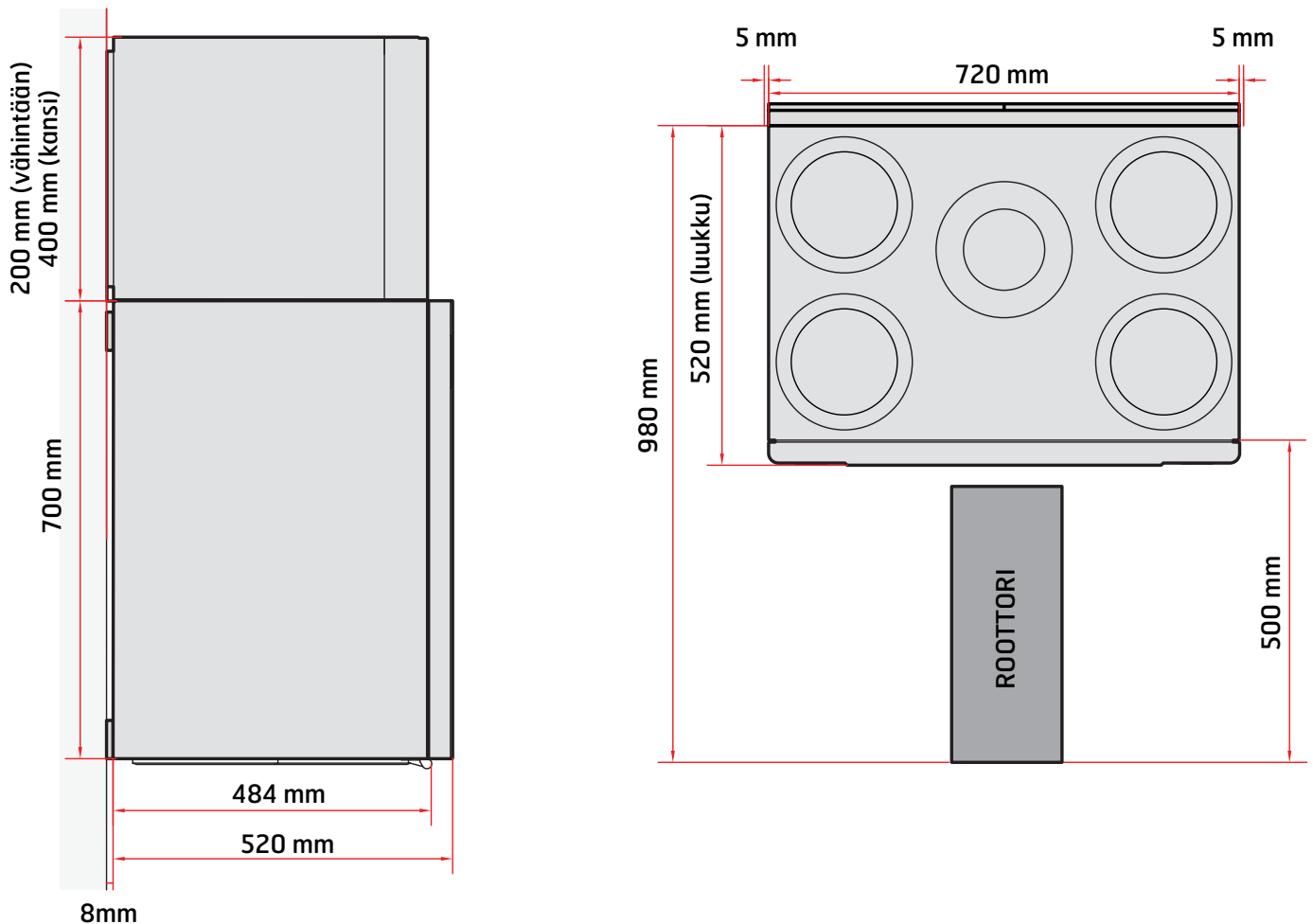
Laitteisto on asennettava paikkaan, jossa on riittävästi tilaa huolto- ja kunnossapitotöiden tekemiseksi, kuten suodattimen vaihtoa tai puhaltimien ja talteenottolaitteen puhdistusta varten (ks. kuva 2). Laitteen yläosan automaattikalitännällä varustettuun ohjauskaapeliin on päästävä helposti käsiksi.

Näissä vähimmäisvaatimuksissa otetaan huomioon vain huoltotarpeet.



Sijoittaminen märkätilaan on tehtävä maakohtaisten sähköturvallisuuksia koskevien lakimääräysten mukaisesti. Tarkista, mitä määräyksiä maassasi on noudatettava.

Kuva 2



2.3 Asentaminen

Laite toimitetaan vasemman- tai oikeanpuolisena versiona (lähtevän ilman liitäntä vasemmalla tai oikealla) sen mukaan, mikä on sopivin sijoitustapa kanaville.

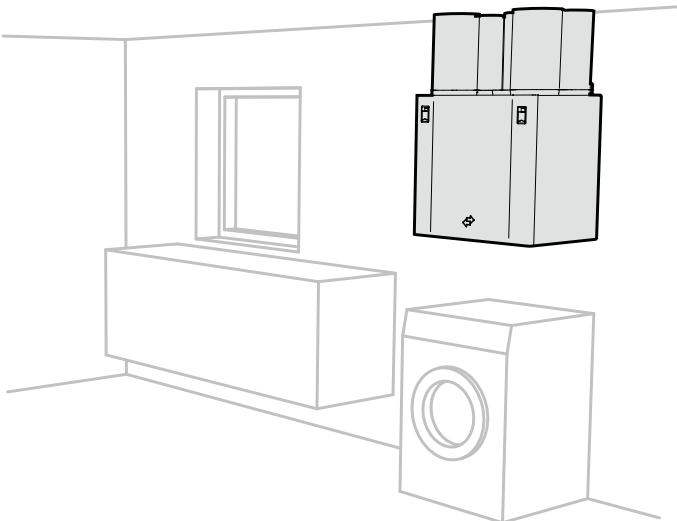
Ulko- ja poistoilman kanavaliitännät voidaan siirtää tarvittaessa laitteen alaosaan vaihtamalla liitännät ja luukut keskenään.

Luvuissa 4 ja 11.5 on lisätietoja liitännöjen siirtämisestä sekä niiden sijoittamisesta ala- tai yläosaan vasemman- tai oikeanpuolisessa versiossa.

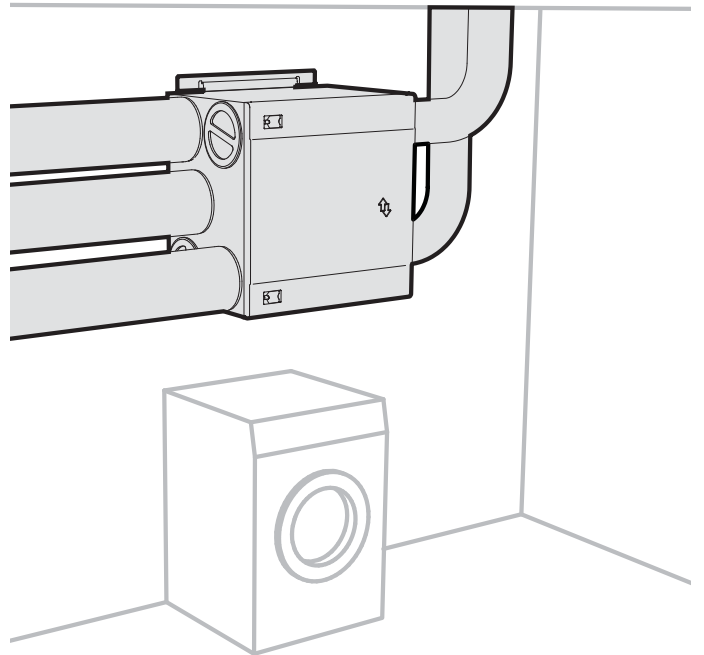
Vaihtoehtoisia seinäasennusmenetelmiä:

1. **Asentaminen vaakatasoon** (kuva 3)
2. **Asentaminen sivusuuntaan** (kuva 4)

Kuva 3



Kuva 4

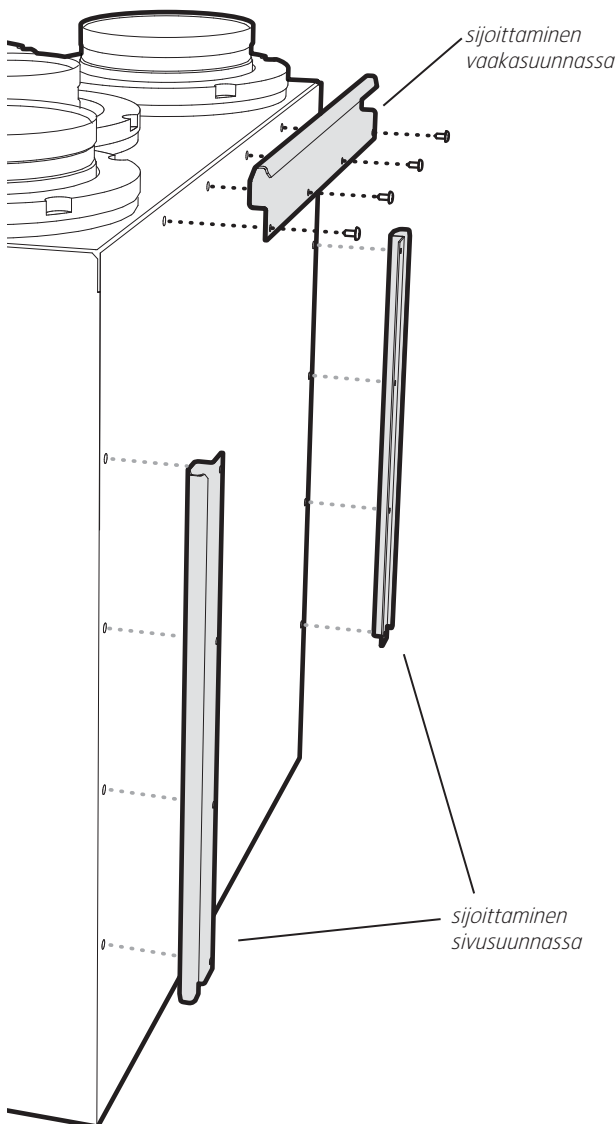


Seinätelinettä sekä mukana toimitettavaa telinettä käytetään seinäasennuksiin. Samaa telinettä käytetään, jos kanavat asennetaan yläosaan tai kylkeen (ks. kuva 5).

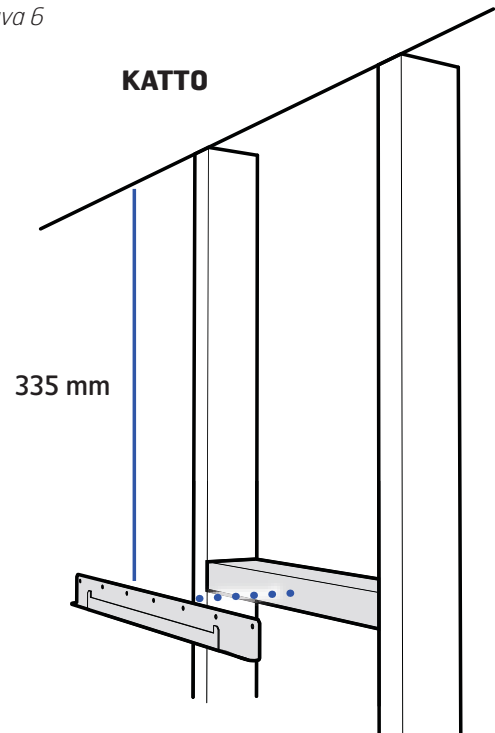
- Seinäteline (kuva 6) kiinnitetään seinään mukana toimitettavien ruuvien avulla.
- Laite kiinnitetään paikoilleen kiskoon (kuva 7). Laitetta pidetään vinossa, kun se kiinnitetään seinään.

Seinäkiinnikkeen ylin kohta asennetaan 65 mm laitteen yläosa korkeammalle. Jos esimerkiksi halutaan, että laitteen yläosan on oltava 400 mm katon alapuolella, seinäkiinnike asennetaan siten, että sen ylin kohta tulee 345 mm katon alapuolelle.

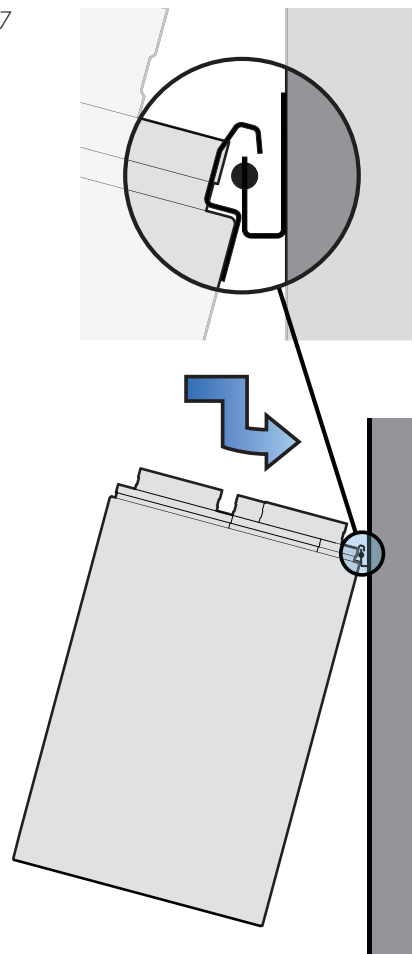
Kuva 5



Kuva 6



Kuva 7



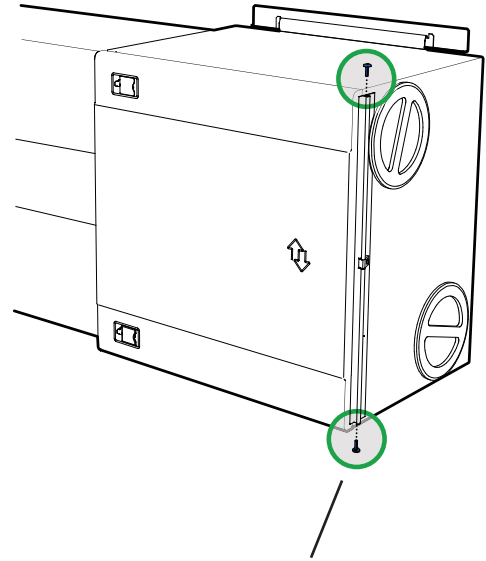


HUOMAA! Jos laite ripustetaan sivusuunnassa, luukku voidaan varmistaa kahden päätytapin ja lenkin avulla.

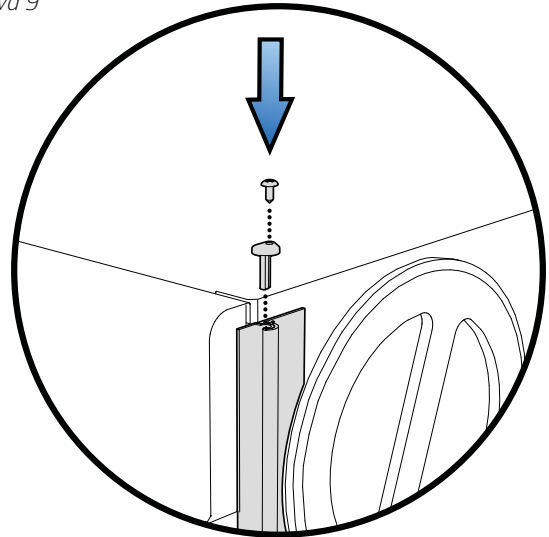
Päätytapit kiinnitetään mukana toimitettujen ruuvien avulla, kun luukku on suljettu (ks. kuva 8 ja 9).

Luukun ja laitteen sisäpintaan kiinnitetään lenkki (ks. kuva 10). Se on laitteen vasemman ja oikean puolen kiinnityskohta. Laitte kiinnitetään seinään ylimmistä kiinnityskohdista. Tämä estää lenkkejä joutumasta luukun aukkoon, kun luukku suljetaan.

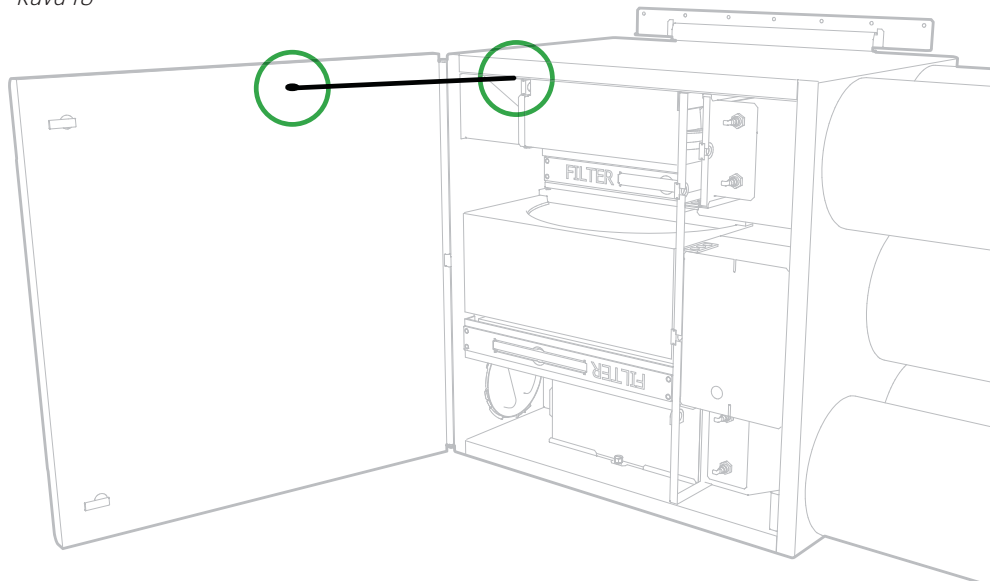
Kuva 8



Kuva 9



Kuva 10



3 Lattia-asennus

3.1 Sijoittamispaikalle asetettavat vaatimukset

Laite on suunniteltu asennettavaksi tekniseen huoneeseen, pesuhuoneeseen, komeroon tai muuhun sopivaan tilaan.



Sijoittaminen märkätilaan on tehtävä maakohtaisten sähköturvallisuutta koskevien lakimääräysten mukaisesti. Tarkista, mitä määräyksiä maassasi on noudatettava.

Jos laite asennetaan lattialle, se on asetettava vaimentaville jaloille melun ja värinän estämiseksi (ks. kuva 11). Flexit toimittaa tähän tarkoitukseen soveltuvia vaimentavia jalkoja lisävarusteina (tuotekoodi 110955). Laite on sijoitettava paikkaan, josta siitä ei kuulu melua läheisiin tiloihin. Sitä ei saa sijoittaa varsinkaan suoraan makuuhuoneen yläpuolelle.

Mikäli yksikkö sijoitetaan paikkaan, jossa on runsaasti kosteutta, esimerkiksi kylpyhuoneeseen, yksikön pinnalle saattaa tiivistyä kosteutta ulkolämpötilan ollessa hyvin alhainen.

Alustan on oltava vakaa ja vaakasuora.

3.2 Tilantarve

Laite on asennettava paikkaan, jossa on riittävästi tilaa huolto- ja kunnossapitotöiden tekemiseksi, kuten suodattimen vaihtoa tai puhaltimien ja talteenottolaitteen puhdistusta varten (ks. kuva 12). Automatiikkaliitännällä varustettuun ohjauskaapeliin on päästävä helposti käsiksi.

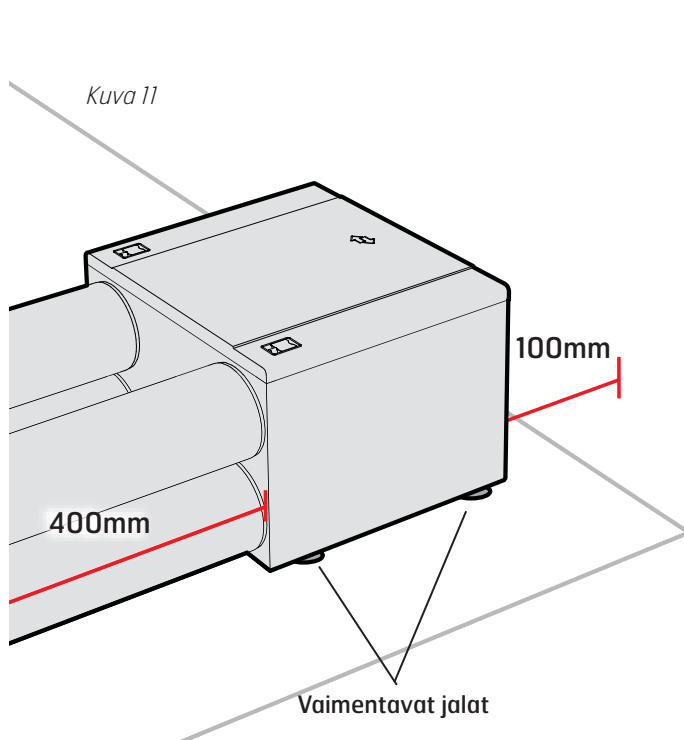
Näissä vähimmäisvaatimuksissa otetaan huomioon vain huoltotarpeet.

3.3 Asentaminen

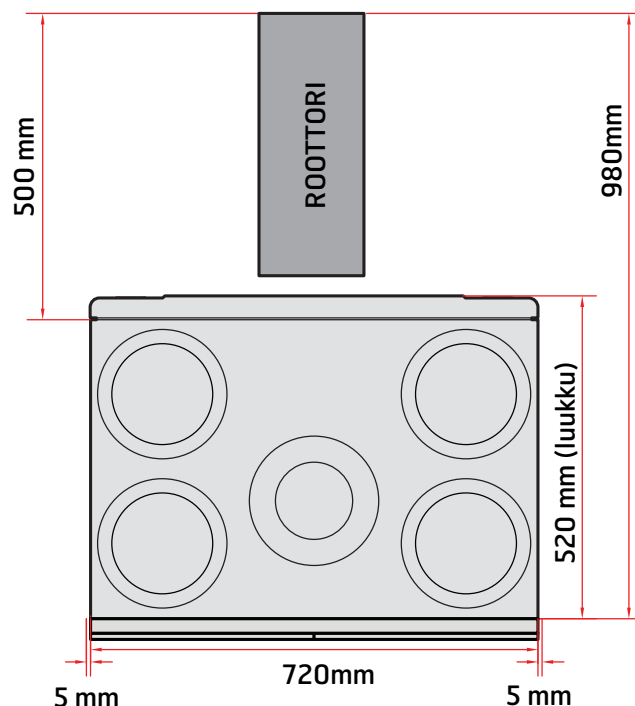
Laite toimitetaan vasemman- tai oikeanpuolisena versiona (lähtevän ilman liitäntä vasemmalla tai oikealla) sen mukaan, mikä on sopivin sijoitustapa kanaville.

Ulko- ja poistoilman kanavaliitännät voidaan siirtää tarvittaessa laitteen alaosaan vaihtamalla liitännät ja luukut keskenään.

Luvuissa 4 ja 12.3 on lisätietoja liitäntöjen siirtämisestä sekä niiden sijoittamisesta ala- tai yläosaan vasemman- tai oikeanpuolisessa versiossa.



Kuva 12



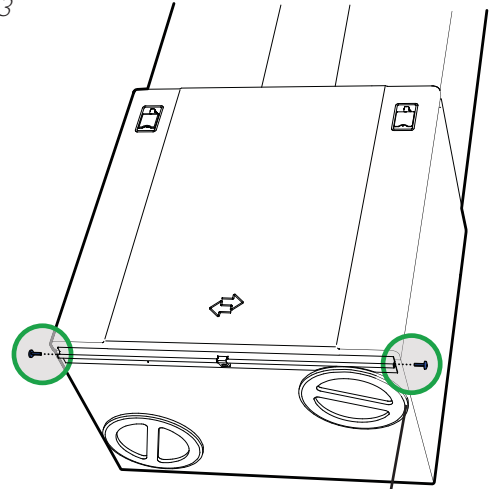


HUOMAA! Laitteen luukku on liian raskas pysäköidä paikallaan, kun laite on lattialla. Se on siksi varmistettava kahden päätytapin ja lenkin avulla.

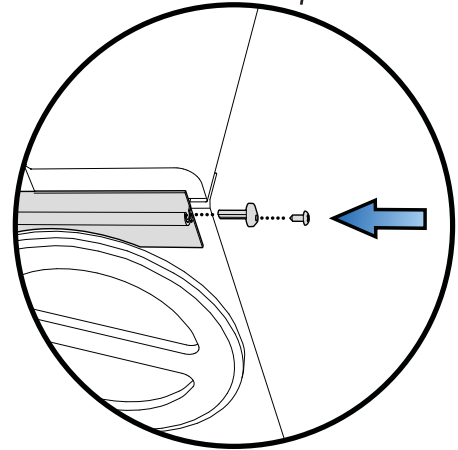
Päätytappit kiinnitetään mukana toimitettujen ruuvien avulla, kun luukku on suljettu (ks. kuva 13 ja 14).

Luukun ja laitteen sisäpintaan kiinnitetään lenkki (ks. kuva 15). Se voidaan kiinnittää vasemmalle tai oikealle puolelle.

Kuva 13



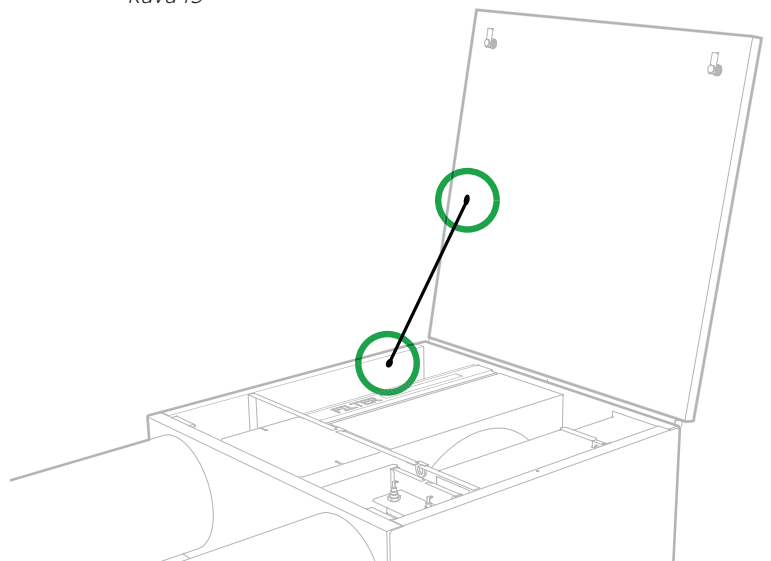
Kuva 14



Kuva 15

4 Asennusta kattoon muillakaan

Katso asennusohjeet kattokiinnike.



5 Kanavayhde

5.1 Pohjan kanavayhde

Ulko- ja poistoilman kanavaliitännät voidaan siirtää tarvittaessa laitteen alaosaan vaihtamalla liitännät ja luukut keskenään. Irrota tällöin eriste ja liitännät (ks. kuva 16).

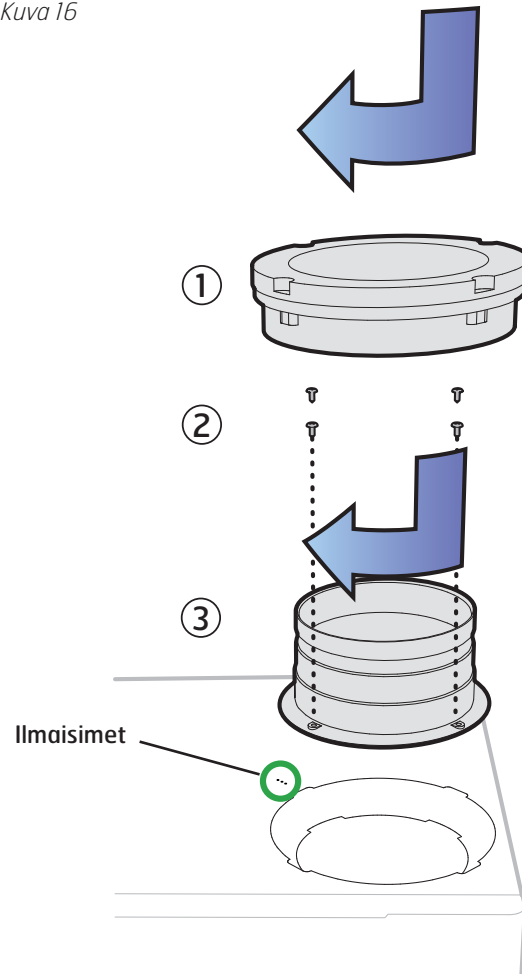
1. Käännä kanavan eristettä neljänneskiertos siten, että eristeen merkinnät ovat laitteen yläosan kohdalla, ja nosta eriste irti.
2. Irrota muovisen liitännän kiinnitysruuvia.
3. Irrota muovinen liitäntä.

Asenna liitännät tekemällä edellä kuvatut toimet päinvastaisessa järjestyksessä. Kiinnitä käytöstä poistettavien kanavien päihin kannet.

5.2 Yhdistäminen laitteeseen

- Ks. kuva 17.
- Varmista laitteessa olevista merkinnöistä (päissä ja takaluukussa) sekä luvusta 12.5, että kanavat tulevat oikeisiin liitäntöihin.
- Vedä kanavaeriste aivan laitteeseen asti.
- Kosteuden tiivistymisen estämiseksi on erittäin tärkeää, että ulko- ja poistoilmakanava eristetään ja muovisukka vedetään aivan laitteeseen asti. Tiivistä muovisukka laitetta vasten suikaleilla.
- Kaikki kylmän vyöhykkeen läpi menevät kanavat on eristettävä.
- Normaalisti kanavat eristetään väh. 50 mm:n eristeellä, jonka eristyskyky on $\lambda = 0,035 \text{ W/m} \cdot ^\circ\text{C}$ tai parempi.
- Suunnittelija vastaa riittävän ja asianmukaisen eristys- ja höyrytiivistorven käytöstä sijoittelun/ lämpötilavaatimusten mukaisesti.
- Ulkoilmakanava asennetaan lievästi kaltevaan asentoon ulkoilmakotelo vasten, jotta sisään mahdollisesti joutunut vesi pääsee valumaan takaisin.
- Kanavat on äänieristettävä huolellisesti etenkin laitteen päältä.

Kuva 16

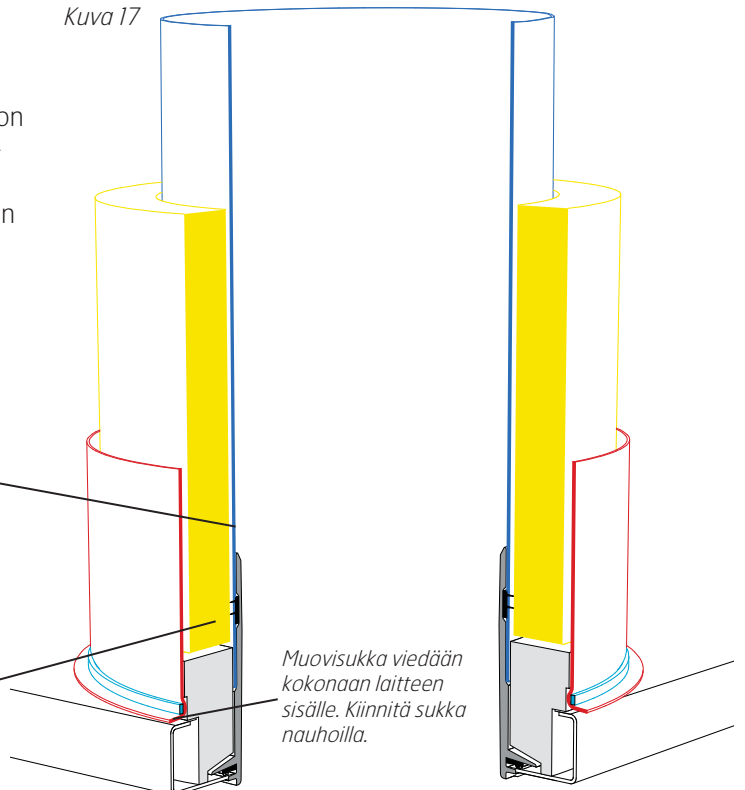


Kuva 17

Kanava kiinnitetään huolellisesti liitännän tiivisteeseen.

Kanavan eriste vietään täysin liitännän eristeeseen saakka. On erittäin tärkeää, että kanavan eristeen ja liitännän eristeen väliin ei jää rakoa. Muutoin vettä voi tiivistyä tai jäätä muodostua.

Muovisukka vietään kokonaan laitteen sisälle. Kiinnitä sukka nauhoilla.



6 Sähköasennukset



VAROITUS! Laite tarvitsee oman vikavirtakytkimen. Sähköliitännät on annettava ammattilaisen tehtäviksi.



Sijoittaminen märkätilaan on tehtävä maakohtaisten sähköturvallisuutta koskevien lakimääräysten mukaisesti. Tarkista, mitä määräyksiä maassasi on noudatettava.



HUOMAA! Laitteen pistoketta ei saa koteloida.

Laitteen mukana toimitetaan 2,5 metrin johto ja pistoke. Johto tulee ulos laitteen päältä. Se liitetään yksivaiheiseen 230 voltin ja 50 hertsin maadoitettuun riittävän lähellä sijaitsevaan pistorasiaan. Pistoketta käytetään katkaisimena huollon aikana. Sulakekoot on mainittu luvussa 12.

Ohjauspaneeli sopii piiloasennukseen yksittäinen seinärasian päälle tai pinta-asennukseen seinään.

Laitteesta lähtee matalajännitejohto ohjauspaneeliin. On tärkeää, että pistorasiaan päästään käsiksi vian tai laitteen vaihtamisen varalta.



HUOMAA! Pienjännitekaapelin on oltava vähintään 30 cm etäisyydellä voimavirtakaapelista, ja sisään asennettaessa se vedetään 20 mm:n sähköputkessa. Kaapelin pituus saa olla enintään 24m.

Matalajännitekaapeli sisältyy ohjauspaneelin pakkaukseen.

Ohjausyksikkö on laatikossa yksikön pakkauksessa. Matalajännitejohto on asennettava laitteen ja katkaisijan välille. Lisätietoja on automatiikasta kertovassa luvussa 15.



HUOMAA! Lämpötila-anturi B1 on asennettava vesipatterin jälkeen.

6.1 Jälkilämmityksen lämpötila-anturi (B1) (jos järjestelmässä on vesipatteri)

Anturi asennetaan tuloilmakanavaan (merkitty Flexit-piirrokseseen punaisella/Symbolien käyttö, sivu 3) noin 1 metrin päähän vesipatterista. Rullaa auki merkitty johdinkäämi, joka on laitteen päällä lähellä tuloilmanippaa. Poraa kanavaan Ø 7 mm:n reikä, johon anturi voidaan asentaa. Tiivistä reikä tiivistysmassalla ja teippaa johdin kanavan ulkopuolelle niin, että se pysyy paikallaan.

Lisätietoja on laitteen mukana toimitetussa kytkentäkaaviossa.

6.2 Vesipatterin pakkasanturi (B5) (jos järjestelmässä on vesipatteri)

Jotta välttyttäisiin vesipatterin jääytymiseltä, täytyy lämmitys-patterin anturi (B5) asentaa vesipatterin putkeen, jossa kylmä vesi kulkee pois patterista.

Lisätietoja on laitteen mukana toimitetussa kytkentäkaaviossa.

6.3 Ulkoilmapelti (jos järjestelmässä on vesipatteri)

Ulkoilmakanavaan on asennettava sulkupelti, jos vesipatterin vaurioituminen pakkasen vuoksi käyttö- tai virtakatkoksen aikana halutaan välttää. Pellin ohjausmoottori on asetettava sulkemaan pelti virtakatkoksen aikana.

7 Putkiasennukset*

*Jos järjestelmään tulee jälkilämmitys vesipatterilla.

Valtuutetun LVI-asentajan on tehtävä kaikki putkiasennukset. Laite sijoitetaan lähelle lattiakaivoa vahinkojen välttämiseksi mahdollisten vesivuotojen yhteydessä.

8 Koteloiminen



HUOMAA! Huoltotöiden vuoksi kotelossa on oltava luukku tai irrotettava etulevy.



HUOMAA! Älä anna kannen koskettaa ilmapäästely-yksikköä, jotta ääni ja värinä pysyvät vaimaina.

8.1 Valmistelut

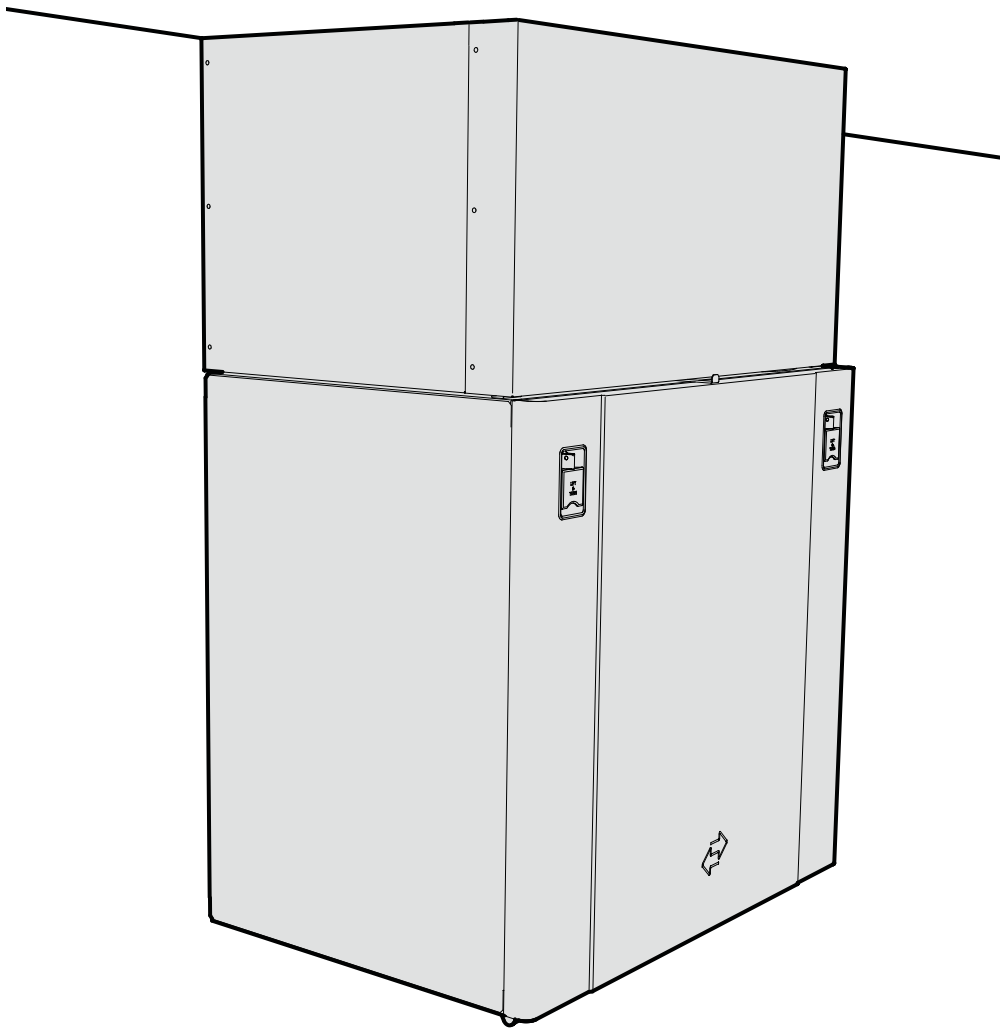
Kannen sijoittaminen vaikuttaa laitteen sijoittamiseen. Siksi laitteen ja kannen sijoittaminen on suunniteltava ennen asentamista.

Laitteen äänitietojen mukainen melujakauma ei koske mahdollista kanavajärjestelmästä tulevaa melua. Kotelo on sen vuoksi äänieristettävä.

8.2 Flexit-kanavansuojus

Flexit-kanavansuojus on saatavana lisälaitteena (ks. kuva 18).

Kuva 18



9 Asennusohjeet Ohjauspaneeli CI60/600

9.1 Sisälly

Kuva 19



1. Ohjauspaneeli
2. Takakappale piiloasennusta varten
3. Takakappale pinta-asennusta varten
4. Asennusohje
5. Ohjauspaneelin johto

Kuva 20

9.2 CI 60/600:n asennus

VAROITUS! Ohjauspaneeli täytyy yhdistää ilmanvaihtolaitteeseen ennen kuin ilmanvaihtolaitte kytetään verkkovirtaan.

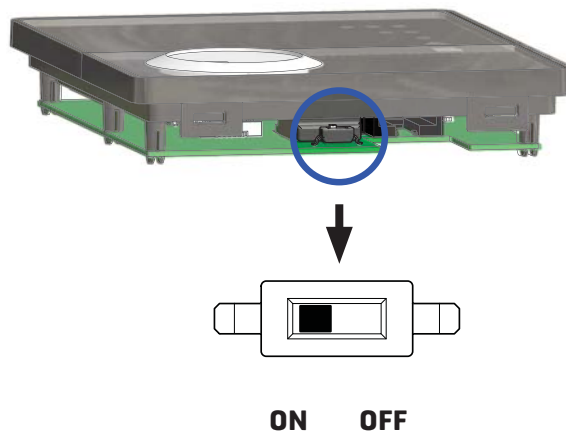
Ohjauspaneelin johto vedetään ilmentälaitteen ja ohjauspaneelin välistä. Ohjauspaneeli sopii piiloasennukseen yksittäinen seinärasian päälle (käytä matalaa takaosaa, pos. 2) tai pinta-asennukseen seinään (käytä korkeaa takakappaletta, pos. 3).

Johto napsautetaan ohjauspaneelin takana olevaan liittimeen ja ilmentälaitteen yläosassa olevaan liittimeen.

HUOMAA! Pienjännitekaapelin on oltava vähintään 30 cm etäisyydellä voimavirtakaapelista. Piiloasennuksessa johto vedetään 20 mm:n sähköasennusputkessa. Kaapelin pituus saa olla enintään 24m.

Jokaiseen laitteeseen voidaan yhdistää kaksi CI60-paneelia ja yksi CI600-paneeli. Useampia CI60-paneelia käytettäessä jokaisella paneelilla on oltava oma identiteetti. Se valitaan paneelin piirikortissa olevalla katkaisimella (ks. kuva 20). Käytä suositeltuja asetuksia. Paneelit voidaan kytkeä sarjaan mielivaltaisesti.

OFF = MASTER
ON = SLAVE



Kokoonpano	Asetukset
CI 600 (MASTER)	Automaattisesti
CI60 1 (SLAVE)	OFF
CI60 2 (SLAVE)	ON
CI60 1 (MASTER)	OFF
CI60 2 (SLAVE)	ON
CI 600 (MASTER)	Automaattisesti
CI60 (SLAVE)	Välipitämätön

9.3 Piiloasennus

Vedä johto seinärasian ja ilmastuslaitteen välistä esiasennetussa sähköasennusputkessa. Asenna takakappale (pos. 2) seinärasian päälle ja napsauta johto liittimeen suoraan takaa kuvan osoittamalla tavalla (ks. kuva 21).

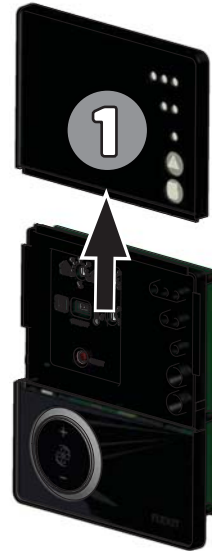
Kuva 21



9.5 Viimeistely CI60

Vedä liukupaneeli ulos nuolen 1 suuntaan (ks. kuva 23) ja paina ohjauspaneeli takakappaleeseen nuolen 2 mukaisesti, kunnes ohjauspaneeli napsahtaa paikalleen (ks. kuva 24). Aseta sitten liukupaneeli paikalleen.

Kuva 23



Kuva 24



9.4 Pinta-asennus

Vedä johto takakappaleen (pos. 3) ja ilmastuslaitteen välistä. Leikkaa irti rei'itys siitä takakappaleen kulmasta, joka sopii asennukseen parhaiten. Kiinnitä takakappale seinään sopivilla ruuveilla. Napsauta johto alhaalta ohjauspaneeliin kohtaan, jossa piirikortissa on liitin (ks. kuva 22).

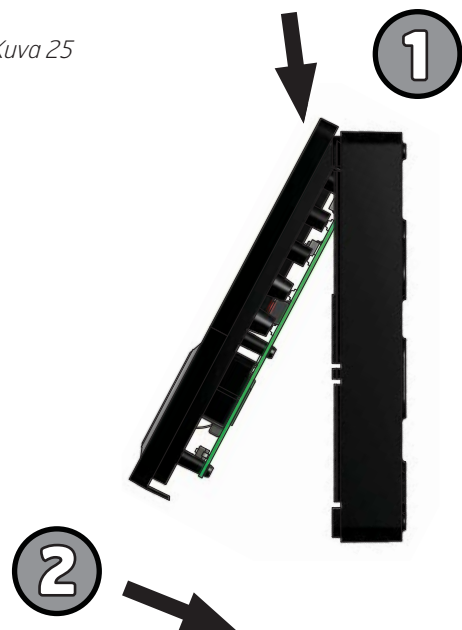
Kuva 22



9.6 Viimeistely CI600

Liitä ohjauspaneeli takakappaleessa oleviin hakasiin nuolen 1 mukaisesti ja napsauta paneeli sitten kiinni alareunaan nuolen 2 suuntaan (ks. kuva 25).

Kuva 25



10 Laitteen säädöt

10.1 Säätö, kun käytössä on CI60

Ilmankäsittelylaitteenilmantulo TÄYTYY säätää ennen ensimmäistä käyttökertaa. Säädöt on tehtävä ohjeiden mukaan. Noudata annettuja arvoja.

10.1.1 Säättäminen

Säädöt kohdistuvat vain tasoon 2 (NORMAL). Tasoilla 1 ja 3 on kiinteät arvot, kun taso 2 säädetään kunkin asunnon tarpeiden mukaan.

Eri tasojen toiminnot:

MIN	Ei saa käyttää, kun asunto on käytössä. Ei saa käyttää kahden ensimmäisen lämmityskauden aikana.
NORMAL	Käytetään normaaliolosuhteissa. Tätä säätöä käytettäessä ilmantulo on säädettävä voimassa olevien määräysten mukaisesti.
MAX	Käytetään, kun ilmantuloa on lisättävä, koska tilassa on enemmän ihmisiä tai kosteustaso kohoaa esimerkiksi suihkussakäynnin tai vaatteiden kuivatuksen johdosta. Tätä säätöä käytetään tavallisesti rajoitetun ajan.

Ilmankäsittelylaitteen ilmantuloa voidaan säätää NORMAALI-nopeudella suojuksen kääntöpuolella olevien vääntökytkimien avulla. Kytkintä 9 käytetään tuloilman ja kytkintä 8 poistoilman tason säätämiseen (ks. kuva 26). Säästöalue on 20–100 % enimmäistasosta kytkimen asteikon mukaan.

Tulo-/poistoilman tehdasasetukset:

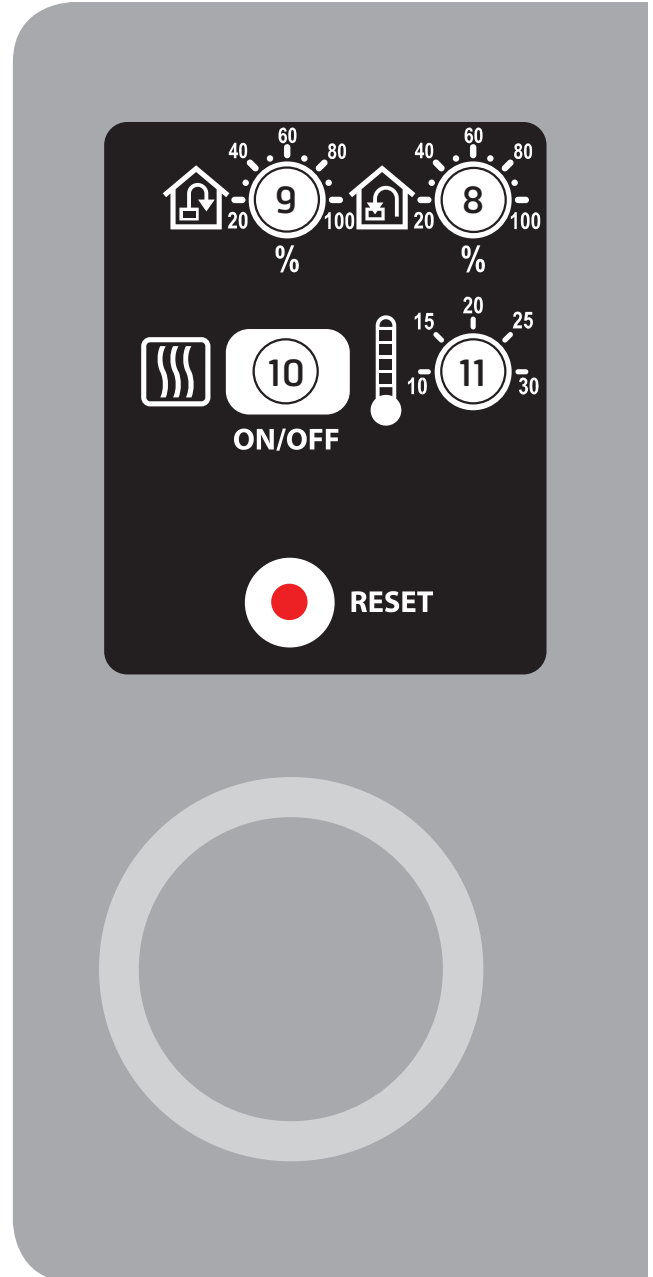
MIN	50 % (kiinteä)
NORMAL	75 % (vaihteleva)
MAX	100 % (kiinteä)

10.1.2. Lämpötilan säätö

Vääntökytkimellä 11 voidaan valita haluttu tuloilman lämpötila. Säästöalue on 10–30 °C. Normaalisti lämpötilan kuuluu olla noin 18 °C. On suositeltavaa käyttää tehdasasetusta.

Tarvittaessa voidaan myös ilmankäsittelylaitteen lisälämmitys valita POIS/PÄÄLLÄ katkaisimella 10. Siinä tapauksessa lämmönlähteenä käytetään vain pyörivää lämmönvaihdinta. On suositeltavaa antaa lisälämmityksen olla PÄÄLLÄ-asennossa, jolloin laite säätää lisälämmityksen tarvittaessa itsestään.

Kuva 26



10.2 Sääto, kun käytössä on CI600



Ilmankäsittelylaitteenilmantulo TÄYTYY säätää ennen ensimmäistä käyttökertaa. Säädot on tehtävä ohjeiden mukaan. Noudata annettuja arvoja.

10.2.1 Säättäminen

Säädot kohdistuvat vain tasoon 2 (NORMAL).

Huomaa, että CI600-ohjauspaneelilla on mahdollista säätää myös tasoja 1 ja 3. Niitä säädetään kuitenkin vain tarpeen vaatiessa. On erittäin tärkeää, että säädetty ilmamäärät ovat asianmukaiset.

Eri tasojen toiminnot:

MIN	Ei saa käyttää, kun asunto on käytössä. Ei saa käyttää kahden ensimmäisen lämmityskauden aikana.
NORMAL	Käytetään normaaliolosuhteissa. Tätä säätöä käytettäessä ilmantulo on säädettävä voimassa olevien määräysten mukaisesti.
MAX	Käytetään, kun ilmantuloa on lisättävä, koska tilassa on enemmän ihmisiä tai kosteustaso kohoaa esimerkiksi suihkussakäynnin tai vaatteiden kuivatuksen johdosta. Tätä säätöä käytetään tavallisesti rajoitetun ajan.

Siirry ensin Edistynyt käyttäjä -valikkoon, näppäile seuraava PIN-koodi ja OK:

PIN-KOODI		←
1	0	0
0	0	OK?

Siirry seuraavaksi Puhaltimen säätö -valikkoon. Tässä valikkonäkymässä valitaan ja määritetään puhaltimet. Siirry sitten poistoilmapuhaltimen ja tuloilmapuhaltimen säätöihin.

PUHALTIMEN SÄÄTÖ		←
TULOILMA	>	
POISTOILMA	>	
AJASTIN	>	
KORVAUSILMA	OK?	

Tämä valintaikkuna on identtinen tulo- ja poistoilmapuhaltimille. Puhaltimien kapasiteetti säädetään erikseen kullekin nopeudelle.

TULOILMA			←
PIENIN NOPEUS	35%	OK?	
NORMAALI NOPEUS	50%		
ENIMMÄISNOPEUS	100%		

Tulo-/poistoilman tehdasasetukset:

MIN	50 % (vaihteleva)
NORMAL	75 % (vaihteleva)
MAX	100 % (vaihteleva)

10.2.2 Lämpötilan säätö

Tässä valikkoikkunassa (Edistynyt käyttäjä -osiossa) suoritetaan lämpötilan säätö ja määritetään jäähdytystoiminnot.

LÄMPÖTILAN SÄÄTÖ		←
SÄÄTÖTYYPPI	>	
JÄÄHDYTYS	>	
NEUTRAALI VYÖHYKE	OK?	
ULK. LÄMPÖ. OHJAUS	>	

Säättötyypit

Kun valitaan tuloilman säätö, tässä ei voi tehdä muita asetuksia. Kun valitaan poistoilman säätö, tässä voidaan antaa myös suurin ja pienin tuloilman lämpötila.

SÄÄTÖTYYPPI		←
SÄÄTÖ	POIS. OK?	
KORKEIN TULOILMAN LÄMPÖ.	35°	
ALIN TULOILMAN LÄMPÖTILA	15°	

11 Ulkoisen liesituulettimen asentaminen

Käytettäessä ulkoista kaappia katso asennus ja ilmamäärien säätäminen kaapin mukana toimitettavasta ohjeistuksesta.

11.1 Liesikupu (kytketään laitteeseen)

Ilmankäsittelylaitteessa on erillinen liitäntä motorisoimattomia liesituulettimia varten. Laitteen ja liesituulettimen välille on yhdistettävä heikkovirtajohto, jotta liesituulettimen ilmamäärää voidaan tehostaa sen katkaisimen avulla.

11.2 Liesituuletin (ei kytketä laitteeseen)

Liesituulettimella voidaan kompensoida asunnosta poistetun ilman määrää. Lisätietoja on luvussa 10.2.

12 Liesituulettimen säätö

Jos liesituuletin ei ole Flexitin toimittama, tuulettimen toimittajan on mitoitettava poistoilmapuhaltimen ja liesituulettimen ilmamäärät ja huolehdittava, että liesituuletin saa riittävästi tuloilmaa.

12.1 Liesikupu (kytketään laitteeseen)

Liesituulettimen ilmamäärä säädetään mitoitettun ilmamäärän mukaisesti. Flexitin liesituulettimien suurin höyrynpoistoteho on 150 m³/h. Siinä tapauksessa tuloilmaa ei tarvitse kompensoida tasaisen ilmamäärän saavuttamiseksi.

12.2 Liesituuletin (ei kytketä laitteeseen)

Käytettäessä moottorilla varustettua liesituuletinta poistoilman virtausnopeus kasvaa. Tämän korvaamiseksi ilmanvaihtoyksikön tuloilman virtausnopeuden voi säätää korkeammaksi kuin poistoilman virtausnopeuden.

Laitte tarvitsee signaalin, kun liesituuletinta halutaan käyttää:

1. Ulkoisen katkaisimen PÄÄLLE/POIS-signaali liitetään laitteen 3-johtimiseen kaapeliin (SP4 G0, katso kytkentäkaavio).
2. Asenna painevahti (lisävaruste).

Järjestelmä toimii seuraavasti:

Tuloilmapuhaltimen nopeus nousee maksimiin, kun taas poistopuhallin jatkaa miniminopeudellaan, mikä korvaa liesituulettimen kautta talosta poistuvan ilmamäärän. Tämä on tärkeä seikka rakennuksen ilmastoinnin tasapainottamisen kannalta.

Tarkista mukana tulevalla kapasiteettikaaviolla liesituulettimen ilmakapasiteetin enimmäismäärä verrattuna tuloilman puhaltimen enimmäiskapasiteettiin. Jos liesituulettimen kapasiteetti on suurempi kuin yksikön tuloilman puhaltimen kapasiteetti, yksikkö ei pysty korvaamaan menetettyä ilmaa, jolloin riittävä tuloilma on järjestettävä toisella tavalla.

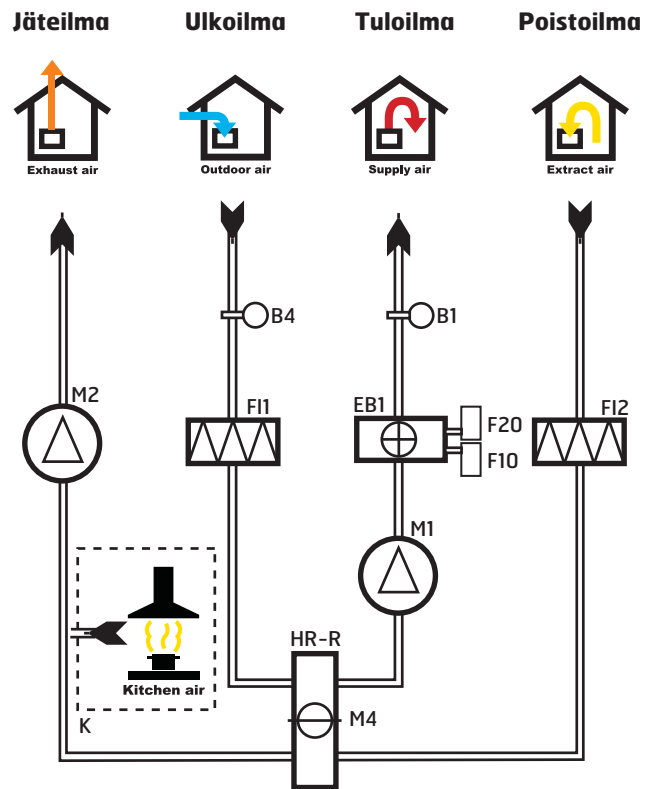
13 Yleis- ja järjestelmäpiirustukset

13.1 Järjestelmäkaavio (sähköpatteri)

(vasemmanpuoleinen)

- B1 Tuloilma-anturi
- B4 Ulkoilma-anturi
- EB1 Jälkilämpöelementti
- F10 Yliämpötermostaatti, manuaalinen nollaus
- F20 Yliämpötermostaatti, automaattinen nollaus
- F11 Tuloilmasuodatin
- F12 Poistoilmasuodatin
- M1 Tuloilmapuhallin
- M2 Poistoilmapuhallin
- HR-R Lämmön talteenottoroottori
- M4 Roottorin moottori
- K Liesituuletin

Kuva 27

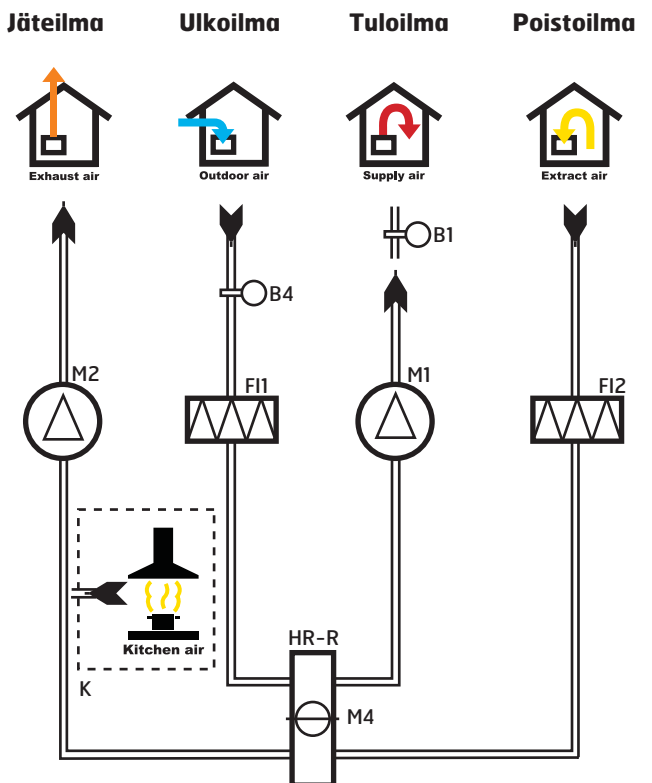


13.2 Järjestelmäkaavio (ei sähköpatteria)

(vasemmanpuoleinen)

- B1 Tuloilma-anturi
- B4 Ulkoilma-anturi
- F11 Tuloilmasuodatin
- F12 Poistoilmasuodatin
- M1 Tuloilmapuhallin
- M2 Poistoilmapuhallin
- HR-R Lämmön talteenottoroottori
- M4 Roottorin moottori
- K Liesituuletin

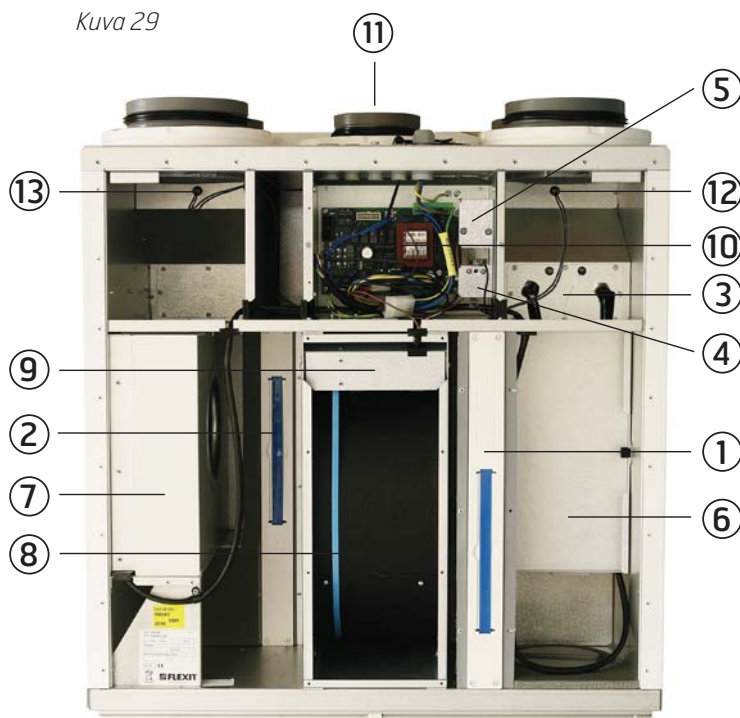
Kuva 28



13.3 Yleiskuva (sähköpatteri)

(vasemmanpuoleinen)

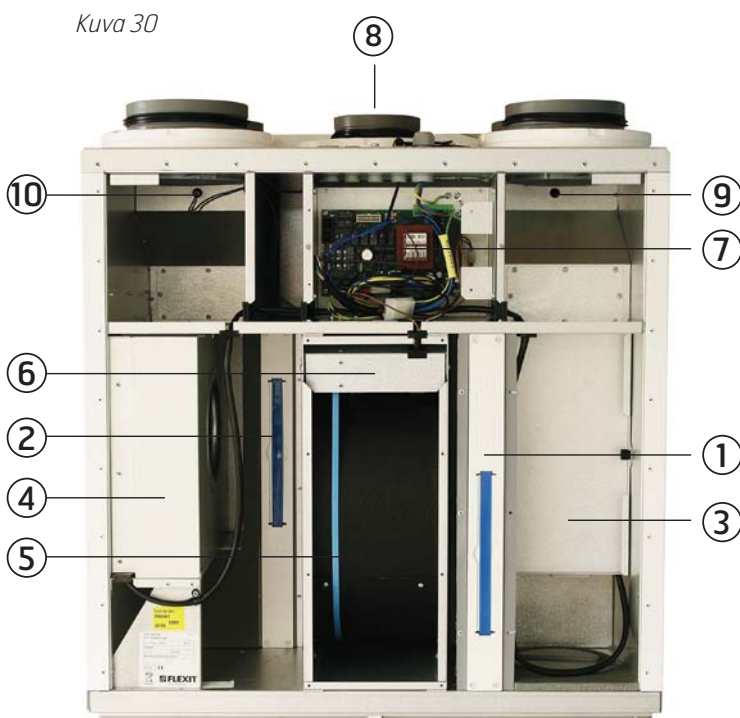
- | | |
|----------|---|
| 1 (F12) | Poistoilmansuodatin F 7 |
| 2 (F11) | Tuloilmansuodatin F 7 |
| 3 (EB1) | Jälkilämpöelementti |
| 4 (F10) | Ylilämpötermostaatti, jälkilämpö (palautus) |
| 5 (F20) | Ylilämpötermostaatti, jälkilämpö (palautus) |
| 6 (M1) | Tuloilmapuhallin |
| 7 (M2) | Poistoilmapuhallin |
| 8 (HR-R) | Lämmönvaihtoroottori |
| 9 (M4) | Roottorin moottori |
| 10 | Ohjauskeskus |
| 11 | KytKentä liesikupu |
| 12 | Tuloilma-anturi |
| 13 | Ulkoilma-anturi |



13.4 Yleiskuva (ei sähköpatteria)

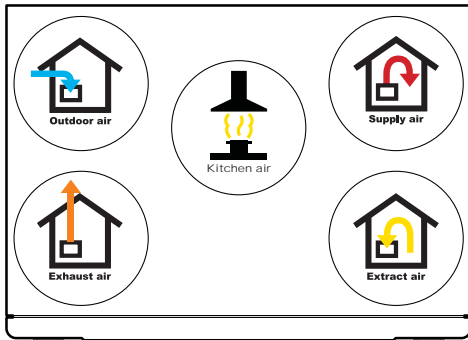
(vasemmanpuoleinen)

- | | |
|----------|-------------------------|
| 1 (F12) | Poistoilmansuodatin F 7 |
| 2 (F11) | Tuloilmansuodatin F 7 |
| 3 (M1) | Tuloilmapuhallin |
| 4 (M2) | Poistoilmapuhallin |
| 5 (HR-R) | Lämmönvaihtoroottori |
| 6 (M4) | Roottorin moottori |
| 7 | Ohjauskeskus |
| 8 | KytKentä liesikupu |
| 9 | Tuloilma-anturi |
| 10 | Ulkoilma-anturi |

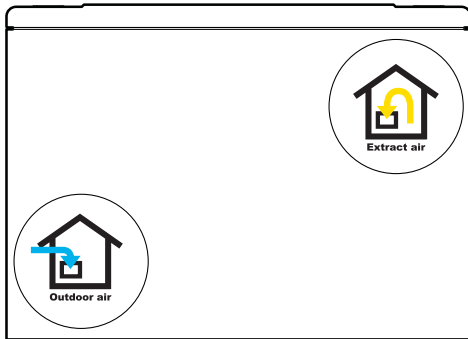


13.5 Liitännän sijoittaminen

Kuva 31



Vasemmanpuoleinen, yläosa



Vasemmanpuoleinen, alaosa



Oikeanpuoleinen, yläosa



Oikeanpuoleinen, alaosa

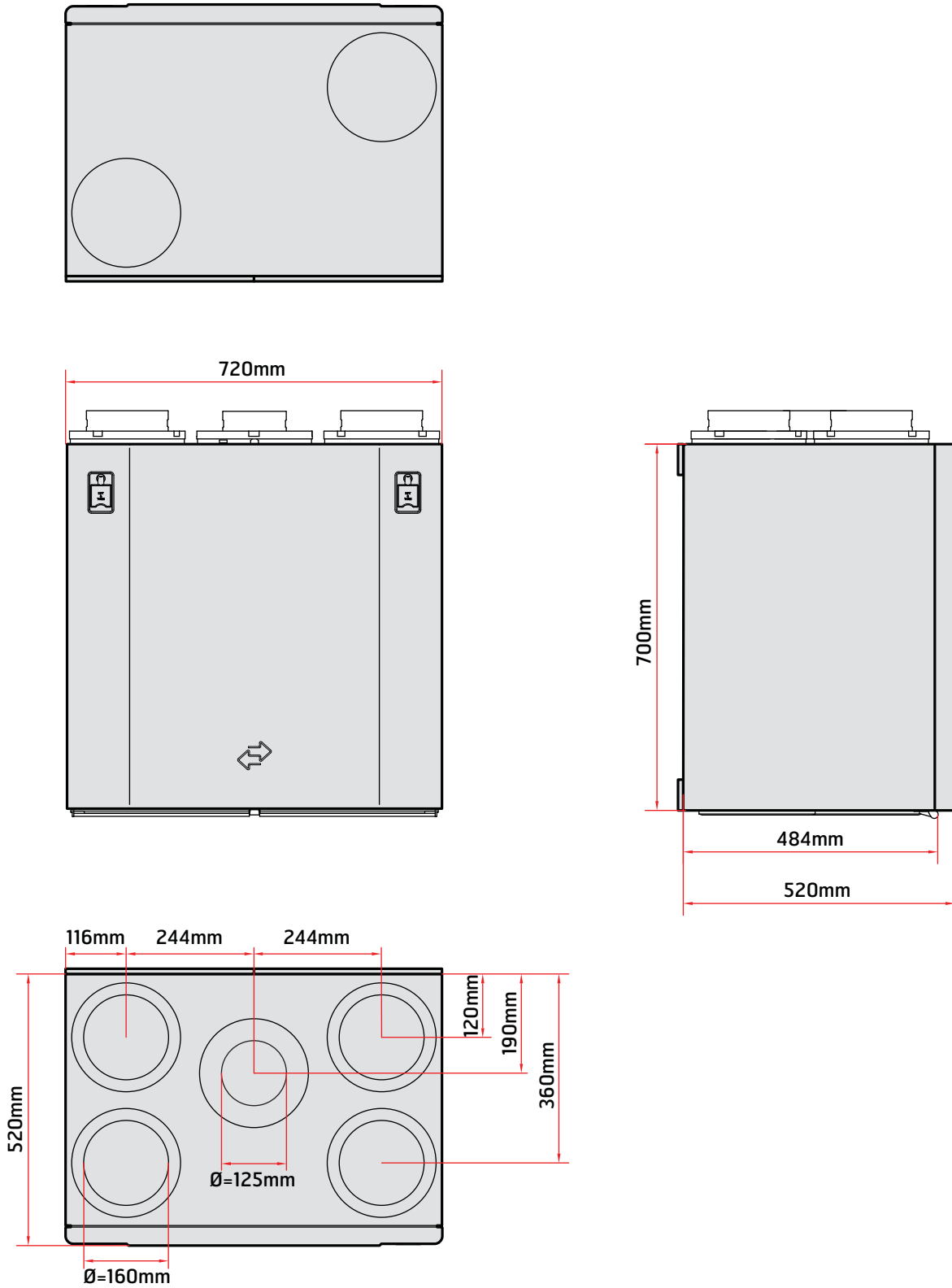
14 Tekniset tiedot

	UNI 3 RE	UNI 3 R
Nimellisjännite	230 V, 50Hz	230 V, 50Hz
Sulakekoko	10 A	10 A
Nimellisvirta yhteensä	6,16 A	1,4 A
Nimellisteho yhteensä	1416 W	216 W
Sähköpatterin nimellisteho	1200 W	
Nimellisteho, puhaltimet	2 x 106 W	2 x 106 W
Nimellisteho, esilämpö	-	-
Puhallintyyppi	B-pyörä	B-pyörä
Puhallinmoottorin ohjaus	0-10 V	0-10 V
Puhallinnopeus, suurin kierros-luku	3390 kierr./min.	3390 kierr./min.
Automaattikka vakiona	CU60	CU60
Suodatintyyppi (TULO/POISTO)	F7	F7
Suodatinmitat (L x K x S)	419x192x31 mm	419x192x31 mm
Paino	67kg	67kg
Kanavayhde	Ø 160 mm*	Ø 160 mm*
Korkeus	700 mm	700 mm
Leveys	720 mm	720 mm
Syvyys	520 mm	520 mm

*Liesituuletinliitännän Ø 125 mm

15 Koko / fyysiset mitat

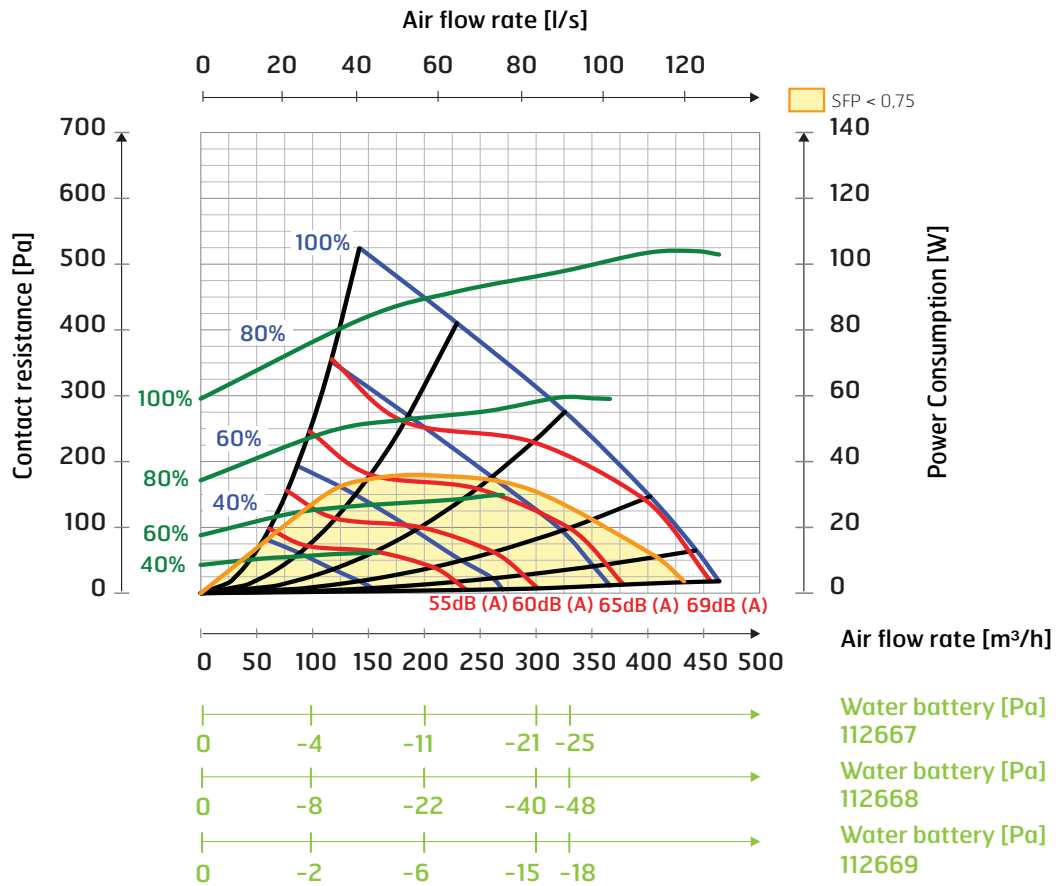
Kuva 32



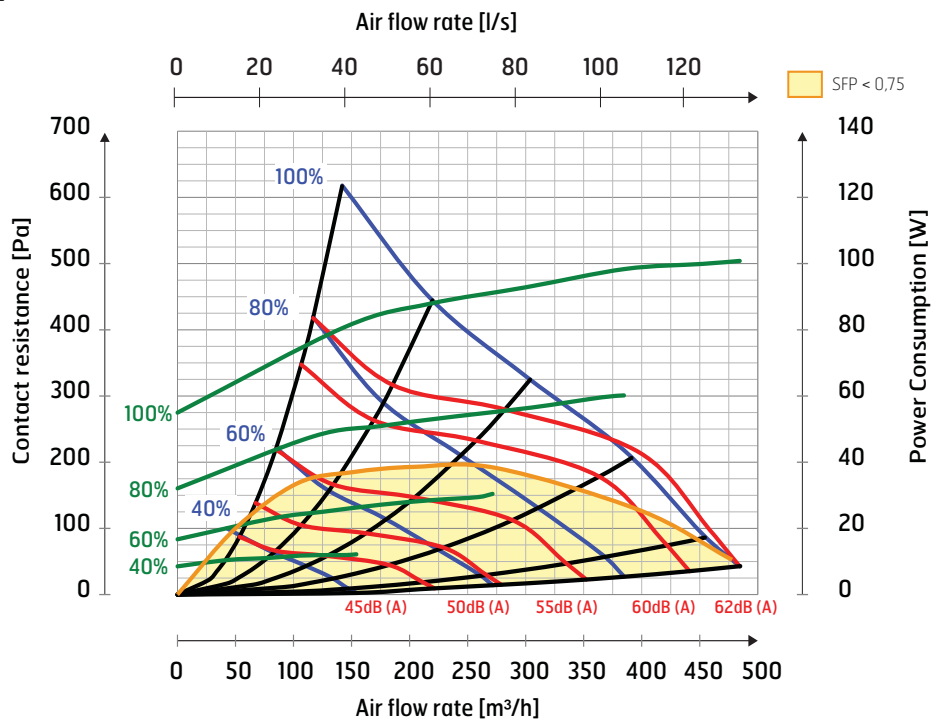
16 Kapasiteetti ja äänitiedot

16.1 Tuloilman puoli

Kuva 33



16.2 Poistopuoli



Kaavion selitykset:

Äänitiedot ilmoitetaan kapasiteettikaavioissa äänitehona LwA (kanavaan ohjautuva melu).

Näitä arvoja voidaan haluttaessa korjata taulukon avulla eri oktaavikaistoille seuraamalla Lw-arvoa (oikaisematta A-kaistaan).

Kunkin oktaavin korjaustaulukko on ilmoitettu Lw-arvona, mikä tarkoittaa sitä, että oktaavikohtaisen uudelleenlaskennan jälkeen tulo- ja poistoilma ilmoitetaan Lw-arvoina.

Laitteesta lähtevä melu lasketaan tuloilmakaavion perusteella.

LwA-korjauskerrin

Hz	63 Lw(dB)	125 Lw(dB)	250 Lw(dB)	500 Lw(dB)	1000 Lw(dB)	2000 Lw(dB)	4000 Lw(dB)	8000 Lw(dB)	LwA (dBA)
Tuloilma	7	5	4	-2	-9	-13	-23	-28	
Poistoilma	8	8	0	0	-15	-21	-31	-32	
Melu	-17	-10	-13	-29	-38	-38	-41	-37	-19

> ESIMERKKI 1

Kanavan ääni kussakin oktaavissa ilmoitetaan Lw-arvona

Kapasiteettikaavion mukaan käyttökohdasta mitattu tuloilman arvo on 70 dBA, olen kiinnostunut tietämään, mitä tämä on erityisesti 500 Hz:n alueella.

$70 \text{ dBA} - 2 = 68 \text{ dB}$, joka tällöin on Lw-arvo (ääniteho ilman oikaisua korvan A-kaistaan)

> ESIMERKKI 2

Lähtevä ääni Lw-arvona oktaavia kohti

Kun työpisteen arvo tuloilman kapasiteettikäyrällä on 70 dBA (ilmoittaa kanavakohtaisen äänen),

Lw-arvo saadaan halutussa oktaavissa, niin kyseisen oktaavin arvo vähennetään meluriviltä.
 $70 \text{ dBA} - 29 (500 \text{ Hz}) = 41 \text{ dB}$, joka sitten on Lw-arvo, joka ilmoittaa laitteen lähettämän melun kyseisellä oktaavilla.

> ESIMERKKI 3

Laitteesta lähtevä kokonaismelu LwA-arvona

Laitteesta lähtevän melun kokonaisarvo ilmoitetaan LwA-arvona taulukon oikeassa alareunassa. Tämä on koostearvo, joka koostuu eri oktaavien Lw-arvoista, minkä jälkeen on tehty A-kaistan mukainen oikaisu.

Arvoa käytetään seuraavasti: Luetaan LwA-arvo tuloilman kapasiteettikaaviosta, esimerkissä 70 dBA, minkä jälkeen vähennetään kokonaisarvo (joka itsessään on myös LwA-arvo) $LwA 70 \text{ dBA} - 19 \text{ dBA} = 51 \text{ dBA}$ (joka sitten ilmoitetaan korvan A-kaistan mukaan oikaistuna LwA-äänitehona).

17 Lopputarkistus ja käyttöönotto

17.1 Lopputarkastus

Seuraavat kohdat on tarkistettava:

Kuvaus	Luku	Suoritettu
Kanavaeristys on suoritettu ohjeiden ja teknisten perusteiden mukaan.	4	
Kanavat on kytketty oikeisiin liitäntöihin.	4	
Säädöt on tehty ohjeiden ja mitoitusmukaan.	8	
Laite toimii normaalisti kaikilla tasoilla.	-	
Roottori pyörii helposti.	-	
Roottori pyörii tarvittaessa lämpöä.	-	
Lämmitys käynnistyy.	-	
Laitteessa on ulkoilma- ja poistosuodatin.	-	

17.2 Käyttöönotto

- Tarkista, että ohjauspaneeli on yhdistetty.
- Työnnä laitteen pistoke pistorasiaan.
- Laite käynnistyy.
- Laite tekee automaattisesti käynnistystoimet. Ne kestävät noin 1 minuutin.
- Käynnistystoimien jälkeen laite ottaa käyttöön ohjauspaneelin avulla määritetyt asetukset.
- Voit tarkistaa asetukset tai muuttaa niitä ohjauspaneelin avulla.
- Säädöt on tehty ohjeiden ja asennusohjeiden mukaan (tiedot ilmanvaihdosta)

18 CE-vaatimustenmukaisuusvakuutus

Tämä vakuutus vahvistaa, että tuotteet täyttävät seuraavien direktiivien ja standardien vaatimukset:

2014/30/EC Sähkömagneettinen yhteensopivuus (EMC)
2014/35/EC Pienjännitedirektiivi (LVD)
1253/2014 Ekosuunnitteludirektiivi
1254/2014 Energiamerkintädirektiivissä

Tuotteet on testattu hyödyntämällä osia seuraavasta säädöksestä:

2006/42/EY Konedirektiivi (turvallisuus)

Valmistaja: FLEXIT AS, Televeien 15, 1870 Ørje

Tyyppi: UNI 3 R Ilmanvaihtolaite

On seuraavien standardien voimassaolevien versioiden mukainen vastaavuusilmoituksen allekirjoittamisen ajankohtana:

Turvallisuusstandardit:	EN 60335-1 EN 60335-2-80
EMF-standardi:	EN 62233
EMC-standardi:	EN 55014-1 EN 55014-2 EN 61000-3-2 EN 61000-3-3

Tuote on CE-merkitty: 2010

FLEXIT AS 29.11.2016



**Frank Petersen
Toimitusjohtaja**

Tätä tuotetta koskee korvausvaatimusoikeus kuluttajasuojalain mukaan **edellyttäen että tuotetta on käytetty ja hoidettu oikein**. Suodatin on kuluva osa.



Tuotteessa oleva symboli osoittaa, että sitä ei saa hävittää kotitalousjätteen mukana. Se on toimitettava sähkö- tai elektroniikkajätekierrätykseen.

Kun huolehdit laitteen asianmukaisesta kierrätyksestä, autat vähentämään haitallisia vaikutuksia ympäristöön ja terveyteen.

Saat lisätietoja tämän laitteen kierrättämisestä ottamalla yhteyden asuinkuntasi viranomaisiin, kierrätysyhtiöön tai laitteen ostopaikkaan.

Virheellisestä tai puutteellisesta asennuksesta johtuva reklamaatio on osoitettava asennuksesta vastaavalle yritykselle. Korvausvaatimusoikeus voi raueta, jos laitteen ylläpito laiminlyödään.



Flexit AS, Televeien 15, N-1870 Ørje www.flexit.no