

110738SV-12
2017-01

Spirit UNI 3



S **Monteringsanvisning** Luftbehandlingsaggregat och styrautomatik

Innehåll

1	Planering och förberedande arbete	4
1.1	Snickare / montör	4
1.2	Rörmokare	4
1.3	Elektriker	4
2	Montering på vägg	5
2.1	Krav på placering	5
2.2	Utrymmesbehov	6
2.3	Montering	7
3	Montering på golv	10
3.1	Krav på placering	10
3.2	Utrymmesbehov	10
3.3	Montering	10
4	Montering i tak	11
5	Kanalanslutning	12
5.1	Kanalanslutning i botten	12
5.2	Anslutning av aggregat	12
6	Elektriskt arbete	13
6.1	Temperaturgivare för eftervärme	13
6.2	Frostgivare för vattenbatteri	13
6.3	Uteluftspjäll	13
7	Rörmokararbete	13
8	Inbyggnad	14
8.1	Förberedelser	14
8.2	Flexit kanalkåpa	14
9	Montering manöverpanel CI 60/600	15
9.1	Innehåll	15
9.2	Montering av CI60/600	15
9.3	Dolt montage	16
9.4	Utanpåliggande montage	16
9.5	Slutförande CI60	16
9.6	Slutförande CI600	16
10	Injustering av aggregat	17
10.1	Injustering med CI60	17
10.1.1	Injustering	17
10.1.2	Justering av temperatur	17
10.2	Injustering med CI600	18
10.2.1	Injustering	18
10.2.2	Temperaturreglering	18
11	Montering av spiskåpa	19
11.1	Spiskåpa utan motor	19
11.2	Spiskåpa med motor	19
12	Justering av spiskåpan	19
12.1	Spiskåpa utan motor	19
12.2	Spiskåpa med motor	19
13	Översikts- och systemskisser	20
13.1	Systemskiss (elektriskt batteri)	20
13.2	Systemskiss (utan eftervärme)	20
13.3	Översiktsbild (med eftervärme)	21
13.4	Översiktsbild (utan eftervärme)	21
13.5	Nippelplacering	22
14	Tekniska data	22
15	Storlekar/Fysiska mått	23
16	Kapacitets- och ljuddata	24
16.1	Tilluftssida	24
16.2	Frånluftssida	24
17	Slutkontroll/driftsättning	26
17.1	Slutkontroll	26
17.2	Igångsättning	26
18	EU-intyg för CE-märkning	26



Viktiga säkerhetsanvisningar:

Installatören är ansvarig för en övergripande säkerhets- och funktionsbedömning av anläggningen.

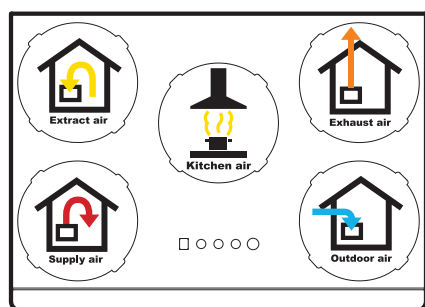
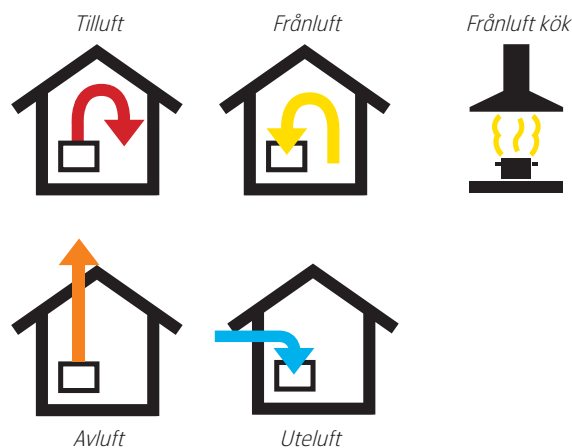
För att minska risken för brand, elektriska stötar eller skador, läs alla säkerhetsanvisningar och varningstexter innan aggregatet tas i bruk.

- Detta aggregat är endast avsett för ventilationsluft i bostäder och kommersiella byggnader
- Det får inte användas till frånluft av brännbara eller lättantändliga gaser
- Dra ut nätkontakten vid service- och underhållsarbeten
- Innan dörren öppnas ska aggregatet vara strömlöst och fläktarna måste få tid att stanna (minst 3 minuter)
- Aggregatet innehåller värmeelement som inte får beröras när de är varma
- Aggregatet får inte köras utan att filtren är på plats
- Torktumlare får inte kopplas till aggregatet

För att upprätthålla ett bra inomhusklimat, följ de föreskrifter som finns samt för att undvika kondens ska aggregatet aldrig stoppas förutom vid service/underhåll eller ev. olyckor.

Symboler som används

Produkterna har ett antal symboler som används för märkning av själva produkten och i installations- och användardokumentationen.



EXEMPEL PÅ NIPPELPLACERING
(visat som högermodell)



HÖGSPÄNNING



FARA VID
BERÖRING



WARNING! När en text har det här märket innebär det att personskada eller allvarlig skada på utrustningen kan bli resultatet om inte instruktionerna följs.



OBS! Den här märkningen innebär att utrustningen kan skadas eller att den inte utnyttjas fullt ut, om instruktionerna inte följs.

Denna enhet kan användas av barn över åtta år och av personer med nedsatta fysiska, sensoriska eller mentala förmågor, eller brist på erfarenhet eller kunskap, om de står under uppsikt eller har fått instruktioner som rör säker användning av enheten och förstår vilka risker som användning medför. Observera att produkten inte är avsedd att användas av barn.

Barn får inte leka med enheten. Rengöring och underhåll får inte utföras av barn utan överinseende av vuxen.

Våra produkter utvecklas ständigt och vi förbehåller oss därför rätten att företa ändringar.

Vi tar inte heller ansvar för feltryck som kan uppstå.

1 Planering och förberedande arbete

1.1 Snickare / montör

Spalt i dörrar

Kontrollera att luften rör sig från rum med tilluftsventiler till rum med frånluftsventiler.

Kök

Om köksventilator med motor projekteras måste det tillses att tillräckligt med tilluft finns. Se kapitel 7 för detaljer.

Eldstäder

Vid användning av eldstäder måste tillräcklig tilluft säkerställas.

Placering i byggnaden

Aggregatet bör inte placeras i närheten av rum som är känsliga för buller. Vid placering på innervägg rekommenderas isolerad vägg med förskjutna regler och förskjutna plattor samt dubbel gipsskiva. Skåpaggreat i våtrum placeras utanför zon 2.



Placering skall ske i enlighet med varje lands lagkrav på elsäkerhet. Kontrollera vilka regler som gäller i ditt land.

Upphängning av skåpaggreat

För skruvarna krävs tillräckligt med tvärreglar, minst 48 x 98 mm, mellan reglarna.

Åtkomst

Man måste säkerställa god tillgång till aggregatet för service/underhåll. Se kapitel 2 och 3 för detaljer.

Brandkrav

Eventuella brandtekniska krav måste uppfyllas.

Kanalkåpor

Planera och beräkna noggrant placering av aggregat och kanalinklädning innan du börjar. Se kapitel 9 och 10 för detaljer.

Placering av värmekällor måste samordnas med frånluft-ventiler så att den tillförda värmen inte sugts rakt ut genom ventiler eller dörrspringor.

1.2 Rörmokare (om anläggningen har vattenbatteri)

Dragning av vattenrör samt placering av vattenbatteri (kanalbatteri) måste planeras. De måste ligga varmt för att undvika frysskador. Se den anvisning som följer med vattenbatteriet.



Vattenbatteriet ska placeras i ett rum med golvbrunn.

1.3 Elektriker

Strömmatning

Aggregaten har cirka 2,5 meter ledning med stickpropp och kräver ett jordat enfasuttag i närheten. Krav på uttaget: 10 A.

Det är viktigt att vägguttaget är lättillgängligt för service när aggregatet väl är färdigmonterat.

Vid användning av separat spiskåpa krävs eget uttag (10 A) i överskåp. Om spiskåpan ska kopplas till ventilationsaggregatet måste det dras ett rör för 2-ledar signalkabel, minst 16 mm Ø. OBS!

PG-nippel til strömkabel måste dras till med ett moment på 2.0Nm vid kabelskifte.

Installation av manöverbrytare

Rör med 20 mm Ø för dragning av ISDN-ledning för styrning av aggregatet dras mellan aggregatet och en lättåtkomlig plats i bostaden (t.ex. utanför badrummet) och avslutas med en enkel infälld dosa. Här placeras manöverbrytaren. Lågspänningskabeln ska placeras minst 30 cm från kablar för nätspänning eller högre spänningar.

Manöverpanel

Manöverpanelen är anpassad för dold montering över enkel apparatdosa eller utanpåliggande montering på vägg.



WARNING! De olika produkternas monteringsanvisningar måste följas.

2 Montering på vägg

2.1 Krav på placering

Aggregatet är avsett att placeras i tekniska utrymmen, tvättstuga, bod eller andra utrymmen.



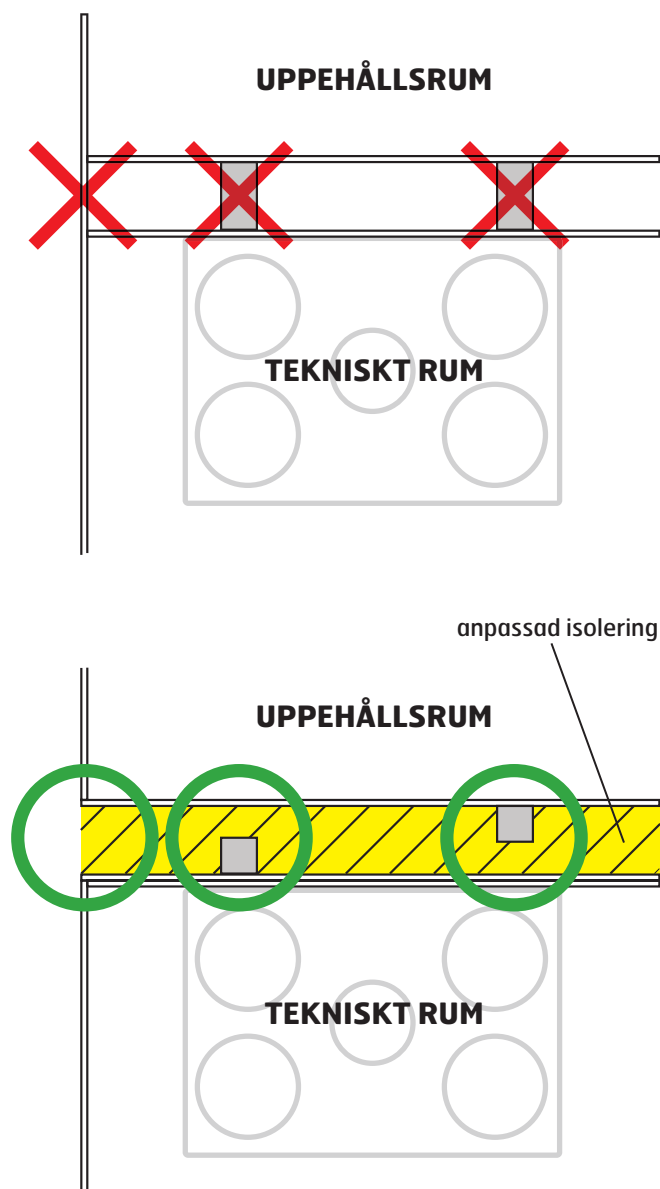
Placering skall ske i enlighet med varje lands lagkrav på elsäkerhet. Kontrollera vilka regler som gäller i ditt land.

Aggregatet bör placeras mot en vägg där det på andra sidan väggen finns rum som inte är känsliga för buller. Väggen bör vara ljudisolerad med till exempel mineralull för att minska ljudöverföring. Dubbla gipsplattor på vägg, förskjutna regler och förskjutna gipsplattor rekommenderas (se fig. 1).

Om aggregatet placeras i varmt rum med hög fuktproduktion (badrum, tvättstuga mm), kan det i perioder med låga utetemperaturer förekomma kondens på utsidan av aggregatet.

Underlaget ska vara stadigt och vågrätt.

Fig. 1



2.2 Utrymmesbehov

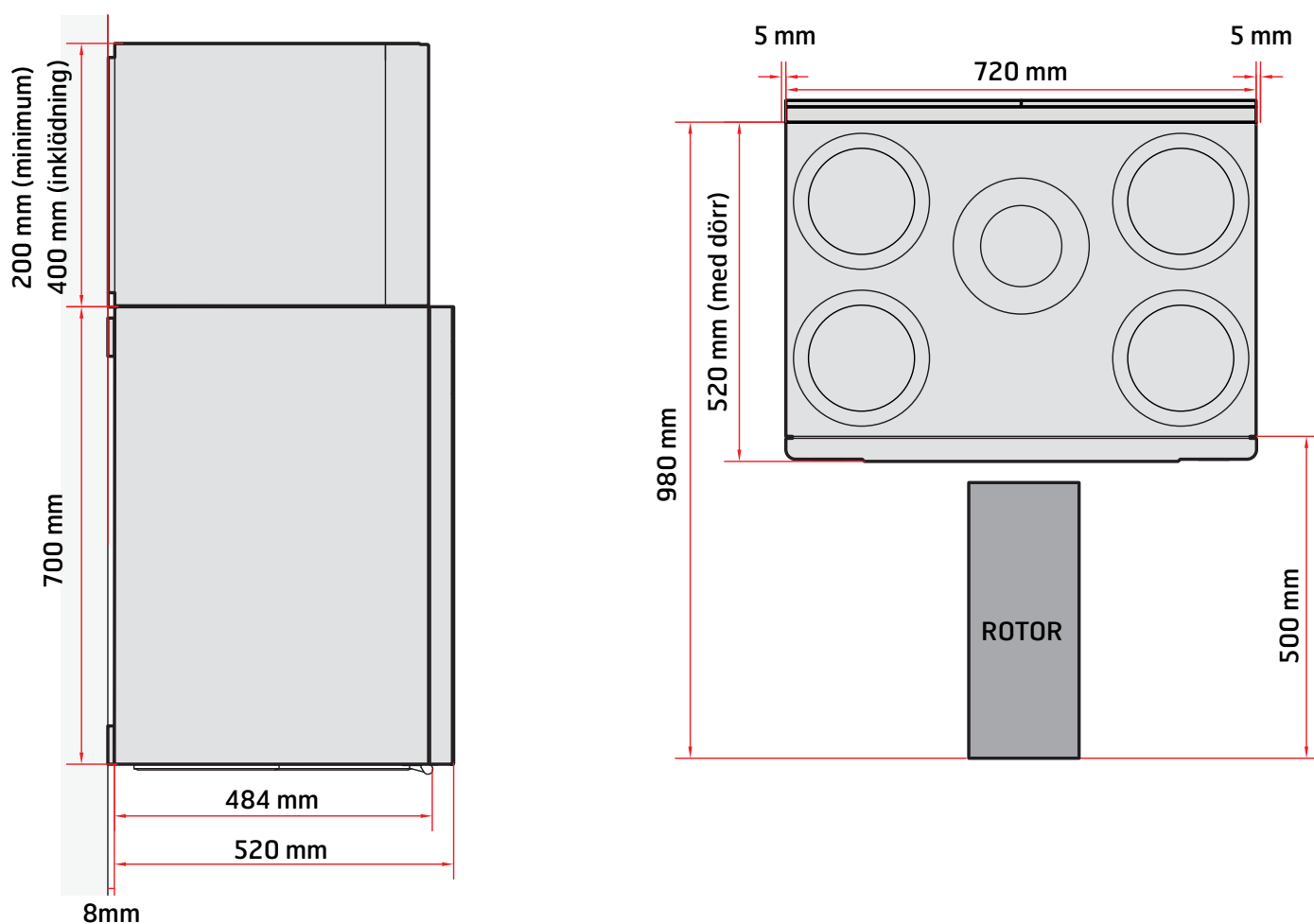
Aggregatet ska monteras där det finns tillräckligt med plats för service och underhåll, till exempel filterbyte, rengöring av fläktar och rotorväxlare (se Fig. 2). Styrkabeln med kontakt för automatikfunktionen på aggregatets överdel ska vara lättillgänglig.

Detta är ett minimikrav som bara tar hänsyn till service-behov.



Placering skall ske i enlighet med varje lands lagkrav på elsäkerhet. Kontrollera vilka regler som gäller i ditt land.

Fig. 2



2.3 Montering

Aggregatet levereras i vänster- eller högerutförande (uteluftnippel till vänster eller höger) beroende på vad som passar bäst med kanalplaceringen.

Kanalanslutningarna för uteluft och frånluft kan om så önskas flyttas till aggregatets botten genom att växla niplar och täcklock.

Se kapitel 4 och kapitel 11.5 beträffande flyttning av niplar samt nippelplacering i botten eller topp på respektive vänster- och högermodell.

Alternativa monteringsätt på vägg:

1. Vågrät montering (Fig. 3)

2. Sidomontering (Fig. 4)

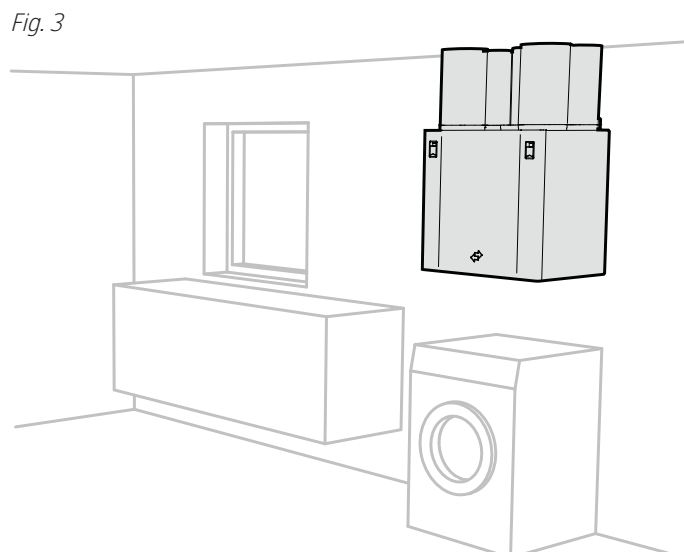
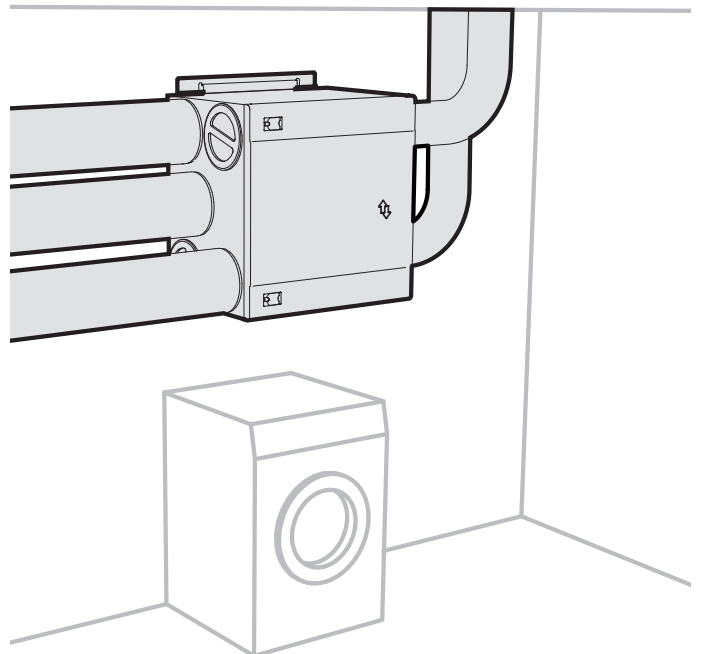


Fig. 4



Vid väggmontering används det bifogade väggfästet och väggskenan. Samma fästen används om aggregatet monteras med kanaler uppåt eller på sidan (se fig. 5).

- Väggfäste (Fig. 6) skruvas fast i vägg med de medföljande skruvarna.
- Aggregatet hängs på skenan (fig. 7). Håll aggregatet i vinkel när det hakas på väggskenan.

Väggfästets övre kant monteras 65 mm ovanför aggregatets översida. Om man till exempel vill att aggregatets översida ska vara 400 mm under takregeln, monteras väggfästet 335 mm från taket, mätt från taket och ned till väggfästets översta kant.

Fig. 5

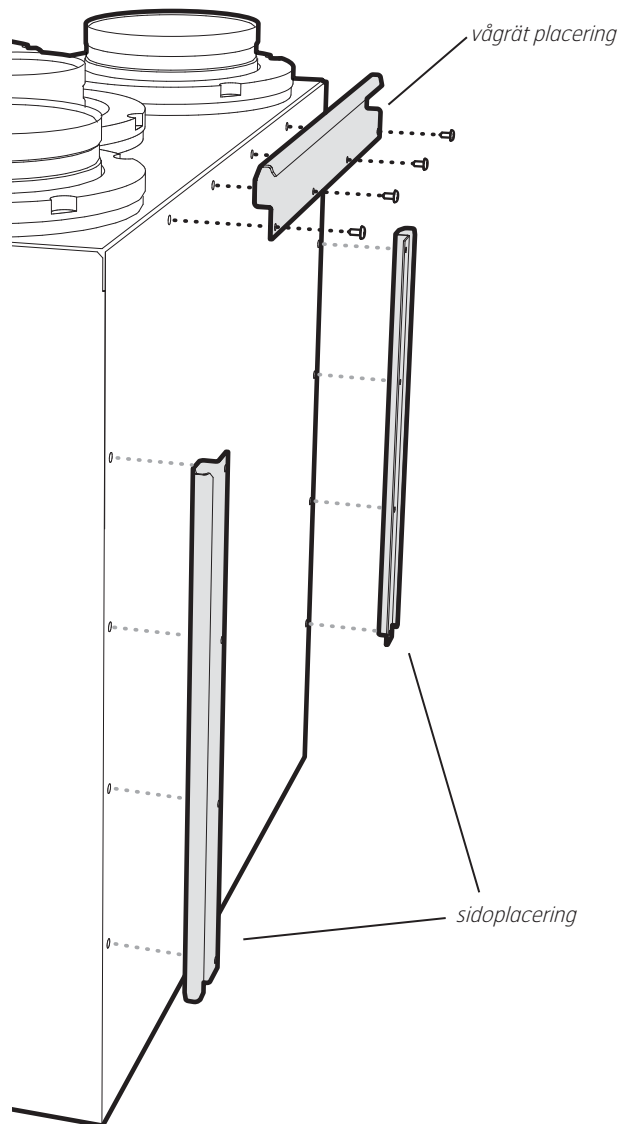


Fig. 6

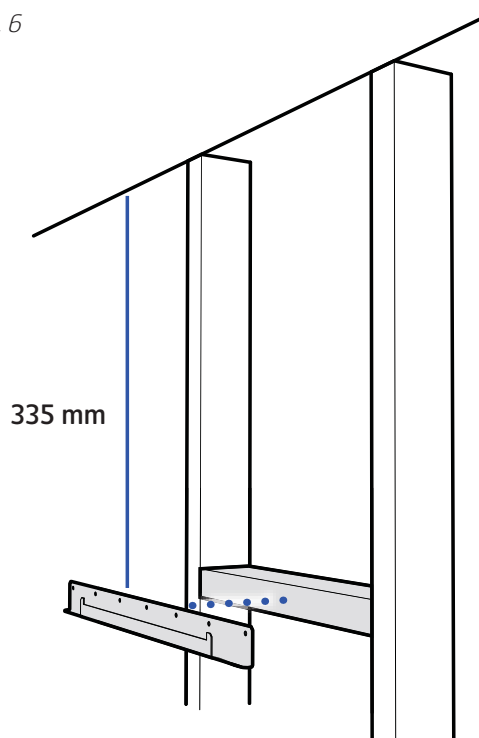
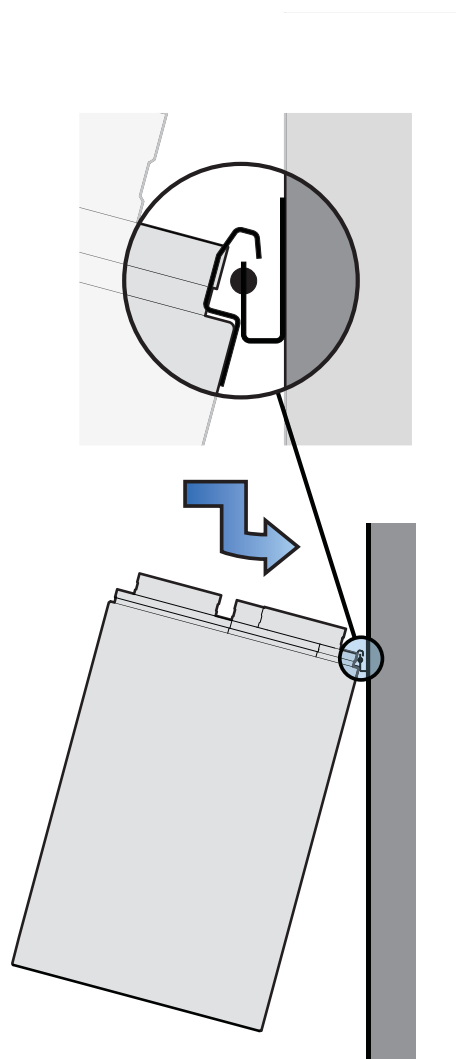


Fig. 7



⚠ OBS! När aggregatet hänger sidledes ska dörren säkras med två ändtappar och en stropp.

Ändtapparna skruvas på med de medföljande skruvarna när dörren är stängd (se fig. 8 och 9).

Stroppen fästs på insidan av dörren och insidan av aggregatet (se fig. 10). Det finns fästpunkter både på aggregatets högra och vänstra sida. Använd de fästpunkter som sitter överst när aggregatet hänger på väggen. Det hindrar att stroppen hamnar i dörröppningen när dörren stängs.

Fig. 8

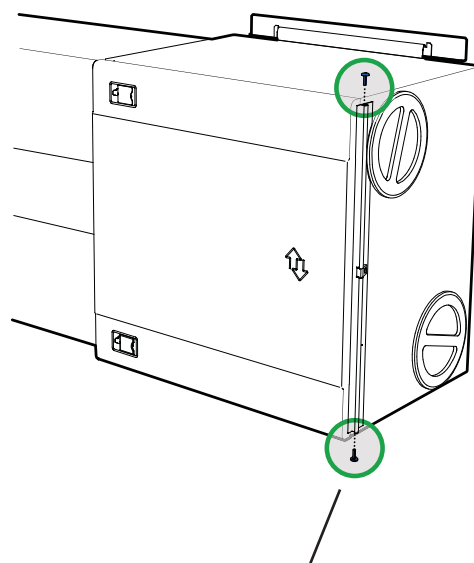


Fig. 9

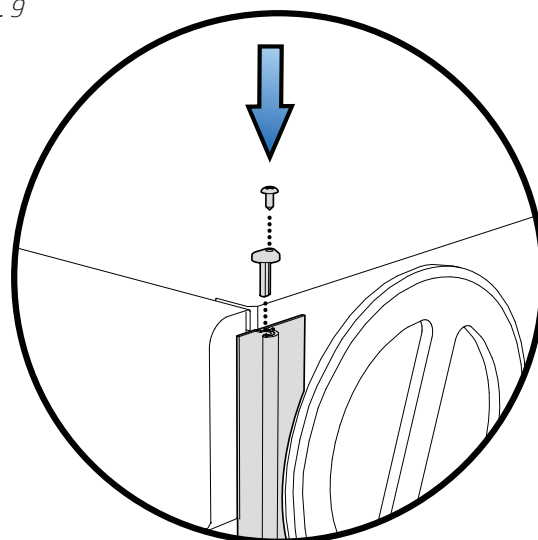
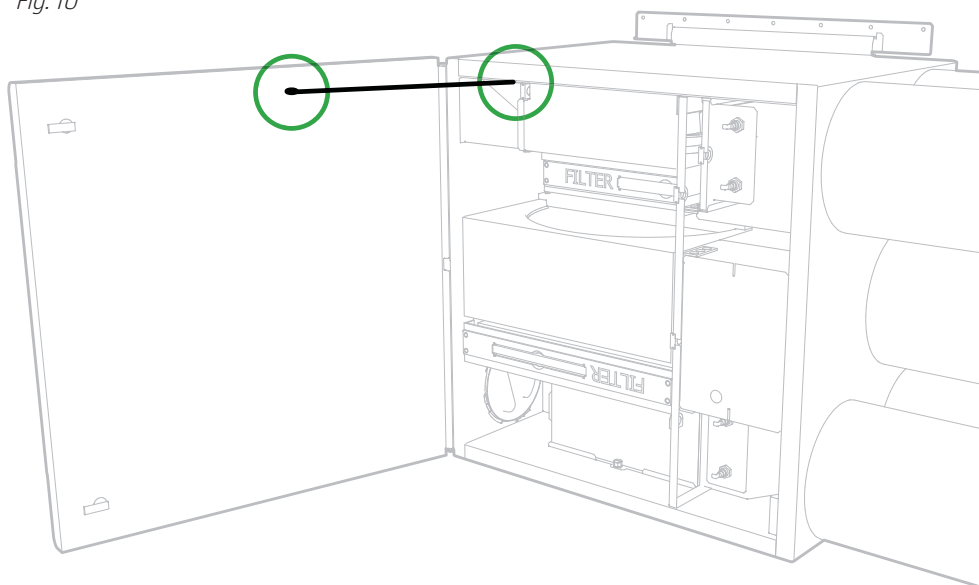


Fig. 10



3 Montering på golv

3.1 Krav på placering

Aggregatet är avsett att placeras i tekniska utrymmen, tvättstuga, bod eller andra utrymmen.



Placering skall ske i enlighet med varje lands lagkrav på elsäkerhet. Kontrollera vilka regler som gäller i ditt land.

Vid montering på golv bör dämpfötter användas på grund av buller och vibrationer (se fig. 11). Flexit har anpassade dämpfötter som tillbehör (art.nr. 110955). Aggregatet bör placeras så att det inte finns risk för störande buller i närliggande rum. Det är särskilt viktigt att aggregatet inte placeras rakt ovanför sovrum.

Om aggregatet placeras i varmt rum med hög fuktproduktion (badrum, tvättstuga mm), kan det i perioder med låga utetemperaturer förekomma kondens på utsidan av aggregatet.

Underlaget ska vara stadigt och i våg.

3.2 Utrymmesbehov

Aggregatet ska monteras där det finns tillräckligt med plats för service och underhåll, till exempel filterbyte, rengöring av fläktar och värmeväxlare (se fig. 12). Styrkabeln med kontakt för automatik måste vara lättillgänglig.

Detta är ett minimikrav som bara tar hänsyn till servicebehov.

3.3 Montering

Aggregatet levereras i vänster- eller högerutförande (ute-luftnippel till vänster eller höger) beroende på vad som passar bäst med kanalplaceringen.

Kanalanslutningarna för uteluft och frånluft kan om så önskas flyttas till aggregatets botten genom att växla nippel och täcklock.

Se kapitel 4 och kapitel 11.5 beträffande flyttning av nippel samt nippelplacering i botten eller topp på respektive vänster- och högermodell.

Fig. 11

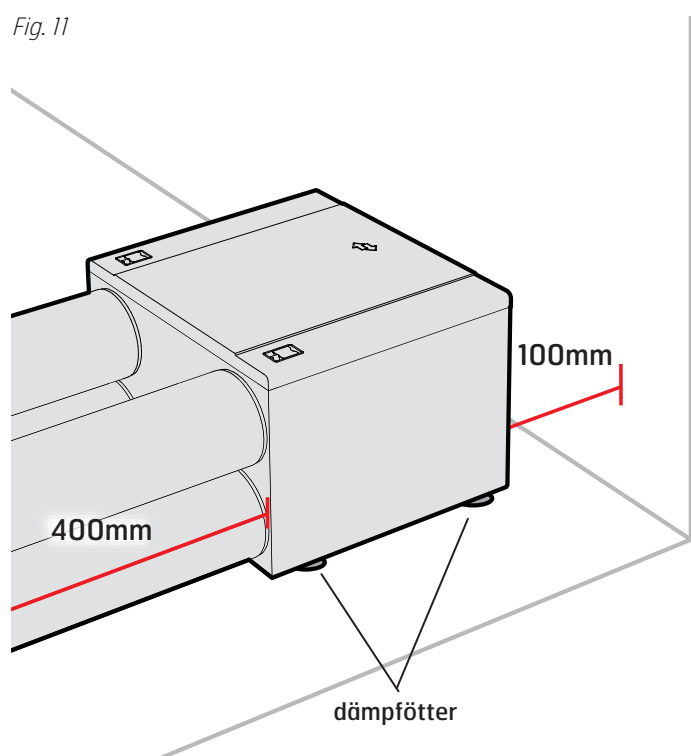
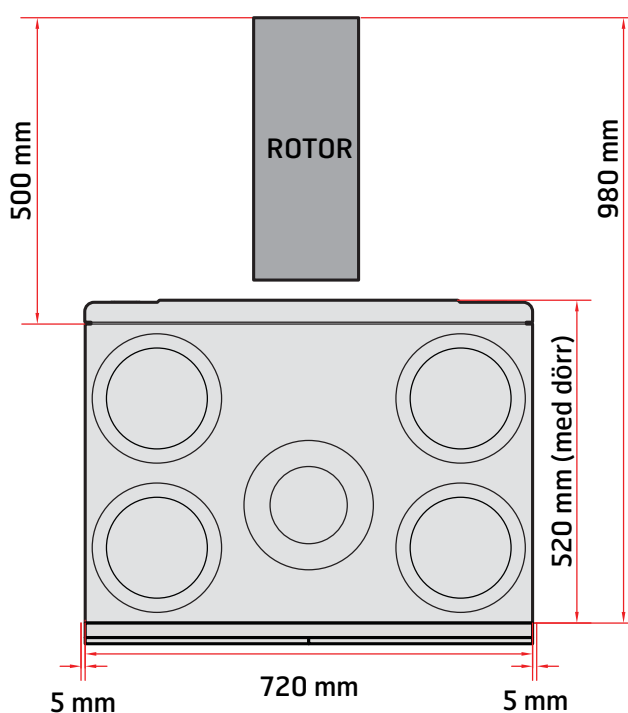


Fig. 12



⚠ OBS! Aggregatets dörr är för tung för att själv hålla sig uppe när aggregatet ligger på golvet. Den ska därför säkras med två ändtappar och en stropp.

Ändtapparna skruvas på med de medföljande skruvarna när dörren är stängd (se fig. 13 och 14).

Stroppen fästs på insidan av dörren och insidan av aggregatet (se fig. 15). Den kan fästas antingen på vänster eller höger sida.

Fig. 13

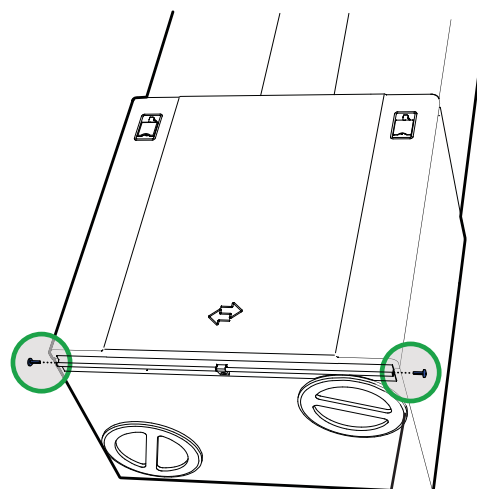


Fig. 14

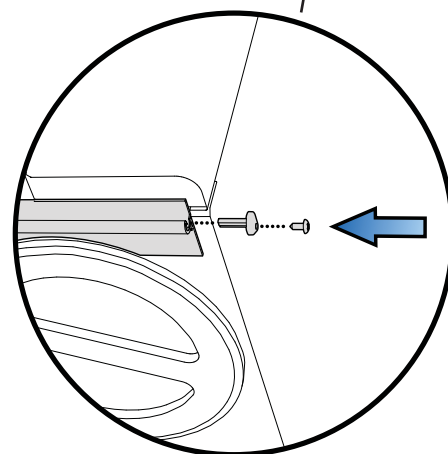
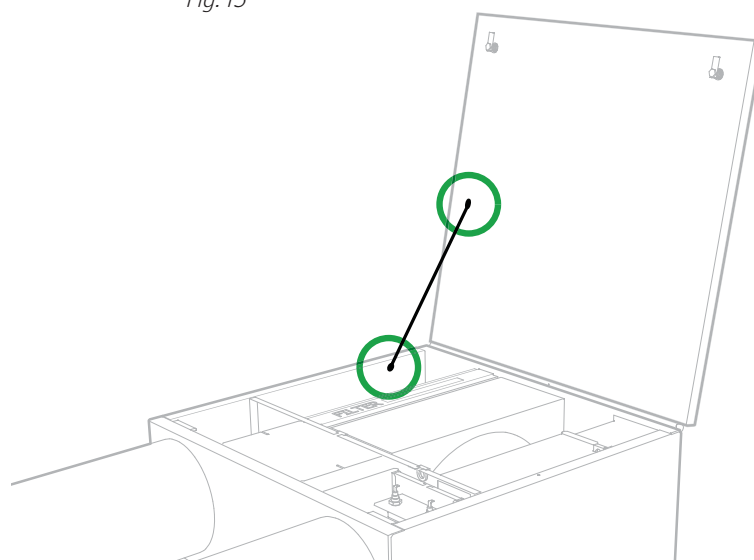


Fig. 15



4 Montering i tak

Se egen monteringsanvisning för takfäste.

5 Kanalanslutning

5.1 Kanalanslutning i botten

Kanalanslutningarna för uteluft och frånluft kan om så önskas flyttas till aggregatets botten genom att växla nippel och täcklock. Så här lossar du isolering och nippel (se fig. 16):

1. Vrid kanalisoleringen (isopor) ett kvarts varv så att märkena i isoleringen och aggregatets översida kommer rakt ovanför varandra, och lyft sedan upp isoleringen.
2. Skruva ut fästskruvarna som sitter i plastnippeln.
3. Skruva av plastnippeln.
4. När nippelarna ska monteras följer man samma procedur i omvänd ordning. Montera ändlocken i botten på de kanaler som inte används.

5.2 Anslutning av aggregat

- Se fig. 17.
- Se till att kanalerna ansluts till rätt nippel – se märkning på aggregatet (översida och bakdörr), samt kapitel 11.5.
- Dra kanalisoleringen ordentligt intill aggregatet.
- För att undvika kondensbildning är det speciellt viktigt att isoleringen och plaststrumpan på uteluftkanalen och avluftkanalen dras ända ned till aggregatet. Täta plaststrumpan mot aggregatet med buntband.
- Alla kanaler som går genom kalla zoner måste isoleras.
- Kanalerna kräver normalt min. 50 mm isolering med isolerförmåga motsvarande $\lambda = 0,035 \text{ W/m} \cdot ^\circ\text{C}$ eller bättre.
- Här ansvarar projektör för att erforderlig korrekt isolering och ångtätstrumpa används i förhållande till placering/temperatur.
- Uteluftkanalen läggs med svagt fall mot uteluftsintag, så att eventuellt vatten som har kommit in kan rinna ut igen.
- Kanalerna skall ljudisoleras ordentligt, särskilt över aggregatet.

Fig. 16

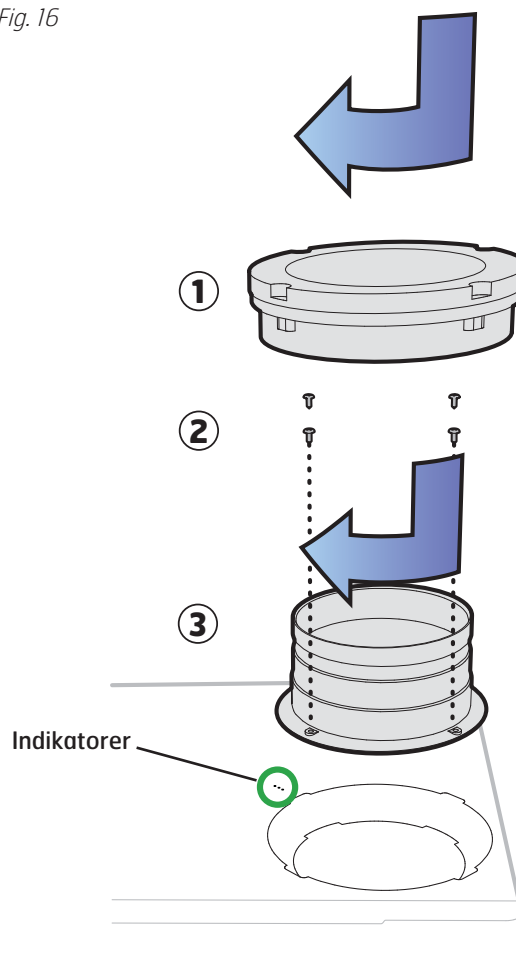


Fig. 17

Kanalen dras ordentligt ned över packningen på nippeln.

Kanalisoleringen dras ända ned till isoleringen runt nippeln. Det är mycket viktigt att det inte blir någon glipa mellan kanalisoleringen och isoporen, eftersom det kan leda till kondens och/eller isbildning.

Plaststrumpan dras ända ned till aggregatet. Sätt fast strumpan med buntband.

6 Elektriskt arbete



VARNING! Aggregatet ska installeras med egen jordfelsbrytare. Alla elektriska inkopplingar måste utföras av fackman.



Placering skall ske i enlighet med varje lands lagkrav på elsäkerhet. Kontrollera vilka regler som gäller i ditt land.



OBS! Se till att aggregatets stickkontakt inte byggs in.

Aggregatet levereras med 2,5 m kabel med stickkontakt. Kabeln kommer ut överst på aggregatet och kopplas till 230 V 50 Hz enfas jordat uttag som placeras lättillgängligt i närheten. Nätkontakten ska användas som servicebrytare. Se kapitel 12 för säkringsstorlekar.

Manöverpanelen är anpassad för dold montering över **enkel** apparatdosa eller utanpåliggande montering på vägg.

Aggregatet har en lågspänningsledning (med skarv) som ska gå till styrpanelen. Det är viktigt att man i efterhand lätt kan komma åt den kontakten, vid fel eller aggregatbyte.



OBS! Lågspänningskabeln ska placeras minst 30 cm från kablar för nätspänning eller högre spänningar, och ska vid inbyggnad dras i 20 mm installationsrör. Kabelns längd får inte överstiga 24 m.

Lågspänningsledningen finns i förpackningen för kontrollpanelen.

Manöverpanelen finns i en låda i aggregatets emballage. Lågspänningskabeln ska dras mellan aggregatet och brytarens. Se kapitel 15 om automatik.



OBS! Temperaturgivaren B1 ska placeras efter vattenbatteriet.

6.1 Temperaturgivare för eftervärme (B1) (om anläggningen har vattenbatteri)

Denna ska placeras i tilluftskanalen (röd på Flexits ritning Användning av symboler, sidan 3) ca. 1 m från vattenbatteriet. Rulla ut märkt kabelrulle på aggregatet i närheten av tilluftsnippeln. Borra ett \varnothing 7 mm hål i kanalen där givaren kan sättas in. Täta hålet med tätningsmassa och tejpa fast kabeln utvändigt på kanalen så att den håller sig på plats.

Se kopplingschema som bifogas aggregatet.

6.2 Frostgivare för vattenbatteri (B5) (om anläggningen har vattenbatteri)

För att undvika frysning i batteriet ska en vattenbatterigivare (B5) monteras på vattenbatteriröret där det kalla vattnet lämnar batteriet.

Se kopplingschema som bifogas aggregatet.

6.3 Uteluftspjäll (om anläggningen har vattenbatteri)

För att undvika att vattenbatteriet får frysskador vid driftstopp/strömavbrott kan man montera stängningsspjäll på utluftkanalen. Spjällmotorn ska ha fjäderbelastning så att den stänger vid strömavbrott.

7 Rörmocararbete*

* Om anläggningen ska ha eftervärme med vattenbatteri.

Allt rörlägningsarbete måste utföras av auktoriserad rörläggare. Placera aggregatet i närheten av golvbrunn för att undvika skador vid ev. vattenläckage.

8 Inbyggnad

△ OBS! Av serviceskäl bör inbyggnaden ha en lucka eller avtagbar front.

△ OBS! För att förhindra överföring av vibrationer och buller, ska aggregatet och kåpan inte vara i direkt kontakt med varandra.

8.1 Förberedelser

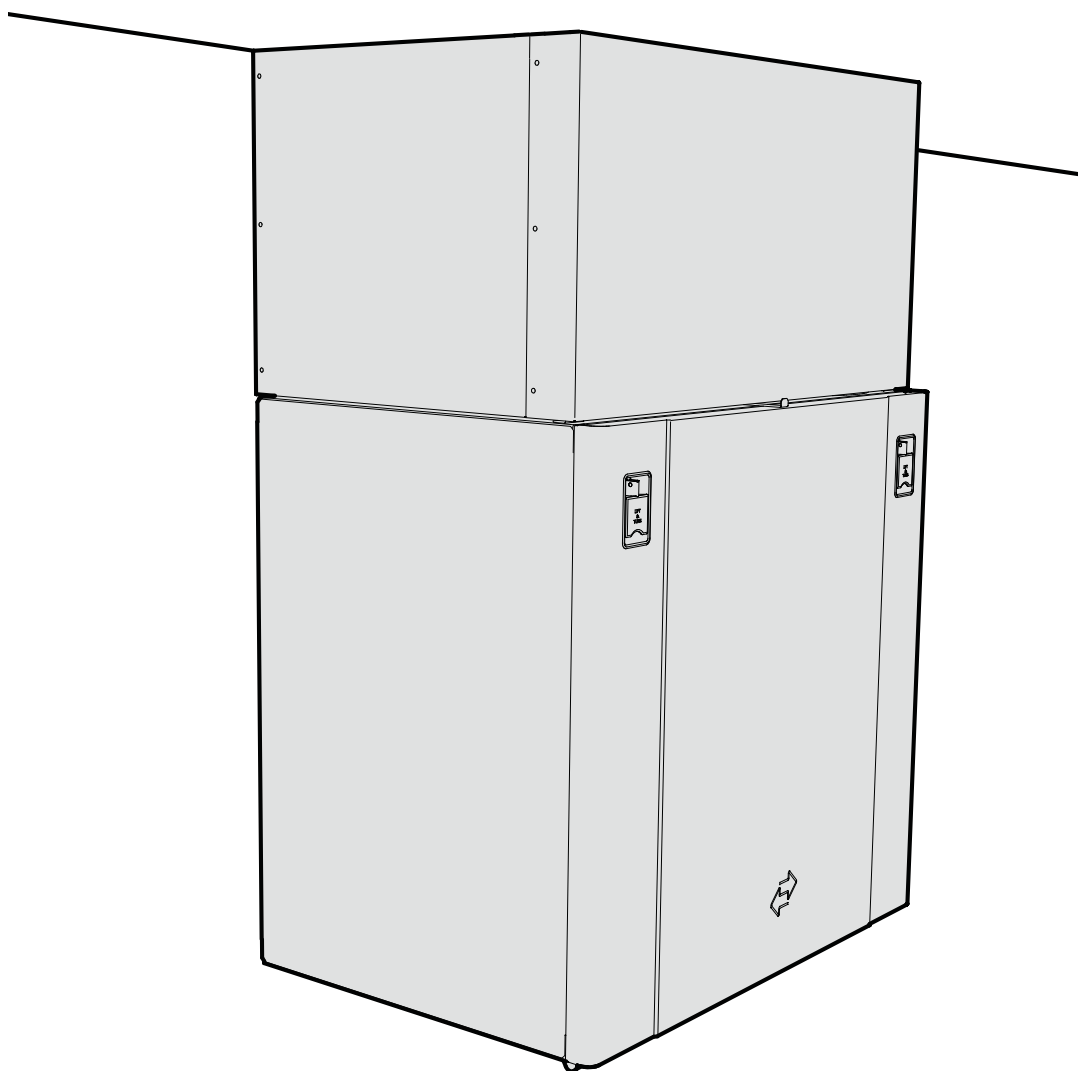
Inbyggnadens placering påverkas naturligtvis av aggregatets placering. Planera därför placeringen av både aggregatet och inbyggnaden vid början av monteringen.

Avstrålat buller från aggregatet som angivits i ljuddata avser inte eventuellt buller från kanalledningssystem. Inbyggnaden bör därför också bullerisoleras.

8.2 Flexit kanalkåpa

Flexit kanalkåpa finns som tillbehör (se fig. 18).

Fig. 18



9 Montering manöverpanel CI 60/600

9.1 Innehåll

Fig. 19



1. Manöverpanel
2. Bakstycke för dolt montage
3. Bakstycke för utanpåliggande montage
4. Monteringsinstruktion
5. Kabel till manöverpanel

9.2 Montering av CI60/600

⚠ WARNING! Manöverpanelen måste kopplas till aggregatet innan det kopplas ström i aggregatet.

Kabeln till manöverpanelen dras mellan ventilationsaggregatet och manöverpanelen. Manöverpanelen är anpassad för dolt montage över apparatdosa (använd lågt bakstycke pos nr. 2) eller utanpåliggande montage på vägg (använd högt bakstycke pos nr. 3).

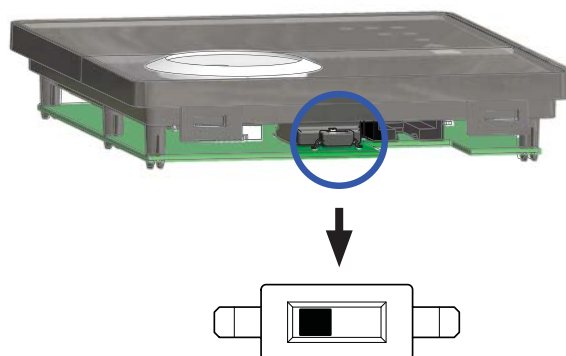
Kabeln klickas in i kontakt baktill på manöverpanelen och in i kontakt på översidan av ventilationsaggregatet.

⚠ OBS! Lågspänningskabeln ska placeras minst 30 cm från kablar för nätspänning eller högre spänningar. Vid dolt montage dras ledningen i 20 mm elinstallationsrör. Kabelns längd får inte överstiga 24 m.

Det går att koppla in två CI60 paneler och en CI600 panel till varje aggregat. Vid användning av flera CI60 paneler måste varje panel ha en egen identitet. Det väljs med switch på panelens kretskort (se Fig. 20). Använd relevanta inställningar från tabellen. Panelerna kan kopplas i serie villkorligt.

OFF = MASTER
ON = SLAVE

Fig. 20



Konfiguration	Inställning
CI 600 (MASTER)	Automatiskt
CI60 1 (SLAVE)	OFF
CI60 2 (SLAVE)	ON
CI60 1 (MASTER)	OFF
CI60 2 (SLAVE)	ON
CI 600 (MASTER)	Automatiskt
CI60 (SLAVE)	Likgiltigt

9.3 Dolt montage

Dra kabeln mellan apparatdosan och ventilationsaggregatet i det fördragna elinstallationsröret. Montera bakstycke (pos nr. 2) över apparatdosan och klicka in kabeln rakt bakifrån enligt bilden (se Fig. 21).

Fig. 21



9.5 Slutförande CI60

Dra av skjutpanelen i enlighet med pil nr 1 (se Fig. 23), och för manöverpanelen rätt in i bakstycket i enlighet med pil nr 2 (se Fig. 24) till det klickar på plats. För skjutpanelen tillbaka på plats igen.

Fig.23

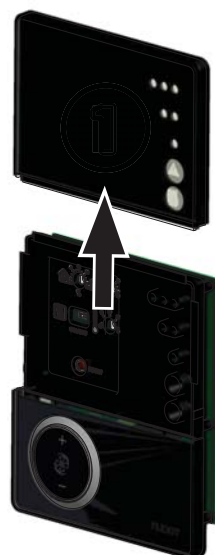
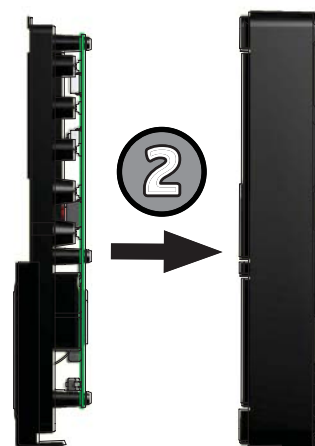


Fig.24



9.4 Utanpåliggande montage

Dra kabeln mellan bakstycket (pos nr. 3) och ventilationsaggregatet. Skär ur perforeringen i det hörn av bakstycket som är lämpligt för monteringen. Skruva fast bakstycket i väggen med lämpliga skruvar. Klicka in ledningen nedifrån i manöverpanelen där det finns ett urtag i kretskortet (se Fig. 22).

Fig. 22



9.6 Slutförande CI600


För manöverpanelen över haken i bakstycket i enlighet med pil nr 1 och klicka fast panelen i nederkant i enlighet med pil nr 2 (se bild 25).

Fig. 25



10 Injustering av aggregat

10.1 Injustering med C160

 Aggregatets lufttillförsel SKA justeras före första användningen. Detta ska göras i enlighet med projekteringsunderlaget. Justera värdena efter de projekterade värdena.

10.1.1 Injustering

Endast steg 2 (NORMAL) ska justeras. Steg 1 och steg 3 har fasta värden, medan steg 2 ska justeras in efter behovet i den enskilda bostaden.

De olika stegens funktion:

MIN	Får inte användas när bostaden används. Får inte användas de två första eldningssäsongerna.
NORMAL	Används under normala förhållanden. För denna inställning ska lufttillförseln vara instuderad enligt gällande föreskrifter.
MAX	Används vid behov av ökad lufttillförsel på grund av större personbelastning eller högre fuktnivå, till exempel vid duschning eller klädtorkning. Denna inställning används vanligtvis under begränsad tid.

Ventilationsaggregatets lufttillförsel justeras i hastighetsnivå NORMAL med hjälp av vridbrytarna på baksidan av locket. Brytare 9 används för tillufts nivå och 8 för frånlufts nivå (se Fig. 26). Injusteringsområdet går från 20–100 % av maxnivå i enlighet med skalan på brytaren.

Fabriksinställningar på tilluft/frånluft:

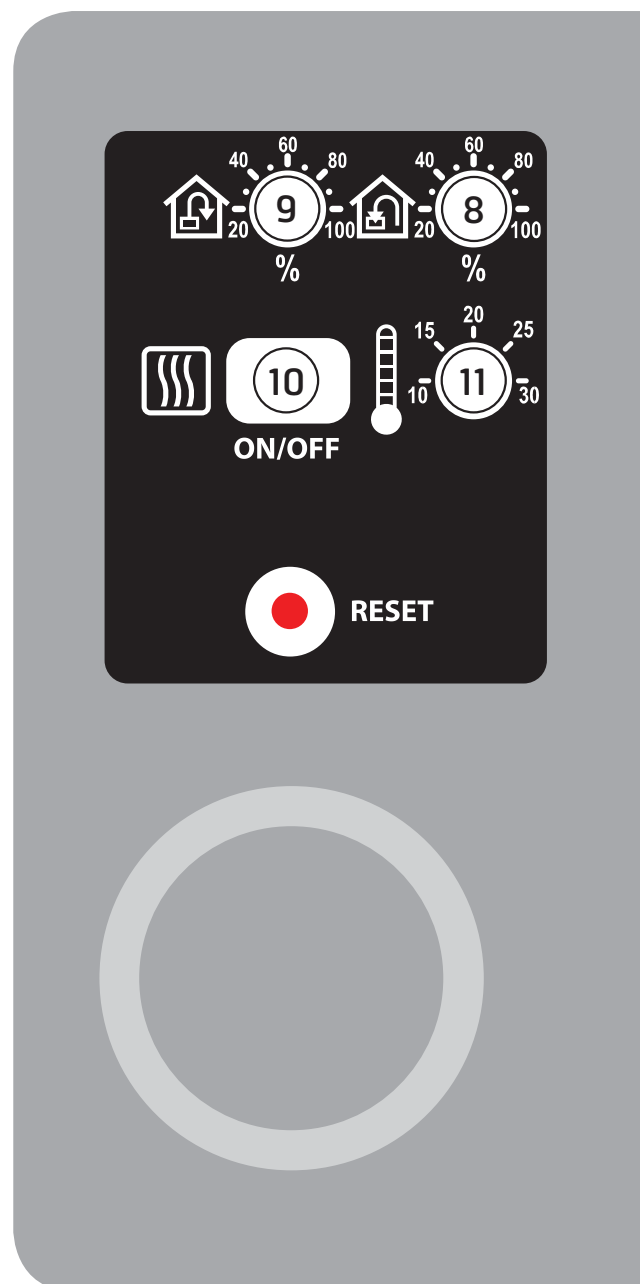
MIN	50 % (fast)
NORMAL	75 % (variabel)
MAX	100 % (fast)

10.1.2 Justering av temperatur

Med vredbrytare 11 går det att ställa in önskad temperatur i tilluftstillförseln. Justeringsområdet går från 10–30 °C. Normalt bör detta ligga på cirka 18 °C. Vi rekommenderar er att använda fabriksinställningen.

Vid behov går det att slå AV/PÅ ventilationsaggregatets tillskottsvärme med brytare 10. I så fall används bara den roterande värmeväxlaren som värmekälla. Vi rekommenderar att låta denna stå i position PÅ eftersom aggregatet själv reglerar när det behövs tillskottsvärme.

Fig. 26



10.2 Injustering med CI600



Aggregatets lufttillförsel SKA justeras före första användningen. Detta ska göras i enlighet med projekteringsunderlaget. Justera värdena efter de projekterade värdena.

10.2.1 Injustering

Endast steg 2 (NORMAL) ska justeras.

Observera att det går att justera steg 1 och 3 med en CI600-manöverpanel. Dessa ska emellertid endast justeras om det uppstår särskilda behov för det. Det är då mycket viktigt att det justeras in tillräckliga luftmängder.

De olika stegens funktion:

MIN	Får inte användas när bostaden används. Får inte användas de två första eldningssäsongerna.
NORMAL	Används under normala förhållanden. För denna inställning ska lufttillförseln vara instuderad enligt gällande föreskrifter.
MAX	Används vid behov av ökad lufttillförsel på grund av större personbelastning eller högre fuktnivå, till exempel vid duschning eller klädtorkning. Denna inställning används vanligtvis under begränsad tid.

Gå först till menyn "Avancerad användare" och slå följande pinkod och OK:

PINKOD	←
1 0 0 0	OK?

Gå därefter till menyn "Fläkthereglering". I denna menybild går det att göra val och konfigurering för fläktarna. Gå vidare till injustering av frånluftsfläkt respektive tilluftsfläkt.

FLÄKTREGLERING	←
TILLUFT	>
FRÅNLUFT	>
TIMER	>
LUFTMÄNGDSKOMPENSERING	OK?

Denna dialog är identisk för tillufts- och frånluftsfläkt. Fläktarna injusteras individuellt till önskad kapacitet för respektive hastighet.

TILLUFT	←
MIN HASTIGHET	35% OK?
NORMAL HASTIGHET	50%
MAX HASTIGHET	100%

Fabriksinställningar på tilluft/frånluft:

MIN	50 % (variabel)
NORMAL	75 % (variabel)
MAX	100 % (variabel)

10.2.2 Temperaturreglering

I denna menybild (som finns under "Avancerad användare") går det att konfigurera temperaturreglering och kylfunktioner.

TEMPERATURREGLERING	←
REGLERINGSTYP	>
KYLA	>
NEUTRALZONER	OK?
EXSTERN TEMPERATURSTYRNING	>

Vid val av tilluftsreglering kan inga fler inställningar göras här. Vid val av frånluftsreglering går det också att ange max och min tilluftstemperatur.

REGLERINGSTYP	←
REGULERING	FRÅN OK?
MAX TILLUFTSTEMP	35°
MIN TILLUFTSTEMP	15°

11 Montering av spiskåpa

Vid användning av extern spiskåpa följ dokumentation för montering och inreglering av luftmängder som följer med kåpan.

11.1 Spiskåpa utan motor (kopplas till aggregat)

Ventilationsaggregatet har en egen inkopplingspunkt för spiskåpor utan motor. Mellan aggregatet och kåpan ska man koppla in en strömkabel (svagström) för att kunna forcera luftmängden i kåpan via brytare på kåpan.

11.2 Spiskåpa med motor (kopplas ej till aggregat)

Spiskåpa med motor monteras inte till aggregatet. Denna har ett helt eget kanalsystem för luftevakivering.

Med hjälp av spiskåpan kan man kompensera för luftmängden som dras ut ur bostaden. Se kap. 10.2 för mer information.

12 Justering av spiskåpan

Om kåpan inte levereras av Flexit måste leverantören av spiskåpan projektera luftmängder både för frånluft och i kåpan, och sörja för tilluft till kåpan.

12.1 Spiskåpa utan motor (kopplas till aggregat)

Luftmängden via kåpan regleras in utifrån projekterad luftmängd. Flexits spiskåpor klarar osupptagning upp till 150 m³/h. Då är det inte nödvändigt att kompensera tilluftsfläkten för att uppnå balanserad luftmängd.

12.2 Spiskåpa med motor (kopplas ej till aggregat)

Vid användning av spiskåpa med motor ökar luftmängden som dras ut ur huset. För att kompensera för detta kan man ställa in ventilationsaggregatet till att ge mer tilluft än frånluft.

En signal måste skickas till aggregatet när spiskåpan behöver användas:

1. Extern brytare med AV/PÅ-signal kopplas till 3-ledare på aggregatet (SP4-GO, se kopplingsschema).
2. Montera tryckvakt (tillbehör).

Det fungerar på följande sätt:

Tilluftsfläkten kommer växla till maximalsteg, medan frånluftsfläkten fortsätter på MIN-läget för att kompensera för den mängd luft spiskåpa leder ut ur huset. Detta är viktigt för att balansera ventilationen av huset

Kontrollera spiskåpans maximala luftkapacitet (från kapacitetsdiagrammet) mot maxkapaciteten till tilluftsfläkten. Om spiskåpan har större kapacitet än aggregatets tilluftsfläkt, kan inte aggregatet klara att kompensera för luftunderskottet, och tillräcklig tilluft måste ordnas på annat sätt.

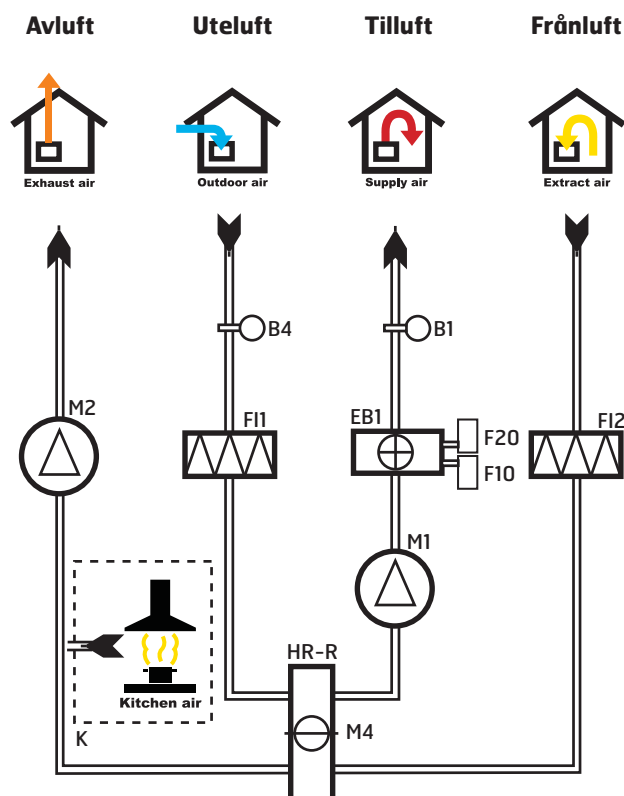
13 Översikts- och systemskisser

13.1 Systemskiss (elektriskt batteri)

(vänstermodell)

- B1 Temperaturgivare, tilluft
- B4 Temperaturgivare, uteluft
- EB1 Eftervärmeelement
- F10 Överhettningstermostat, manuell återställning
- F20 Överhettningstermostat, automatisk återställning
- F11 Tilluftsfilter
- F12 Frånluftsfilter
- M1 Tilluftsfläkt
- M2 Frånluftsfläkt
- HR-R Rotorvärmväxlare
- M4 Rotormotor
- K Spiskåpa

Fig. 27

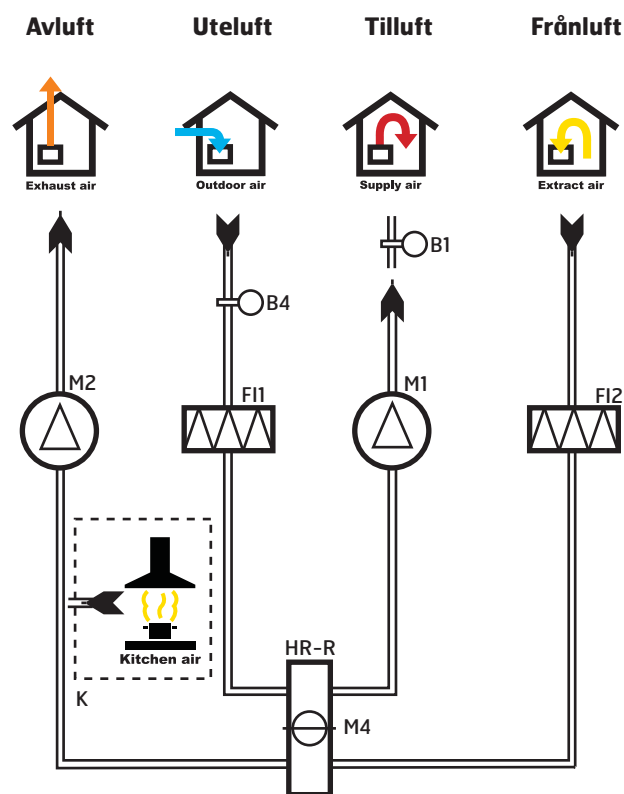


13.2 Systemskiss (utan eftervärme)

(vänstermodell)

- B1 Temperaturgivare, tilluft
- B4 Temperaturgivare, uteluft
- F11 Tilluftsfilter
- F12 Frånluftsfilter
- M1 Tilluftsfläkt
- M2 Frånluftsfläkt
- HR-R Rotorvärmväxlare
- M4 Rotormotor
- K Spiskåpa

Fig. 28

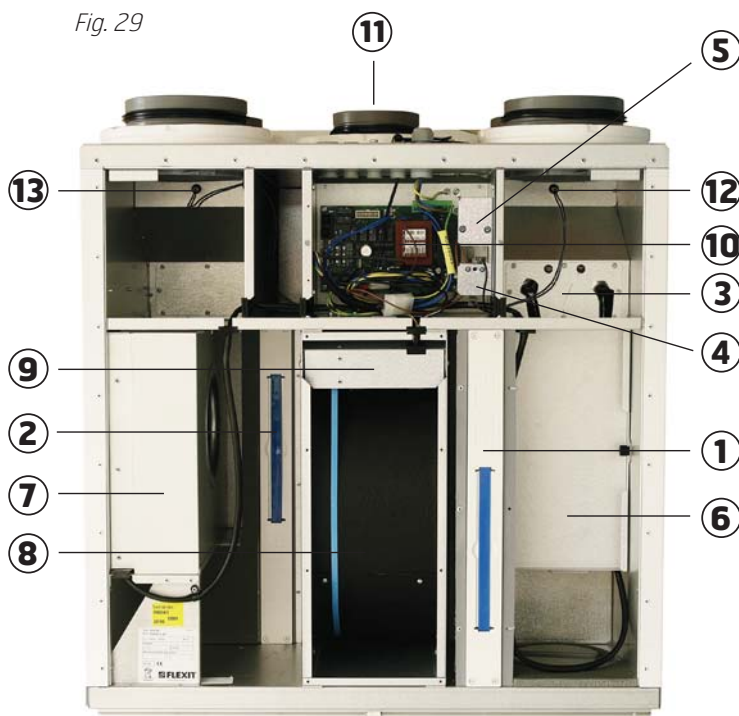


13.3 Översiktsbild (med eftervärme)

(vänstermodell)

- 1 (FI2) Frånluftsfilter F 7
- 2 (FI1) Tilluftfilter F 7
- 3 (EB1) Eftervärmeelement
- 4 (F10) Överhettningstermostat eftervärme (återst.)
- 5 (F20) Överhettningstermostat eftervärme (återst.)
- 6 (M1) Tilluftsfläkt
- 7 (M2) Frånluftsfläkt
- 8 (HR-R) Rotorvärmväxlare
- 9 (M4) Rotormotor
- 10 Styrcentral
- 11 Anslutning extern spiskåpa
- 12 Temperaturgivare, tilluft
- 13 Temperaturgivare, uteluft

Fig. 29

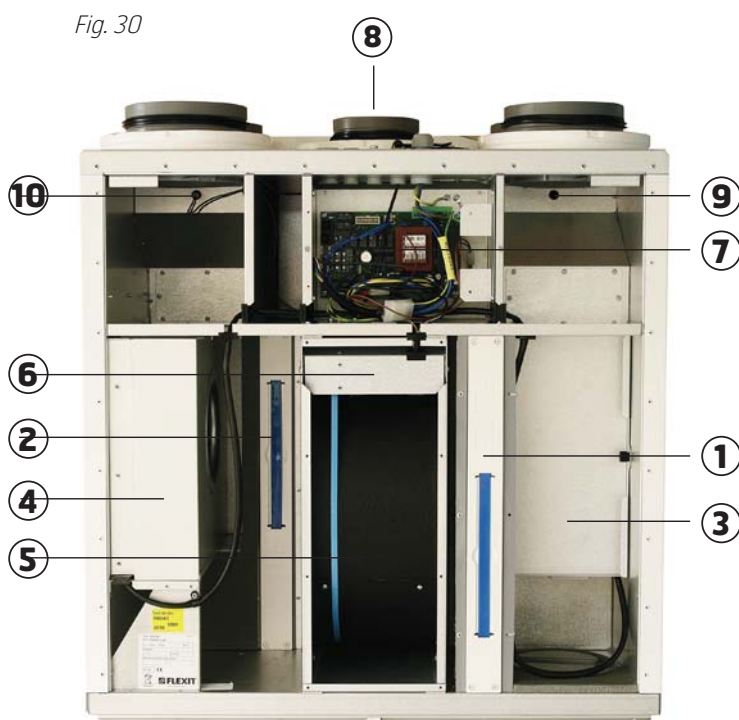


13.4 Översiktsbild (utan eftervärme)

(vänstermodell)

- 1 (FI2) Frånluftsfilter F 7
- 2 (FI1) Tilluftfilter F 7
- 3 (M1) Tilluftsfläkt
- 4 (M2) Frånluftsfläkt
- 5 (HR-R) Rotorvärmväxlare
- 6 (M4) Rotormotor
- 7 Styrcentral
- 8 Anslutning extern spiskåpa
- 9 Temperaturgivare, tilluft
- 10 Temperaturgivare, uteluft

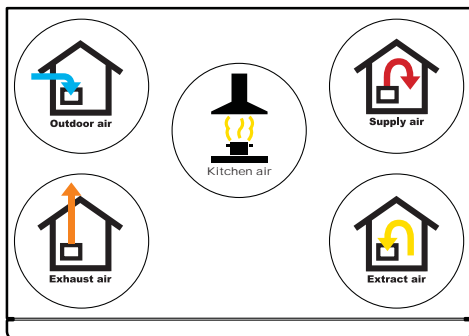
Fig. 30



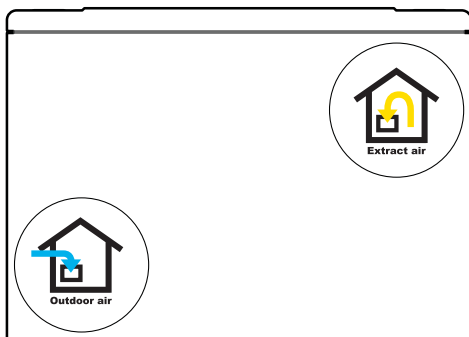
13.5 Nippelplacering

Fig. 31

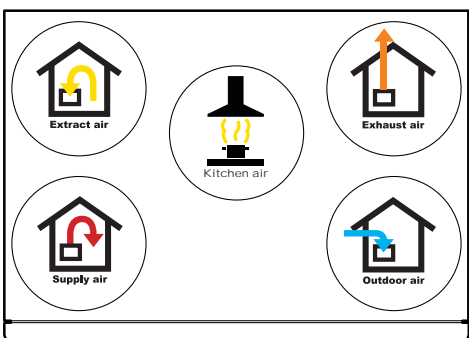
Vänstermodell
upptill



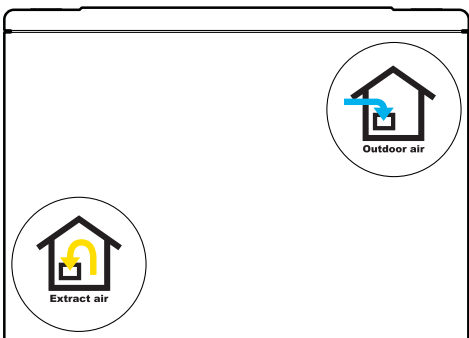
Vänstermodell
botten



Högermodell
upptill



Högermodell
botten



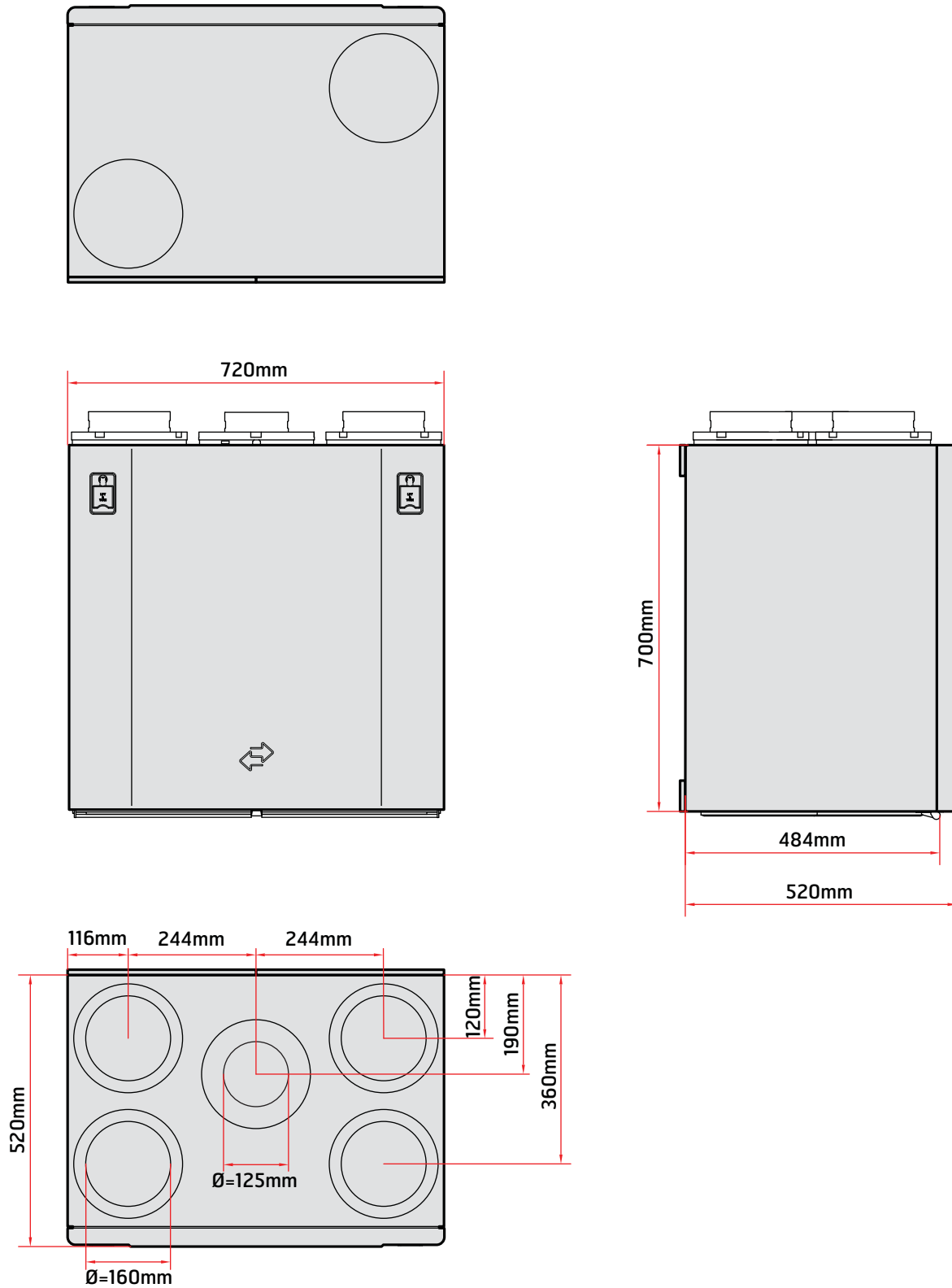
14 Tekniska data

	UNI 3 RE	UNI 3 R
Märkspänning	230 V 50 Hz	230 V 50 Hz
Säkringsstorlek	10 A	10 A
Märkström total	6,16 A	1,4 A
Märkeffekt total	1416 W	216 W
Märkeffekt elbatteri	1 200 W	
Märkeffekt fläktar	2x106 W	2x106 W
Märkeffekt förvärme	-	-
Fläkttyp	B-hjul	B-hjul
Fläktmotorstyrning	0-10 V	0-10 V
Fläkthastighet, max varv/min	3390 varv/min	3390 varv/min
Automatik standard	CU60	CU60
Filtertyp (TILL/FRÅN)	F7	F7
Filtermått (BxHxD)	419x192x31 mm	419x192x31 mm
Vikt	67kg	67kg
Kanalanslutning	Ø160 mm*	Ø160 mm*
Höjd	700 mm	700 mm
Bredd	720 mm	720 mm
Djup	520 mm	520 mm

*Köksanslutning Ø125 mm

15 Storlekar/Fysiska mått

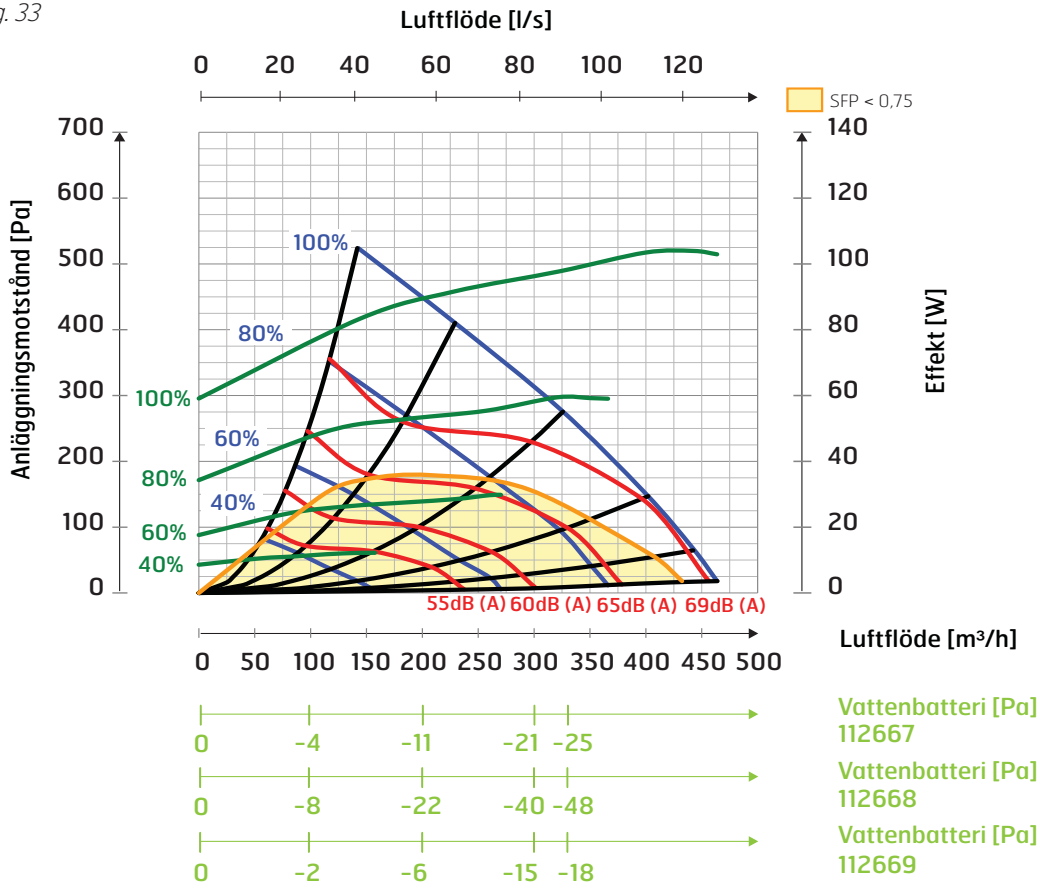
Fig. 32



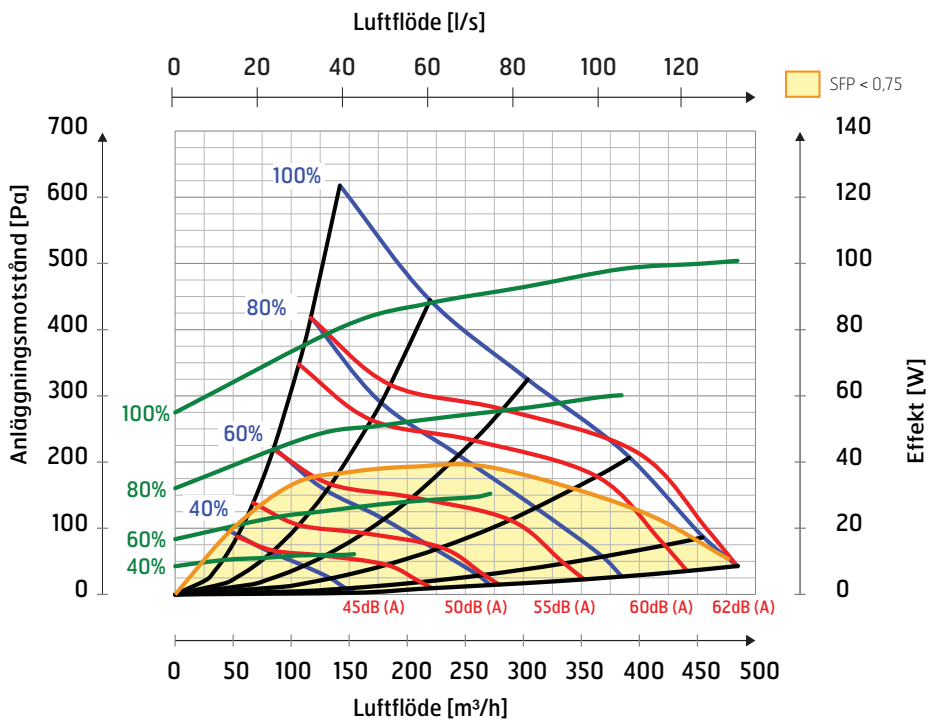
16 Kapacitets- och ljuddata

16.1 Tilluftssida

Fig. 33



16.2 Frånluftssida



Förklaring till diagram:

Ljuddata är angivet som ljudeffektnivå LwA i kapacitetsdiagrammen (detta är ljud till kanal).

Dessa värden kan korrigeras med hjälp av tabellen för de olika oktavbanden om man önskar att se på Lw (utan anpassning till A-band).

Korrektionstabellen för respektive oktav är angiven i Lw vilket innebär att man efter omräkning per oktav för respektive tilluft och frånluft får dessa värden i Lw

Avstrålat ljud från aggregatet ska beräknas utifrån tilluftsdiagrammet.

Korrektionsfaktor för Lw

Hz	63 Lw(dB)	125 Lw(dB)	250 Lw(dB)	500 Lw(dB)	1000 Lw(dB)	2000 Lw(dB)	4000 Lw(dB)	8000 Lw(dB)	LwA (dBA)
Tilluft	7	5	4	-2	-9	-13	-23	-28	
Frånluft	8	8	0	0	-15	-21	-31	-32	
Ljud till omgivn.	-17	-10	-13	-29	-38	-38	-41	-37	-19

> EXEMPEL 1

Ljud till kanal i respektive oktav anges i Lw

Driftspunkt ger 70dBA från kapacitetsdiagrammet på tilluft, jag är intresserad av vad detta är specifikt i 500Hz området.

$70\text{dBA} - 2 = 68\text{dB}$ som då är ett Lw värde (ljudeffektnivå utan anpassning till örats A-band).

> EXEMPEL 2

Ljud till omgivningen i Lw per oktav.

Om man i arbetspunkten läser av 70dBA i tillufts-kapacitetsdiagrammet (som anger ljud till kanal) för att sen få ett Lw värde i respektive oktav så drar man ifrån värdet i den aktuella oktaven för raden med ljud till omgivningen.

$70\text{dBA} - 29$ (för 500Hz) $= 41\text{dB}$ som då är ett Lw värde och anger ljud till omgivningen från aggregat i denna oktav.

> EXEMPEL 3

Ljud till omgivningen totalt från aggregatet i LwA.

Längst ner th i tabellen anges ett totalvärde för ljud till omgivningen från aggregatet i LwA. Detta är ett samlat värde, summerar de avstrålade värdena i Lw för de olika oktaverna, sen är det gjort korrigering mot A-band.

Detta används på följande sätt:
Man läser av LwA värdet i tillufts kapacitetsdiagrammet i vårt exempel 70dBA och drar sedan ifrån totalvärdet (som även det är ett LwA värde) $LwA 70\text{dBA} - 19\text{dBA} = 51\text{dBA}$ (som då anges i LwA ljudeffektnivå anpassat för örats A-band).

17 Slutkontroll/driftsättning

17.1 Slutkontroll

Kontrollera följande punkter:

Beskrivning	Kapitel	Utfört
Kanalisoleringen är utförd i enlighet med anvisning och tekniskt underlag	4	
Kanaler är anslutna till rätt nippelar	4	
Injustering är utförd enligt handledning och projekteringsunderlag	8	
Aggregatet går normalt på alla steg	-	
Rotorn snurrar lätt	-	
Rotorn snurrar vid värmebehov	-	
Värmen kopplas in	-	
Aggregatet har filter för både uteluft och frånluft	-	

17.2 Igångsättning

- Kontrollera att manöverpanelen är inkopplad.
- Anslut aggregatets nätkontakt.
- Nu startar aggregatet.
- Aggregatet gör automatiskt en uppstartsprocedur på ca. 1 min.
- Efter uppstartsproceduren följer aggregatet de inställningar som gjorts på manöverpanelen.
- Ändring av inställningar görs från manöverpanelen.
- Justeringen gjorts enligt bruksanvisningen och projekteringsunderlaget (dokumentation av ventilationsdata).

18 EU-intyg för CE-märkning.

Detta CE-dokument bekräftar att produkterna uppfyller kraven från Rådets direktiv och standarderna i:

2014/30/EC Elektromagnetisk kompatibilitet (EMC)
 2014/35/EC Lågspänningsdirektivet (LVD)
 1253/2014 Ekodesignförordningen
 1254/2014 Energimärkningsförordningen

Våra produkter är testade enligt delar av:

2006/42/EC Maskindirektivet (säkerhet)

Tillverkare: FLEXIT AS, Televeien 15, N1870 Ørje

Typ: UNI 3 R Ventilationsenhet

Överensstämmelse med giltiga utgåvor av följande standarder vid datumet för undertecknande av försäkran om överensstämmelse:

Säkerhetsstandarder:	EN 60335-1 EN 60335-2-80
EMF standard:	EN 62233
EMC standarder:	EN 55014-1 EN 55014-2 EN 61000-3-2 EN 61000-3-3

Produkten är CE-märkt: 2010

FLEXIT AS 29.11.2016

Frank Petersen
VD

För den här produkten gäller reklamationsrätt i enlighet med gällande försäljningsvillkor – **under förutsättning att produkten används korrekt och att den underhålls**. Filter är förbrukningsmaterial.



Symbolen på produkten visar att denna produkt inte får behandlas som hushållsavfall, utan den ska lämnas där man återvinner elektrisk och elektronisk utrustning.

Genom att sörja för korrekt sophantering av apparaten kommer du att bidra till att förebygga de negativa konsekvenserna för miljö och hälsa, vilket felaktig sophantering kan leda till. För närmare information om återvinning av denna produkt, var vänlig kontakta kommunen, renhållningsbolaget eller affären där du har köpt produkten.

Reklamation som beror på felaktig eller bristande montering ska skickas till ansvarigt monteringsföretag. Reklamationsrätten kan bortfalla vid felaktig användning eller grov försummelse av aggregatets underhåll.



Flexit AS, Televeien 15, N-1870 Ørje www.flexit.no