

110673DA-14
2023-05

UNI 4



DK Brugervejledning

Ventilationsaggregat og styringsautomatik

Indhold

1. Funktionsbeskrivelse balanceret ventilation	4
1.1. Ventilatorer (M1, M2)	4
1.2. Filtre (F1, F2)	4
1.3. Rotor (HR-R)	4
1.4. Varmeelement (EB1) (til UNI 4 E)	4
1.5. Temperatursensor (B1, B4)	4
1.6. Emhætte	4
2. Betjening af aggregatet	5
2.1. Horisontalt vægmonteret aggregat	5
2.2. Sidelæns vægmonteret aggregat	5
2.3. Liggende aggregat	6
2.4. Ved behov for afmontering af dør	6
3. Rengøring og vedligeholdelse	7
3.1. Ventilatorer	7
3.2. Filtre	8
3.3. Udskiftning af børsteliste	10
3.4. Rotor	11
3.5. Stramning af rotorrem	11
3.6. Udvendig rengøring	11
4. Oversigt betjeningspanel CI60	12
5. CI60 i brug	13
5.1. Generelt	13
5.2. Øge/reducér lufttilførsel	13
5.3. Indregulering af lufttilførsel	13
5.4. Justering af temperatur	13
5.5. Filterskift	13
5.6. Alarm	13
6. Oversigt betjeningspanel CI600	14
6.7. Nulstilling	14
7. CI600 i brug	15
7.1. Generelt	15
7.2. Hviletilstand	15
7.3. Menuhåndtering	15
7.4. Opstart	15
7.5. Driftsstatus	15
8. Hovedmenu CI600	16
8.1. Ventilatorhastigheder	16
8.2. MAX timer	16
8.3. Indstillinger	16
8.4. Temperatur	16
8.5. Timer	17
8.6. Dag-/Ugeur	17
8.7. Tid og dato	18
8.8. Sprog	18
8.9. Filter	18
8.10. Alarm	18
8.11. Driftsinformation	18
9. Menu Avanceret bruger CI600	19
9.1. Pinkode	19
9.2. Avanceret bruger	19
9.3. Temperaturregulering	19
9.4. Ventilatorregulering	20
9.5. Konfiguration	21
9.6. Driftstid	22
9.7. Service	22
9.8. Menutræ	23
10. Vedligeholdelsesskema	24
11. Fejlsøgning	25
12. Reklamation	26
13. Affaldshåndtering	26

Vigtige sikkerhedsinstruktioner:

Installatøren er ansvarlig for en generel sikkerheds- og funktionsvurdering af anlægget.

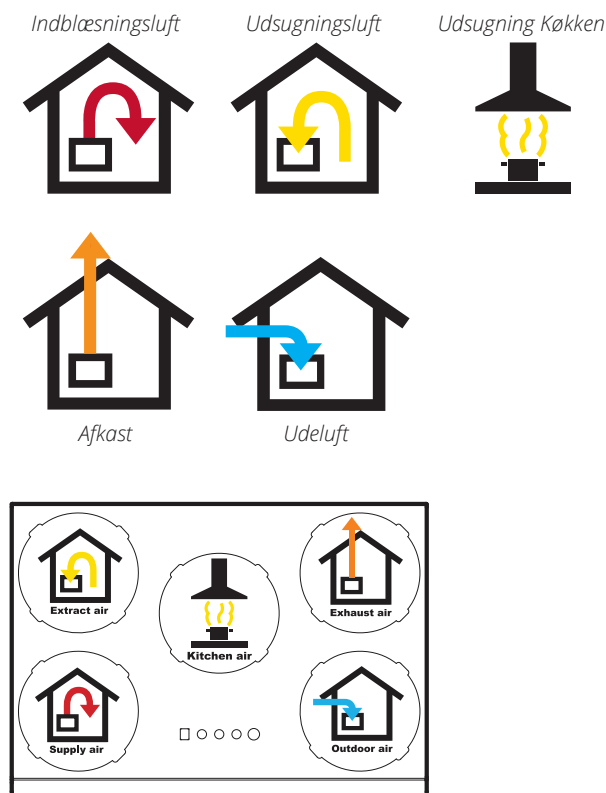
For at reducere risikoen for brand, elektrisk stød eller skader skal alle sikkerhedsinstruktioner og advarselstekster læses, inden aggregatet tages i brug.

- Dette aggregat er kun beregnet til ventilationsluft i boliger og kommercielle bygninger
- Det må ikke benyttes til udsugning af brændbare eller let antændelige gasser
- Træk stikket ud i forbindelse med service- og vedligeholdelsesarbejde
- Før servicelågen åbnes, skal el-tilslutningen være afbrudt, og ventilatorerne skal have tid til at standse (min. 3 minutter)
- Aggregatet indeholder varmeplader, som ikke må berøres, når de er varme
- Aggregatet må ikke køre, uden at filtrene er på plads
- Tørretumbler må ikke kobles til aggregatet

Med henblik på at opretholde et sundt indeklima, opfylde gældende forskrifter og undgå kondensskader bør aggregatet kun standses i forbindelse med service- eller vedligeholdelsesarbejde eller ved eventuelle uheld.

Symboler

Disse produkter har en række symboler, som bruges til mærkning af selve produktet samt i installations- og brugervejledningerne.



Fare: elektricitet



BERØRINGSFARE



ADVARSEL! Når en tekst har dette mærke, betyder det, at personskade eller alvorlig skade på udstyret kan blive konsekvensen, hvis ikke instruktionerne følges.



OBS! Når en tekst har dette mærke, kan skade på udstyr eller ringe udnyttelsesgrad blive konsekvensen, hvis instruktionerne ikke følges.

Dette apparat kan bruges af børn over 8 år og personer, hvis fysiske, sensoriske eller mentale evner er reducerede, eller som mangler erfaring og viden, såfremt de er under opsyn eller får anvisninger om sikker brug af apparatet og forstår de farer, dette medfører. Bemærk, at produktet ikke er beregnet til at blive betjent af børn.

Børn må ikke lege med apparatet. Apparatet må ikke rengøres eller vedligeholdes af børn, hvis de ikke er under opsyn.

EKSEMPEL PÅ STUDSPACERING
(vist som højremodel)

1. Funktionsbeskrivelse balanceret ventilation

1.1. VENTILATORER (M1, M2)

Ventilatorerne sørger for, at der kommer luft ind og ud af bygningen. Disse kan indstilles individuelt for optimal drift. Via betjeningspanelet kan man regulere anlægget i 3 forskellige hastigheder; MIN, NORMAL og MAX. Se kap. 5. CI60 i brug på s. 13 for mere information.

1.2. FILTRE (F1, F2)

Som standard er der anvendt filter med høj filtreringsgrad (ePM1 55% F7) til både indblæsnings- og udsugningsluft, for at luften, som kommer ind i bygningen, er ren. Filtrene sørger også for, at aggregatet holder sig rent.

1.3. ROTOR (HR-R)

Luften går igennem rotorveksleren (genvindingsenhed). Rotoren fungerer som et varmemagasin. Varmen fra udsugningsluften opvarmer den ene del af rotoren. Når den opvarmede del kommer over til indblæsnings siden, overføres varmen til indblæsningsluften.

1.4. VARMEELEMENT (EB1) (TIL UNI 4 E)

Hvis energien, der genvindes fra udsugningsluften, ikke er tilstrækkelig til at holde den indstillede indblæsnings-temperatur, vil et elektrisk varmeelement tilstræbe at holde den ønskede temperatur. Varmeelementet er sikret mod overophedning af termostaten (F20), der kobler ud ved høje temperaturer. Som en ekstra sikkerhed kobler termostaten (F10) ud ved kritiske temperaturer. Termostaten F10 skal nulstilles manuelt ved at trykke resetknappen ind. (Se fig. 2).

1.5. TEMPERATURSENSOR (B1, B4)

Aggregatet har som standard to temperaturfølere. Indblæsningsføleren (B1) registrerer temperaturen efter varmebladen. Udeluftføleren (B4) registrerer temperaturen på udeluften.

1.6. EMHÆTTE

For at mindske risikoen for undertryk i boligen, ved brug af en emhætte med motor med en luftmængde over ca. 200m³/t kompenseres for dette med fx en udeluftventil i væggen.

Fig. 1

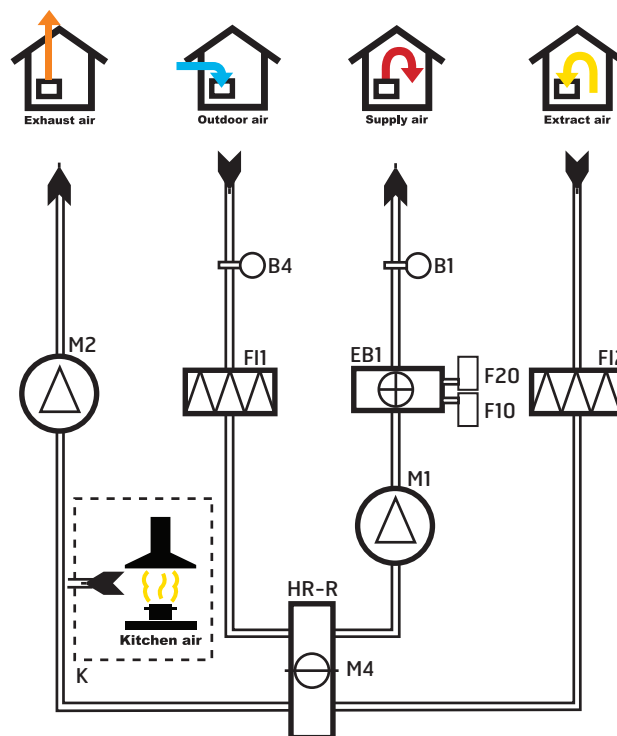
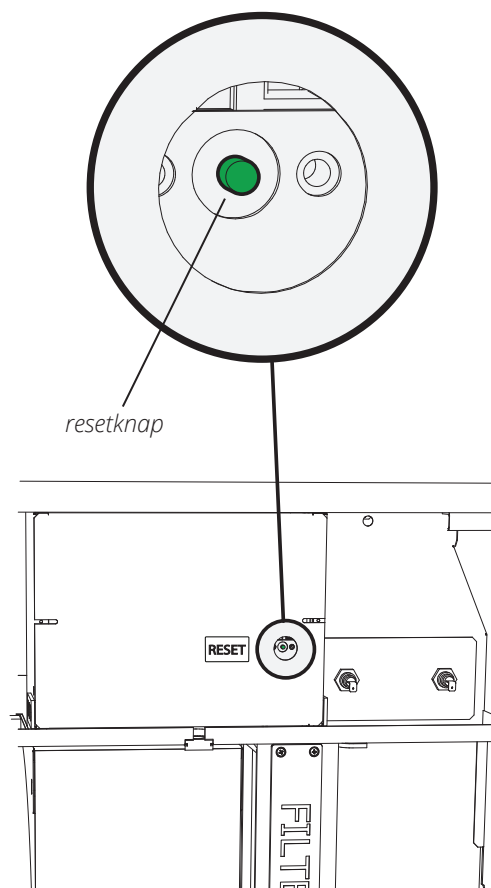


Fig. 2



2. Betjening af aggregatet

2.1. HORIZONTALT VÆGMONTERET AGGREGAT

1. Aggregatet åbnes ved først at skrue skruen i toppen ud (se Fig. 3)
2. Før håndtagene ud, og roter til siden (se Fig. 4)
3. Døren kan nu åbnes og hænge i vertikal stilling (se Fig. 5), eller den kan tages helt af (se punkt 2.4).

Fig. 3

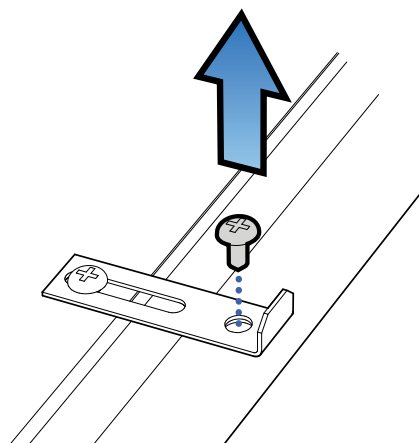


Fig. 4

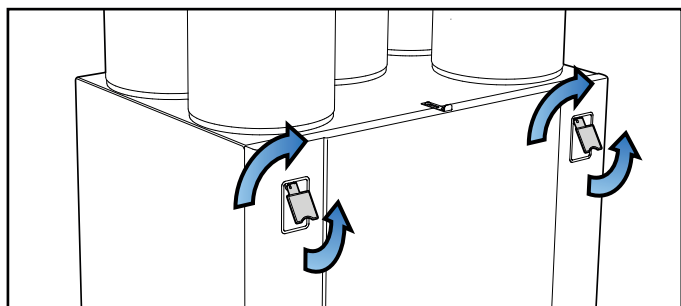
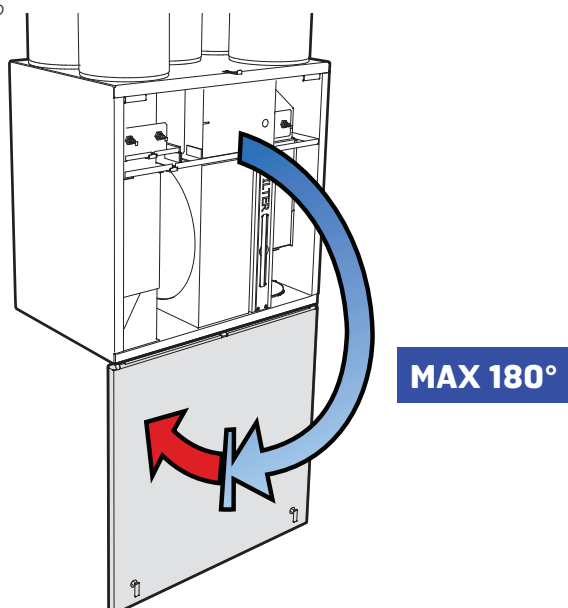


Fig. 5



2.2. SIDELÆNS VÆGMONTERET AGGREGAT

⚠ OBS! Et sidelæns monteret aggregat skal have strop og endetappe monteret, så døren ikke bliver beskadiget eller falder af ved åbning.

1. Sørg for, at endetappe og strop er monteret (Fig. 6 og Fig. 7).
2. Skru skruen i toppen ud (se Fig. 3).
3. Før håndtagene ud, og roter til siden (se Fig. 4).
4. Døren kan nu åbnes, men med en maksimal åbning på 105° (se Fig. 7).

Fig. 6

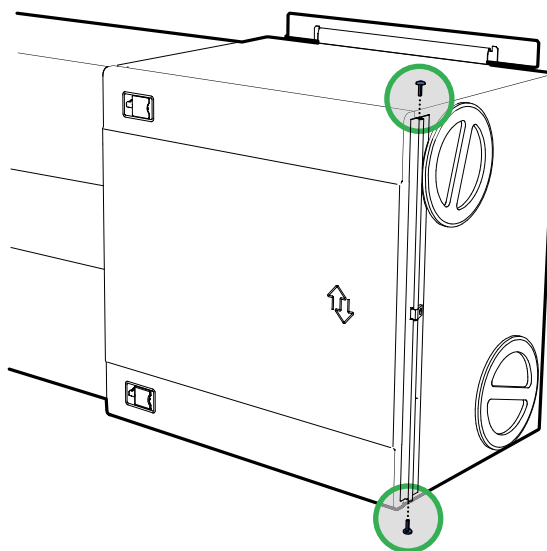
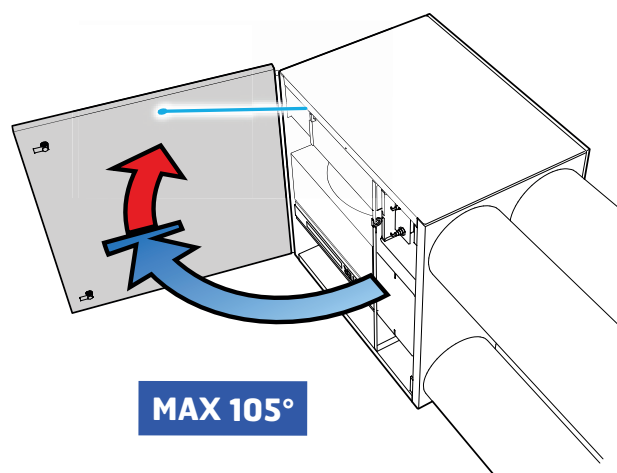


Fig. 7



2.3. LIGGENDE AGGREGAT

1. Sørg for, at endetappe og strop er monteret (se Fig. 6 og 7).
2. Skru skruen i toppen ud (se Fig. 3).
3. Før håndtagene ud, og roter til siden (se Fig. 4).
4. Døren kan nu åbnes, men med en maksimal åbning på 105° (se Fig. 8).

Fig. 8

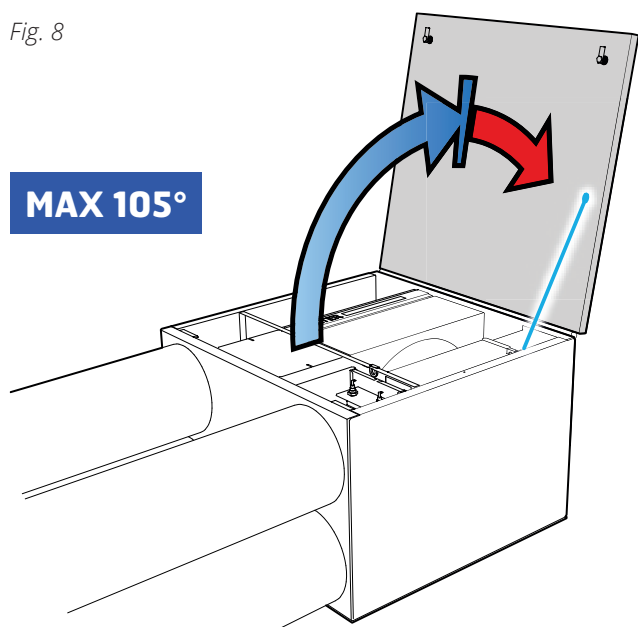
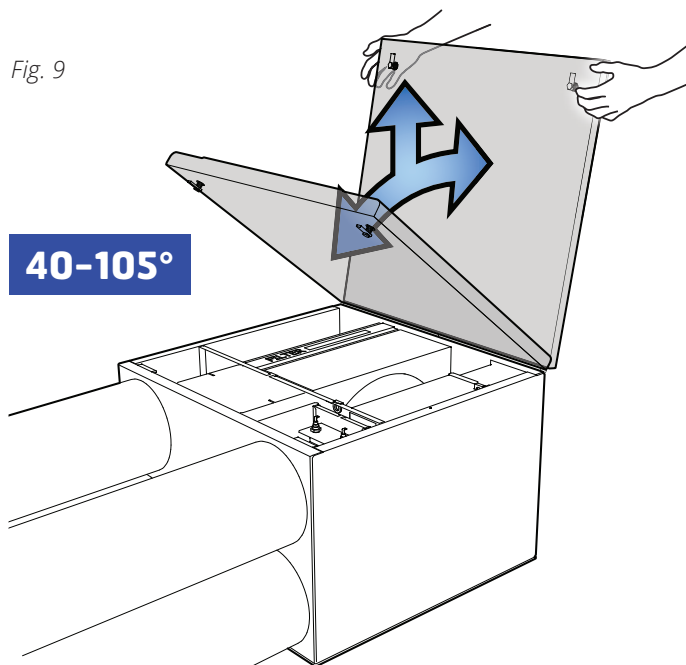


Fig. 9



2.4. VED BEHOV FOR AFMONTERING AF DØR

Døren kan tages af, når den har en åbning mellem 40° og 105° (se Fig. 9). Hvis der er begrænset plads foran aggregatet, kan man imidlertid skrue låsetappen på undersiden af døren ud (se Fig. 10) og endetappene, hvis sådanne er monteret (se Fig. 6). Derefter kan døren skydes sidelæns ud (se Fig. 11).

ADVARSEL! Døren vejer 10 kg, så vær forsigtig, når den skal tages af.

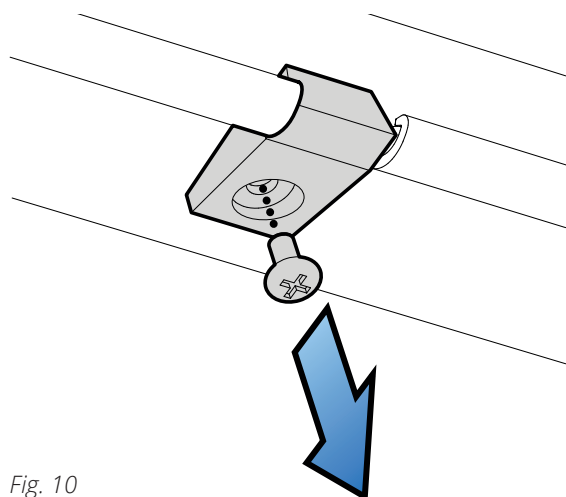


Fig. 10

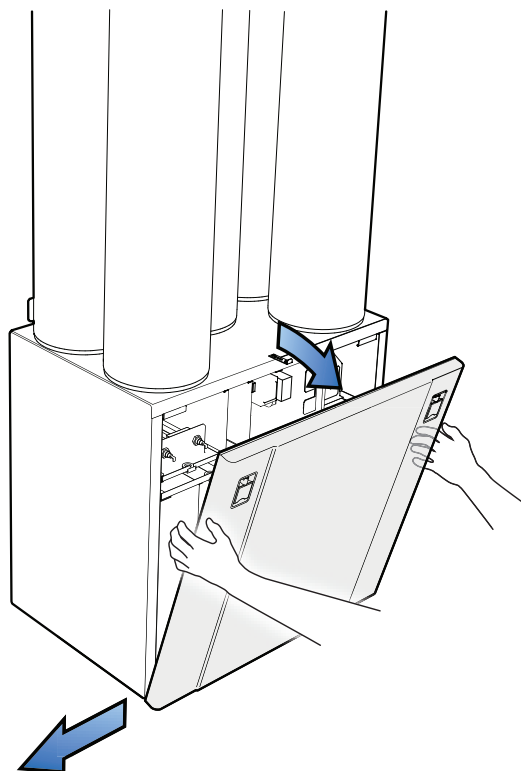


Fig. 11

3. Rengøring og vedligeholdelse



ADVARSEL! Før lågen åbnes: Slå varmen fra, lad ventilatorerne køre i 3 minutter, så den varme luft transporteres bort, afbryd strømforsyningen ved at trække stikket ud, og vent 2 minutter, før lågerne åbnes.



ADVARSEL! Af sikkerhedsmæssige grunde husk at montere dørskruen når du er færdig med at vedligeholde aggregatet!

3.1. VENTILATORER

Ventilatorerne rengøres iht. tidsintervallerne i kap. 10. Vedligeholdelsesskema på s. 24. Ventilatorbladene rengøres med fedtopløsningsmiddel på en klud, evt. også med trykluft, hvis det er muligt.

NB! Brug ikke vand.

Sådan tager du ventilatorerne ud:

1. Løsn skruen på ventilatordøren (se Fig. 12).
2. Træk den elektriske lynkontakt til motoren ud (se Fig. 13).
3. Ventilatoren kan nu trækkes forsigtigt ud af aggregatet (se Fig. 14).
4. Løsn skruen på ventilatordæksel, og tag dækslet af for at få adgang til ventilatorbladene.

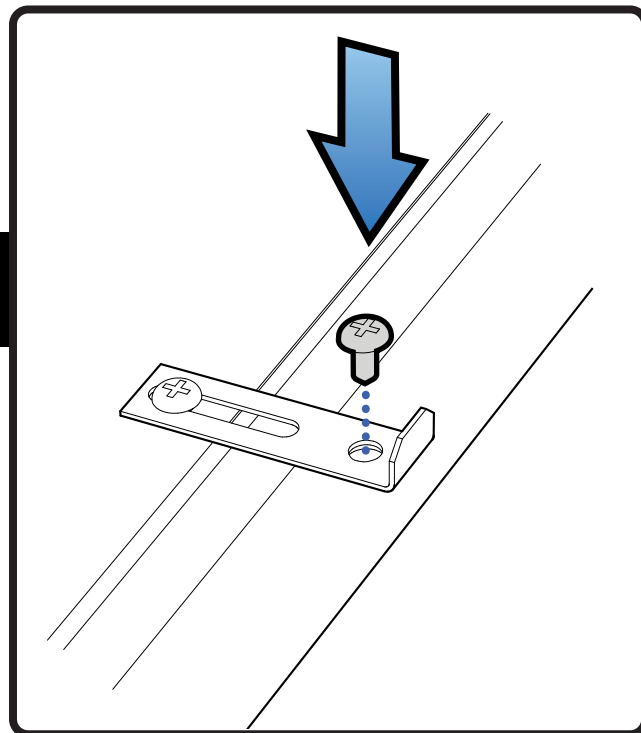


Fig. 12

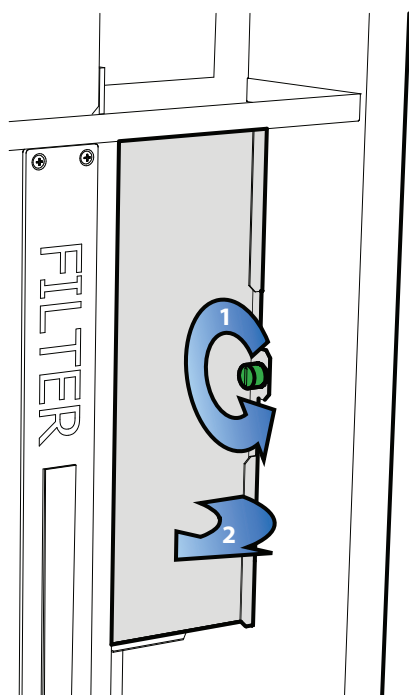


Fig. 13

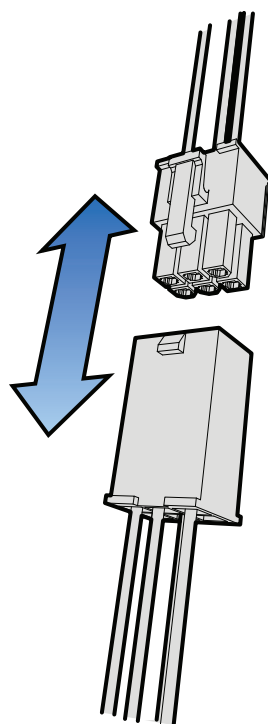
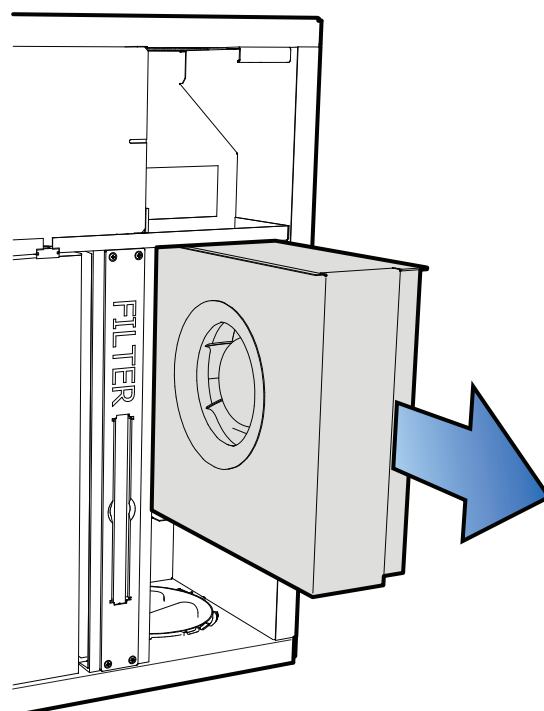


Fig. 14



3.2. FILTRE

Filtrene har begrænset levetid, og af hensyn til inde-miljøet er det vigtigt at udskifte dem, når de er snavset til.

Hvor ofte filtrene skal skiftes, afhænger af forureningsgraden af luften på stedet. Generelt skal filtrene skiftes mindst en gang om året, fortrinsvis om efteråret (efter pollensæsonen). I områder med meget støv og forurening bør filtrene skiftes forår og efterår.


Tilsmudsede filtre kan blandt andet føre til:


- Reduceret ydelse i aggregatet
- Tilsmudsning af aggregatet
- Fugtskader i bad
- Nedsat kvalitet af indeluft


Det anbefales at bestille filterabonnement for at sikre fuldt udbytte af anlægget.

 Det er vigtigt at bruge Flexit-originalfiltre.


Hvis du bruger et andet filter end Flexits originalfiltre, er det ikke sikkert, at ventilationsaggregatet fungerer, som det skal. Flexit er derfor ikke ansvarlig for eventuelle funktionsfejl.

 Begge filtre (både indblæsnings- og udsugningsfiltret) udskiftes samtidig.

 Sørg for, at filtret ikke beskadiges ved installation. Et beskadiget filter reducerer anlæggets effekt og luftens renhed.

 Kontrollér, at pakningen på filteret er hel, før du sætter filteret ind. Tryk derefter filteret helt på plads for at forhindre luftlækage.

 **ADVARSEL!** Aggregatet må ikke anvendes uden filter.

 Tætte filtre kan reducere varmegenvindingen i ventilationsaggregatet samt forårsage fugtskader.

Vær opmærksom på, at en reklamation kan afvises, hvis du bruger et andet filter end Flexit-originalfiltre. Se "Tilbehør" under dit aggregat på Flexits webside for at finde det rigtige filter.

Sådan tager du filtrene ud:

1. Tag fat i håndtaget, og træk filterkassetten ud (se Fig.15).
2. Skub filtret ud af kassetten (se Fig.16).
3. Sæt et nyt filter i.

 **OBS!** Sørg for, at filtret ikke beskadiges ved installation. Benyt filtrets yderkant, når du skubber det ind. Et beskadiget filter reducerer anlæggets effekt og luftens renhed.

Ved filterskift skal man også kontrollere, at hele anlægget fungerer normalt. Benyt følgende tjekliste:

- Kontrollér, at rotoren løber rundt (se Fig.17).
- Aggregatet har filtre til både udeluft og udsugningsluft.
- Kontrollér, at ventilatordørerne er rene.

Fig. 15

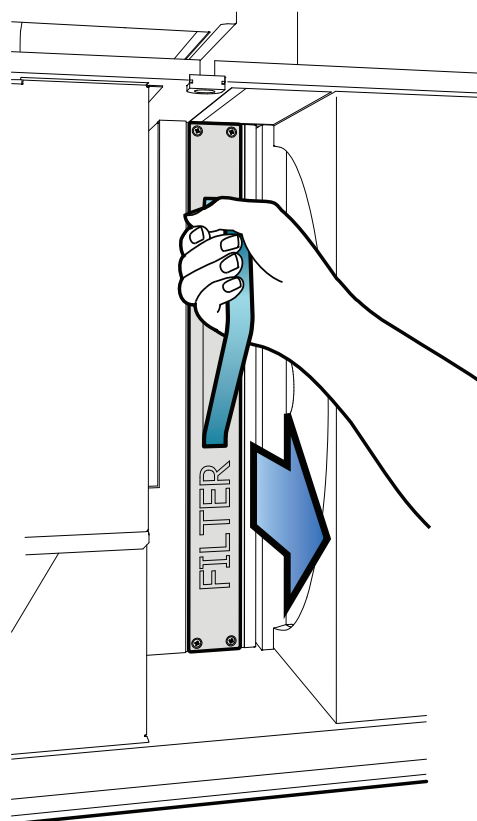
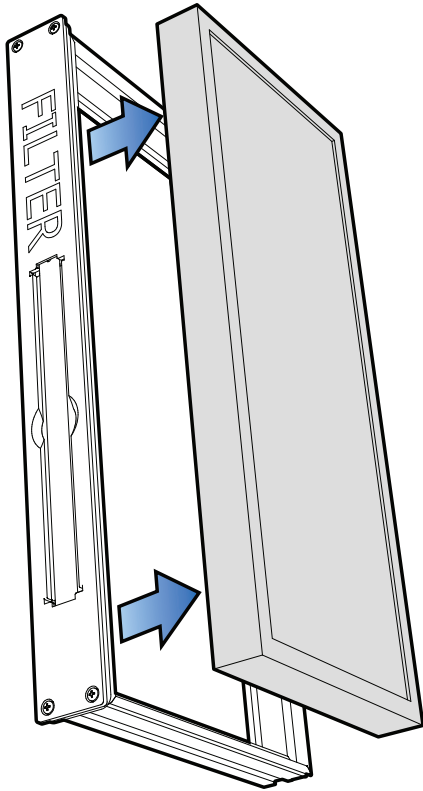
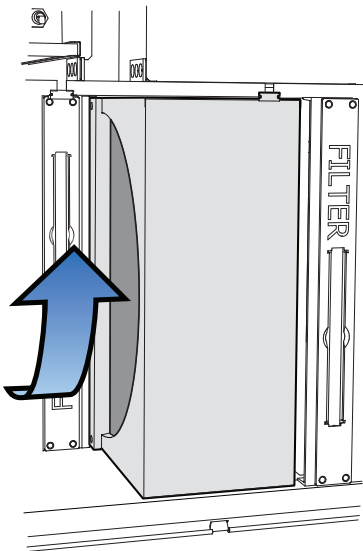


Fig. 16



OBS! Tryk filterkassetten helt på plads for at forhindre luftlækage.

Fig. 17



3.3. UDSKIFTNING AF BØRSTELISTE

Børstelisterne slides over tid. Hvis de slutter dårligt mod rotorveksleren, kan det være nødvendigt at udskifte dem (art. nr. 110894). Alternativt kan de flyttes nærmere rotoren, da aluminiumsprofilen, de er fæstet i, har to spor.

Sådan går du frem:

1. Træk rotoren et stykke ud (se Fig. 18).
2. Træk lynkontakten, som er fæstet til rotoren, ud (se Fig. 19).
3. Træk rotoren helt ud.
4. Fjern skruen i midten af aluminiumsprofilen, og træk profilen ud (se Fig.20).
5. Træk børstelisterne ud af sporet. Flyt dem op fra niveau 1 til niveau 2 (se Fig. 21), eller erstat dem med nye, hvis de er helt udslidte.

Fig. 18

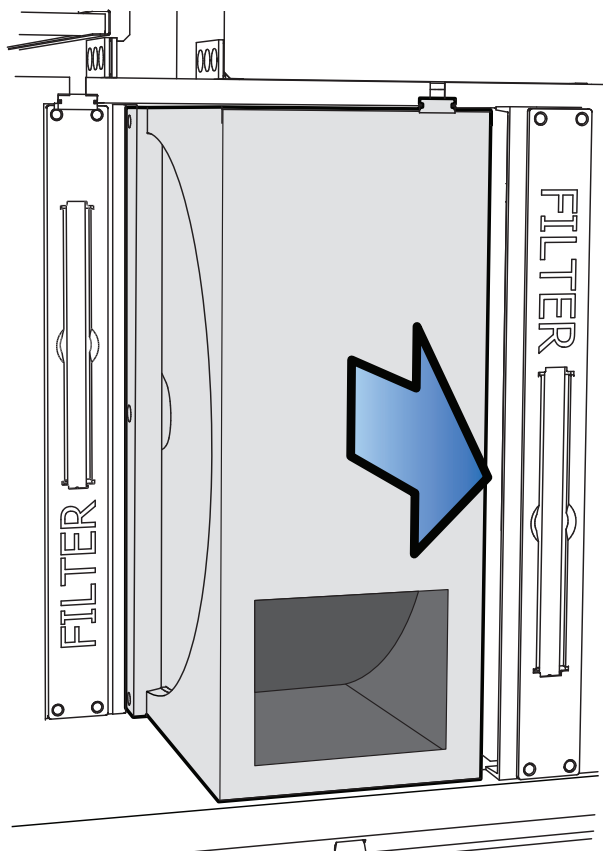


Fig. 20

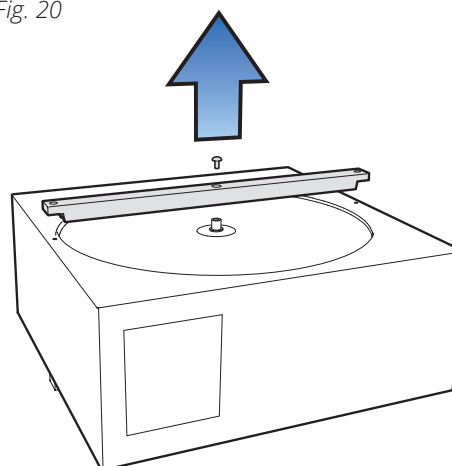


Fig. 21

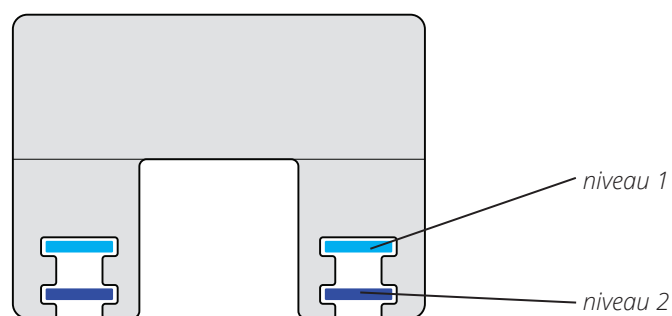
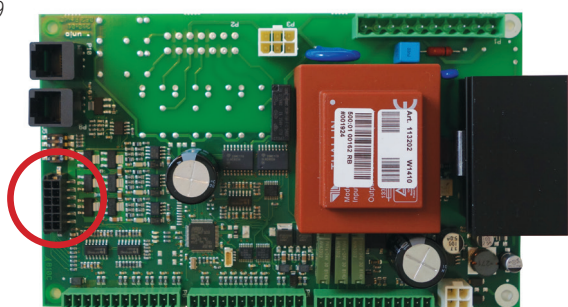


Fig. 19



3.4. ROTOR

Da anlægget er forsynet med filtre af høj tæthedsklasse, bør der normalt ikke være behov for rengøring af rotoren. Hvis dette af en eller anden grund alligevel skulle blive nødvendigt, kan støv fjernes med en blød børste. Yderligere rengøring kan foretages ved at tage rotoren ud og sprøjte den med et fedtopløsende rengøringsmiddel og derefter renblæse den fra den modsatte side. Afstand ca. 60 mm og maks. tryk på 8,0 bar. Sørg for, at motoren ikke udsættes for vand under rengøringen. Kontrollér, at alle pakninger omkring rotoren er hele og tætte. Kontrollér, at der ikke er skader på rotorremmen, og at rotoren løber let rundt.

3.5. STRAMNING AF ROTORREM

Rotorremmen kan strammes ved at løsne skruerne (en på hver side), som holder rotormotoren på plads (se fig. 22). Skub derefter rotormotoren, så remmen strammes (se fig. 23). Skru skruerne i igen.

Fig. 22



Fig. 23



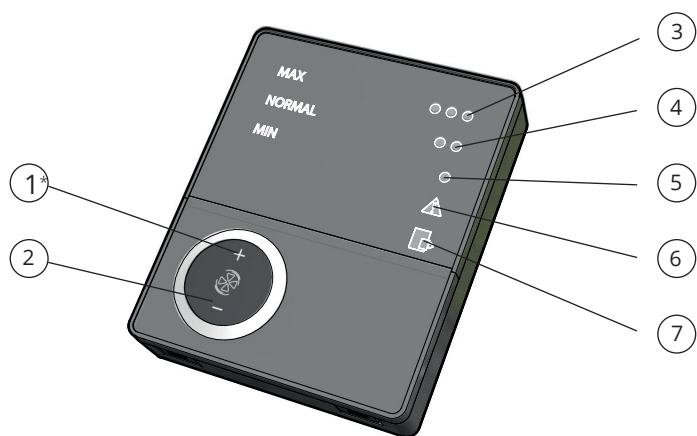
3.6. UDVENDIG RENGØRING

Mange produkter til rengøring af køkkenflader indeholder kemikalier, som kan skade plastkomponenterne i produktet. Brug derfor en blød klud, som er fugtet med varmt vand, og en neutral sæbe til at rengøre produktet udvendigt.



OBS! Brug ingen skarpe rengøringsmidler eller skurepulver, da sådanne produkter kan skade overfladerne. Der må ikke bruges rengøringsmidler, der indeholder ammoniak eller citronsyre. Brug heller ikke produkter, som giver rustfrit stål en belægning, som modvirker fingeraftryk.

4. Oversigt betjeningspanel CI60



Nr.	Beskrivelse
1*	Knap for øget ventilation
2	Knap for reduceret ventilation
3	Indikering af MAX hastighed
4	Indikering af NORMAL hastighed
5	Indikering af MIN hastighed
6	Indikering af ALARM
7	Indikering af FILTERSKIFT

*Tallene benyttes som reference i senere beskrivelser

Nr.	Beskrivelse
8	Potentiometer for regulering af udsugningsluft ved NORMAL hastighed
9	Potentiometer for regulering af indblæsningsluft ved NORMAL hastighed
10	Knap for tillægsvarme TIL/FRA
11	Potentiometer for indstilling af indblæsningstemperatur
12	Knap for nulstilling af alarm

Punkt 8, 9 og 10 bruges ved indregulering af aggregatet, før det tages i brug første gang.

5. CI60 i brug

5.1. GENERELT

Styreenheden består af et touchpanel med trykknapper, lysdioder for indikering samt trimpot'er og knapper for indregulering af ventilationsaggregatet. Styreenheden kommunikerer med ventilationsaggregatet via et lavspændingskabel.

5.2. ØGE/REDUCÉR LUFTTILFØRSEL

Brug knap 1 og 2 for at øge hhv. reducere ventilationshastigheden og dermed luftstrømmen. Forskellige hastigheder alt efter driftssituation.

MIN	Kan ikke anvendes under første driftsår, eller når der er personer i bygningen.
NORMAL	Bruges under normale forhold. I denne indstilling skal lufttilførslen være indreguleret efter gældende forskrifter.
MAX	Benyttes ved behov for øget lufttilførsel pga. større personbelastning eller højere fugtniveau, f.eks. ved brusebadning eller tørring af tøj. Denne indstilling benyttes typisk i begrænsede tidsrum.

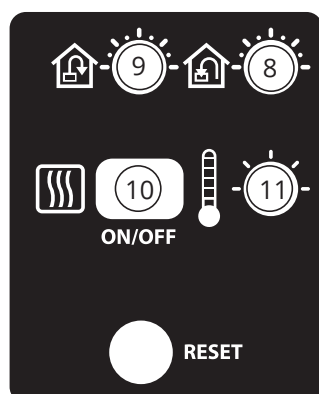
De forskellige hastigheder angives med dioderne 3, 4 og 5.

5.3. INDREGULERING AF LUFTTILFØRSEL

I hastighedsniveau NORMAL skal ventilationsaggregatets lufttilførsel indreguleres i henhold til projektdata. Potentiometer 9 anvendes for indblæsningsniveau, og 8 for udsugningsniveau. Indjusteringsområdet går fra 20-100 % af max-niveau i henhold til skalaen på potentiometeret.

Fabriksindstillinger:

MIN	50% (fast)
NORMAL	75% (justérbar)
MAX	100% (fast)

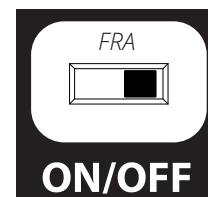
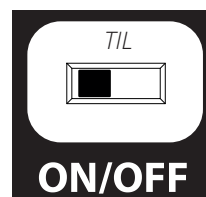


5.4. JUSTERING AF TEMPERATUR

Med potentiometer 11 kan du indstille den ønskede indblæsningstemperatur. Justeringsområdet går fra 10 - 30°C. Det anbefales at benytte fabriksindstillinger.

Ved behov kan ventilationsaggregatets eftervarme også slås TIL/FRA med knap 10. I så fald benyttes kun den roterende varmeveksler som varmekilde. Det anbefales at lade denne stå på position TIL, da aggregatet selv regulerer, hvornår der er behov for tillægsvarme.

POS. 10



5.5. FILTERSKIFT

Hver 6. måned tænder lysdiode 7 som en påmindelse om, at det er tid at skifte luftfiltre i aggregatet. Se kap. 3.2. Filtre på s. 8 for mere information om filterskift.



Efter udført tiltag skal indikatoren nulstilles, se mere under afsnittet nulstilling.

5.6. ALARM

Hvis der sker noget uforudset med ventilationsaggregatet, tænder indikator 6. Indikatorens signal afhænger af årsagen til, at den tændes.



Permanent lys angiver:

- Fejl på returvandsføler (B5)
- Fejl ved varmegenvindingen (B-alarm)

Permanent lys med blinkende MIN hastighed (indikator 5) angiver:

- Fejl på indblæsningsføler (B1)
- Fejl på udsugningsføler (B3)
- Fejl på udeluftsføler (B4)

Blinkende lys angiver:

- Fejl på overophedningstermostat (gælder kun ved elbaseret eftervarme)
- Fejl på ekstern brand-/røgdetektor (tilbehør)
- Fejl ved varmegenvindingen (A-alarm)
- Fejl ved tillægsvarme (gælder kun, hvis aggregatet har vandvarmeplade)

5.7. NULSTILLING

Når filteret er udskiftet eller årsagen til alarmer er afhjulpet, skal alarmer nulstilles. Dette gøres ved at trykke på knap 12.

Hvis indikatoren slukker, er tiltaget korrekt udført. Hvis indikatoren stadig lyser, er fejlen ikke blevet udbedret korrekt.

OBS! Når termostat F10 udløses, er det nødvendigt at gå ind i aggregatet og foretage en fysisk nulstilling, før panelet nulstilles. Hvis alarmer udløses gentagne gange, kontakt da servicefirma eller distributør.

6. Oversigt betjeningspanel CI600



Nr.	Beskrivelse
1*	Knap OP/ØGE
2	Knap TILBAGE/ANNULLÉR/NEJ
3	Knap NED/REDUCÉR
4	Knap OK/JA
5	Knap HJÆLP
6	Display
7	Indikering af DRIFT/OK -Grønt lys
8	Indikering af FILTERSKIFT -Gult lys
9	Indikering af ALARM -Rødt lys

*Tallene benyttes som reference i senere beskrivelser

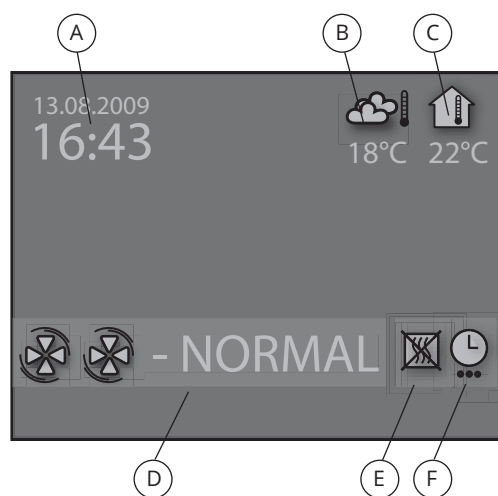
7. CI600 i brug

7.1. GENERELT

Styreenheden består af et farvedisplay, et touchpanel samt indikatorer (dioder). Styreenheden kommunikerer med ventilationsaggregatet via et lavspændingskabel.

7.2. HVILETILSTAND

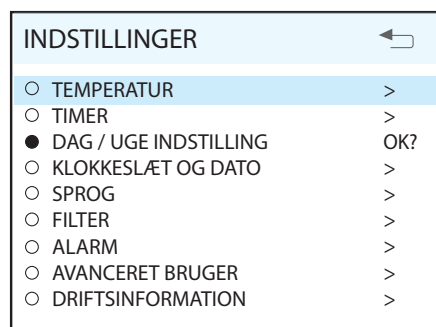
Hvis touchpanelet ikke bruges, vil styreenheden efter et stykke tid gå i hviletilstand, hvor der vises driftsinformation.



- A. Tid og dato
- B. Udetemperatur
- C. Rumtemperatur
- D. Aktuell hastighed
- E. Tillægsvarme aktiveret/deaktiveret
- F. Dag-/Ugeur aktivt

7.3. MENUHÅNDTERING

For at navigere i menurækkerne bruges knap 1 og 3. Markeringen ses ved, at rækken bliver lyseblå. Hvis det er muligt at foretage et valg på den aktuelle menurække, vises dette med OK? til højre på rækken. Et valg bekræftes ved at trykke på knap 4. Hvis en menurække indeholder undermenuer, illustreres dette med et ">"-tegn i enden af rækken.



Hvis du vælger en funktion, der har numeriske værdier, vises den aktuelle værdi med en lyseblå markering. Værdien ændres med knap 1 og 3, og bekræftes derefter ved at trykke på knap 4.



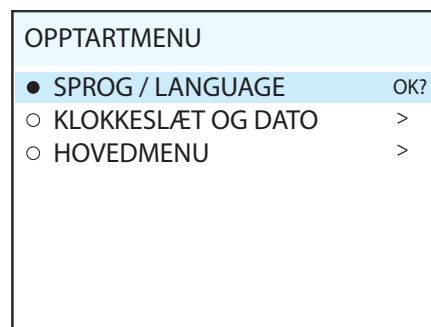
Hvis flere værdier kan ændres, hopper markeringen videre til højre, når et valg bekræftes med knap 4. Proceduren gentages, indtil alle værdierne er ændret til det ønskede.

Hvis du vil annullere en funktion eller gå tilbage til det foregående display, benyttes knap 2.

Knap 5 aktiverer en hjælpetekst, der kort beskriver det aktuelle display.

7.4. OPSTART

Når systemet startes, kommer du ind i en opstartsmenu.



I menuen udføres grundindstillingerne sprog og dato. Når du har gjort det, skal du gå til hovedmenuen.

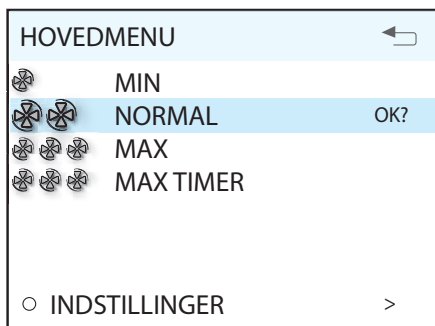
7.5. DRIFTSSTATUS

Ved normal drift uden forstyrrelser lyser den grønne diode 7 som bekræftelse på, at alt fungerer normalt. Hvordan eventuelle forstyrrelser påvirker systemet, beskrives i senere afsnit.

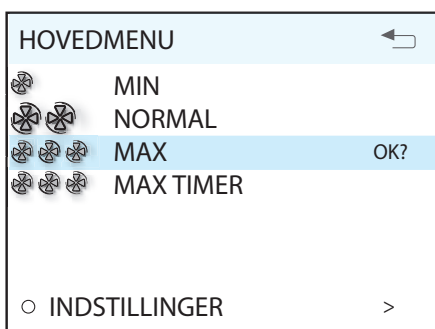
8. Hovedmenu CI600

8.1. VENTILATORHASTIGHEDER

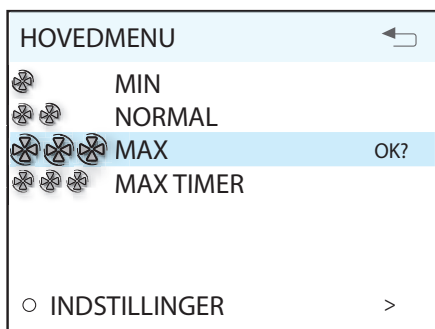
I hovedmenuen er der forskellige valg, og de fleste vedrører ventilatorhastighederne. Valgt hastighed angives med større ventilatorsymboler og fed skrift.



For at ændre hastighed flyttes markeringen med knapperne 1 og 3.



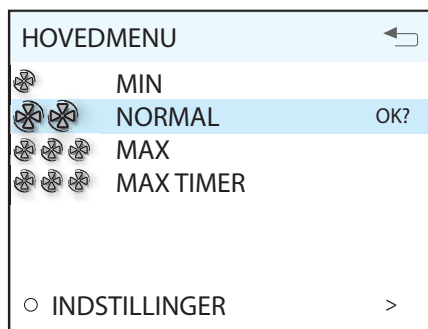
Derefter bekræftes valget med knap 4, og den valgte hastighed markeres med større ventilatorsymboler og fed skrift.



MIN	Må ikke benyttes, når boligen er i brug. Må ikke benyttes de to første fyringssæsoner.
NORMAL	Bruges under normale forhold. I denne indstilling skal lufttilførslen være justeret efter gældende forskrifter.
MAX	Benyttes ved behov for øget lufttilførsel pga. større personbelastning eller højere fugtniveau, f.eks. ved brusebadning eller tørring af tøj. Denne indstilling benyttes typisk i begrænsede tidsrum.

8.2. MAX TIMER

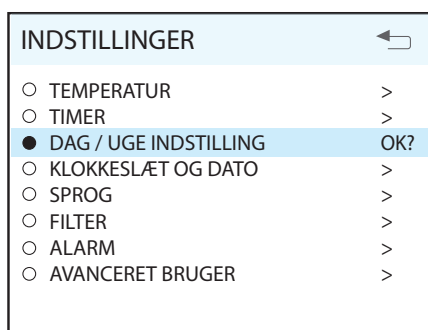
Menuvalget aktiverer en funktion, der øger hastigheden til MAX i en tidsbegrænset periode, for derefter at gå tilbage til tidligere valgt hastighed. Tidsperioden kan justeres under menuvalget INDSTILLINGER.



Når funktionen er aktiv, nedtælles tiden på displayet. Ved at vælge TIMER FRA, annulleres funktionen, og hastigheden går tilbage til forrige valg.

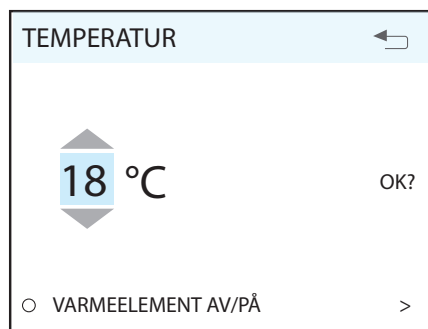
8.3. INDSTILLINGER

Under menuvalget INDSTILLINGER tilpasser du systemet efter eget ønske.



8.4. TEMPERATUR

Her indstiller du ønsket temperatur på den luft, der kommer ind i bygningen.



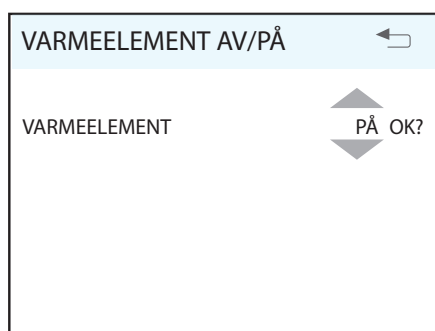
En god regel er at justere temperaturen til max 18°, for at luften skal blandes optimalt med den luft, der allerede er i bygningen.

I menuvalget VARMEFLADE TIL/FRA kan tillægsvarmen i ventilationsaggregatet kobles fra. I så fald benyttes kun den roterende varmeveksler som varmekilde.

Ved behov kan ventilationsaggregatets eftervarme også slås fra. I så fald benyttes kun den roterende varmeveksler som varmekilde. Det anbefales at lade denne stå på TIL, da aggregatet selv regulerer, hvornår der er behov for tillægsvarme.

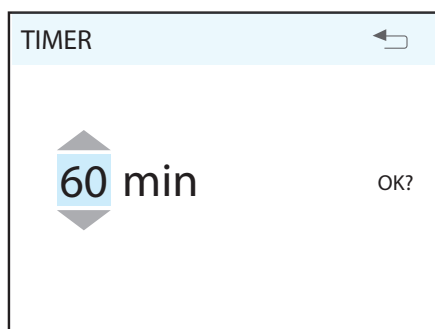
OBS! Dette gælder ikke, hvis anlægget har vandvarme-flade.

Hvis varmefladen kobles fra, vises dette symbol, når displayet går i hviletilstand.



8.5. TIMER

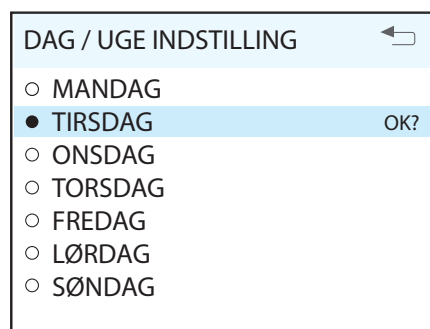
Her indstiller du ønsket tid for MAX TIMER-funktionen. Benyttes, når funktionen aktiveres fra hovedmenuen.



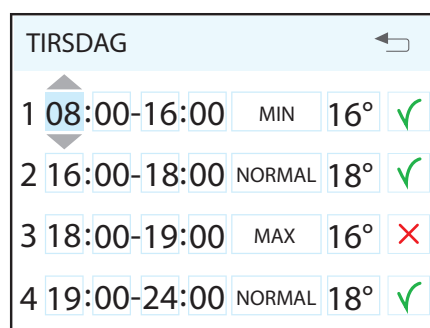
Se kap. 9.4. Ventilatorregulering på s. 20 under "Timer" for justering af tidsinterval på MAX TIMER.

8.6. DAG-/UGEUR

Programmeringen af uret begynder med valg af dag.



Under hver dag vises et nyt display.



Hver dag kan programmeres med fire forskellige tidsintervaller. Justér start- og stoptid for aktuelt interval, og justér derefter ønsket hastighed og temperatur. For at aktivere intervallet skal du til sidst vælge et grønt flueben. Et rødt kryds betyder, at intervallet ikke er aktiveret. Ved behov: Vælg derefter endnu et interval, og gentag proceduren.



OBS! Der gælder følgende regler for programmeringen:

- Et interval må aldrig påbegyndes, før et tidligere er afsluttet.
- Stoptiden må aldrig ligge før starttiden.

Efter afsluttet programmering gentages proceduren for de øvrige dage.



Når uret er aktivt, vises dette symbol, når displayet går i hviletilstand.

Hvis der ikke er registreret et nyt tidsinterval efter afsluttet periode, går hastigheden og temperaturen tilbage til forrige indstilling.

8.7. TID OG DATO

I denne dialogboks kan du justere tid og dato.

KLOKkeslæt OG DATO ←

KL	DAG	MND	ÅR	
13	:	04	.	07
45		09		OK?

8.8. SPROG

I denne dialogboks kan du vælge sprog.

SPROG ←

- NORSK
- ENGLISH OK?
- SVENSKA
- DEUTCH
- NEDERLANDS
- SUOMI
- DANSK

8.9. FILTER

En påmindelse vises regelmæssigt i displayet. I denne dialogboks kan tidsintervallet justeres og filteralarmen nulstilles.

FILTER ←

- INTERVAL UDskIFTNING AV FILTER >
- NULSTILLE FILTERALARM OK?

INTERVAL UDskIFT. AF FILTER ←

6

MND

OK?

Normal tid er 6 - 12 måneder, alt efter miljø.

Når filteralarmen udløses, tænder den gule indikator 8, og en informationstekst vises. Følg anvisningerne i teksten. Det er muligt at gå direkte til denne dialogboks fra meddelelsen eller via menu træet. Efter nulstilling begynder nedtællingen til næste filterskift.

8.10. ALARM

Hvis der opstår funktionsforstyrrelser i ventilationsaggregatet, udløses en alarm. Den røde indikator 9 tænder, og der vises en informationstekst i displayet. Følg anvisningerne i teksten. Det er muligt at gå direkte til denne dialogboks fra meddelelsen eller via menu træet.

OBS! Når termostat F10 udløses, er det nødvendigt at gå ind i aggregatet og foretage en fysisk nulstilling, før panelet nulstilles. Hvis alarmen udløses gentagne gange, kontakt da servicefirma eller distributør.

ALARM ←

- NULSTILLE ALARM OK?

8.11. DRIFTSINFORMATION

I dette oversigtsdisplay vises aktuelle temperaturværdier, om dag-/ugeuret er aktivt, samt aktivitet mellem 0-100 % for køling, varmeveksler og tillægsvarme.

DRIFTSINFORMATION ←

INDSTILT TEMPERATUR	22°
DAG/UGE INDSTILLING	AKTIV
INDBLÆSNING	22°
UDSUGNING	21°
UDELUFT	0°
RETURVAND	35°
GENVINDER	100%
KØLING	0%
VARME	100%

9. Menu Avanceret bruger CI600



OBS! For mere information om menuen "Avanceret Bruger", se "Referencemanual CI600" på Flexits/Ølands hjemmesider.

9.1. PINKODE

For at få adgang til menuvalget skal pinkoden 1 0 0 0 angives.

PINKODE	
1 0 0 0	OK?

9.2. AVANCERET BRUGER

Menuen indeholder funktioner for overvågning, konfigurering og fejlfinding. Information, der gælder indregulering, findes i monteringsvejledningen. Komplet dokumentation af alle menuer, inkl. konfigurering af tilbehør og ekstraudstyr m.m., er beskrevet i referencemanualen for CI600, der er tilgængelig på www.flexit.no.

AVANCERET BRUGER	
<input type="radio"/> TEMPERATURREGULERING	>
<input checked="" type="radio"/> VENTILATORREGULERING	OK?
<input type="radio"/> KONFIGURATION	>
<input type="radio"/> DRIFTSTID	>
<input type="radio"/> FABRIKSINDSTILLINGER	>
<input type="radio"/> SERVICE	>

9.3. TEMPERATURREGULERING

I dette display konfigurerer du temperaturreguleringen og kølefunktionerne.

TEMPERATURREGULERING	
REGULERINGSTYPE	>
KØLING	>
NEUTRALZONE	OK?
EKST. TEMP. KONTROL	>

Reguleringstype

Ved valg af indblæsningsregulering kan der ikke foretages yderligere indstillinger her. Ved valg af udsugningsregulering kan max- og min-indblæsningstemperatur også angives.

REGULERINGSTYPE	
REGULERING	UDS. OK?
MAX TILLUFTSTEMP	35°
MIN TILLUFTSTEMP	15°

Køling



OBS! Levering og projektering af kølemaskine udføres ikke af Flexit/Øland.

I denne dialogboks aktiveres kølefunktionen, og parametrene MIN UDETEMP for tilførsel af køling samt MIN HASTIGHED for tilførsel af køling angives. Ved brug af DX-kølemaskine kan tilførselsforsinkelse mellem fra og til angives.

KØLING		
KØLING	FRA	OK?
MIN UDETEMP	18°	
MIN HASTIGHED	MIN	
TILSLUTNINGSFORSINKELSE	180 s	
KØLEGENVINDING	>	

Det er også muligt at aktivere en funktion for at genvinde køling i bygningen ved hjælp af den roterende varmeveksler. Her angives ønsket difference mellem udetemperatur og indetemperatur ved aktivering af funktionen.

KØLEGENVINDING		
KØLEGENVINDING	FRA	OK?
DIFF	1°	

Neutralzoner

For at få jævnere temperaturregulering kan neutralzonerne indstilles i denne menu.

NEUTRALZONE		
KØLEGENVINDING	2°	OK?
GENVINDER	1°	

Indregulering (Indblæsning og Udsugning)

Denne dialogboks er identisk for indblæsnings- og udsugningsventilatorerne. Ventilatorerne indreguleres individuelt til ønsket kapacitet for relevant hastighed.

INDBLÆSNING		
MIN HASTIGHED	35%	OK?
NORMAL HASTIGHED	50%	
MAX HASTIGHED	100%	

Ekstern temperaturstyring

Styring af temperaturindstillingerne fra et overordnet system skal angives i denne menu. I så fald tilsidesættes temperaturindstillingerne i styreenheden.

EKST. TEMP. KONTROL		
EKST. TEMP. KONTROL	FRA	OK?

Fabriksindstillinger:

MIN	50%
NORMAL	75%
MAX	100%

Timer

I denne menu foretages indstillinger for hastighed samt den tid, der skal gælde for funktionen "MAX TIMER" i hovedmenuen.

TIMER		
STANDARDHASTIGHED	MAX	OK?
STANDARDTID	30 m	

9.4. VENTILATORREGULERING

I dette display foretages valg og konfigurerings for ventilatorerne.

VENTILATORREGULERING		
INDBLÆSNING	>	
UDSUGNING	>	
TIMER	OK?	
LUFTMÆNGDE KOMP.	>	

Luftmængdekompensering

Denne funktion kan aktiveres via en indgang på styrekortet. Her vælges ønskede hastigheder for den enkelte ventilator. Funktionen kan benyttes sammen med køkkenventilator eller lign., der kræver ekstra indblæsningsluft.

LUFTMÆNGDE KOMP.		
INDBLÆSNING	MAX	OK?
UDSUGNING	MIN	

9.5. KONFIGURATION

I dette display bestemmes den overordnede konfiguration.

KONFIGURATION	←
FØLERE	>
BRAND/RØG	>
KOMMUNIKASJON	OK?
START/STOPP SEKVENSS	>
HVILEMODUS	>

Følere

I denne menu kan temperaturfølere kalibreres for at stemme bedre overens med virkeligheden, og en trykføler kan aktiveres som pressostat i stedet for den indbyggede tidsstyring.

FØLERE	←
INDBLÆSNING	>
UDSUGNING	>
UDELUFT	OK?
RETURVAND	>
PRESSOSTAT	>

Displayet er identisk for alle temperaturfølere; de kan justeres inden for et interval på 5°C.

INDBLÆSNING	←
KALIBRERING	0 OK?

Hvis pressostaten aktiveres, skal der kobles en ekstern føler til styrekortet. Føleren erstatter den indbyggede filtertidsstyring.

PRESSOSTAT	←
AKTIVERING	FRA OK?

Brand/røg

Funktionen kræver, at der kobles en ekstern føler til styrekortet.

BRAND/RØG	←
MODUS	1 OK?

Tilstand	Indblæsningsventilator	Udsugningsventilator
1	STOP	STOP
2	MAX	MAX
3	STOP	MAX
4	MAX	STOP

Kommunikation

Gå videre til undermenuen "HJEMME/UDE".

Med denne funktion kan du få aggregatet til at gå på andre driftsindstillinger ved hjælp af en ekstern knap.

OBS! Indstillingerne har ingen effekt, hvis der ikke er tilkoblet en ekstern knap.

KOMMUNIKATION	←
HJEMME/UDE	OK?

Indstillingerne foretages for valget UDE. Hastighed og temperatur kan vælges, ligesom du kan vælge, hvor længe efter aktiveringen den nye indstilling skal indtræde.

Hviletilstand

I denne menu kan du justere, hvor lang tid der skal gå, før displayet går i hviletilstand.

HVILEMODUS		←
TIDSFORSINKELSE	2 min	OK?

9.6. DRIFTSTID

I dette display vises ventilationsaggregatets totale driftstid, samt hvor lang tid der er gået siden seneste filter-skift.

DRIFTSTÆLLER		←
DRIFTSTID	459.7 TIM	
FILTER	459.7 TIM	
STOP	0.0 TIM	
MIN	120.3 TIM	
NORMAL	161.4 TIM	
MAX	178.0 TIM	
ROTOR	0.2 TIM	
VARMEELEMENT	0.1 TIM	

9.7. SERVICE



Kodeord udtrykkes kun i samråd med Flexit serviceafdeling

Afrimning

Den integrerede afrimningsfunktion er ikke aktiveret for levering af ventilationsanlæg. I denne menu kan funktionen konfigureres og aktiveres.

Søgevej til menuvalg

HOVEDMENU/INDSTILLINGER/AVANCERET BRUGER/SERVICE/AFRIMNING

AFRIMNING		←
AFRIMNING	AV	OK?
STARTTEMPERATUR	-9°	
PERIODE	60 min	
FREKVEN	1/TIM	
ROTORHASTIGHED	15	
START VENTILATORREDUKTION	-14°	
PERIODE	60 min	
FREKVEN	1/TIM	
VENTILATORHASTIGHED	50%	

Afrimning

Aktiverer/deaktiverer funktionen.

Starttemperatur

Her indstilles den ønskede starttemperatur for afrimningsfunktionen. Den temperatur, der henvises til, at udetemperaturen.

Periode

Den periode, afrimningen skal køre.

Frekvens

Angiver, hvor mange gange perioden skal gentages pr. time.

Rotorhastighed

Når den indstillede starttemperatur er nået, reduceres den roterende varmevekslers drivmotors hastighed til det specificerede omdrejningstal.

Start ventilatorreduktion

Som en ekstra sikkerhedsfunktion kan indblæsningsventilatorens hastighed reduceres. Dette sker ved den indstillede udetemperatur.

Periode

Den periode, afrimningen skal køre.

Frekvens

Angiver, hvor mange gange perioden skal gentages pr. time.

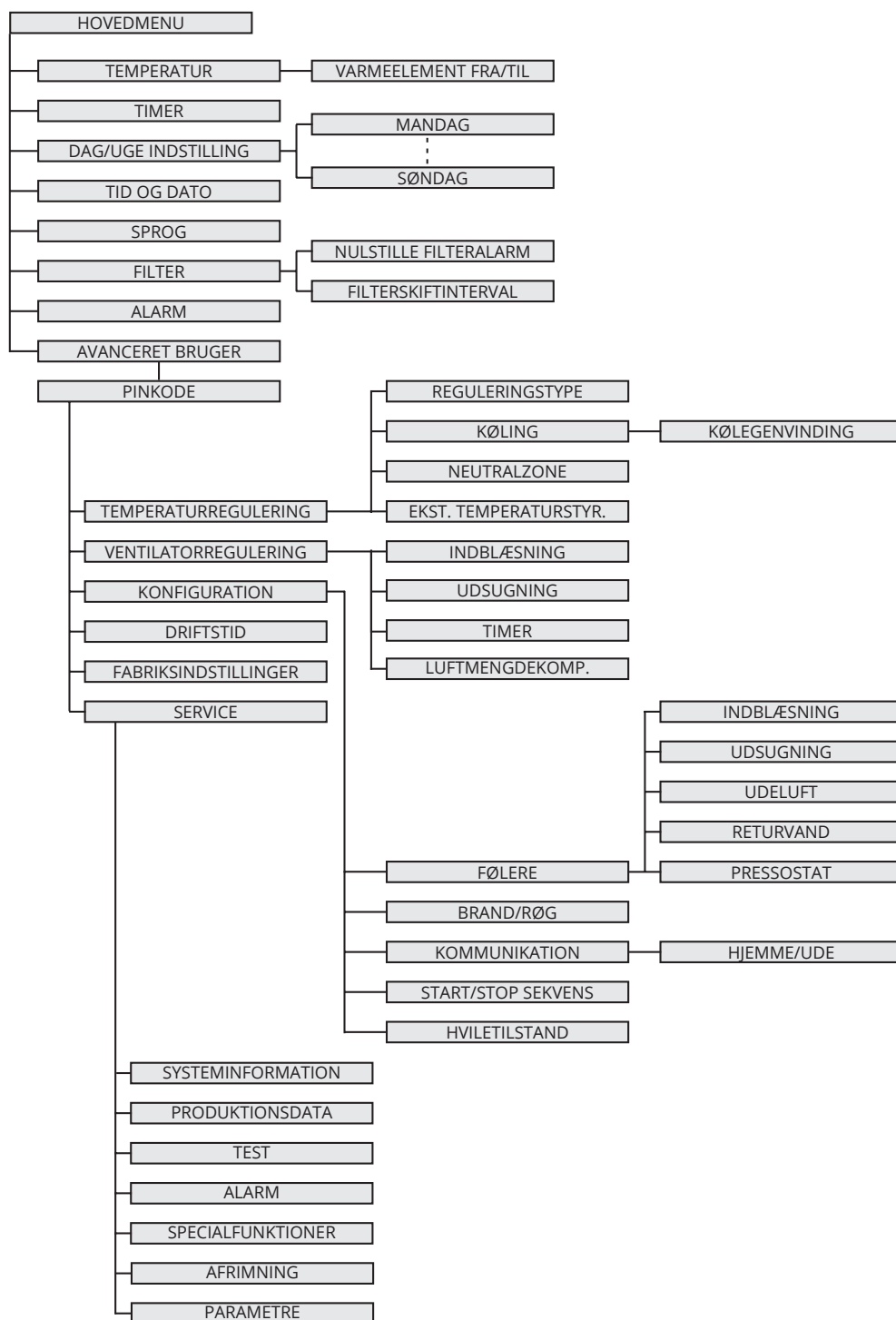
Ventilatorhastighed

Som en ekstra sikkerhedsfunktion kan indblæsningsventilatorens hastighed reduceres. Dette sker ved den indstillede udetemperatur.

Afrimning - Parameter

Parameter	Standard	Område	Enhed
Afrimning	FRA	TIL/FRA	-
Starttemperatur	-9	(-5)-(-45)	°C
Periode	60	1-60	min.
Frekvens	1	1-10	antal/time
Rotorhastighed	15	15-180	o/min.
Ventilatorreduktion	-14	(-5)-(-45)	° C
Periode	60	1-60	min.
Frekvens	1	1-10	antal/time
Ventilatorhastighed	50	20-100	%

9.8. MENUTRÆ



10. Vedligeholdelseskema

Komponent	Handling	Interval
Filtre	Der skal skiftes filter mindst 1 gang om året. Det anbefales at gøre det 2 gange om året, før og efter pollensæsonen. Kontrollér, at filterpakningen er helt tæt. Som standard kommer der en servicebesked om filterskift hver 6. måned.	6-12 mdr.
Ventilatorer	Ventilatorer i aggregater, som er koblet til en emhætte, skal efterses én gang om året. For ventilatorer i aggregater, som ikke er koblet til en emhætte, er eftersyn hvert tredje år tilstrækkeligt. Ventilatorerne rengøres efter behov.	12 mdr. 3 år
Rotorveksler	Kontrollér, at overfladerne er rene. Kontrollér, at tætningslisterne ligger an mod rotorveksleren. Kontrollér, at drivremmen til rotoren er hel og ikke for slap.	12 mdr.
Køkkenemhætte*	Vask fedtfilter. Kontrollér, at spjældet er rent og lukker helt.	2 uger
Pakninger	Kontrollér, at pakningerne i aggregatet er hele.	12 mdr.
Ventiler	Rengøres mindst 1 gang om året.	12 mdr.
Luftindtag	Kontrollér, at løv og lign. ikke har sat sig fast i risten. Om vinteren i perioder med rimfrost kan luftindtaget fryse til. Om nødvendigt skal den i givet fald skrubes væk, så luften kan passere.	12 mdr.
Taghætte	Hvis anlægget har taghætte, skal den kontrolleres for løv og lign. Kontrollér også, at drænsalten er åben.	12 mdr.
Kanaler	Kontrollér, at kanalerne er rene. Rengøres efter behov.	6 år
Børsteliste	Kontrollér, at børstelisterne er hele og ligger tæt ind mod rotoren. Hvis de er slidte, kan de flyttes til det næste spor i profilen, så de kommer nærmere rotoren.	3 år
Aggregatets indvendige side	Kombinationen af meget lav udetemperatur og fugtig udsugningsluft kan føre til isdannelse. Normalt vil dette ikke være et problem - når normale driftsforhold indtræder igen, omdannes iskrystallerne til damp og bliver ført ud af aggregatet via afkastluften. Ved ekstrem kulde igennem længere tid bør aggregatet tjekkes for is.	

*For aggregater, som har aftrækket fra køkkenemhætten tilkoblet aggregatet.

11. Fejlsøgning

Fejltype	Afhjælpning
Kold træk	Kontrollér, hvilken indblæsningstemperatur der er valgt. Se betjeningspanel.
	Kontrollér, at rotoren drejer.
	Kontrollér, at eftervarmen kører.
	Behov for nyt udsugningsluftfilter.
Ventilatorerne kører ikke	Kontrollér, at aggregatet får strøm.
	Kontrollér, at overophedningstermostaten ikke er udløst.
	Nulstilles ved at trykke knappen ind. Skal også resettes på automatikpanelet.
Lille luftmængde	Kontrollér, hvilken hastighed aggregatet er indstillet til.
	Kontrollér, om filtrene er tætte.
	Kontrollér indtagsristen.

12. Reklamation



Reklamationsretten afhænger af, at anvisningerne i vejledningerne følges.

Dette produkt er omfattet af reklamationsret i henhold til gældende salgsbetingelser, **forudsat at produktet er korrekt anvendt og vedligeholdt.**

Reklamationsretten kan bortfalde i tilfælde af forkert brug eller grov forsømmelse af vedligeholdelsen af anlægget.

Reklamationer, som skyldes forkert eller mangelfuld montering, rettes til det ansvarlige monteringsfirma.

Filtre er forbrugsmaterialer.



Vores produkter udvikles løbende, og vi forbeholder os derfor retten til ændringer.

Vi tager ligeledes forbehold for eventuelle trykfejl, som måtte forekomme.

13. Affaldshåndtering



Symbolet på dette produkt viser, at produktet ikke må behandles som husholdningsaffald.

Det skal derimod afleveres på en genbrugsstation mhp. genvinding af elektrisk og elektronisk udstyr.

Ved at sørge for korrekt bortskaffelse af apparatet bidrager du til at forebygge de negative konsekvenser for miljø og sundhed, som forkert håndtering kan medføre.

For nærmere information om genvinding af dette produkt kan du kontakte kommunen, renovationsselskabet eller den forhandler, hvor du købte produktet.



Flexit AS, Moseveien 8, N-1870 Ørje www.flexit.no



Flexit deltager i ECP-programmet for RAHU.
Kontrollér certifikatets aktuelle gyldighed:
www.eurovent-certification.com

Produktet er listet
i databasen for
byggevarer som
kan brukes i
Svanemerkede bygg