

110673FI-14  
2023-05

# UNI 4



## **SF** Käyttöopas

Ilmankäsittelylaite ja ohjausautomaatiikka

## Sisällys

1. Toimintakuvaus tasapainotettu ilmanvaihto.....	4
1.1. Puhaltimet (M1, M2).....	4
1.2. Suodatin (FI1, FI2).....	4
1.3. Roottori (HR-R).....	4
1.4. Lämmityselementti (EB1) (UNI 4 E -laite).....	4
1.5. Lämpötila-anturi (B1, B4).....	4
1.6. Liesituuletin.....	4
2. Ilmankäsittelylaitteen käyttäminen.....	5
2.1. Seinään vaaka-asentoon asennettu ilmankäsittelylaite.....	5
2.2. Seinään sivuttain asennettu ilmankäsittelylaite.....	5
2.3. Vaakasuuntaan asennettu ilmankäsittelylaite.....	6
2.4. Jos luukku on irrotettava.....	6
3. Puhdistaminen ja hoito.....	7
3.1. Puhaltimet.....	7
3.2. Suodatin.....	8
3.3. Harjalistan vaihtaminen.....	10
3.4. Roottori.....	11
3.5. Roottorin hihnan kiristäminen.....	11
3.6. Ulkopintojen puhdistaminen.....	11
4. Yleiskatsaus ohjausyksikkö CI60.....	12
5. CI60 käytössä.....	13
5.1. Yleistä.....	13
5.2. Ilmantulon lisäys ja vähennys.....	13
5.3. Ilmantulon säätö.....	13
5.4. Lämpötilan säätö.....	13
5.5. Suodattimen vaihto.....	13
5.6. Hälytys.....	13
6. Yleiskatsaus ohjausyksikkö CI600.....	14
5.7. Nollaus.....	14
7. CI600 käytössä.....	15
7.1. Yleistä.....	15
7.2. Lepotila.....	15
7.3. Valikon käyttö.....	15
7.4. Käynnistys.....	15
7.5. Käytön tila.....	15
8. Päävalikko CI600.....	16
8.1. Puhallinnopeudet.....	16
8.2. Suurimman nopeuden ajastin.....	16
8.3. Asetukset.....	16
8.4. Lämpötila.....	16
8.5. Ajastin.....	17
8.6. Päivä-/viikkokello.....	17
8.7. Aika ja päivämäärä.....	18
8.8. Kieli.....	18
8.9. Suodatin.....	18
8.10. Hälytys.....	18
8.11. Käyttötiedot.....	18
9. Edistynyt käyttäjä -valikko CI600.....	19
9.1. PIN-koodi.....	19
9.2. Kehittynyt käyttäjä.....	19
9.3. Lämpötilan säätö.....	19
9.4. Puhaltimen säätö.....	20
9.5. Kokoonpano.....	21
9.6. Käyttöaika.....	22
9.7. Huolto.....	22
9.8. Valikkopuu.....	23
10. Vianetsintäkaavio.....	24
11. Vianetsintä.....	25
12. Reklamaatiot.....	26
13. Jätehuolto.....	26

## Tärkeitä turvallisuusohjeita

Asentaja vastaa järjestelmän kokonaisturvallisuudesta ja toiminnasta.

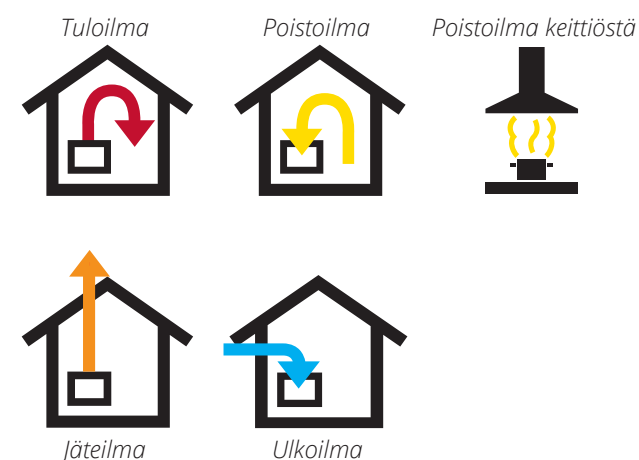
Pienennä tulipalon, sähköiskun tai vaurion vaaraa lukemalla kaikki turvallisuusohjeet ja varoitustekstit ennen laitteen käyttöönottoa.

- Tämä yksikkö on tarkoitettu ainoastaan asuntojen ja liikerakennusten ilmastointi-ilmalle.
- Laitetta ei saa käyttää palavien tai tulenarkojen kaasujen poistamiseen
- Irrota pistoke pistorasiasta huolto- ja ylläpitotöiden ajaksi
- Ennen kuin luukku avataan, laitteen on oltava jännitteetön ja puhaltimille on annettava aikaa pysähtyä (vähintään 3 minuuttia)
- Laitteessa on lämmityselementtejä, joita ei saa koskea niiden ollessa lämpimiä
- Laitetta ei saa käyttää, jos suodattimet eivät ole paikoillaan
- Laitteeseen ei saa yhdistää kuivausrumpua

Hyvän sisäilman ylläpitämisen, määräysten noudattamisen ja kondenssivaurioiden välttämisen vuoksi laitetta ei saa koskaan pysäyttää muutoin kuin huollon/ylläpidon tai mahdollisen onnettomuuden yhteydessä.

## Symbolien käyttö

Ohessa symbolit, joita käytetään merkintöinä itse tuotteessa sekä asennus- ja käyttöoppaassa.



VAARA: SÄHKÖ



KOSKETUSVAARA



**VAROITUS!** Kun tekstiin liittyy tämä merkki, laite voi aiheuttaa henkilö- tai vakavan vahingon, jos ohjeita ei noudateta.



**HUOMAA!** Kun tekstiin liittyy tämä merkki, laite voi vaurioitua tai hyötysuhde voi jäädä alhaiseksi, jos ohjeita ei noudateta.



ESIMERKKI LIITÄNNÄN SIIJOITTAMISESTA  
(Oikeakätinen malli)

Tätä laitetta voivat käyttää vähintään 8-vuotiaat lapset ja henkilöt, joilla on alentunut fyysinen, sensorinen tai henkinen toimintakyky tai joilta puuttuu kokemusta ja tietoa edellyttäen, että heitä on ohjeistettu ja neuvottu laitteen turvallisessa käytössä ja että he ymmärtävät sen käyttöön liittyvät vaarat. On huomattava, että tuotetta ei ole tarkoitettu lasten käyttöön.

Lapset eivät saa leikkiä laitteella. Lapset eivät saa puhdistaa tai huoltaa laitetta ilman valvontaa.

## 1. Toimintakuvaus tasapainotettu ilmanvaihto

### 1.1. PUHALTIMET (M1, M2)

Puhaltimet poistavat ilmaa rakennuksesta ja tuovat siihen ilmaa. Niitä voidaan säätää yksilöllisesti, jotta järjestelmä toimii oikein. Ohjauspaneelin avulla voidaan valita kolme erilaista nopeutta; MIN, NORMAL ja MAX. Lisätietoja on "Luvuissa 5. CI60 käytössä" sivulla 13.

### 1.2. SUODATIN (F11, F12)

Tulo- ja poistoilmavirroissa käytetään tehokkaita suodattimia (ePM1 55% F7), jotta rakennukseen tulee puhdasta ilmaa. Lisäksi suodattimet pitävät ilmansäätelylaitteen puhtaina.

### 1.3. ROOTTORI (HR-R)

Ilma kulkee roottorivaihtimen läpi, jotta lämpö otetaan talteen. Roottori toimii lämmön talteenottimena. Poistoilman lämpö lämmittää roottorin toisen pään. Kun lämmitetty osa osuu tuloilmaan, lämpö siirtyy siihen.

### 1.4. LÄMMITYSELEMENTTI (EB1) (UNI 4 E -LAITE)

Jos poistoilmasta saatu energia ei riitä tuloilman säädetyyn lämpötilan ylläpitämiseen, sähkötoiminen lämpöelementti nostaa lämpötilan. Lämmityselementti on suojattu ylikuumentumiselta termostaatilla (F20), joka laukeaa korkeassa lämpötilassa. Lisäturvana on termostaatti (F10), joka laukeaa kriittisissä lämpötiloissa. Se voidaan nollata manuaalisesti painamalla nollauspainiketta (ks. kuva 2).

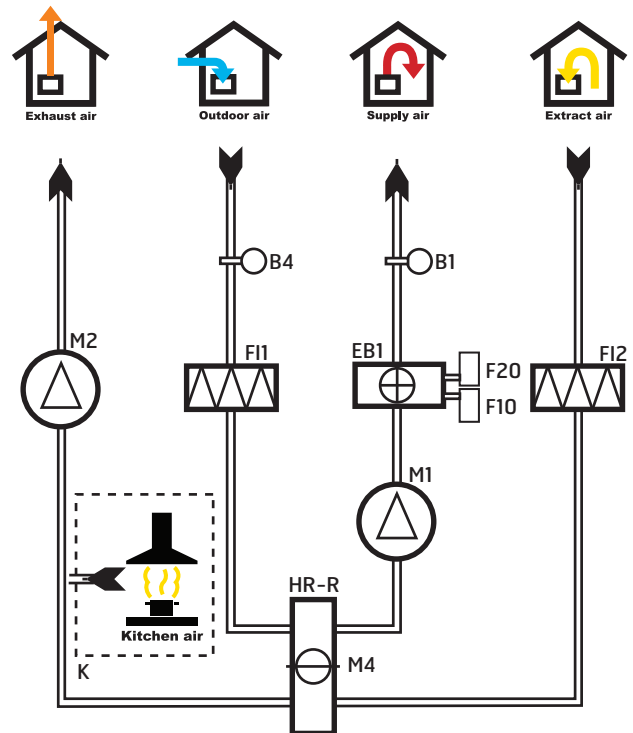
### 1.5. LÄMPÖTILA-ANTURI (B1, B4)

Laitteessa on vakiovarusteena kaksi lämpötila-anturia. Tuloilma-anturi (B1) rekisteröi lämpötilan lämmityspatterin jälkeen. Ulkoilma-anturi (B4) rekisteröi ulkoilman lämpötilan.

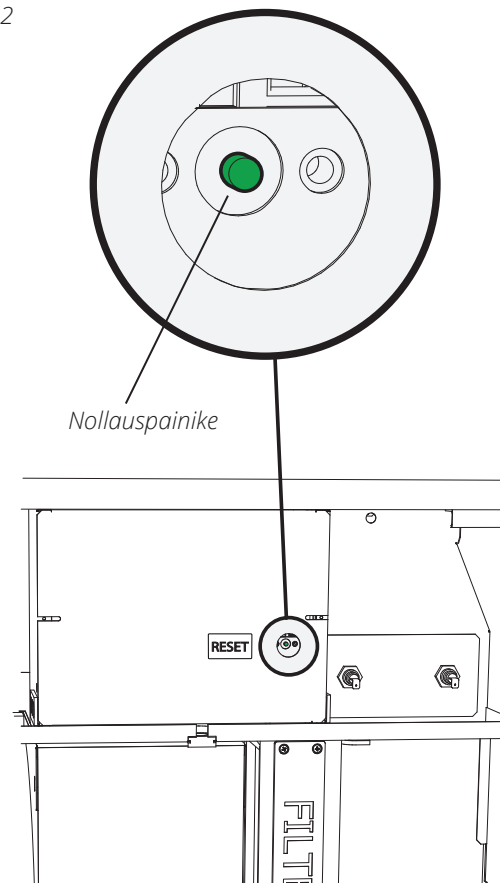
### 1.6. LIESITUULETIN

Käytettäessä liesituulettimia, joiden virtaus ylittää noin 200m<sup>3</sup>/h, asunnon alipaineriskin pienentämiseksi tulisi asentaa esimerkiksi poistoilmaventtiili seinään.

Kuva 1



Kuva 2

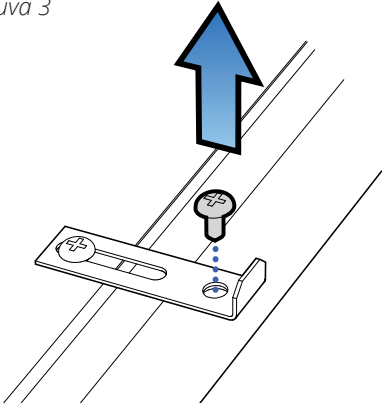


## 2. Ilmankäsittelylaitteen käyttäminen

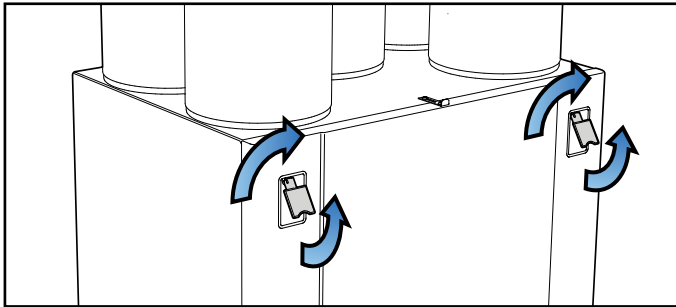
### 2.1. SEINÄN VAAKA-ASEENTOON ASENNETTU ILMANKÄSITTELYLAITE

1. Ilmankäsittelylaite avataan irrottamalla ensin ruuvi yläosasta (ks. kuva 3)
2. Ota ulokkeet ulos ja käännä sivulle (ks. kuva 4)
3. Luukku voidaan nyt avata ja kiinnittää asentoon 180° (ks. kuva 5) tai irrottaa (ks. kohta 2.4).

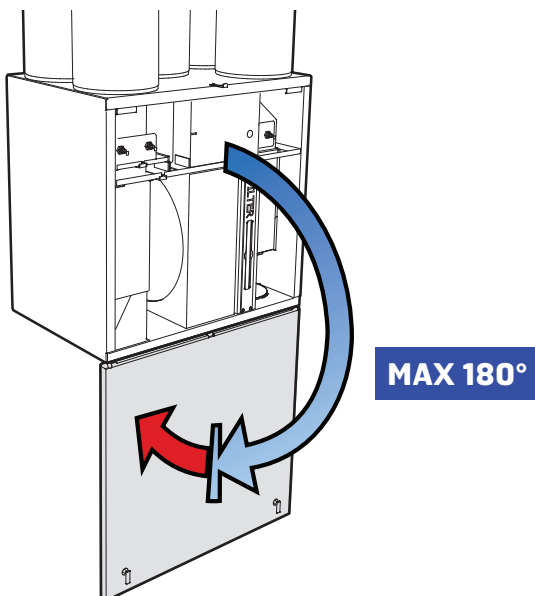
Kuva 3



Kuva 4



Kuva 5



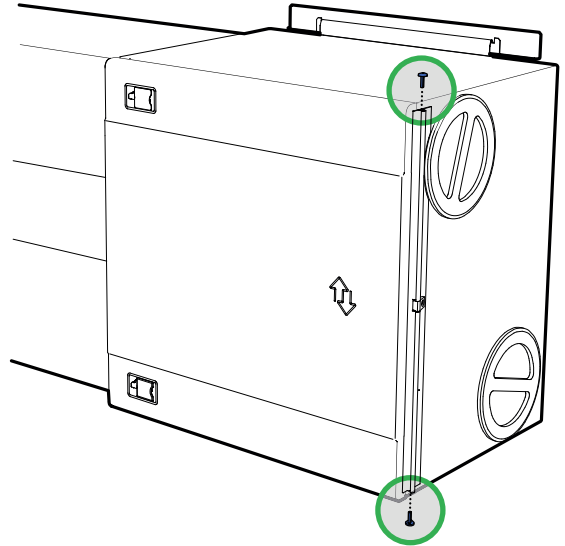
### 2.2. SEINÄN SIVUTTAIN ASENNETTU ILMANKÄSITTELYLAITE



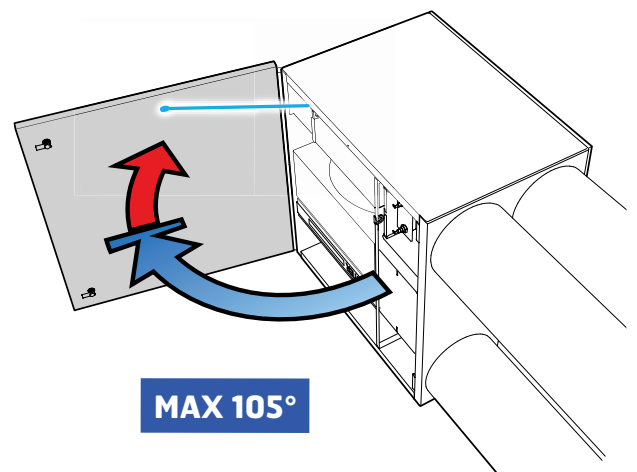
**HUOMAA!** Sivuttain asennetussa ilmankäsittelylaitteessa on käytettävä lenkkiä ja päätytappeja, jotta luukku ei vaurioidu eikä putoa avattaessa.

1. Tarkista, että päätytapit ja lenkki on asennettu (kuvat 6 ja 7).
2. Irrota ruuvi yläosasta (ks. kuva 3).
3. Ota ulokkeet ulos ja käännä sivulle (ks. kuva 4).
4. Luukku voidaan nyt avata enintään kulmaan 105° (ks. kuva 7).

Kuva 6



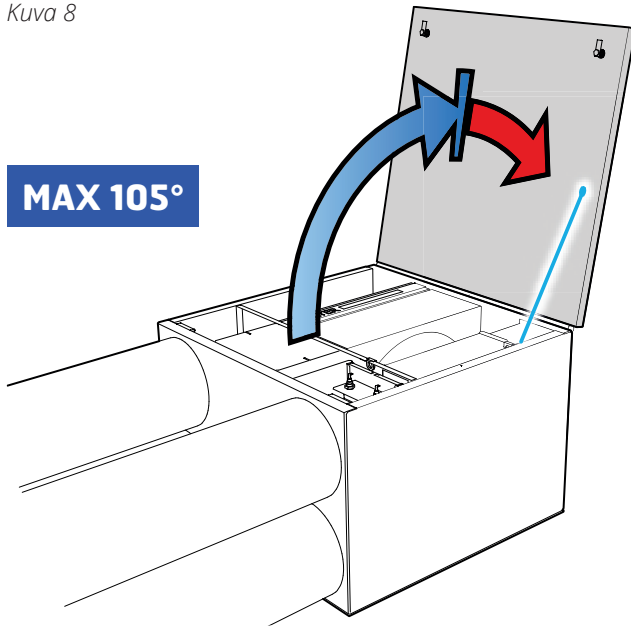
Kuva 7



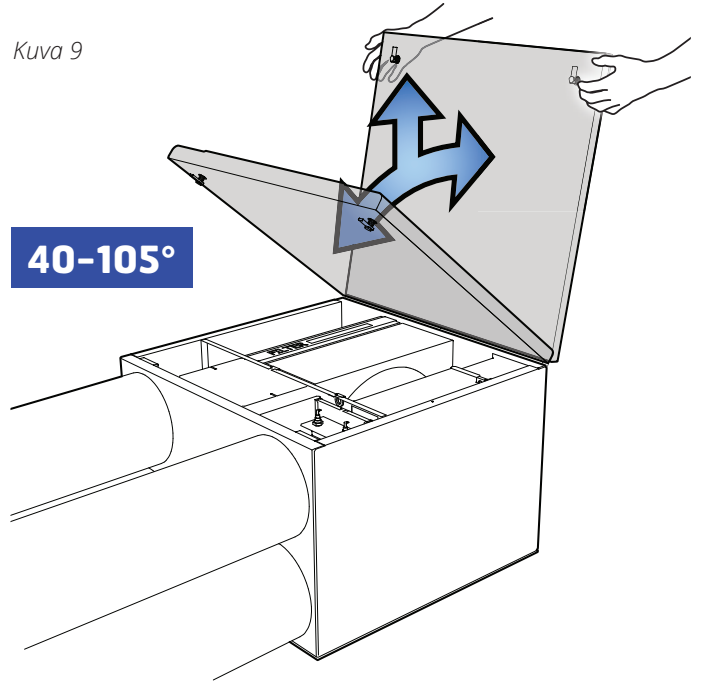
### 2.3. VAAKASUUNTAAN ASENNETTU ILMANKÄSITTELYLAITE

1. Tarkista, että päätytapit ja lenkki on asennettu (kuvat 6 ja 7).
2. Irrota ruuvi yläosasta (ks. kuva 3).
3. Ota ulokkeet ulos ja käännä sivulle (ks. kuva 4).
4. Luukku voidaan nyt avata enintään kulmaan 105° (ks. kuva 8).

Kuva 8



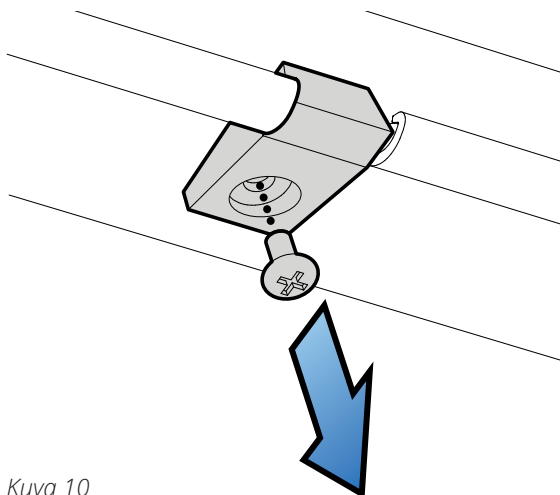
Kuva 9



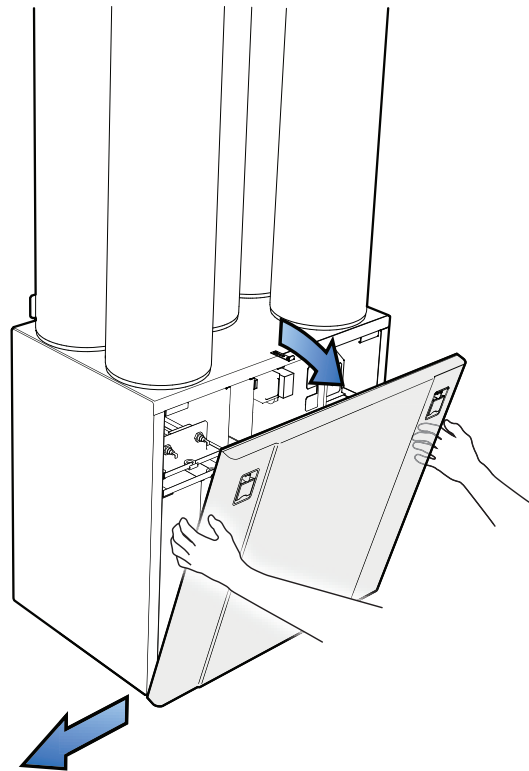
**VAROITUS!** Luukku painaa 10 kg, joten se on irrotettava varovaisesti.

### 2.4. JOS LUUKKU ON IRROTETTAVA

Luukku voidaan irrottaa, kun sen kulma on 40–105° (ks. kuva 9). Jos laitteen edessä on rajoitetusti tilaa, oven alla oleva lukkoruuvi (ks. kuva 10) sekä mahdollisesti asennetut päätapit (ks. kuva 6) voidaan irrottaa väliaikaisesti. Tämän jälkeen luukku voidaan irrottaa sivusuunnassa (ks. kuva 11).



Kuva 10



Kuva 11

### 3. Puhdistaminen ja hoito



**VAROITUS!** Ennen kuin luukku avataan: Katkaise lämmitys, anna puhaltimien käydä kolme minuuttia, jotta ne kuljettavat lämpimän ilman pois, katkaise laitteesta virta, irrota pistoke pistorasiasta ja odota 2 minuuttia ennen kuin avaat luukut.



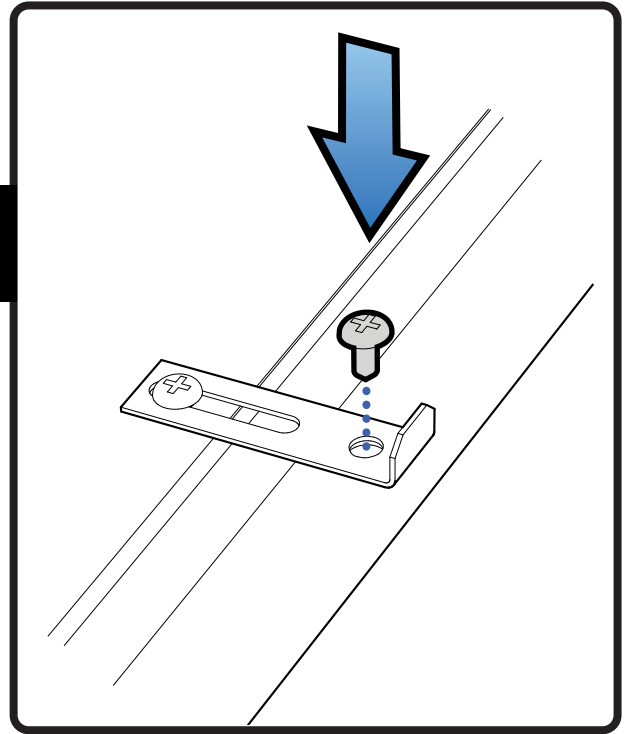
**VAROITUS!** Turvallisuuteen liittyvistä syistä, muista aina asentaa ruuvi kun olet valmis huollat laitetta!

#### 3.1. PUHALTIMET

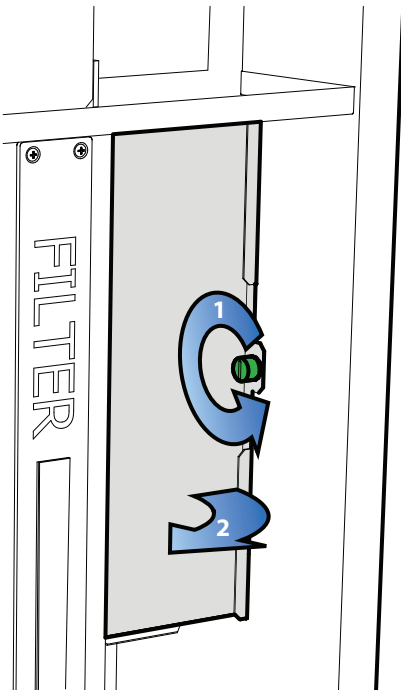
Tuulettimet puhdistetaan luvussa 10 annettujen aikavälien mukaisesti Kunnossapitokaavio sivulla 24. Ne puhdistetaan rasvaa liuottavalla puhdistusaineella (esimerkiksi talousspriillä) ja rätillä tai paineilmalla, jos se on mahdollista. **HUOMAA:** Älä käytä vettä.

##### Puhaltimien irrottaminen

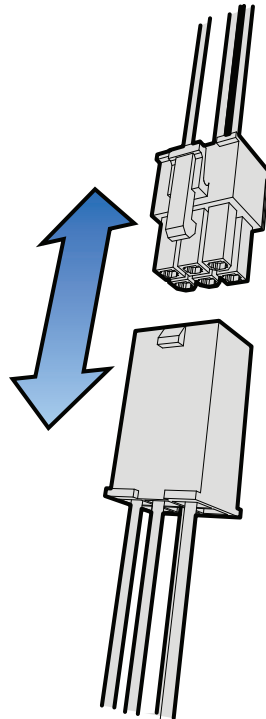
1. Irrota puhaltimen luukun ruuvi (ks. kuva 12).
2. Vedä moottorin pikaliitin irti (ks. kuva 13).
3. Tämän jälkeen puhallin voidaan vetää varovasti ulos laitteesta (ks. kuva 14).
4. Puhaltimiin päästään käsiksi irrottamalla ruuvit ja tuulettimen kansi.



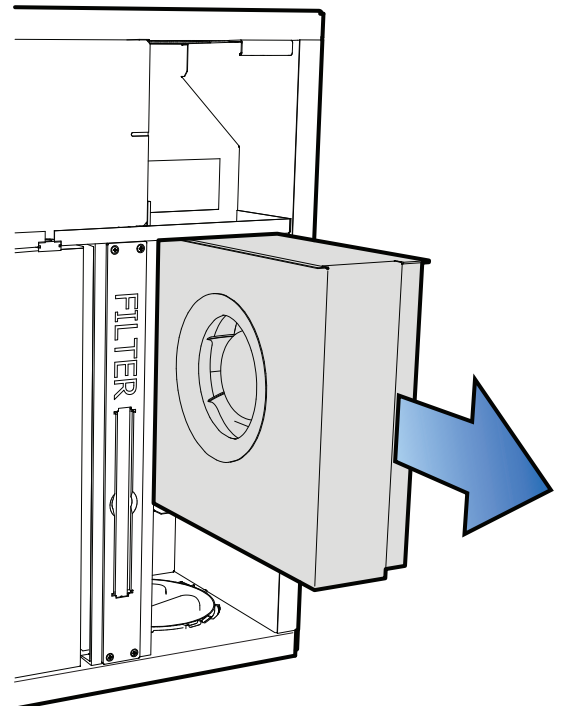
Kuva 12



Kuva 13



Kuva 14



### 3.2. SUODATIN


Suodattimen käyttöikä on rajallinen. Sisäilmaston pitämiseksi terveellisenä on tärkeää vaihtaa suodatin, kun se on likainen.

Suodattimien vaihtoväli riippuu käyttöpaikan ilman epäpuhtauspitoisuudesta. Yleensä suodatin on vaihdettava vähintään kerran vuodessa, mieluiten syksyllä siitepölykauden päätyttyä. Alueilla, joilla on paljon pölyä ja epäpuhtauksia, suodattimet on vaihdettava keväällä ja syksyllä.


Likaantunut suodatin aiheuttaa seuraavia haittoja:


- Ilmankäsittelylaitteen teho heikkenee.
- Ilmankäsittelylaite likaantuu.
- Kylpyhuoneeseen aiheutuu kosteusvaurioita.
- Sisäilman laatu heikkenee.


On suositeltavaa tehdä suodattimia koskeva tilaussopimus, jotta laitetta hyödynnetään täysimääräisesti.


 On tärkeää käyttää alkuperäistä Flexit-suodatinta


Jos käytät muuta kuin alkuperäistä Flexit-suodatinta, ei ole varmaa, että ilmankäsittelylaite toimii oikein. Siksi Flexit ei ole vastuussa mahdollisista toimintavioista.

 Molemmat suodattimet (tulo- ja poistoilman suodatin) vaihdetaan samaan aikaan.

 Varo, ettei suodatin vahingoitu, kun se asetetaan paikalleen. Jos suodatin vahingoittuu, järjestelmän teho heikkenee ja ilma puhdistetaan tavallista huonommin.

 Tarkista ennen suodattimen asentamista, että suodattimen tiiviste on ehjä. Työnnä sen jälkeen suodatin huolellisesti paikoilleen ilmavuodon ehkäisemiseksi.

 **VAROITUS!** Laitetta ei saa käyttää ilman suodatinta.


 Tukkeutuneet suodattimet voivat vähentää ilmankäsittelylaitteen lämmön talteenottoa ja aiheuttaa kosteusvahinkoja.

Muista, että jos käytät jotain muuta suodatinta kuin Flexitin alkuperäistä suodatinta, seurauksena voi olla reklamaation hylkääminen.

Lisätietoja oikeasta suodattimesta on Flexitin nettisivuilla oman laitteesi kohdalla Lisävarusteet-otsikon alla.

#### Suodattimien irrottaminen

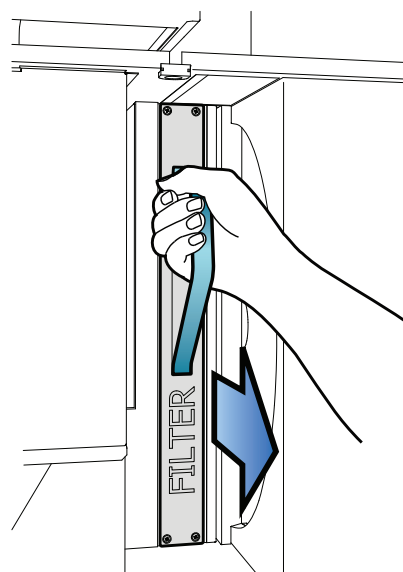
1. Tartu kahvaan ja vedä suodatinkasetti ulos (ks. kuva 15).
2. Työnnä suodatin ulos kasetista (ks. kuva 16).
3. Aseta uusi suodatin paikalleen.

 **HUOMAA!** Varo, ettei suodatin vahingoitu, kun se asetetaan paikalleen. Työnnä suodatin sisään sen ulkoreunasta. Jos suodatin vahingoittuu, järjestelmän teho heikkenee ja ilma puhdistetaan tavallista huonommin.

Suodatinta vaihdettaessa on tarkistettava, että koko laite toimii normaalisti. Tee seuraavat tarkistukset.

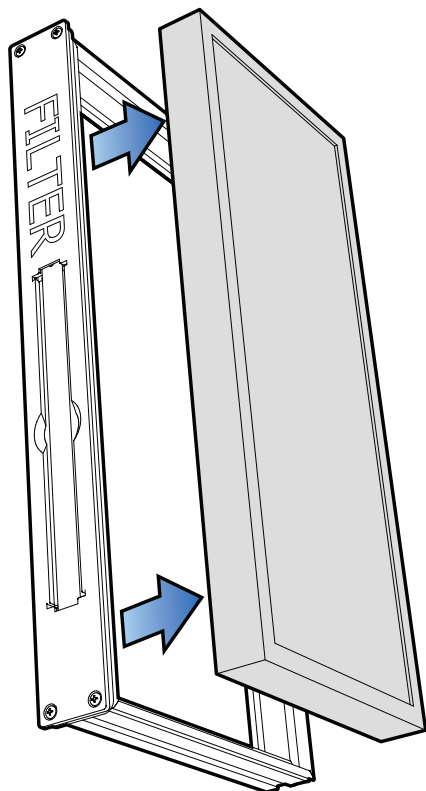
- Tarkista, että roottori pyörii (ks. kuva 17).
- Laitteessa on ulko- ja poistoilmasuodatin
- Tarkista, että puhaltimet ovat puhtaat.

Kuva 15



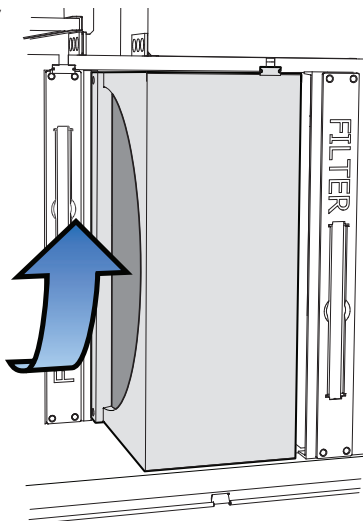


Kuva 16



**HUOMAA!** Työnnä suodatinkasetti kunnolla paikalleen, jotta ilmaa ei vuotaisi.

Kuva 17



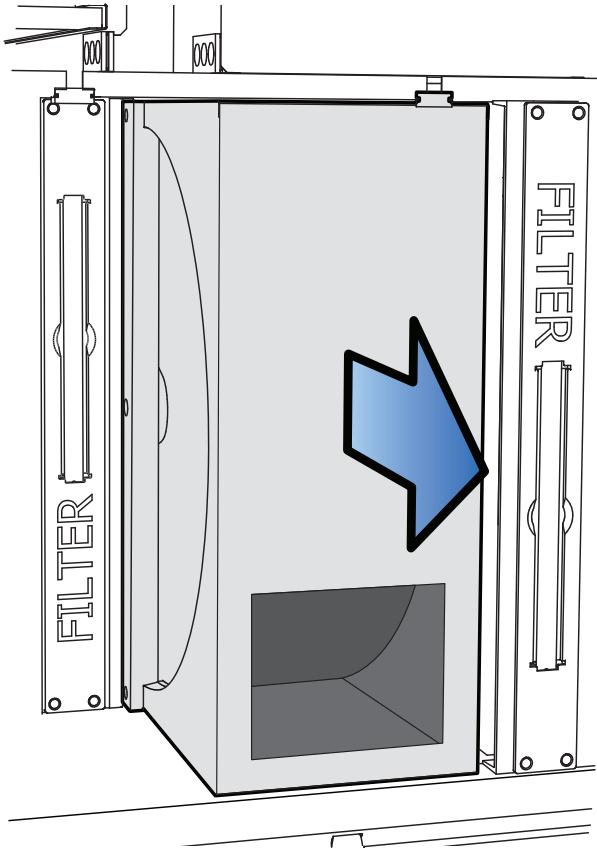
### 3.3. HARJALISTAN VAIHTAMINEN

Harjalistat kuluvat ajan myötä. Jos ne tiivistävät roottori-lämmönvaihtimen huonosti, ne on ehkä vaihdettava (tuotekoodi 110894). Ne voidaan myös siirtää lähemmäs roottoria, sillä alumiiniprofiilissa, johon ne on kiinnitetty, on kaksi uraa.

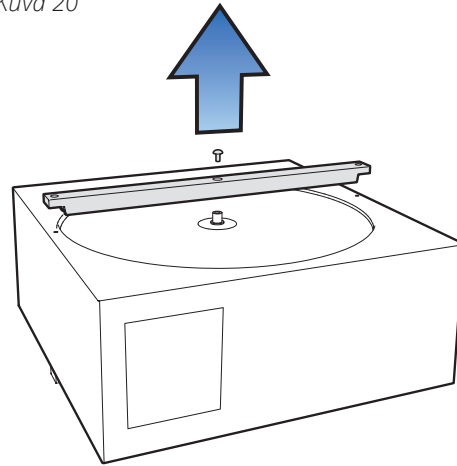
Toimi seuraavasti.

1. Paina roottoria hieman ulospäin (ks. kuva 17).
2. Irrota roottorin pikaliitin (ks. kuva 18).
3. Vedä roottori kokonaan ulos.
4. Irrota ruuvi alumiiniprofiilin keskeltä ja vedä profiili ulos (ks. kuva 19).
5. Vedä harjalistat ulos urasta. Siirrä ne tasolta 1 tasoille 2 (ks. kuva 20) tai vaihda niiden tilalle uudet, jos ne ovat täysin kuluneet.

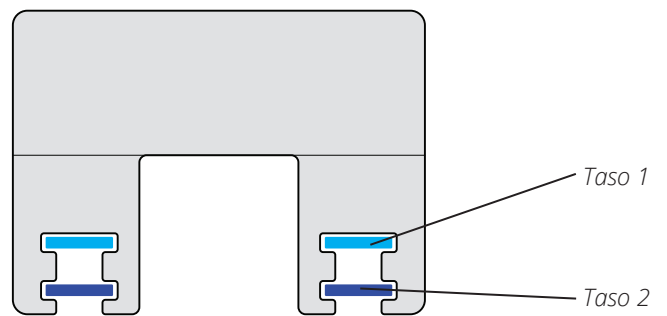
Kuva 18



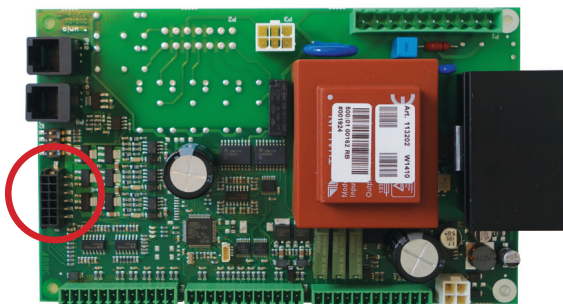
Kuva 20



Kuva 21



Kuva 19



### 3.4. ROOTTORI

Koska laitteen suodatin on erittäin tiivis, roottoria ei tavallisesti tarvitse puhdistaa. Jos puhdistus kuitenkin tulee tarpeelliseksi, lika voidaan poistaa pehmeällä harjalla. Voit puhdistaa roottorin tehokkaammin irrottamalla sen, suihkuttamalla siihen rasvaa liuottavaa puhdistusainetta ja lopuksi puhaltamalla sen puhtaaksi vastakkaiselta puolelta. Etäisyyden tulee olla noin 60 mm ja paineen enintään 8,0 baaria. Varo, että moottori ei altistu vedelle puhdistamisen aikana. Tarkista, että kaikki roottoria ympäröivät tiivisteet ovat ehjiä ja tiiviitä. Tarkista, että roottorin hihnassa ei ole vaurioita ja että roottori pyörii kevyesti.

### 3.5. ROOTTORIN HIHNAN KIRISTÄMINEN

Roottorin hihnaa voidaan kiristää irrottamalla ruuvit (1 kpl per sivu), jotka pitävät roottorimoottoria paikoillaan (katso kuva 22). Siirrä seuraavaksi roottorimoottoria, jotta hihnaa saadaan kiristetyksi (katso kuva 23). Kiristä ruuvit uudelleen kiinni.

Kuva 22



Kuva 23



### 3.6. ULKOPINTOJEN PUHDISTAMINEN

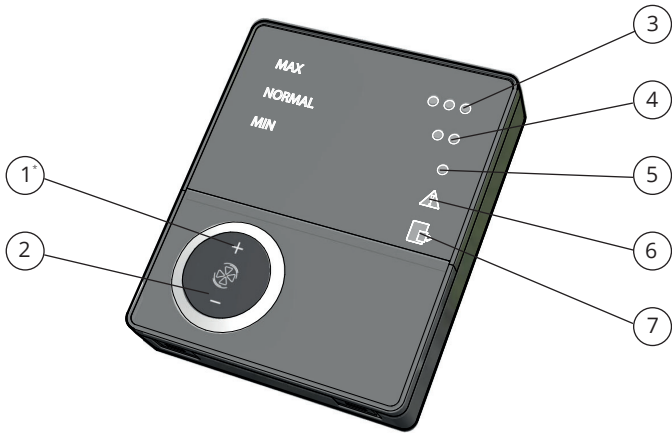
Monet keittiön pintojen puhdistamiseen tarkoitettut tuotteet sisältävät kemikaaleja, jotka saattavat vahingoittaa tuotteen muoviosia. Tästä syystä kannattaa käyttää tuotteen ulkoiseen puhdistukseen pehmeää liinaa, joka on kostutettu lämpimällä vedellä ja neutraalilla saippualla.



**HUOMAA!** Älä käytä voimakkaita puhdistusaineita tai hankausjauheita, koska ne voivat vahingoittaa ulkopintoja.

Älä käytä ammoniakkia tai sitruunahappoa sisältäviä puhdistusaineita. Älä myöskään käytä aineita, jotka vähentävät sormenjälkien näkymistä ruostumattomalla teräspinnalla.

#### 4. Yleiskatsaus ohjausyksikkö C160



Nro	Kuvaus
1*	Ilmanvaihdon lisääminen
2	Ilmanvaihdon vähentäminen
3	Merkkivalo: MAX nopeus
4	Merkkivalo: NORMAL nopeus
5	Merkkivalo: MIN nopeus
6	Merkkivalo: HÄLYTYS
7	Merkkivalo: SUODATTIMEN VAIHTO

\*Jäljempänä olevissa kuvauksissa viitataan näihin numeroihin

Nro	Kuvaus
8	Poistoilman säätöpotentiometri NORMAL-nopeudella
9	Tuloilman säätöpotentiometri NORMAL-nopeudella
10	Lisälämmitys POIS PÄÄLTÄ / PÄÄLLE
11	Tuloilman lämpötilan säätöpotentiometri
12	Hälytyksen nollaaminen

Kohdat 8, 9 ja 10 on huomioitava säädettäessä laitetta ensimmäistä kertaa ennen käyttöä.

## 5. CI60 käytössä

### 5.1. YLEISTÄ

Ohjausyksikkö koostuu kosketuspaneelista ja painikkeista, merkkivaloista (valodiodeista) sekä ilmapäättelylaitteen nopeudensäätöpotentiometreistä ja säätökatkaisimista. Ohjausyksikkö kommunikoi ilmapäättelylaitteen kanssa matalajännitekaapelin välityksellä.

### 5.2. ILMANTULON LISÄYS JA VÄHENNYS

Lisää ja vähennä puhaltimen nopeutta ja sillä tavoin ilmavirtaa katkaisimilla 1 ja 2. Nopeudet riippuvat käyttötilanteesta.

MIN	Älä käytä aikana ensimmäisen toimintavuoden aikana tai kun rakennus on käytössä.
NORMAL	Käytetään normaaliolosuhteissa. Tätä säätöä käytettäessä ilmantulo on säädettävä voimassa olevien määräysten mukaisesti.
MAX	Käytetään, kun ilmantuloa on lisättävä, koska tilassa on enemmän ihmisiä tai kosteustaso kohoaa esimerkiksi suihkussakäynnin tai vaatteiden kuivatuksen johdosta. Tätä säätöä käytetään tavallisesti rajoitetun ajan.

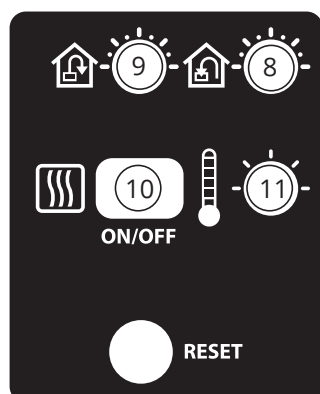
Merkkivalot 3, 4 ja 5 osoittavat, mikä nopeus on valittu.

### 5.3. ILMANTULON SÄÄTÖ

NORMAL-nopeudella tasolla, ilmavirtaus on säädettävä projektin tiedot. Potentiometriä 9 käytetään tuloilman ja potentiometriä 8 poistoilman tason säätämiseen. Säätöalue on 20–100 % enimmäistasosta potentiometrin asteikon mukaan.

#### Tehdasasetukset

MIN	50% (kiinteä)
NORMAL	75% (säädettävä)
MAX	100% (kiinteä)

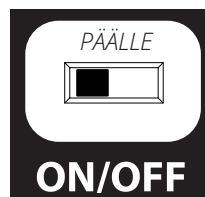


### 5.4. LÄMPÖTILAN SÄÄTÖ

Potentiometrillä 11 voidaan valita haluttu tuloilman lämpötila. Säätöalue on 10–30 °C. Tehdasasetusten käyttöä suositellaan.

Tarvittaessa voidaan myös ilmapäättelylaitteen lisälämmitys kytkeä POIS/PÄÄLLÄ katkaisimella 10. Siinä tapauksessa lämmönlähteenä käytetään vain pyörivää lämmönvaihdinta. On suositeltavaa antaa lisälämmityksen olla PÄÄLLÄ-asennossa, jolloin laite säättää lisälämmityksen tarvittaessa itsestään.

POS. 10



### 5.5. SUODATTIMEN VAIHTO

Merkkivalo 7 syttyy puolen vuoden välein muistuttamaan, että laitteeseen on vaihdettava uusi ilmansuodatin. Lisätietoja suodattimen vaihdosta on "Luvuissa 3.2. Suodatin" sivulla 8.



Suoritetun toimenpiteen jälkeen merkkivalo on nollattava. Katso tarkemmin kohdasta Nollaus.

### 5.6. HÄLYTYS

JMikäli ilmapäättelyyksikössä tapahtuu jotain odottamatonta, merkkivalo 6 syttyy. Merkkivalon signaali riippuu valon syttymissyystä.



#### Valo palaa koko ajan:

- Vika paluuveden anturissa (B5)
- Vika lämmön talteenotossa (B)

#### Valo palaa koko ajan ja merkkivalo 5 (PIENIN nopeus) vilkkuu:

- Vika tuloilman anturissa (B1)
- Vika poistoilman anturissa (B3)
- Vika ulkoilman anturissa (B4)

#### Vilkkuva valo:

- Vika yllälämpötermostaatissa (koskee vain sähkölämmitystä)
- Vika ulkoisessa palo-/savuanturissa (lisälaite)
- Vika lämmön talteenotossa (A)
- Vika lisälämmityksessä (vain jos laitteessa on vesipatteri)

## 5.7. NOLLAUS

Kun suodatin on vaihdettu tai hälytyksen syy selvitetty, hälytys on nollattava. Se tehdään painamalla katkaisinta 12.

Jos merkkivalo sammuu, toimenpide on suoritettu oikein. Jos merkkivalo palaa edelleen, vikaa ei ole korjattu oikealla tavalla.

HUOM! Jos termostaatti F10 laukeaa, laitteen sisäpuolelta on tehtävä nollaus fyysisesti, ennen kuin paneeli nollataan. Jos hälytin laukeaa usein, ota yhteyttä huoltoliikkeeseen tai jakelijaan.

## 6. Yleiskatsaus ohjausyksikkö CI600



Nro	Kuvaus
1*	YLÖS/LISÄÄ
2	NOLLAA/PERUUTA/EI
3	ALAS/VÄHENNÄ
4	OK/KYLLÄ
5	OHJE
6	Näyttö
7	Merkkivalo KÄYTTÖ/OK - vihreä valo
8	Merkkivalo SUODATTIMEN VAIHTO - keltainen valo
9	Merkkivalo HÄLYTYS - punainen valo

\*Jäljempänä olevissa kuvauksissa viitataan näihin numeroihin

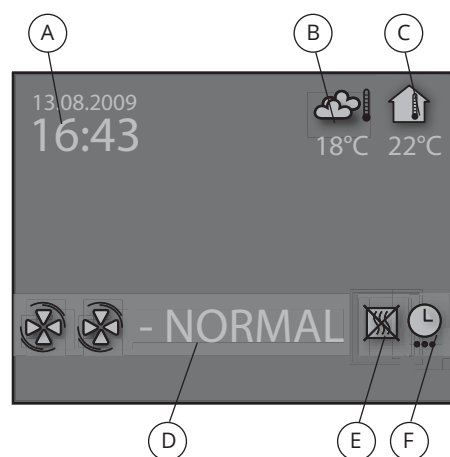
## 7. CI600 käytössä

### 7.1. YLEISTÄ

Ohjausyksikkö koostuu värinäytöstä, kosketuspaneelista sekä merkkivaloista (valodiodeista). Yksikkö kommunikoi ilmastointilaitteen kanssa matalajännitekaapelin välityksellä.

### 7.2. LEPOTILA

Jos kosketuspaneelia ei käytetä, ohjausyksikkö menee jonkin ajan kuluttua lepotilaan, jolloin käyttötiedot tulevat esiin.



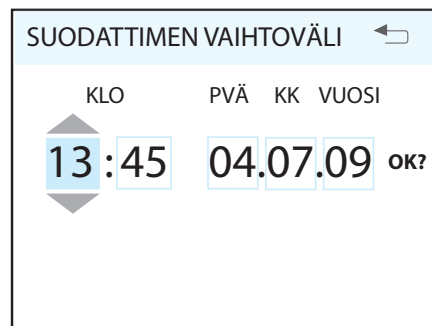
- A. Aika ja päivämäärä
- B. Ulkoilman lämpötila
- C. Huonelämpötila
- D. Nykyinen nopeus
- E. Lisälämmitys käytössä / pois käytöstä
- F. Päivä-/viikkokello käytössä

### 7.3. VALIKON KÄYTTÖ

Voit liikkua valikkoriveillä painikkeilla 1 ja 3. Rivi, jolla kohdistin on, näkyy vaaleansinisena. Jos kyseisellä rivillä voi tehdä valinnan, rivin oikeassa reunassa näkyy OK? Valinta vahvistetaan painamalla painiketta 4. Jos valikkorivi sisältää alavalikkoja, rivin päässä näkyy ">"-merkki.

ASETUKSET	
<input type="radio"/> LÄMPÖTILA	>
<input type="radio"/> AJASTIN	>
<input checked="" type="radio"/> PÄIVÄ/VIKKOASETUS	OK?
<input type="radio"/> KELLONAIKA JA PÄIVÄMÄÄRÄ	>
<input type="radio"/> KIELI	>
<input type="radio"/> SUODATIN	>
<input type="radio"/> HÄLYTYS	>
<input type="radio"/> EDISTYNYT KÄYTTÄJÄ	>
<input type="radio"/> KÄYTTÖTIEDOT	>

Jos valitaan toiminto, jolla on numeerisia arvoja, kyseinen arvo näkyy vaaleansinisena. Arvoja voi muuttaa painikkeilla 1 ja 3 ja muutos vahvistetaan painamalla painiketta 4.



Jos arvoja, joita voidaan muuttaa, on lisää, kohdistin siirtyy eteenpäin oikealle, kun valinta on vahvistettu painikkeella 4. Toimenpide toistetaan, kunnes kaikki arvot on muutettu halutuiksi.

Jos toiminto halutaan peruuttaa tai palata edelliseen valikkonäkymään, käytetään painiketta 2.

Painike 5 tuo esiin ohjetekstin, joka kuvaa lyhyesti kyseistä valikkonäkymää.

### 7.4. KÄYNNISTYS

Kun järjestelmä käynnistetään, esiin tulee käynnistysvalikko.

KÄYNNISTYSVALIKKO	
<input checked="" type="radio"/> KIELI / LANGUAGE	OK?
<input type="radio"/> KELLONAIKA JA PÄIVÄMÄÄRÄ>	
<input type="radio"/> PÄÄVALIKKO	>

Valikossa valitaan kieli ja päivämäärä. Kun toiminto on suoritettu, siirrytään päävalikkoon.

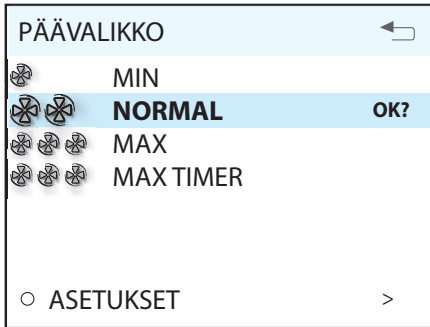
### 7.5. KÄYTÖN TILA

Normaalin häiriöttömän käytön aikana palaa vihreä merkkivalo 7, joka vahvistaa, että kaikki toimii normaalisti. Mahdollisten häiriöiden vaikutukset kuvataan seuraavassa jaksossa.

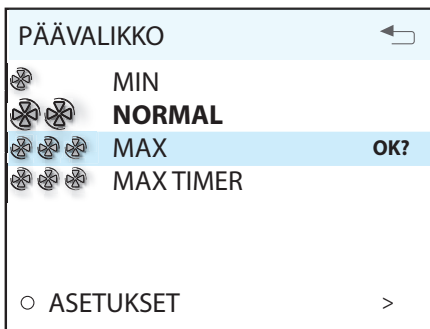
## 8. Päävalikko CI600

### 8.1. PUHALLINNOPEUDET

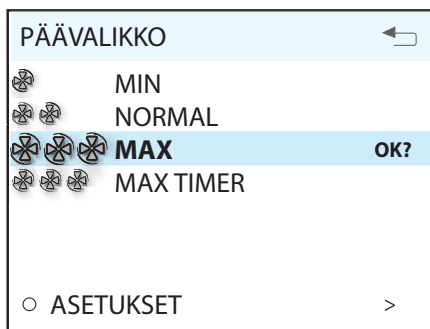
Päävalikossa on erilaisia vaihtoehtoja, joista useimmat koskevat puhallinnopeuksia. Valitun nopeuden kohdalla näkyy iso puhallinsymboli ja nopeus näkyy lihavoituna.



Nopeutta voi muuttaa siirtämällä kohdistinta painikkeilla 1 ja 3.



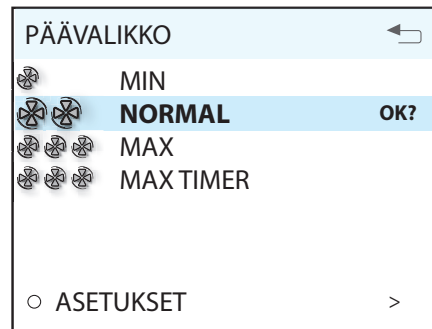
Sen jälkeen valinta vahvistetaan painikkeella 4. Valitun nopeuden kohdalle tulee iso puhallinsymboli ja se näkyy lihavoituna.



MIN	Ei saa käyttää, kun asunto on käytössä. Ei saa käyttää kahden ensimmäisen lämmityskauden aikana.
NORMAL	Käytetään normaaliolosuhteissa. Tätä säätöä käytettäessä ilmantulo on säädettävä voimassa olevien määräysten mukaisesti.
MAX	Käytetään, kun ilmantuloa on lisättävä, koska tilassa on enemmän ihmisiä tai kosteustaso kohoaa esimerkiksi suihkussakäynnin tai vaatteiden kuivatuksen johdosta. Tätä säätöä käytetään tavallisesti rajoitetun ajan.

### 8.2. SUURIMMAN NOPEUDEN AJASTIN

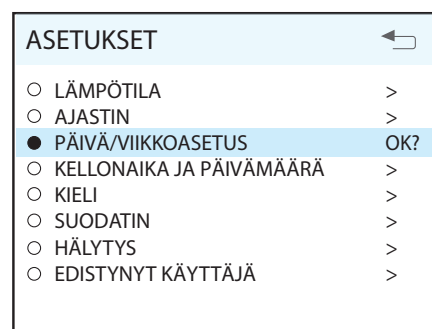
Valikkovaihtoehto aktivoi toiminnon, joka lisää nopeuden maksimiin rajoitetuksi ajaksi ja palauttaa sen jälkeen alkuperäiseen nopeuteen. Aikarajat voidaan asettaa valikkovaihtoehdolla ASETUKSET.



Kun toiminto on aktiivinen, aikanäyttö pienenee. AJASTIN POIS PÄÄLTÄ peruuttaa toiminnon ja nopeus palaa edelliseen valintaan.

### 8.3. ASETUKSET

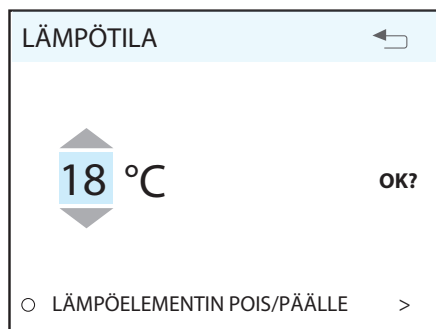
Valikkovaihtoehdolla ASETUKSET järjestelmä mukautetaan omien toiveiden mukaiseksi.



### 8.4. LÄMPÖTILA

Tässä asetetaan rakennukseen sisään tulevan ilman lämpötila.






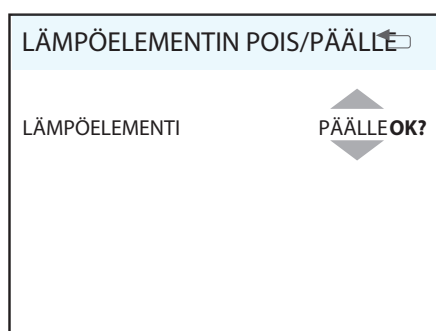
Hyvä nyrkkisääntö on säätää lämpötila suurin 2°, jotta ilma sekoittuu optimaalisesti rakennuksessa jo olevan ilman kanssa.

Valikkovaihtoehdolla LÄMPÖELEMENTTI PÄÄLLE / POIS PÄÄLTÄ voidaan ilmankäsittelylaitteen lisälämmitys sulkea. Siinä tapauksessa lämmönlähteenä käytetään vain pyörivää lämmönvaihdinta.

Tarvittaessa ilmankäsittelylaitteen jälkilämpö voidaan myös sulkea. Siinä tapauksessa lämmönlähteenä käytetään vain pyörivää lämmönvaihdinta. On suositeltavaa antaa lisälämmityksen olla PÄÄLLÄ-asennossa, jolloin laite säätää lisälämmityksen tarvittaessa itsestään.

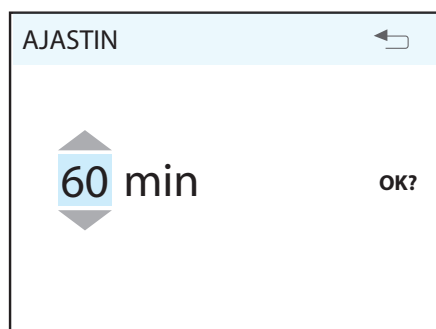
HUOMAA! Tämä ei ole mahdollista, mikäli yksikkö on asennettu vesipatterin kanssa.

 Jos lämpöelementti suljetaan, tämä symboli tulee esiin, kun näyttö menee lepotilaan.



## 8.5. AJASTIN

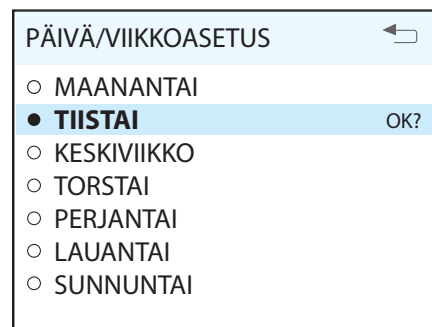
Tässä asetetaan haluttu aika ENIMM.AJASTIN-toiminnolle. Sitä käytetään, kun toiminto aktivoidaan päävalikosta.



Katso "Luvuissa 9.4. Puhaltimen säätö" sivulla 20 "Ajastin" ENIMM.AJASTIN-toiminnolle asettamisesta.

## 8.6. PÄIVÄ-/VIIKKOKELLO

Kellon ohjelmointi aloitetaan valitsemalla viikonpäivä.



Jokaiselle päivälle on oma valikkonäkymä.



Jokaista päivää kohden voidaan ohjelmoida neljä erilaista aikaväliä. Säädä nykyisen aikavälin aloitus- ja lopetus aika ja sen jälkeen haluamasi nopeus ja lämpötila. Aktivoi lopuksi aikaväli valitsemalla vihreä pukkimerkki. Punainen rasti tarkoittaa, että aikaväliä ei ole aktivoitu. Valitse tarvittaessa vielä toinen aikaväli ja toista toimenpide.



### HUOMAA!

Noudata ohjelmoinnissa seuraavia sääntöjä:

- Myöhempi aikaväli ei voi koskaan alkaa ennen kuin aikaisempi on päättynyt.
- Päätymisaika ei voi koskaan olla ennen lkamisaikaa.

Kun ohjelmointi on valmis, se toistetaan muiden päivien osalta.



Kun kello on käytössä, tämä symboli tulee esiin, kun näyttö menee lepotilaan.

Jos uutta aikaväliä ei ole tallennettu päättyneen jakson jälkeen, nopeus ja lämpötila palaavat aikaisemmin käytössä olleisiin asetuksiin.

## 8.7. AIKA JA PÄIVÄMÄÄRÄ

Tässä valintaikkunassa voidaan asettaa aika ja päivämäärä.

KELLONAIKA JA PÄIVÄMÄÄRÄ ←

KLO PVÄ KK VUOSI

13:45 04.07.09 OK?

## 8.8. KIELI

Tässä valintaikkunassa voidaan vaihtaa kieli.

KIELI ←

NORSK

ENGLISH OK?

SVENSKA

DEUTCH

NEDERLANDS

SUOMI

DANSK

## 8.9. SUODATIN

Muistutus tulee määrävällein näyttöön.

Tässä valintaikkunassa voidaan muuttaa aikaväliä ja nollata suodatinhälytys.

SUODATIN ←

SUODATTIMEN VAIHTOVÄLI >

SUODATINHÄLYTYKSEN NOLLAUS OK?

SUODATTIMEN VAIHTOVÄLI ←

6 KK OK?

Normaali aika on 6–12 kuukautta ympäristöstä riippuen.

Kun suodatinhälytys laukeaa, keltainen merkkivalo 8 syttyy ja esiin tulee informaatioteksti. Noudata tekstissä annettuja ohjeita. Tähän valintaikkunaan pääsee suoraan viestistä tai valikkopuun kautta. Nollauksen jälkeen laskenta seuraavaan suodattimen vaihtoon alkaa alusta.

## 8.10. HÄLYTYS

Hälytys laukeaa, jos ilmentänsittelylaitteen toiminnassa tapahtuu häiriö. Punainen merkkivalo 9 syttyy ja informaatioteksti tulee näyttöön. Noudata tekstissä annettuja ohjeita. Tähän valintaikkunaan pääsee suoraan viestistä tai valikkopuun kautta.

HUOMAA! Jos termostaatti F10 laukeaa, laitteen sisäpuolelta on tehtävä nollaus fyysisesti, ennen kuin paneeli nollataan. Jos hälytys laukeaa usein, ota yhteyttä huoltoliikkeeseen tai jakelijaan.

HÄLYTYS ←

HÄLYTYKSEN NOLLAUS OK?

## 8.11. KÄYTTÖTIEDOT

Tässä yleiskuvassa näkyvät käytössä olevat lämpötila-arvot, onko päivä-/viikkokello käytössä sekä jäädytyksen, lämmönvaihtimen ja lisälämmityksen käyttö 0–100 %.

KÄYTTÖTIEDOT ←

ASETETTU LÄMPÖTILA	22°
PÄIVÄ/VIIKKOASETUS	AKTIV
TULOILMA	22°
POISTOILMA	21°
ULKOILMA	0°
PALUUVESI	35°
TALTEENOTTOLAITE	100%
JÄÄHDYTYS	0%
LÄMPÖ	100%

## 9. Edistynyt käyttäjä -valikko CI600



**HUOMAA!** Lisätietoja Edistynyt käyttäjä -valikosta on Flexitin kotisivuilla kohdassa CI600 – ohjekirja.

### 9.1. PIN-KOODI

Valikkoon pääsemiseksi on annettava PIN-koodi 1 0 0 0.

PIN-KOODI	
1 0 0 0	OK?

### 9.2. KEHITTYNYT KÄYTTÄJÄ

Valikko sisältää valvontaan, määrittysten tekoon ja vianetsintään tarkoitettuja toimintoja. Säätöä koskevat tiedot ovat luettavissa asennusohjeista. Kokonaisvaltaiset tiedot kaikista valikoista, mukaan luettuna esimerkiksi lisävarusteiden konfigurointi, on annettu CI600-viitemanuaalissa osoitteessa [www.flexit.com](http://www.flexit.com).

EDISTYNYT KÄYTTÄJÄ	
<input type="radio"/> LÄMPÖTILAN SÄÄTÖ	>
<input checked="" type="radio"/> PUHALTIMEN SÄÄTÖ	OK?
<input type="radio"/> LAITEKOKOONPANO	>
<input type="radio"/> KÄYTTÖAIKA	>
<input type="radio"/> TEHDASASETUSTEN	>
<input type="radio"/> HUOLTO	>

### 9.3. LÄMPÖTILAN SÄÄTÖ

Tässä valikkonäkymässä suoritetaan lämpötilan säätö ja määritetään jäähdytystoiminnot.

LÄMPÖTILAN SÄÄTÖ	
SÄÄTÖTYPPI	>
JÄÄHDYTYS	>
NEUTRAALI VYÖHYKE	OK?
ULK. LÄMPÖ. OHJAUS	>

### Säätötyypit

Kun valitaan tuloilman säätö, tässä ei voi tehdä muita asetuksia. Kun valitaan poistoilman säätö, tässä voidaan antaa myös suurin ja pienin tuloilman lämpötila.

SÄÄTÖTYPPI	
SÄÄTÖ	POIS.OK?
KORKEIN TULOILMAN LÄMPÖ.	35°
ALIN TULOILMAN LÄMPÖTILA	15°

### Jäähdytys



**OBS! Huom.!** Flexit ei toimita tai suunnittele jäähdytyslaitteita.

Tässä valintaikkunassa otetaan käyttöön jäähdytystoiminto, ja annetaan jäähdytysilman tulon parametrit PIENIN ULKOLÄMPÖTILA ja PIENIN NOPEUS. DX-jäähdytyskonetta käytettäessä voidaan antaa syöttöviiveen raja-arvot.

JÄÄHDYTYS		
JÄÄHDYTYS	AV	OK?
MIN UTETEMP	18°	
MIN HASTIGHET	MIN	
TULOILMAN VIIVE	180 s	
KYLMÄN TALTEENOTTO	>	

Myös rakennuksen jäähdytysilman talteenotto toiminnon käyttöönotto on mahdollista pyörivän lämmönvaihtimen avulla. Tässä annetaan ulko- ja sisälämpötilan välinen ero toiminnon käyttöönottohetkellä.

KYLMÄN TALTEENOTTO		
KYLMÄN TALTEENOTTO	POIS	OK?
ERO	1°	

### Neutraalivyöhykkeet

Tässä valikossa voidaan asettaa neutraalivyöhykkeet tasaisempaa lämpötilan säätöä varten.

NEUTRAALI VYÖHYKE		
KYLMÄN TALTEENOTTO	2°	OK?
TALTEENOTTOLAITE	1°	

### Ulkoisen lämpötilan ohjaus

Lämpötila-asetusten ohjaus pääjärjestelmästä on annettava tässä valikossa. Siinä tapauksessa ohjausyksikön lämpötilasäädöt ohitetaan.

ULK. LÄMPÖ. OHJAUS		
ULK. LÄMPÖ. OHJAUS	POIS	OK?

## 9.4. PUHALTIMEN SÄÄTÖ

Tässä valikkonäkymässä valitaan ja määritetään puhaltimet.

PUHALTIMEN SÄÄTÖ		
TULOILMA	>	
POISTOILMA	>	
AJASTIN	OK?	
KORVAUSILMA	>	

### Säädöt (tuloilma ja poistoilma)

Tämä valintaikkuna on identtinen tulo- ja poistoilmapuhaltimille. Puhaltimien kapasiteetti säädetään erikseen kullekin nopeudelle.

TULOILMA		
PIENIN NOPEUS	35%	OK?
NORMAALI NOPEUS	50%	
ENIMMÄISNOPEUS	100%	

### Tehdasasetukset

MIN	50%
NORMAL	75%
MAX	100%

### Ajastin

Tässä valikossa tehdään nopeusasetukset sekä määritetään päävalikon ENIMM.AJASTIN-toiminnon aika.

AJASTIN		
VAKIONOPEUS	MAX	OK?
VAKIOAIKA	30 m	

### Ilmamäärän kompensointi

Tämä toiminto voidaan ottaa käyttöön ohjainkortissa olevan tulon kautta. Tässä valitaan halutut nopeudet kullekin puhaltimelle. Toimintoa voidaan käyttää jäähdytyspuhaltimen tai muun ylimääräistä tuloilmaa tarvitsevan laitteen kanssa.

KORVAUSILMA		
TULOILMA	MAX	OK?
POISTOILMA	MIN	

## 9.5. KOKOONPANO

Tässä valikkonäkymässä määritetään yleinen kokoonpano.

LAITEKOKOONPANO		←
ANTURIT	>	
PALO/SAVU	>	
VIESTINTÄ	OK?	
PYSÄYTYSKÄYNNISTYSJÄRJESTYS	>	
LEPOTILA	>	

### Anturit

Tässä valikossa voidaan lämpötila-anturit kalibroida vastaamaan paremmin todellista tilannetta ja aktivoida paineanturi suodatinvahdiksi sisäänrakennetun aikaohjauksen sijasta.

ANTURIT		←
TULOILMA	>	
POISTOILMA	>	
ULKOILMA	OK?	
PALUUVESI	>	
SUODATINVAHTI	>	

Valikkonäkymä on identtinen kaikille lämpötila-antureille, ja ne voidaan säätää 5 °C:n tarkkuudella.

TULOILMA		←
KALIBROINTI	0	OK?

Jos suodatinvahti aktivoidaan, ulkoinen anturi on kytkettävä ohjainkorttiin. Anturi korvaa sisäänrakennetun suodattimen aikaohjauksen.

SUODATINVAHTI		←
AKTIVOINTI	POIS	OK?

### Tulipalo/savu

Toiminto edellyttää ulkoisen anturin kytkemistä ohjainkorttiin.

PALO/SAVU		←
TILA	1	OK?

Käyttö	Tuloilmapuhallin	Poistoilmapuhallin
1	PYSÄYTYS	PYSÄYTYS
2	SUURIN	SUURIN
3	PYSÄYTYS	SUURIN
4	SUURIN	PYSÄYTYS

### Yhteydet

Siirry eteenpäin alavalikkoon KOTONA/POISSA. Tällä toiminnolla voidaan muuttaa ilmankäsittelylaitteen toiminta-asetuksia ulkoisen kytkimen avulla.

HUOMAA! Asetukset eivät päde, jos ulkoista kytkintä ei ole kytketty.

VIESTINTÄ		←
KOTONA/POISSA		OK?

Säädöt tehdään vaihtoehdolle POISSA.

Valittavissa olevia säätöjä ovat nopeus ja lämpötila sekä aika, jonka kuluttua aktivoinnista uusi asetus astuu voimaan.

## Lepotila

Tässä valikossa voidaan muuttaa aika, joka kuluu, ennen kuin näyttö menee lepotilaan.

LEPOTILA		
AIKAVIIVE	2 min	OK?

## 9.6. KÄYTTÖAIKA

Tässä valikkonäkymässä näkyy ilmankäsittelylaitteen kokonaiskäyttöaika sekä edellisestä suodattimen vaihdosta kulunut aika.

KÄYTTÖAIKA		
KÄYTTÖAIKA	312 tim	
SUODATIN	125 tim	

## 9.7. HUOLTO



Salasana määritetään aina yhteistyössä Flexitin huolto-organisaation kanssa.

## Sulatus

Sisäänrakennettu sulatus toiminto on käytössä ilmanvaihtolaitteen toimituksen yhteydessä. Tässä valikkoikkunassa toiminto voidaan määrittää tarkemmin tai poistaa käytöstä.

### Valikkoikkunan polku:

PÄÄVALIKKO/ASETUKSET/EDISTYNYT KÄYTTÄJÄ/HUOLTO/SULATUS

SULATUS		
SULATUS	POIS	OK?
LÄHTÖLÄMPÖTILA	-9°	
AIKAJAKSO	60 min	
TAAJUUS	1/AJAS	
ROOTTORIN NOPEUS	15	
ALOITA PUHALLUKSEN VÄH	-14°	
AIKAJAKSO	60 min	
TAAJUUS	1/AJAS	
PUHALTIMEN NOPEUS	50%	

## Sulatus

Käynnistää/keskeyttää toiminnon.

## Aloitustilämpötila

Sulatustoiminnon aloitustilämpötila asetetaan tästä. Kyseinen lämpötila on ulkolämpötila.

## Aikajakso

Sulatustoiminnon kesto.

## Taajuus

Määrää, montako kertaa jakso toistetaan tunnin kuluessa.

## Roottorin nopeus

Kun aloitustilämpötila on saavutettu, kiertoilmälämmönvaihtimen käyttömoottorin kierrosnopeus (rpm) laskee määritettyyn arvoon.

## Aloita puhalluksen vähentäminen

Lisäturvatoiminto, joka mahdollistaa tuloilman puhaltimen nopeuden vähentämisen. Tämä tapahtuu, kun ulkolämpötila on asetetulla tasolla.

## Aikajakso

Sulatustoiminnon kesto.

## Taajuus

Määrää, montako kertaa jakso toistetaan tunnin kuluessa.

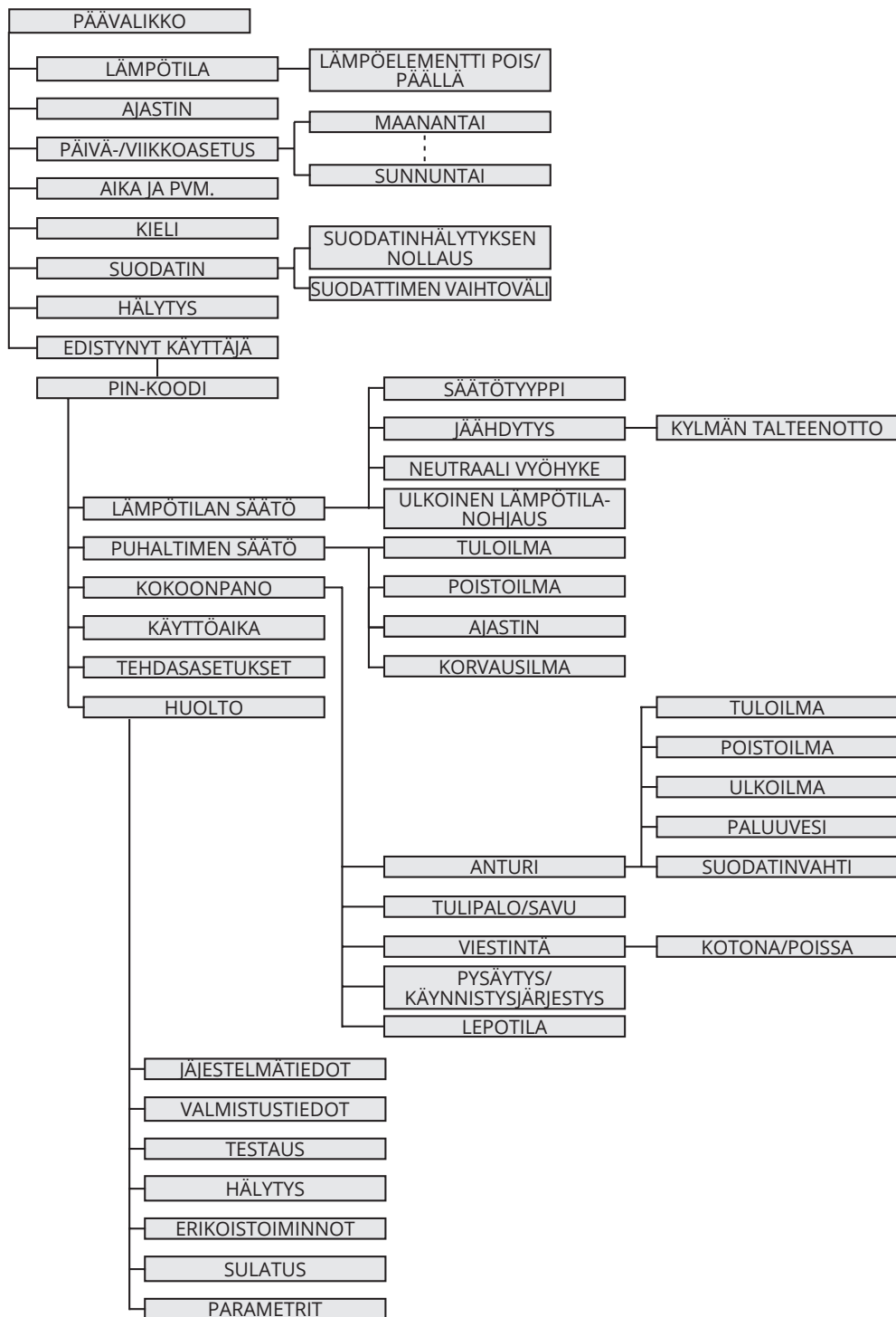
## Puhaltimen nopeus

Lisäturvatoiminto, joka mahdollistaa tuloilman puhaltimen nopeuden vähentämisen. Tämä tapahtuu, kun ulkolämpötila on asetetulla tasolla.

## Sulatus - parametri

Parametri	Oletusarvo	Alue	Laite
Sulatus	POIS	PÄÄLLE/POIS	-
ALOITUSLÄMPÖTILA	-9	(-5)-(-45)	°C
Aikajakso	60	1-60	min
Taajuus	1	1-10	kertaa/tunti
Roottorin nopeus	15	15-180	rpm
PUHALLUKSEN vähennys	-14	(-5)-(-45)	°C
Aikajakso	60	1-60	min
Taajuus	1	1-10	kertaa/tunti
Puhaltimen nopeus	50	20-100	%

## 9.8. VALIKKOPUU



## 10. Vianetsintäkaavio

Osa	Toiminto	Väli
Suodatin	Suodatin on vaihdettava vähintään kerran vuodessa. On suositeltavaa vaihtaa se kaksi kertaa vuodessa: ennen siitepölykautta ja sen jälkeen. Varmista, että suodattimen tiiviste on täysin tiivis. Vakiovarusteena on suodattimen vaihdon huoltohälytys 6 kuukauden välein.	6–12 kuukautta
Puhaltimet	Laitteen puhallin, joka on kytketty liesikupuun, on tarkastettava kerran vuodessa. Jos laitteen puhallinta ei ole kytketty liesikupuun, riittävä tarkastusväli on joka kolmas vuosi. Puhaltimet puhdistetaan tarvittaessa.	12 kuukautta 3 vuotta
Lämmön talteenotto-roottori	Tarkista, että pinnat ovat puhtaat. Tarkista, että tiivistyslistat ovat tiiviisti kiinni lämmön talteenotto-roottorissa. Tarkista, että roottorin käyttöhihna on ehjä ja riittävän kireällä.	12 kuukautta
Liesituuletin*	Pese rasvasuodatin. Tarkista, että pelti on puhdas ja sulkeutuu kokonaan.	2 viikkoa
Tiivisteet	Tarkista, että laitteen tiivisteet ovat ehjät.	12 kuukautta
Venttiilit	Puhdistetaan vähintään kerran vuodessa.	12 kuukautta
Ilmanotto	Tarkista, ettei ritilään ole tarttunut esimerkiksi lehtiä. Talvipakkasella ilmanottoaukkoon voi muodostua huurretta. Se on tarvittaessa raaputettava puhtaaksi, jotta ilma pääsee kulkemaan.	12 kuukautta
Kattosuojaus	Jos laitteeseen on yhdistetty kattosuojaus, tarkista, ettei siihen ole tarttunut esimerkiksi lehtiä. Tarkista myös, että tyhjennysraot ovat avoimia.	12 kuukautta
Kanavat	Tarkista, että kanavat ovat puhtaat. Puhdista tarvittaessa.	6 vuotta
Harjalista	Tarkista, että harjalistat ovat ehjiä ja tiiviisti roottoria vasten. Jos ne ovat kuluneet, ne voidaan siirtää seuraavaan profiiliin uraan lähemmäs roottoria.	3 vuotta
Ilmankäsittelylaitteen sisäosat	Jos ulkona on erittäin kylmää ja poistoilma on kosteaa, voi muodostua jäätä. Tämä ei yleensä aiheuta ongelmia. Kun käyttöolosuhteet palautuvat normaaleiksi, jääkiteet muuttuvat höyryksi, joka poistuu laitteesta poistoilman mukana. Jos kova pakkanen jatkuu pitkään, on tarkistettava, onko laitteessa jäätä.	

\*Jos laitteeseen on yhdistetty liesituuletin.



## 11. Vianetsintä

Vian tyyppi	Toimenpide
Tuntuu kylmää vetoa.	Tarkista tuloilmalle valittu lämpötila. Katso käyttöpaneelia.
	Tarkista, että roottori pyörii.
	Tarkista, että jälkilämmitys on käytössä.
	Poistoilmasuodatin on vaihdettava.
Puhaltimet eivät toimi.	Tarkista, että laitteeseen syötetään virtaa.
	Tarkista, että ylikuumenemistermostaatti ei ole lauennut.
	Nollaa painamalla painiketta. Termostaatti voidaan nollata myös automaattipaneelin avulla.
Ilmamäärä on pieni.	Tarkista, mikä nopeus laitteeseen on asetettu.
	Tarkista, että suodattimet ovat tiiviit.
	Tarkista ilmanottoritä.

## 12. Reklamaatiot



Jotta korvausvaatimusoikeus on voimassa, laitteen käyttäjän tulee noudattaa käyttöohjeita.

Tätä tuotetta koskee korvausvaatimusoikeus kuluttajansuojalain mukaan – **sillä edellytyksellä, että tuotetta on käytetty ja huollettu asianmukaisesti.** Korvausvaatimusoikeus voi mitätöityä, jos laitetta käytetään väärin tai laitteen ylläpito laiminlyödään.

Virheellisestä tai puutteellisesta asennuksesta johtuva korvausvaatimus on osoitettava asennuksesta vastaavalle yritykselle.

Suodatin on käyttötarvike.

.....

Kehitämme tuotteitamme jatkuvasti ja pidätämme siksi oikeuden muutoksiin.

Emme myöskään vastaa mahdollisista painovirheistä.

## 13. Jätehuolto



Tuotesymboli osoittaa, että tätä tuotetta ei saa käsitellä kotitalousjätteenä. Tuote on toimitettava sähkö- ja elektroniikkajätteiden kierrätykseen.

Kun huolehdit tuotteen asianmukaisesta kierrätyksestä, autat vähentämään haitallisia vaikutuksia ympäristöön ja terveyteen.

Saat lisätietoja tämän tuotteen kierrätyksestä ottamalla yhteyttä asuinkuntasi viranomaisiin, kierrätysyritykseen tai laitteen ostopaikkaan.





Flexit AS, Moseveien 8, N-1870 Ørje [www.flexit.com](http://www.flexit.com)



Flexit osallistuu asuntoilmastoinnin ECP-ohjelmaan.  
Tarkista sertifiointin voimassaolo:  
[www.eurovent-certification.com](http://www.eurovent-certification.com)

The product is listed in the database for building products that can be used in **Nordic Swan Ecolabelled buildings.**