

Ⓝ **Temperaturlølere**  
Ⓢ **Temperaturgivare**  
ⓔ **Temperature sensors**

112551-03  
2020-11



Ⓝ **Monteringsveiledning**  
Ⓢ **Monteringsanvisning**  
ⓔ **Installation Instructions**

ART.NR.:  
09368  
09369

## N Romføler

### Produktbeskrivelse

Temperaturføler til veggmontering i frostfritt rom

### Funksjon

Gir mulighet for å regulere ventilasjonsaggregatets temperaturskvens basert på romtemperatur. (erstatte eksisterende avtrekksføler)



## S Rumsgivare

### Produktbeskrivning

Temperaturgivare avsedd för veggmontering i frostfritt rum.

### Funktion

Ger möjligheten att reglera ventilationsaggregatets temperaturskvens baserat på rumtemperatur. (ersätter eksisterende frånluftsgivare)

## E Room sensor

### Product description

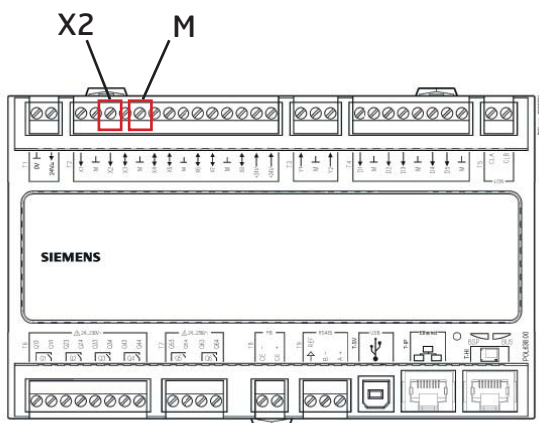
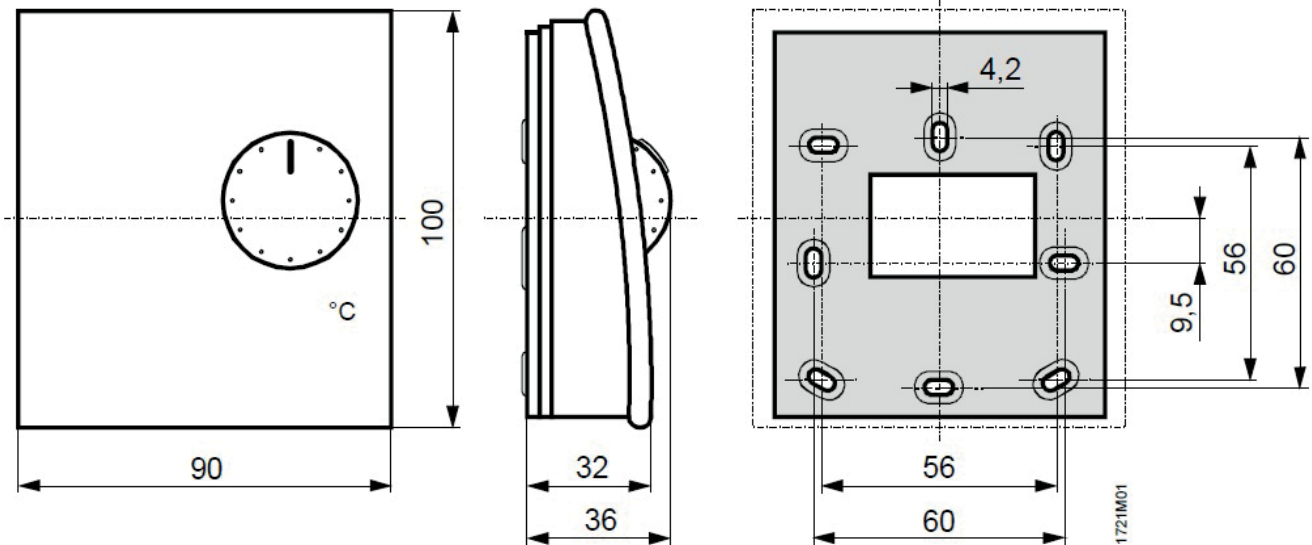
Temperature sensor for wallmounting in a frost free room.

### Function

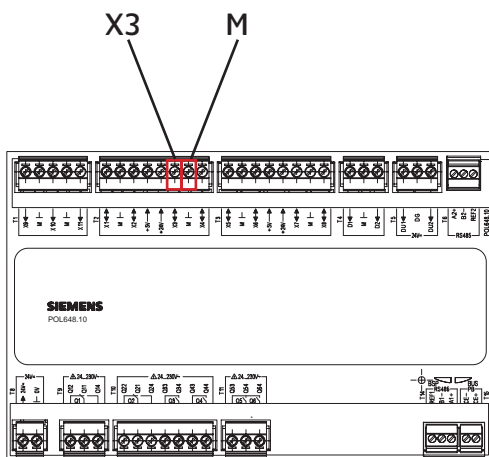
Makes it possible to regulate the ventilation units temperature sequence based on roomtemperature (replaces extract air sensor)

N	S	E	
Tekniske data	Tekniska data	Technical data	Verdi/Värde/Value
Bruksområde	Användningsområde	Area of usage	Room sensor
Temperatursensor	Temperaturelement	Temperature sensor	LG-Ni 1000
Tidskonstant	Tidkonstant	Time constant	7 min
Nøyaktighet	Noggrannhet	Accuracy	ca +- 0,5 °K (-10...+30 °C)
Type måling og utgang	Typ av mätning och utgång	Type of measurement and outlet	Passive
Tetthetsklasse	Kapslingsklass	Protection degree	IP 30
Isolasjonsklasse	Isolerklasse	Isolation degree	III
Tilkobling	Anslutning	Connection	Screw connections 2 x 1,5 mm <sup>2</sup> or 2 x 2,5 mm <sup>2</sup>
Ledningstilkobling	Kabelanslutning	Cable inlet	-
Drift - Temperatur	Drift - Temperatur	Operation - Temperature	-15...+50 °C
Drift - Fuktighet	Drift - Fuktighet	Operation - Humidity	<85 % RH
Lagring - Temperatur	Lagring - Temperatur	Storage - temperature	-25...+65 °C
Lagring - Fuktighet	Lagring - Fuktighet	Operation - Humidity	<95 % RH
Vekt	Vikt	Weight	0,10 kg

Dimensjoner  
Dimensioner  
Dimensions



CS2000



CS2500

## N

### Installasjon

Generelt:

Romtemperaturføleren er beregnet for veggmontering. Monteres på innfelt koblingsboks av valgfri type; tilkoblingskabelen kan enten være innfelt eller ligge utenpå.

Valg av monteringssted:

Innervegg i det rommet som skal reguleres, ikke i en nisje, mellom hyller, bak gardiner, over eller nære varmekilder.

Enheden skal ikke plasseres i direkte sollys.

Ledningsrøret skal tettes inntil føleren for å hindre luft i røret som kan påvirke føleren. Tillatt omgivelsestemperatur skal vurderes.

Installasjon:

1. Koble fra strømmen til aggregatet
2. Monter temperaturføleren på valgt plass
3. Dra totråds-kabel mellom føleren og aggregatets styreskap.
4. Koble ledningene til føleren.
5. Koble til ledningene i styreskapet på markert plass (fig.1) **OBS! Erstatte eksisterende avtrekksføler som allerede er montert.**
6. Koble til strømmen på aggregatet

**S****Installation**

## Allmänt:

Rumstemperaturgivaren är avsedd för väggmontering. Montering sker på infälld kopplingsdosa av valfri typ; anslutningskabeln kan vara infälld eller utanpåliggande.

## Val av monteringsplats:

Innervägg i det rum som skall regleras, ej i nisch, mellan hyllor, bakom gardiner, över eller nära värmekälla.

Apparaten får ej utsättas för direkt solstrålning.

Ledningsröret skall tätas intill givaren för att hindra luftdrag i röret som skulle kunna påverka givaren. Tillåten omgivningstemperatur skall beaktas.

## Installation:

1. Gör ventilationsaggregatet spänningslöst.
2. Montera temperaturgivaren på vald plats.
3. Dra tvåtrådig ledning mellan givaren och ventilationsaggregatets styrskåp.
4. Koppla ledningarna till givaren.
5. Koppla in ledningarna i styrskåpet på markerad plats (fig. 1) **OBS! Ersätter befintlig frånluftsgivare som redan finns monterad.**
6. Slå på spänningen till ventilationsaggregatet.

**E****Installation**

## General:

Room temperature sensor intended for wallmounting. Assemble to a flushed connection box of any type; connection cable can be either recessed or lie on the surface.

## Installation position:

Inner wall of the room to be regulated, not in recess, between shelves, behind curtains, above or near heat sources.

The unit must not be exposed to direct sunlight.

The pipe must be sealed next to the sensor to prevent air currents in the tube which could affect the sensor. Allowed ambient temperature must be observed.

## Installation:

1. Disconnect power from the ventilation unit
2. Mount the temperature sensor at the selected location.
3. Pull the two-wire cable between the sensor and ventilation control cabinet.
4. Connect the wires to the sensor.
5. Plug the wiring in the control cabinet to the highlighted position (Fig.1) **NOTE: Replaces existing extract air sensor already mounted.**
6. Turn on the power to the ventilation unit.

## N Uteføler

### Produktbeskrivelse

Temperaturløler til montering utendørs

### Funksjon

Erstatter den monterte kanalføleren som brukes som uteføler og sitter plassert ved ventilasjonsaggregatet. Gi et mer eksakt bilde på virkelig utetemperatur.



## S Utegivare

### Produktbeskrivning

Temperaturgivare avsedd för montering utomhus.

### Funktion

Ersätter redan monterad kanalgivare som används som utegivare och sitter placerad vid ventilationsaggregatet. Ger en exaktare visning av verklig utetemperatur.

## E Outdoor sensor

### Product description

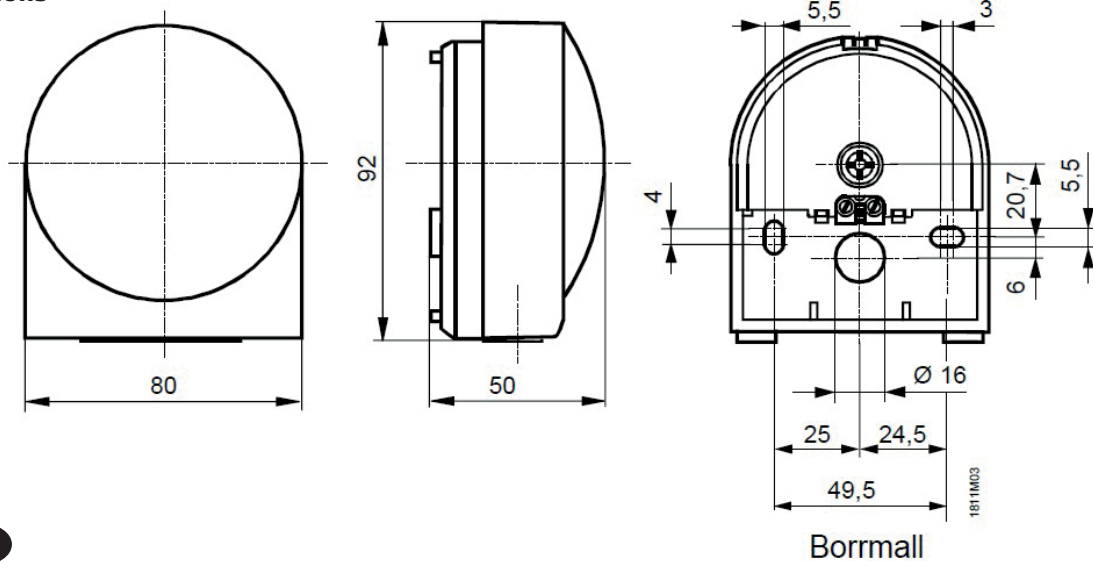
Temperature sensor for mounting outdoors.

### Function

Replaces already mounted duct sensor which is used as outdoor sensor and is placed near the ventilation unit. Gives a more exact view of actual outdoor temperature.

N	S	E	
<b>Tekniske data</b>	<b>Tekniska data</b>	<b>Technical data</b>	<b>Verdi/Värde/Value</b>
Bruksområde	Användningsområde	Area of usage	Wall sensor
Temperatursensor	Temperaturelement	Temperature sensor	LG-Ni 1000
Tidskonstant	Tidkonstant	Time constant	14 min
Nøyaktighet	Noggrannhet	Accuracy	ca +/- 0,5 °K (-10...+30 °C)
Type måling og utgang	Typ av mätning och utgång	Type of measurement and outlet	Passive
Tetthetsklasse	Kapslingsklass	Protection degree	IP 54
Isolasjonsklasse	Isolerklass	Isolation degree	III
Tilkobling	Anslutning	Connection	Screw connections 2 x 1,5 mm <sup>2</sup> or 2 x 2,5 mm <sup>2</sup>
Ledningstilkobling	Kabelanslutning	Cable inlet	e.g. M16 x 1,5
Drift - Temperatur	Drift - Temperatur	Operation - Temperature	-40...+70 °C
Drift - Fuktighet	Drift - Fuktighet	Operation - Humidity	0...100 % RH
Lagring - Temperatur	Lagring - Temperatur	Storage - temperature	-25...+65 °C
Lagring - Fuktighet	Lagring - Fuktighet	Operation - Humidity	<95 % RH
Vekt	Vikt	Weight	0,093 kg

**Dimensjoner**  
**Dimensioner**  
**Dimensions**



**N**

**Installasjon**

Generelt:

Uteføleren er beregnet for montering på utendørsvegg. Den har et plastdeksel med avtagbart lokk. Føleretlementet er innebygd i resin. Rekkeklommene er plassert under lokket. Tilkoblingskabelen kan plasseres utenpå eller innfelt i vegg. En tettende kabelgjennomføring kan skrues fast på dekselets underside.

Valg av monteringsplass:

Monter føleren på ytterveggen. Den skal ikke utsettes for morgensol. I tvilstilfeller anbefales nord eller nordvestvegg.

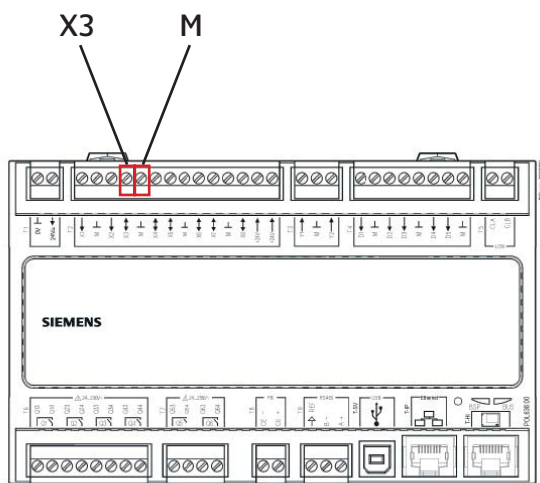
Føleren monteres fortrinnsvis på midten av bygningen eller varmesonen og minst 2,5 m over bakkenivå. Føleren skal ikke monteres på følgende steder:

- Ovenfor vinduer, dører, ventilasjonsrister eller andre varmekilder
- Under balkong eller takrenne

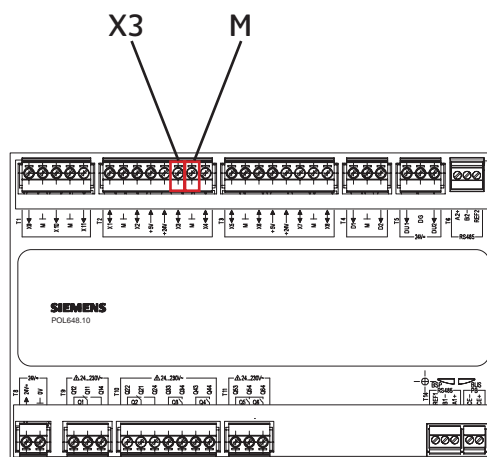
Før tilkoblingskabel fra vegg skal en kabelgjennomføringshylse; polstring eller tettemasse benyttes. Utetemperaturføleren skal ikke males over.

Installasjon:

1. Koble fra strømmen til aggregatet
2. Monter temperaturføleren på valgt plass
3. Dra totråds-kabel mellom føleren og aggregatets styreskap.
4. Koble ledningene til føleren.
5. Koble til ledningene i styreskapet på markert plass (fig.1) **OBS! Erstatte eksisterende uteluftssføler som allerede er montert.**
6. Koble til strømmen på aggregatet



CS2000



CS2500

**S**
**Installation**

Allmänt:

Utetemperaturgivaren är avsedd för montering på vägg utomhus. Den har en plastkapsling med avtagbart lock. Mätetlementet är ingjutet i konsthart. Anslutningsplintarna är placerade under locket. Anslutningsledningen kan förläggas utanpåliggande eller infälld i väggen. En tätande kabelgenomföring kan skruvas fast på kapslingens undersida.

Val av monteringsplats:

Montera givaren på ytterväggen. Den får ej utsättas för morgonsol. I tveksamma fall rekommenderas nord- eller nordvästväggen.

Givaren monteras företrädesvis på mitten av byggnaden eller värmezonen och minst 2,5 m över marknivå.

Givaren får inte monteras på följande ställen:

- Ovanför fönster, dörr, ventilationsgaller eller annan värmekälla
- Under balkong eller takränna

För anslutningsledningen från väggen skall en kabelgenomföringshylsa; packbox eller tätningsmassa användas.

Utetemperaturgivaren får inte målas över.

Installation:

1. Gör ventilationsaggregatet spänningslöst.
2. Montera temperaturgivaren på vald plats.
3. Dra tvåtrådig ledning mellan givaren och ventilationsaggregatets styrskåp.
4. Koppla ledningarna till givaren.
5. Koppla in ledningarna i styrskåpet på markerad plats (fig. 1) **OBS! Ersätter befintlig uteluftsgivare som redan finns monterad.**
6. Slå på spänningen till ventilationsaggregatet.

**E**
**Installation**

General:

Oudoortemperature sensor intended for wallmounting outdoors. It has a casing with removable lid. The measurement element is embedded in resin. The terminal blocks is placed under the lid.

Connection cable can be either recessed or lie on the surface. A concealing cablecompletion may be mounted on the casing.

Installation position:

Mount the sensor on the wall outside. Don't expose to morning sunlight. in case of doubt we recommend north or northwest wall.

The sensor is installed preferably at the center of the building or heating zone and at least 2.5 m above ground level. The sensor should not be installed in the following locations:

- Above windows, doors, ventilation or another heatingsource.
- Under the balcony or roof drainage.

Before connecting the cable from the wall, use a cable sheath, padding or sealant. Don't paint the sensor.

Installation:

1. Disconnect power from the ventilation unit
2. Mount the temperature sensor at the selected location.
3. Pull the two-wire cable between the sensor and ventilation control cabinet.
4. Connect the wires to the sensor.
5. Plug the wiring in the control cabinet to the highlighted position(Fig.1) **NOTE: Replaces existing outdoorair sensor already mounted.**
6. Turn on the power to the ventilation unit.



Flexit AS, Televeien 15, N-1870 Ørje [www.flexit.no](http://www.flexit.no)