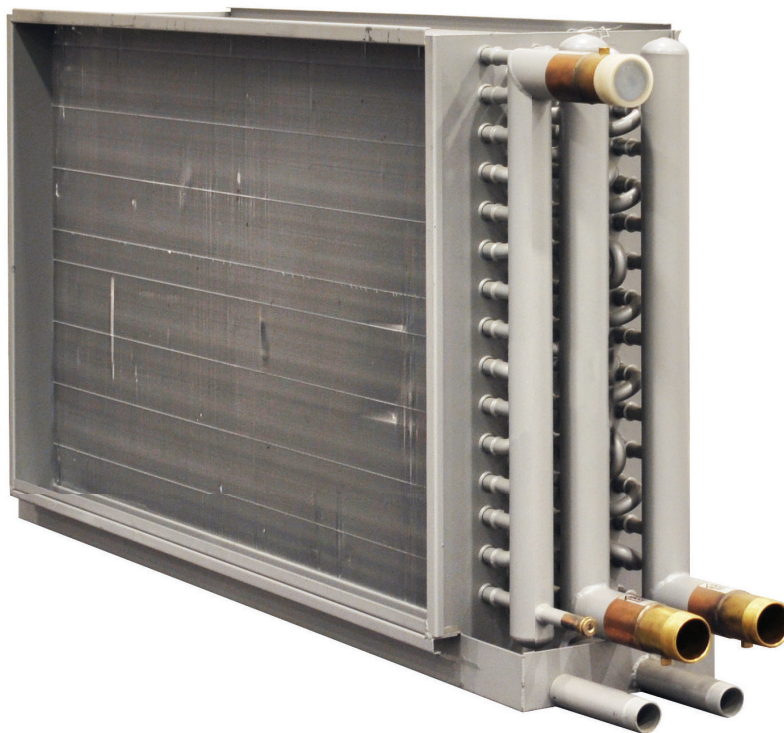


113667-12
2024-09

ProNordic Albatros

- Ⓝ Kombibatteri
- Ⓢ Kombibatteri
- ⓓⓀ Kombibatteri
- Ⓢⓕ Yhdistelmäpatteri
- ⓔ Combi coil



- Ⓝ Monteringsveiledning
- Ⓢ Monteringsanvisning
- ⓓⓀ Monteringsvejledning
- Ⓢⓕ Asennusohje
- ⓔ Installation Instructions

ART.NR.:	
113548	113555
113549	113556
113550	113556
113551	113557
113552	114121
113553	114074
113554	117857
	117858

N
Innhold

1. Beskrivelse	6
2. Tekniske spesifikasjoner	8
3. Målskisse	8
4. Systemskisse	9
4.1. Eventuelle ventiltyper (tilbehør)	10
5. Montering	11
5.1. Plassering av kombibatteri	11
5.2. Frostrisiko	12
5.3. Tilkoblinger	14
5.4. Tilkoblinger	16
5.5. Frostføler	17
6.1. System	18
6. Konfigurasjon	18
6.2. ProNordic	20
6.2.1. Konfigurasjon CS2500	21
6.3. Albatros	26
6.3.1. Konfigurasjon CS2000	29
7. Vedlikeholdsanvisninger	34
7.1. Driftsforstyrrelser	34
7.2. Drenering	36
7.3. Skader på batteriet	37

S
Innehåll

1. Beskrivning	6
2. Tekniska specifikationer	8
3. Måttskiss	8
4. Systemskiss	9
4.1. Eventuella ventiltyper (tillbehör)	10
5. Montering	11
5.1. Placering av kombibatteri	11
5.2. Frysrisk	12
5.3. Anslutningar	14
5.4. Anslutningar	16
5.5. Frostgivare	17
6.1. System	18
6. Konfiguration	18
6.2. ProNordic	20
6.2.1. Konfiguration CS2500	22
6.3. Albatros	26
6.3.1. Konfiguration CS2000	30
7. Skötselinstruktioner	34
7.1. Driftstörningar	34
7.2. Dränering	36
7.3. Skador på batteriet	37

DK

Indholdsfortegnelse

1. Beskrivelse	6
2. Tekniske specifikationer	8
3. Målskitse	8
4. Systemskitse	9
4.1. Eventuelle ventiltyper (tilbehør)	10
5. Montage	11
5.1. Placering af kombibatteri	11
5.2. Frostrisiko	12
5.3. Tilslutninger	14
5.4. Tilslutninger	16
5.5. Frostføler	17
6.1. System	18
6. Konfiguration	18
6.2. ProNordic	20
6.2.1. Konfiguration CS2500	23
6.3. Albatros	26
6.3.1. Konfiguration CS2000	31
7. Vedligeholdelsesanvisninger	34
7.1. Driftsforstyrrelser	34
7.2. Dræn	36
7.3. Skader på batteriet	37






SF

Sisällys

1. Kuvaus	7
2. Tekniset tiedot	8
3. Mittakaavio	8
4. Järjestelmäkaavio	9
4.1. Mahdolliset venttiilyypit (lisälaitteita)	10
5. Asennus	11
5.1. Yhdistelmäpatterin asentaminen	11
5.2. Jäätymisriski	12
5.3. Liitännät	14
5.4. Liitännät	16
5.5. Paluuveden jäätymisenestoan	17
6.1. Järjestelmä	18
6. Konfigurointi	18
6.2. ProNordic	20
6.2.1. Konfigurointi CS2500	24
6.3. Albatros	26
6.3.1. Konfigurointi CS2000	32
7. Hoito-ohjeet	35
7.1. Toimintahäiriöt	35
7.2. Tyhjentäminen	36
7.3. Patterin vaurioituminen	37

E
Contents

1. Description.....	7
2. Technical specifications.....	8
3. Dimensioned sketch.....	8
4. System diagram	9
4.1. Suitable valve types (accessory)	10
5. Installation	11
5.1. Placement of combi coil	11
5.2. Freezing risk	12
5.3. Connections	14
5.4. Connections	16
5.5. Frost sensor	17
6.1. System	18
6. Configuration.....	18
6.2. ProNordic	20
6.2.1. Configuration CS2500.....	25
6.3. Albatros	26
6.3.1. Configuration CS2000.....	33
7. Care instructions.....	35
7.1. Operating disruptions.....	35
7.2. Drainage	36
7.3. Damage to the combi coil	37

- N**  Alle elektriske tilkoblinger må utføres av fagpersonell.
Alt VVS-arbeid skal utføres av en autorisert rørlegger.
Plasser aggregatet/kombibatteriet i nærheten av sluk for å unngå skader ved eventuelle vannlekkasjer.
- S**  Alla elektriska inkopplingar måste utföras av fackman.
Allt VVS-arbete skall utföras av en legitimerad rörmokare.
Placera aggregat/kombibatteriet i nærheten av ett avlopp för att undvika skador från eventuella vatten läckage.
- DK**  Alle elektriske tilkoblinger skal udføres af fagfolk.
Alt VVS-arbejde skal udføres af en autoriseret VVS-installatør. Anbring aggregatet/kombibatteriet i nærheden af et afløb for at undgå skader pga. eventuel vandlækage.
- SF**  Sähköliitännät on annettava ammattilaisen tehtäväksi.
LVI-työt on annettava valtuutetun LVI-asentajan tehtäväksi.
Sijoita aggregaatti/yhdistelmäpatteri viemäriin lähetyville, jotta vesivahingot voidaan välttää mahdollisen vuodon yhteydessä.
- E**  All electrical connections must be carried out by qualified electricians.
All heating, water and sanitation work must be performed by a qualified plumber. Place the unit/combi coil in the vicinity of drain in order to avoid damage from any possible water leakage.

- N** *Våre produkter er i kontinuerlig utvikling og vi forbeholder oss retten til endringer. Vi tar forbehold om eventuelle trykkfeil som måtte oppstå.*
- S** *Våra produkter utvecklas ständigt och vi förbehåller oss rätten till ändringar. Vi tar inte ansvar för eventuella tryckfel som kan uppstå.*
- DK** *Vores produkter udvikles løbende, og vi forbeholder os derfor retten til ændringer. Vi tager ligeledes forbehold for eventuelle trykfejl, som måtte forekomme.*
- SF** *Tuotteitamme kehitetään jatkuvasti. Sen vuoksi pidätämme oikeuden muutoksiin. Emme myöskään vastaa mahdollisista painovirheistä.*
- E** *Our products are subject to continuous development and we therefore reserve the right to make changes. We also disclaim liability for any printing errors that may occur.*

N 1. Beskrivelse

Batteriene har samlerør i kobber med pluggede uttak til lufting og tapping. Tilkoblingsdimensjonen fremgår av den tekniske beregningen. Batteriene er merket slik at det fremgår hva som er inntak og uttak på væskesiden, i likhet med luftretning.

Batteriernes byggedybde varierer med antall rørrader og fremgår av den tekniske beregningen.

Kjølebatteriene er utstyrt med dryppskål som fås med vertikal drenering. De har dryppskål i varmforsinket stålplate.

Tildekte gavler med innkapslede samlerør og rørbøyer utenfor tilkoblingsmålene.

Kombibatteriet er utstyrt med geid.

S 1. Beskrivning

Batterierna har samlingsrör av koppar med proppade uttag för luftning och avtappning. Anslutningsdimension framgår av den tekniska beräkningen. Batterierna är märkta så att det framgår vad som är inlopp respektive utlopp på vätskesidan liksom luftriktning.

Batteriernas byggdjup, varierar med antal rørrader och framgår av den tekniska beräkningen.

Kylbatterierna är utrustade med droppfat som fås med vertikal dränering. De har droppfat i varmförzinkad stålplåt.

Täckta gavlar med inkapslade samlingsrör och rörböjar utanför anslutningsmåten.

Kombibatteriet är försett med gejd.

DK 1. Beskrivelse

Batterierne har samlingsrør af kobber med udtag med prop til afluftning og aftapning. Tilslutningsdimension fremgår af den tekniske beregning. Batterierne er mærket, så det fremgår, hvad der er hhv. indløb og udløb på væskesiden samt luftretning.

Batteriernes byggedybde varierer med antallet af rørrækker og fremgår af den tekniske beregning.

Kølebatterierne er udstyret med dråbebakke, der fås med lodret dræn. De har en dråbebakke i varmförzinket stålplade.

Dæk gavlene med indkapslede samlingsrør og rørbøjninger uden for tilslutningsmålene.

Kombibatteriet er forsynet med samleskinner.

SF 1. Kuvaus

Pattereissa on kupariset jakotukit, joissa on tulpalliset lähdöt patterin ilmausta ja tyhjennystä varten. Liitäntämitta ilmenee teknisestä laskelmasta. Pattereihin on merkitty veden tulo- ja lähtöliitännät sekä ilman kulkusuunta.

Patterien asennussyvyys vaihtelee putkirivien määrän mukaan ja ilmenee teknisestä laskelmasta.

Jäähdytyspattereissa on tippa-astia, johon on saatavissa pystysuora tyhjennys. Tippa-astia on sinkittyä terästä.

Peitetyt päädyt, kapseloidut jakotukit ja putkikaarteet liitäntämittojen ulkopuolella.

Yhdistelmäpatterissa on suuntaisohjain.

E 1. Description

The batteries have a copper collector with a plugged outlet for aeration and discharge. The connection dimension is shown in the technical calculations. The batteries are labelled such that it is clear where the inlets and outlets respectively are on the fluid side as well as the direction of the airflow.

The building depth of the batteries varies with the number of rows of pipes and is shown in the technical calculations.

The cooling batteries are equipped with drip pans that are available with vertical drainage. They have drip pans of hotdip galvanized sheet steel.

Protective end covers with encased collector and pipe bends outside the connecting dimensions.

The combi coil is furnished with guides.

N	S	DK	SF
Konstruksjonsdata	Konstruktionsdata	Konstruktionsdata	Rakennetiedot
Maks. arbeidstrykk	Max arbetstryck	Maks. arbejdstryk	Suurin käyttöpain
Maks. arbeidstemperatur	Max arbetstemperatur	Maks. arbejdstemperatur	Suurin käyttölämpötila
Tetthetsklasse	Täthetsklass	Tæthedsklasse	Tiiviysluokka

E	
Design data	
Max. working pressure	16 Bar
Max. working temperature	110 °C
Tightness class	B

N 2. Tekniske spesifikasjoner

Se separat beregning for ditt kombibatteri

S 2. Tekniska specifikationer

Se separat beräkning av ditt kombibatteri

DK 2. Tekniske specifikationer

Se separat beregning af dit kombibatteri

SF 2. Tekniset tiedot

Katso omaa yhdistelmäpatteriasi koskeva erillinen laskelma

E 2. Technical specifications

See separate calculation for your combi coil

N 3. Målskisse

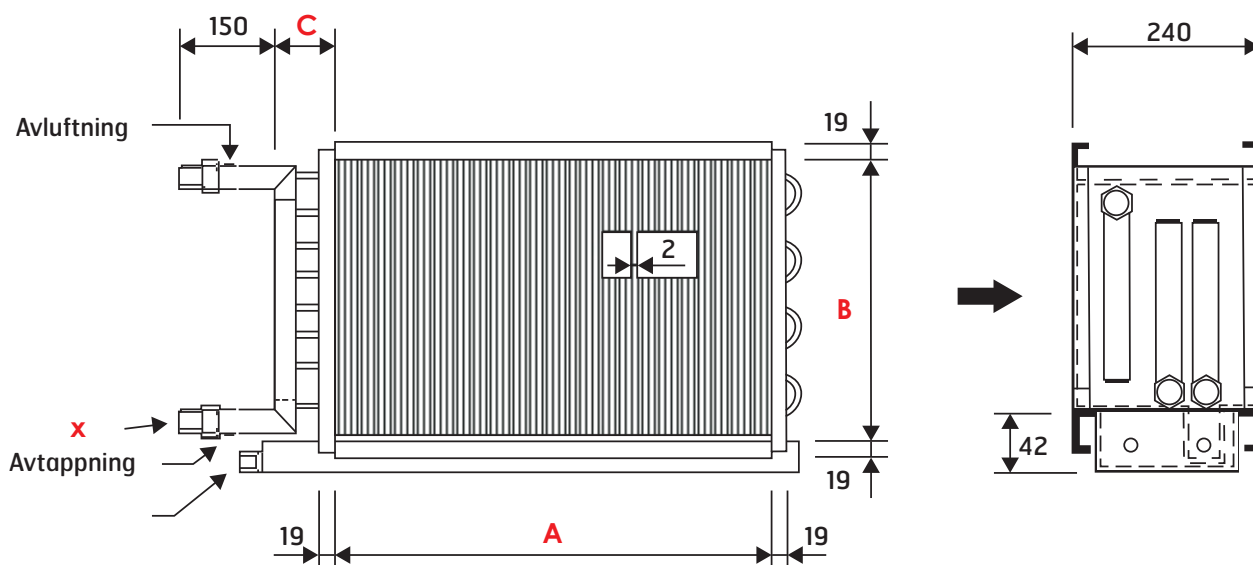
S 3. Måttskiss

DK 3. Målskitse

SF 3. Mittakaavio


E 3. Dimensioned sketch

Art.nr. venstre vänster venstre vasen left	Art.nr. høyre höger højre oikea right	A	B	C	x
113548	113549	400	300	85	DN15
113550	113551	500	400	85	DN20
113552	113553	600	400	85	DN20
113554	113555	600	500	85	DN25
113556	113557	600	600	85	DN25
114121	114074	900	600	125	DN32
117858	117857	1200	600	125	DN32



N 4. Systemskisse

Ventilasjonssystemet skal installeres med spjeld med motor og retur fjær, vi anbefaler spjeld både på uteluft og avkast, men minimum på uteluft. Dette motvirker tilfrysning ved svikt på varmekilde eller spenningsbortfall.

Vannsystemet skal kobles til retur vannføler B5 og en sirkulasjonspumpe  for å opprettholde frostbeskyttelsesfunksjonen. Shuntventilen regulerer varmen på tilluften.

S 4. Systemskiss

Ventilationsystemet ska installeras med spjäll m/motor och retur fjäder, vi rekommenderar spjäll både på uteluft och avluft, men minimum på uteluft. Detta motverkar frysning vid bortfall av varmekälla/spänningsbortfall.

Vattensystemet ska anslutas till returvattengivare B5, och cirkulationspump  för att upprätthålla frostskyddsfunktionen. Shuntventilen reglerar varmen på tilluften.

DK 4. Systemskitse

Ventilationssystemet skal installeres med spjæld m/motor og retur fjeder. Vi anbefaler spjæld på både udeluft og udsugningsluft, men som minimum på udeluft. Dette modvirker frysning ved udfald af varmekilde/spændingsudfald.

Vandsystemet skal tilsluttes retur vandføler B5 og cirkulationspumpen  for at opretholde frostbeskyttelsesfunksjonen. Shuntventilen regulerer indblæsningens varme.


SF 4. Järjestelmäkaavio

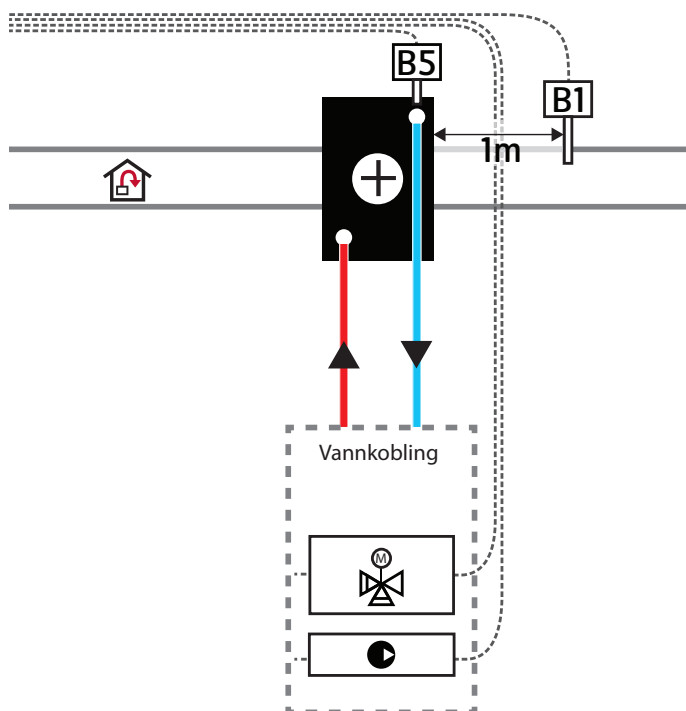
Ilmanvaihtojärjestelmään on asennettava moottorilla ja palautusjousella varustettu pelti. Suosittelemme pellin asentamista sekä ulkoilmaa että jäteilmaa varten mutta vähintään ulkoilmaa varten. Pelti ehkäisee jäätymistä lämmöntuoton tai sähkövirran katkeamisen yhteydessä.

Jäätymissuojauksen oikeaoppinen toiminta edellyttää, että vesijärjestelmä on kytketty paluuveden B5-lämpötila-anturiin ja kiertovesipumppuun . Shunttiventtiili säätelee tuloilman lämpötilaa.

E 4. System diagram

The ventilation system must be connected to a damper with motor and spring loaded closing. We recommend dampers on both outdoor air and exhaust air, minimum on outdoor air. This prevents freezing when failure in the heat source/supply failure.

The water system shall be connected to a return water sensor B5 and a circulation pump  to maintain freezing protection function. The shunt valve regulates the heat to the supply air.



B1

- N** *Tilluftsføler*
- S** *Tilluftsgivare*
- DK** *Føler for indblæsningsluft*
- SF** *Tuloilma-anturi*
- E** *Supply air sensor*

N	4.1. Eventuelle ventiltyper (tilbehør)
S	4.1. Eventuella ventiltyper (tillbehör)
DK	4.1. Eventuelle ventiltyper (tilbehør)
SF	4.1. Mahdolliset venttiilyypit (lisälaitteita)
E	4.1. Suitable valve types (accessory)

2 3

N	3-veis ventil, ved kapasitet:	
S	3-vägsventil, vid kapacitet:	
DK	3-vejs ventil, ved kapacitet:	
SF	3-tieventtiili, kun kapasiteetti on:	
E	3-way valve, for capacity:	
	KVS	Art.nr./Art.no.
	0,4 kvs	116482
	1,0 kvs	116483
	1,6 kvs	116484
	2,5 kvs	116485
	4,0 kvs	116486
	6,3 kvs	117209
	10,0 kvs	117860

i

- N** For flere opplysninger, se eget beregningsprogram for kalkulasjon av tekniske data for vannbatteri (www.flexit.no).
- S** För mer information, se eget beräkningsprogram för kalkylering av tekniska data för vattenbatteri (www.flexit.se).
- DK** For flere opplysninger henvises til de separate beregningsprogram til beregning af tekniske data for vandvarmevlade (www.flexit.no).
- SF** Lisätiedot, katso erillinen ohjelma vesipatterin teknisten tietojen laskemista varten (www.flexit.com).
- E** For more information, refer to the separate program for calculating technical data for water batteries (www.flexit.com).

N 5. Montering

5.1. Plassering av kombibatteri

Kombibatteriet monteres etter aggregatet til tilluftskanalen. Kombibatteriet bør ikke monteres nær en kanalbøy, for å unngå at luftstrømmen over batteriet blir ujevn.

Motstrøm:

Varmebatteriet skal alltid kobles slik at vannet går motstrøms i forhold til luften (vannet skal møte luften), se merking på produktet. Dette er viktig for å få riktig funksjon.

S 5. Montering

5.1. Placering av kombibatteri

Kombibatteriet monteras efter aggregatet till tilluftskanalen. Kombibatteriet bör inte monteras nära en kanalböj, för att undvika att luftflödet över batteriet blir ojämnt.

Motström:

Varmebatterier skall alltid kopplas så vattnet går motströms i förhållande till luften (vattnet ska möta luften), se märkning på produkten. Detta är viktigt för att få riktig funktion.

DK 5. Montage

5.1. Placering af kombibatteri

Kombibatteriet monteres efter aggregatet til indblæsningskanalen. Kombibatteriet bør ikke monteres i nærheden af en kanalbøjning for at undgå en ujævn luftstrøm hen over batteriet.

Modstrøm:

Varmebatterier skal altid kobles, så vandet går modsat luften (vandet skal møde luften). Se mærkningen på produktet. Dette er vigtigt for at få den rigtige funktion.

SF 5. Asennus

5.1. Yhdistelmäpatterin asentaminen

Yhdistelmäpatteri asennetaan tuloilmakanavaan aggregaatin jälkeen. Yhdistelmäpatteria ei saa asentaa kanavamutkan lähelle, jotta patterin ohi kulkeva ilmanvirta ei olisi epätasainen.

Vastavirta:

Lämpöpatteri tulee aina kytkeä niin, että vesi kulkee ilmaan nähden vastavirtaan (katso tuotteessa oleva merkintä). Muutoin patteri toimii virheellisesti.

E 5. Installation

5.1. Placement of combi coil

The combi coil is mounted after the unit for the supply duct. The combi coil should not be mounted near a duct bend, in order to avoid the air flow across the combi coil becoming uneven.

Counterflow:

Heating batteries must always be connected such that the water is flowing in the opposite direction in relation to the air (the water must be meeting the air), see label on the product. This is important in order to achieve the proper functionality.



- N** Batteriet må monteres slik at det er mulig å komme til for service og rengjøring.
- S** Batteriet skall monteras så att det är möjligt att komma till för service och rengöring.
- DK** Batteriet skal monteres, så der er adgang til service og rengøring.
- SF** Patteri on asennettava niin, että siihen on pääsy huoltoa ja puhdistusta varten.
- E** The combi coil must be mounted such that it is possible to access it for service and cleaning.

N 5.2. Frostrisiko

Monter spjeld med motor og fjærbelastet lukkefunksjon på avkast og uteluft. Dette forhindrer kaldtrekk på vannbatteri ved driftsstans/strømbrudd, som kan føre til frostskafer.



Hvis det ikke tilsettes frostvæske, bør batteriet stå i et oppvarmet rom for å unngå at det fryser.

S 5.2. Frysrisk

Montera spjäll med motor och fjäderbelastat stängningsfunktion på avluft och uteluft. Detta förhindrar kalldrag i vattenbatteriet vid driftstopp/strömavbrott, vilket kan leda till frysskador.



Vid användning av vattenbatteri där man inte har tillsatt glykol (eller annan frostvätska) bör aggregatet stå i uppvärmt rum pga. frysrisk i batteriet.

DK 5.2. Frostrisiko

Montér spjæld med motor og fjederbelastet afspærringsfunktion på udsugningsluft og udeluft. Dette forhindrer kuldeetræk i vandbatterier ved driftsstop/strømafbrydelser, hvilket kan føre til frostskafer.



Ved brug af vandbatteri uden tilsat glykol (eller anden frostvæske) bør aggregatet stå i et opvarmet rum pga. frostrisikoen for batteriet.

SF 5.2. Jäätymisriski

Ilmanvaihtojärjestelmään on asennettava moottorilla ja palautusjousella varustettu pelti. Suosittelemme pellin asentamista sekä ulkoilmaa että jäteilmaa varten, mutta vähimmäisvaatimuksena on ulkoilmaa varten asennettu pelti. Se ehkäisee käyttö-/virtakatkoksen yhteydessä syntyvää kylmää vetoa, joka voi johtaa vesipatterin jäätymiseen ja vaurioitumiseen.



Jos vesipatteriin ei ole lisätty glykolia (tai muuta pakkasnestettä), aggregaatti on sijoitettava lämmitettyyn huoneeseen patterin jäätymisvaurioiden välttämiseksi.

E 5.2. Freezing risk

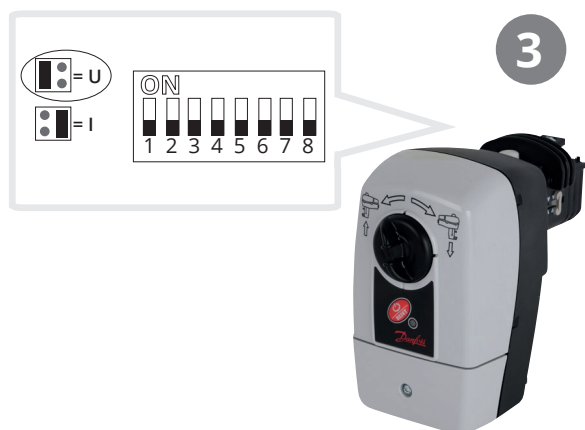
Mount damper with motor and spring-loaded closing function for exhaust air and outdoor air. This prevents cold-draw in the water combi coil in the event of an operating stoppage/power interruption, which may cause serious freezing damage.



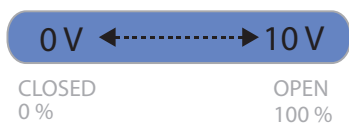
When using a water combi coil in which glycol (or another antifreeze agent) has not been added, the unit should be placed in a heated room due to the risk of freezing inside the combi coil.

- N** For ventiler KVS $\geq 6,3$
- S** För ventiler KVS $\geq 6,3$
- DK** For ventiler KVS $\geq 6,3$
- SF** Venttiileille KVS $\geq 6,3$
- E** For valves KVS $\geq 6,3$

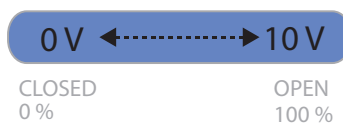
- N** For ventiler KVS $\leq 4,0$
- S** För ventiler KVS $\leq 4,0$
- DK** For ventiler KVS $\leq 4,0$
- SF** Venttiileille KVS $\leq 4,0$
- E** For valves KVS $\leq 4,0$



Art.nr. 117207



Art.nr. 116492



5.3. Tilkoblinger N

Se merking på produktet.

Plasser shuntventilen nærmest mulig vannbatteriet (helst maks. 2 m). Merk at mange ventilmotorer kan gå på begge veier, og dette kan stilles inn på motoren. Still den inn slik at ventilen åpner på stigende 0–10 V signal.

Ved tilkobling av kombibatteri til rørsystemet må følgende punkter tas hensyn til:

Tilkoblingsrørene må ikke utsettes for vride- eller bøyepåkjenninger ved innkobling.

Påse at ekspansjonskrefter i anlegget eller rørsystemets egenvekt ikke belaster tilkoblingene på batteriet.

Sjekk systemet for eventuelle lekkasjer etter at systemet er fylt med vann.

5.3. Liitännät SF

Katso tuotteessa olevat merkinnät.

Sijoita shunttiventtiili mahdollisimman lähelle vesipatteria (mielellään enintään 2 metrin päähän). Huomaa, että useat venttiilimoottorit toimivat kumpaankin suuntaan ja käyttösuunta on valittavissa. Säädä venttiili avautumaan nousevalla 0–10 voltin signaalilla.

Seuraavat asiat on huomioitava liitettäessä kanava-patteria putkistoon:

Liitosputkea ei saa vääntää tai taittaa liitäntätyön aikana.

Varmista, etteivät laitoksen laajenemisvoima tai putkiston rakenteiden paino rasita patterin liitäntöjä. Kun järjestelmä on täytetty vedellä, tarkista tiiviys.

5.3. Anslutningar S

Se märkning på produkten.

Placera shuntventilen så nära vattenbatteriet som möjligt (helst max 2m). Observera att många ventilmotorer kan gå på båda hållen och att detta kan ställas in på motorn. Ställ in den så att ventilen öppnar på stigande 0–10 V signal.

Vid anslutning av kanalbatteri till rørsystem måste följande punkter tas hänsyn till:

Anslutningsrör får inte utsättas för vridning- eller böjningsspänning vid tillkoppling.

Se till att expansionskraften i anläggningen eller rørsystemets egenvekt inte belastar anslutningarna på batteriet.

Kontrollera systemets täthet efter att systemet är fylt med vatten.

5.3. Connections E

See label on the product.

Place the shunt valve as close as possible to the water combi coil (preferably max 2m). Note that many valve motors can operate in both directions, and that this can be controlled on the motor itself. Adjust it so that the valve opens on a rising 0-10V signal.

Upon connecting to the pipe system, the following points must be considered:

The connection pipes must not be subjected to torsion or bending.

Ensure that neither expansion forces in the system nor the weight of the system itself strain the connections.

Check the system for potential leakage after filling it with water.

5.3. Tilslutninger DK

Se mærkningen på produktet.

Placér shuntventilen så tæt på vandbatteriet som muligt (helst maks. 2 m). Bemærk, at mange ventilmotorer kan gå i begge retninger, og at dette kan indstilles på motoren. Indstil den, så ventilen åbner ved stigende 0–10 V-signal.

Ved tilslut af kanalbatteri til rørsystem skal der tages hensyn til følgende punkter:

Tilslutningsrør må ikke udsættes for vridnings- eller bøjningsspænding ved tilkobling.

Ekspansionskraften i anlægget eller rørsystemets egenvægt må ikke belaste tilslutningerne til batteriet. Kontrollér systemets tæthed, når systemet er fyldt med vand.

- N** For ventiler KVS $\geq 6,3$
- S** För ventiler KVS $\geq 6,3$
- DK** For ventiler KVS $\geq 6,3$
- SF** Venttiileille KVS $\geq 6,3$
- E** For valves KVS $\geq 6,3$

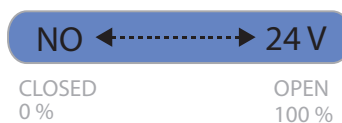
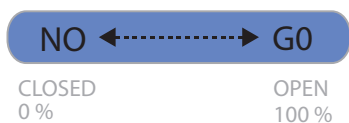
- N** For ventiler KVS $\leq 4,0$
- S** För ventiler KVS $\leq 4,0$
- DK** For ventiler KVS $\leq 4,0$
- SF** Venttiileille KVS $\leq 4,0$
- E** For valves KVS $\leq 4,0$



Art.nr. 117208



Art.nr. 116493



5.4. Tilkoblinger N

Se merking på produktet.

Plasser on/off-ventilen mellom vannbatteriet og shuntventilen. Legg merke til at mange ventilmotorer kan gå i begge retningen og at det kan justeres på motoren. Juster slik at ventilen åpner ved +24V på styresignalet.

Ved tilkobling av kombibatteri til rørsystemet må følgende punkter tas hensyn til:

Tilkoblingsrørene må ikke utsettes for vride eller bøyepåkjenninger ved innkobling.

Påse at ekspansjonskrefter i anlegget eller rørsystemets egenvekt ikke belaster tilkoblingene på batteriet.

Sjekk systemet for eventuelle lekkasjer etter at systemet er fylt med vann.

5.4. Liitännät SF

Katso tuotteessa olevat merkinnät.

Sijoita on/off-venttiili vesipatterin ja shunttiventtiilin väliin. Huomaa, että useat venttiilimoottorit toimivat kumpaankin suuntaan ja käyttösuunta on valittavissa. Säädä venttiili avautumaan +24 voltin ohjaussignaalilla.

Seuraavat asiat on huomioitava liitettäessä kanavapatteria putkistoon:

Liitosputkea ei saa vääntää tai taittaa liitäntätöön aikana.

Varmista, etteivät laitoksen laajenemisvoima tai putkiston rakenteiden paino rasita patterin liitäntöjä.

Kun järjestelmä on täytetty vedellä, tarkista tiiviys.

5.4. Anslutningar S

Se märkning på produkten.

Placera on/off ventilen mellan vattenbatteriet och shuntventilen. Observera att många ventilmotorer kan gå åt båda hållen och att det kan ställas på motorn. Ställ in den så att ventilen öppnar vid +24V på styrsignalen.

Vid anslutning av kanalbatteri till rørsystem måste följande punkter tas hänsyn till:

Anslutningsrör får inte utsättas för vridning eller böjningsspänning vid tillkoppling.

Se till att expansionskraften i anläggningen eller rørsystemets egenvekt inte belastar anslutningarna på batteriet.

Kontrollera systemets täthet efter att systemet är fyllt med vatten.

5.4. Connections E

See label on the product.

Place the on/off valve between the water combi coil and the shunt valve. Please note that many valve motors are bidirectional and the direction can be set on the motor. Set it so that the valve opens at +24V on the control signal.

Upon connecting to the pipe system, the following points must be considered:

The connection pipes must not be subjected to torsion or bending.

Ensure that neither expansion forces in the system nor the weight of the system itself strain the connections.

Check the system for potential leakage after filling it with water.

5.4. Tilslutninger DK

Se mærkningen på produktet.

Placer on/off-ventilen mellem vandbatteriet og shuntventilen. Bemærk, at mange ventilmotorer kan gå begge veje, og at dette kan indstilles på motoren. Indstil den, så ventilen åbnes ved +24 V på styresignalet.

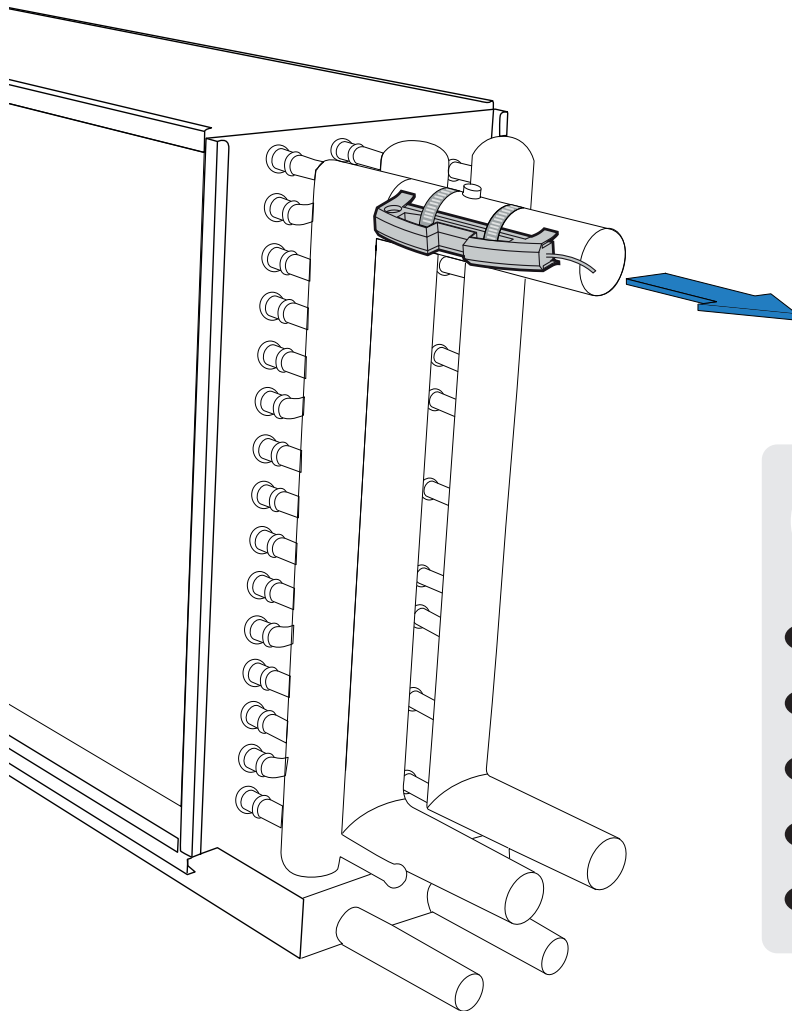
Ved tilslut af kanalbatteri til rørsystem skal der tages hensyn til følgende punkter:

Tilslutningsrør må ikke udsættes for vridnings- eller bøjningsspænding ved tilkobling.

Ekspansionskraften i anlægget eller rørsystemets egenvegt må ikke belaste tilslutningerne til batteriet.

Kontrollér systemets tæthed, når systemet er fyldt med vand.

- N** 5.5. Frostføler
- S** 5.5. Frostgivare
- DK** 5.5. Frostføler
- SF** 5.5. Paluuv veden jäätymisenestoan
- E** 5.5. Frost sensor



B5

- N** Frostføler for returvann
- må stripes
- S** Frostgivare för returvatten
- måste fästas med strips
- DK** Frostføler for returvand
- skal monteres med strips
- SF** Paluuv veden jäätymisenestoanturi
- on asennettava
- E** Frost sensor for return water
- fasten with zip tie

N 6. Konfigurasjon

S 6. Konfiguration

DK 6. Konfiguration

SF 6. Konfigurointi

E 6. Configuration

N 6.1. System

Separate inntak for kjøling og varme med felles retur. Etter kombishunten installeres en treveisventil som shunter vannet forbi deler av batteriet i varmefallet.

S 6.1. System

Separata inlopp för kyla och värme med gemensam retur. Efter kombishunten installeras en 3-vägsventil som shuntar vattnet förbi delar av batteriet i varmefallet.

DK 6.1. System

Separér indløb til kulde og varme med fælles retur. Efter kombishunten installeres en 3-vejsventil, der shunter vandet forbi dele af batteriet i varmetilfældet.

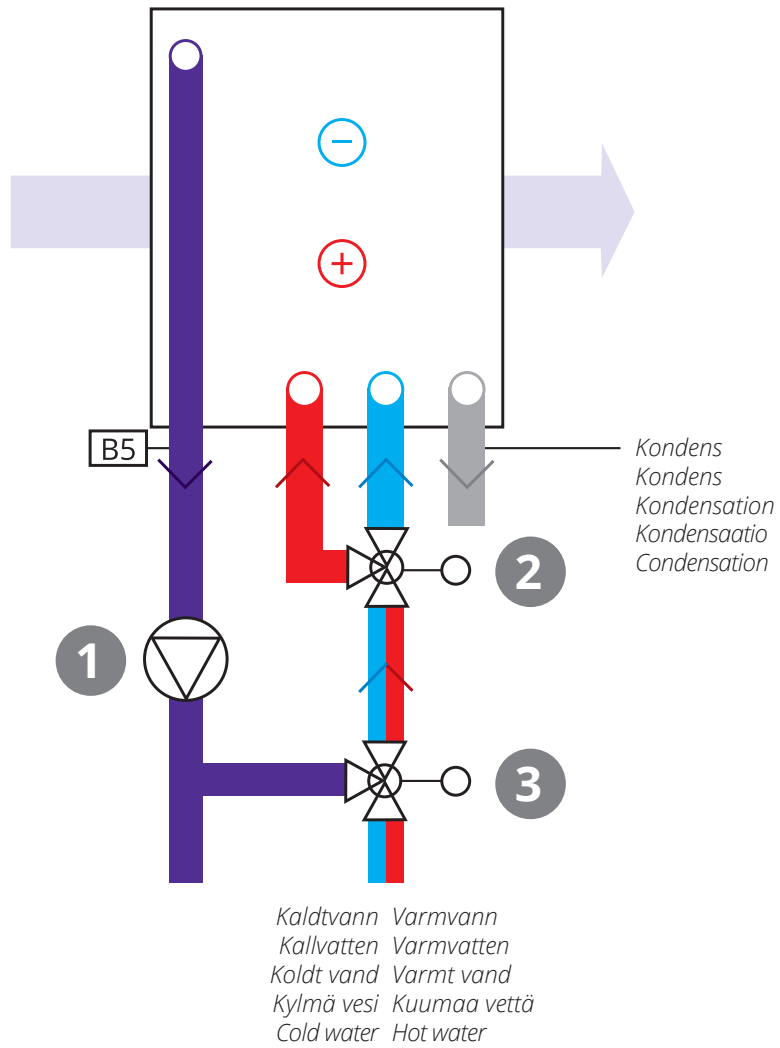
SF 6.1. Järjestelmä

Jäähdytykselle ja lämmitykselle erilliset tulolitännät ja yhteinen paluuliitäntä. Shunttiryhmän jälkeen asennetaan kolmitieventtiili, joka siirtää veden patterin lämmitysosien ohi.

E 6.1. System

Separate inlet for cooling and heating with common return. After the combi shunt, a 3-way valve is mounted that shunts the water past parts of the combi coil when it is being used for heating.

Høyremodell
 Högermodell
 Højremodel
 Oikeakätinen
 Right-flowing
 model

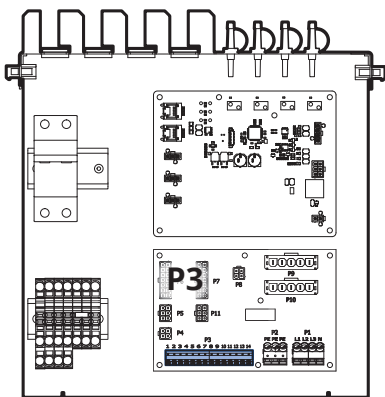
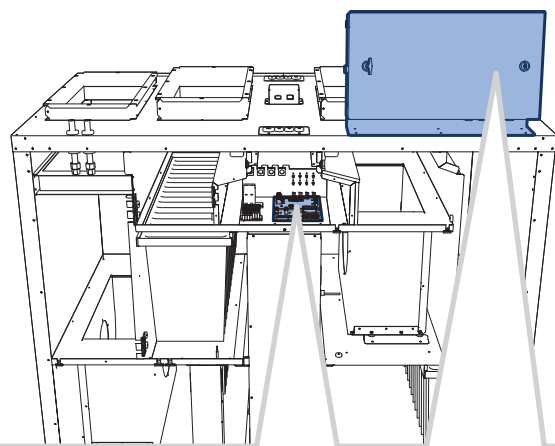
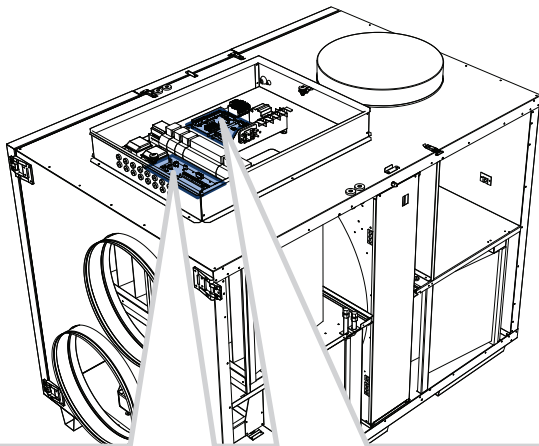


6.2. ProNordic
 6.2. ProNordic
 6.2. ProNordic

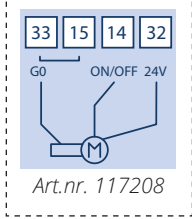
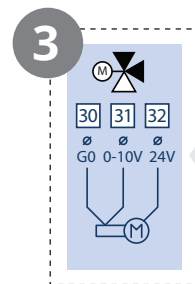
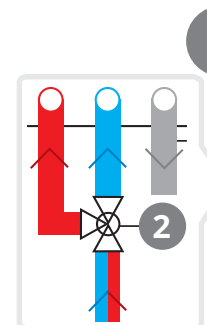
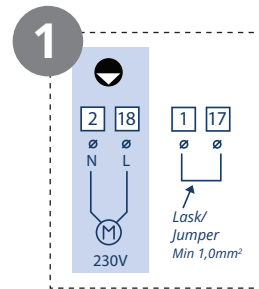
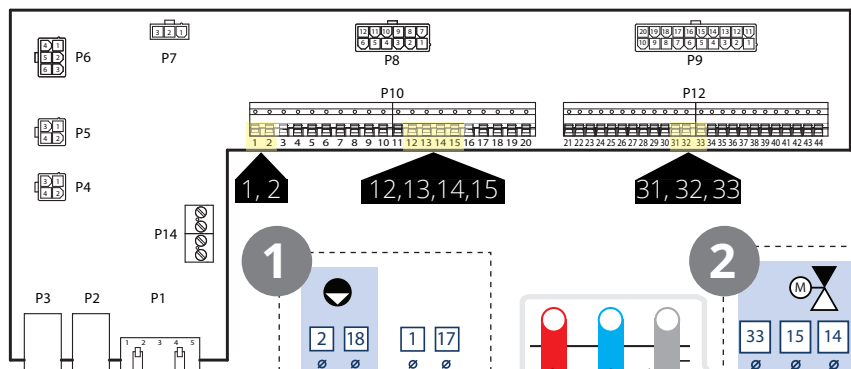
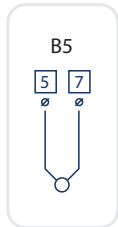
6.2. ProNordic
 6.2. ProNordic

1 2 3

Tilkoblingsveiledning følger på de neste sidene
 Anvisning för tillkoppling på efterföljande sidor
 Tilslutning vejledning på de følgende sider
 Yhteysopas seuraavilla sivuilla
 Connection instructions on the following pages



P3



Ekspansjonsmodulen selges som tilbehør.
 Expansionsmodulen säljs som tillbehör.
 Ekspansionsmodulet sælges som tilbehør.
 Laajennusmoduuli myydään lisävarusteena.
 The expansion module is available as an accessory.

N 6.2.1. Konfigurasjon CS2500

Gå deretter inn via styrepanelet for å konfigurere aggregatet. Start med å konfigurere varme og kjøling.



Startside > Hovedmeny > Konfigurasjon
> Konfigurasjon 1 > Type oppvarming

Parameter	Funksjon
Vannvarme	Vannvarme uten forvarmebatteri



Startside > Hovedmeny > Konfigurasjon
> Konfigurasjon 1 > Kjøling

Parameter	Funksjon
Vann	Analog utgang for væskekjøling



Startside > Hovedmeny > Konfigurasjon
> Konfigurasjon 1 > Omstart



OMSTART

Velg deretter at varme/kjøling skal gå i normal sekvens, og at det er en kombinert reguleringventil for både varme og kjøling.



Startside > Hovedmeny > Konfigurasjon
> Konfigurasjon 2 > Kombibatteri

Parameter	Funksjon
Norm.sekv.	Ett batteri for både varme og kjøling
1Ventil 1Pu	Batteri med kombinert ventil for regulering av varme og kjøling. Én digital utgang for å skifte mellom varme og kjøling.



Startside > Hovedmeny > Konfigurasjon
> Konfigurasjon 2 > Omstart



OMSTART

S 6.2.1. Konfiguration CS2500

Gå sedan in via styrpanelen för att konfigurera aggregatet enligt nedanstående beskrivning.



Startsida > Huvudmeny > Konfiguration > Konfiguration 1 > Typ av Värme

Parameter	Funktion
Vattenvärme	Vattenvärme utan förvärmebatteri



Startsida > Huvudmeny > Konfiguration > Konfiguration 1 > Kyla

Parameter	Funktion
Vatten	Analog utgång för vätskekyla



Startsida > Huvudmeny > Konfiguration > Konfiguration 1 > Omstart



Därefter välj att värme/kyla ska gå i normal sekvens samt att det är en kombinerad reglerventil för både värme och kyla.



Startsida > Huvudmeny > Konfiguration > Konfiguration 2 > Kombibatteri

Parameter	Funktion
Norm.sekv.	Ett batteri för både värme och kyla
1Ventil 1Pu	Batteri med kombinerad ventil för reglering av värme och kyla. En digital ut för växling mellan värme och kyla.



Startsida > Huvudmeny > Konfiguration > Konfiguration 1 > Omstart



DK 6.2.1. Konfiguration CS2500

Gå derefter ind via styrepanelet for at konfigurere aggregatet. Begynd med at konfigurere varme og køling.



Startside > Hovedmenu > Konfiguration > Konfiguration 1 > Type varmer

Parameter	Funktion
Vandopvarmn	Vandvarme uden forvarmebatteri



Startside > Hovedmenu > Konfiguration > Konfiguration 1 > Køl

Parameter	Funktion
Vann	Analog udgang til væskekøling



Startside > Hovedmenu > Konfiguration > Konfiguration 1 > Genstart



Vælg derefter, at varme/køling skal foregå i normal sekvens, og at det er en kombineret styreventil til både varme og køling.



Startside > Hovedmenu > Konfiguration > Konfiguration 2 > Kombibatteri

Parameter	Funktion
Norm.sekv.	Et batteri til både varme og køling
1Ventil 1Pu	Batteri med kombineret ventil til regulering af varme og køling. En digital udgang til veksling mellem varme og køling.



Startside > Hovedmenu > Konfiguration > Konfiguration 1 > Genstart



SF 6.2.1. Konfigurointi CS2500

Siirry seuraavaksi ohjauspaneeliin laitteen konfiguroimiseksi. Aloita konfiguroimalla lämmitys ja jäähdytys.



**Aloitussivu > Päävalikko >
Konfigurointi > Konfigurointi 1 >
Lämmityksen tyyppi**

Parametri	Toiminta
Water	Vesilämmitys ilman esilämmityspatteria



**Aloitussivu > Päävalikko >
Konfigurointi > Konfigurointi 1 >
Jäähdytys**

Parametri	Toiminta
Vesi	Analoginen lähtö jäähdytysnestettä varten



**Aloitussivu > Päävalikko >
Konfigurointi > Konfigurointi 1 >
Uudelleenkäynnistys**



UUDELLEENKÄYNNISTYS

Valitse sitten lämmitys/jäähdytys normaalijaksoiseksi ja yhdistetty säätöventtiili sekä lämmitykselle että jäähdytykselle.



**Aloitussivu > Päävalikko >
Konfigurointi > Konfigurointi 2 >
Yhdistelmäpatteri**

Parametri	Toiminta
1 Aktiiv	Patteri sekä lämmitystä ja jäähdytystä varten
1Vent 1Pu	Patteri, jossa yhdistetty venttiili lämmön ja jäähdytyksen säätöä varten. Digitaalinen lähtö lämmityksen ja jäähdytyksen vaihtoa varten.



**Aloitussivu > Päävalikko >
Konfigurointi > Konfigurointi 1 >
Uudelleenkäynnistys**



UUDELLEENKÄYNNISTYS

E 6.2.1. Configuration CS2500

Then go in via the control panel to configure the unit as described below.



Start page > Main menu > Configuration > Configuration 1 > Type of Heater

Parameter	Function
Water	Water heating without preheating coil



Start page > Main menu > Configuration > Configuration 1 > Cooling

Parameter	Function
Water	Analogue output for liquid cooling



Start page > Main menu > Configuration > Configuration 1 > Restart



Then select for heating and cooling to operate in normal sequence, with a combined regulator valve for both heating and cooling.



Start page > Main menu > Configuration > Configuration 2 > Combi coil

Parameter	Function
1 Active	One coil for both heating and cooling
1Vlv 1Pu	Coil with combined valve for regulating heating and cooling. One digital output for switching between heating and cooling.



Start page > Main menu > Configuration > Configuration 2 > Restart



6.3. Albatros

6.3. Albatros

6.3. Albatros

6.3. Albatros

6.3. Albatros

1 2 3

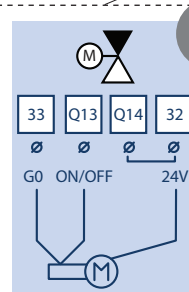
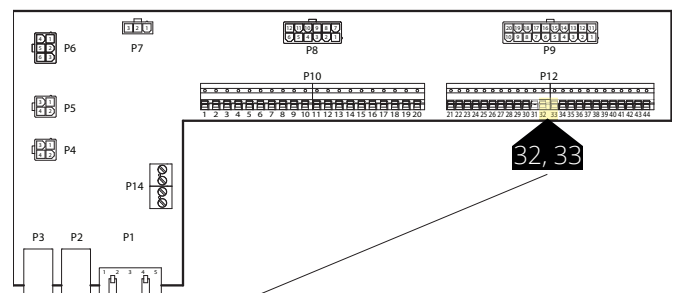
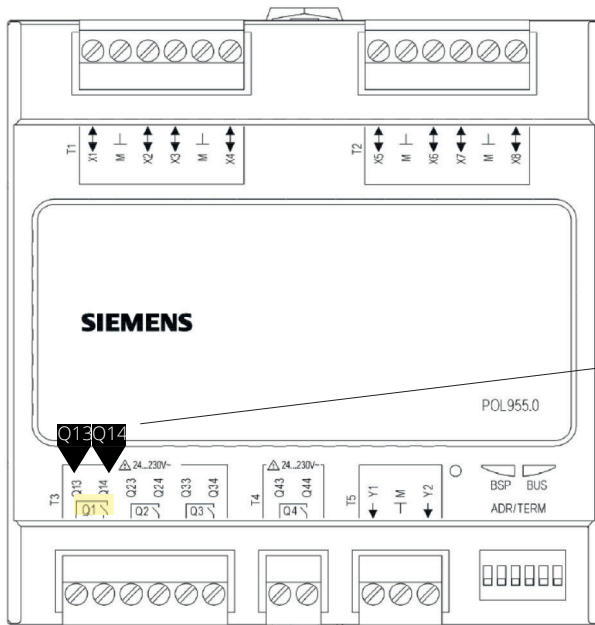
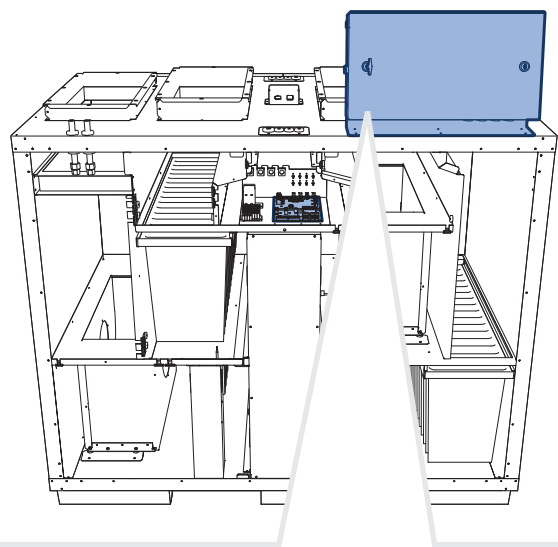
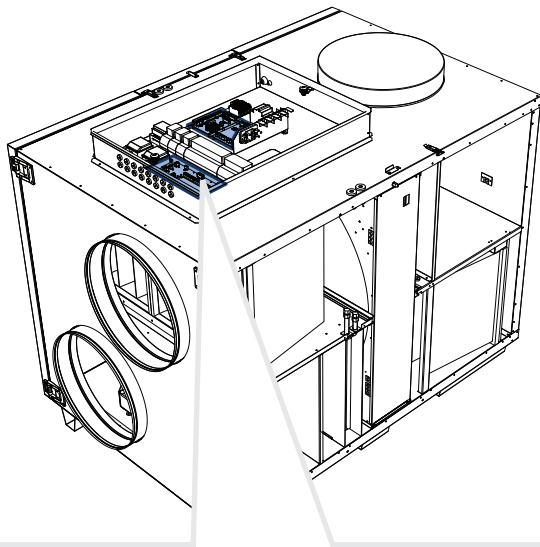
Tilkoblingsveiledning følger på de neste sidene

Anvisning för tillkoppling på efterföljande sidor

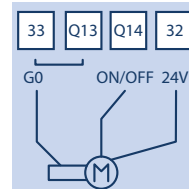
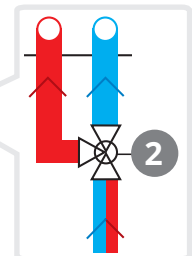
Tilslutning vejledning på de følgende sider

Yhteysopas seuraavilla sivuilla

Connection instructions on the following pages



Art.nr. 116493



Art.nr. 117208

Ekspansjonsmodulen selges som tilbehør.
 Expansionsmodulen säljs som tillbehör.
 Ekspansionsmoduulet sælges som tilbehør.
 Laajennusmoduuli myydään lisävarusteena.
 The expansion module is available as an accessory.

N Ekspansjonsmodulen selges som tilbehør.

Klemmenr	Funksjon
Q13	AUX driftsmodusindikering
Q14	AUX driftsmodusindikering

S Expansionsmodulen säljs som tillbehör.

Plint nr	Funktion
Q13	AUX Driftlägesindikering
Q14	AUX Driftlägesindikering

DK Ekspansionsmodulet sælges som tilbehør.

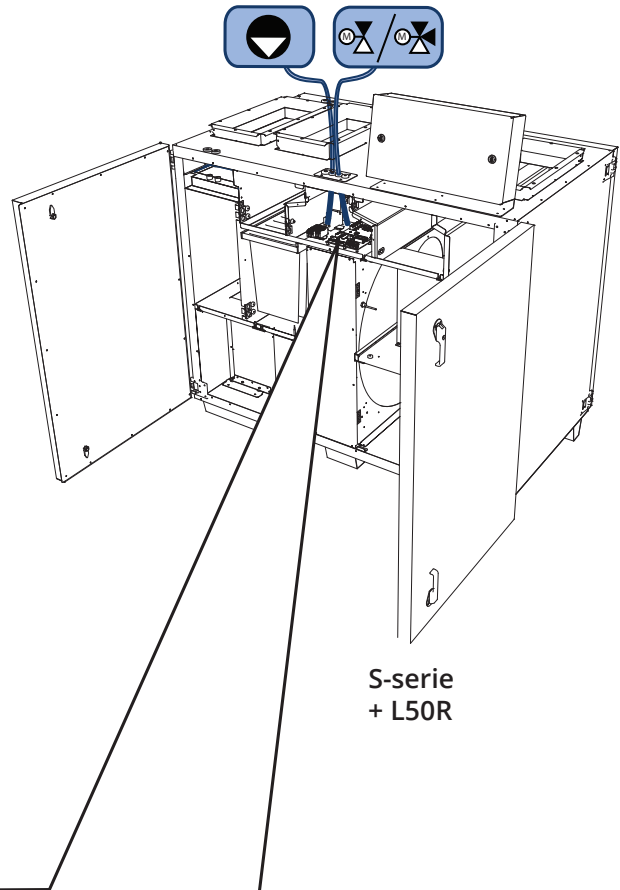
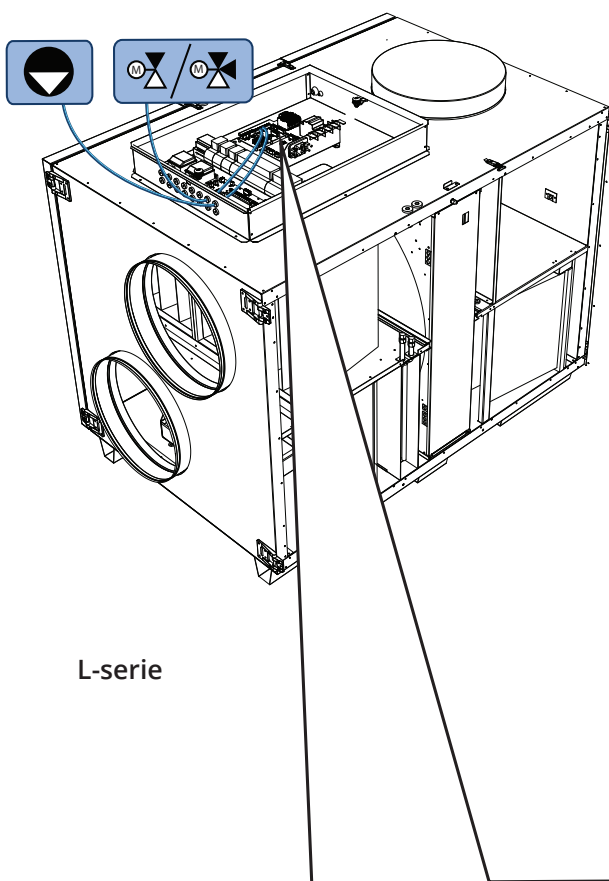
Klemme nr.	Funktion
Q13	Angivelse af AUX-driftsindstilling
Q14	Angivelse af AUX-driftsindstilling

SF Laajennusmoduuli myydään lisävarusteena.

Liitinnro	Toiminta
Q13	AUX Käyttötilan osoitus
Q14	AUX Käyttötilan osoitus

E The expansion module is available as an accessory.

Block no	Function
Q13	AUX operating mode indicator
Q14	AUX operating mode indicator



- N**

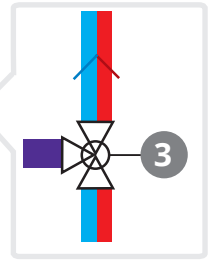
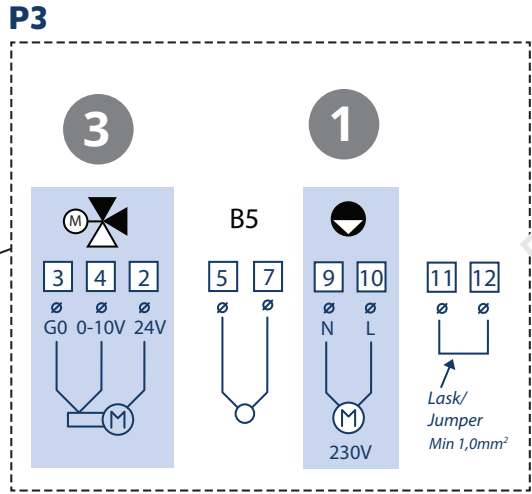
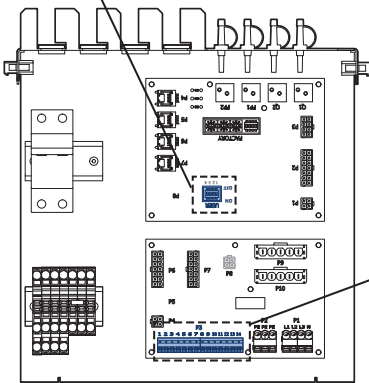
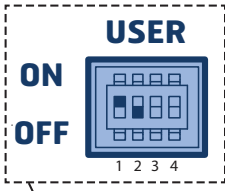
Sett DIP bryter 1 og 2 som vist. For mer informasjon, se aggregatets montering og vedlikeholds-veiledning.
- S**

Sätt DIP-brytare 1 och 2 enligt bilden. För mer information, se aggregatets montering och underhålls-anvisning.
- DK**

Sæt DIP-afbryder 1 og 2 som vist. Læs mere i aggregatets installation og vedligeholdelse-veiledning.
- SF**

Aseta DIP-katkaisimet 1 ja 2 kuvan mukaisesti. Lisätiedot, katso asennus ja huolto.
- E**

Set DIP switch 1 and 2 as shown. Refer to the units installation and maintenance manual for more information.



N 6.3.1. Konfigurasjon CS2000

Angi passord for nivå 3 (2000):

Startside > Logg inn >

Aktiver funksjonen i menyvalgene:

Hovedmeny > Konfigurasjon > Konfigurasjon 1 > Varme = JA

Hovedmeny > Konfigurasjon > Konfigurasjon 1 > Kjøling = Vann



Velg hvor mange shuntventiler som benyttes for å regulere batteriet.

1 utgang = lik ventil for varme og kjøling
Varmeregisteret er aktivert kun på vintertid; kjølerregisteret er aktivert kun sommertid. Reguleringsinnstillingene kan gjøres individuelt for varme og kjøling. Varmeutgangen benyttes for både varme og kjøling.

2 utganger = separate ventiler for varme og kjøling
Sommar/vinter-omstilling benyttes ikke for Kombibatteri med to utganger; varme og kjøling kan imidlertid aldri være aktive samtidig.

Uansett om en eller to utganger benyttes er frostregulator og frostalarm deaktivert sommertid, det samme gjelder om kjøleventilen er åpen.
Kun en pumpeutgang benyttes (varme), men pumpefunksjonen må være aktivert også for kjøling hvis utgangen også skal benyttes til kjøling.

Hovedmeny > Konfigurasjon > Konfigurasjon 2 >
Combicoil = 1 utgang - 2 utganger



For flere innstillinger:

9.5 – 9.7 i hovedveiledningen CS2000 Automatikk V3 (112140) og 6.0 i veiledningen SP90 (112548).

S 6.3.1. Konfiguration CS2000

Ange lösenordet för nivå 3 (2000):

Startsida > Logga in >

Aktivera funktionen i menyvalen

Hovudmeny > Konfiguration > Konfiguration 1 > Värme = JA

Hovudmeny > Konfiguration > Konfiguration 1 > Kyla = Vatten



Välj hur många shuntventiler som används för att reglera batteriet.

1 utgång = gemensam ventil för värme och kyla. Värmeregistret är aktiverat endast vintertid; kylregistret är aktiverat endast sommartid. Reglerinställningar kan göras individuellt för värme och kyla. Värmeutgången används för både värme och kyla.

2 utgångar = separata ventiler för värme respektive kyla. Sommar/vinter-omställning används inte för Combi Coil med två utgångar; värme och kyla kan emellertid aldrig vara aktiva samtidigt.

Oavsett om en eller två utgångar används är frysregulator och fryslarm inaktiverade sommartid, likaså om kylventilen är öppen.

Endast en pumputgång används (värme), men pumpfunktionen måste vara aktiverad även för kyla, om utgången ska användas även för kyla.

Hovudmeny > Konfiguration > Konfiguration 2 > Combicoil = 1 utgång - 2 utgångar



För ytterligare inställningar:

9.5 - 9.7 i huvudmanualen CS2000 Automatik V3 (112140) och 6.0 i manualen SP90 (112548).

DK 6.3.1. Konfiguration CS2000

Sæt kodeordet for niveau 3 (2000):

Hovedmenu > Logga ind >

Aktivere funktionen i menuvalget:

Hovudmenu > Konfiguration > Konfiguration 1 > Varme = JA

Hovudmeny > Konfiguration > Konfiguration 1 > Køl = Vand



Vælg antallet af shuntventiler, der anvendes til at regulere batteriet.

1 udgang = samme ventil til opvarmning og køling
Varmeregister er kun aktiveret om vinteren, køleregister er kun aktiveret sommertid. Reguleringsindstillinger kan gøres individuelt for varme og køling. Varmeudgangen bruges til både opvarmning og køling.

2 udgange = separate ventiler til opvarmning og køling
Ændring af sommer / vintertid anvendes ikke til kombibatteri med to udgange, opvarmning og afkøling kan aldrig være aktive samtidigt.

Om en eller to udgange anvendes, er frost regulator og frost alarm deaktiveret sommertid, det samme gælder, hvis køleventilen er åben.

Kun en pumpeudgang anvendes (varme), men pumpefunktion må også være aktiveret til afkøling hvis udgangen også anvendes til køling.

Hovedmenu > Konfiguration > Konfiguration 2 >
Combicoil = 1 udgang - 2 udgangr



Vedr. yderligere indstillinger:

9.5-9.7 i hovedmanualen CS2000 Automatik V3 (112140)
og 6.0 i manualen SP90 (112548).

SF 6.3.1. Konfigurointi CS2000

Anna salasana tasolle 3 (2000):

Aloitussivu > Päävalikko > Sisäänkirjaus

Aktivoi toiminto seuraavasta valikosta:

Päävalikko > Kokoonpano > Määritys 1 > Lämmitys = Kyllä

Päävalikko > Kokoonpano > Määritys 1 > Jäähdytys = Vesi



Valita useita shunttiventtiileille, jota käytetään säätämään akku.

1 lähtö = sama Shunttiventtiili lämmitykseen ja jäähdytykseen
Lämpörekisteri on käytössä vain talvella, ja jäähdytysrekisteri on käytössä vain kesäaikaan. Lämmityksen ja jäähdytyksen säätöasetuksia voidaan säätää erikseen. Lämpötuotosta käytetään sekä lämmitykseen että jäähdytykseen.

2 lähtö = erillistä Shunttiventtiili lämmitykseen ja jäähdytykseen
Siirtyminen kesä-/talvikäytön välillä ei ole käytössä yhdistelmäpatterissa, jossa on kaksi lähtöä. Lämmitys ja jäähdytys eivät voi koskaan olla aktiivisia samanaikaisesti.

Jos yksi tai kaksi käytettyä lähtöä ovat kesäaikaan poissa käytöstä olevat pakkassäädin ja pakkashälytys, sama pätee, jos jäähdytysventtiili on auki.
Vain yksi pumpun lähtö käytössä (lämmitys), mutta pumpun toiminta on aktivoitava myös jäähdytystä varten, jos sitä käytetään lopuksi myös jäähdytykseen.

Päävalikko > Kokoonpano > Määritys 2 >
Yhdistelmäpatteri= 1 lähtö - 2 lähtö



Muut asetukset:

9.5–9.7 pääohjekirjassa CS2000 Automatik V3 (112140)
ja 6.0 ohjekirjassa SP90 (112548).

E 6.3.1. Configuration CS2000

Set password for level 3 (2000):

Start page > Main index > Password enter

Activate functions in these menus:

Main index > Configuration > Configuration 1 > Heating = Yes

Main index > Configuration > Configuration 1 > Cooling = water



Select the number of shunt valves which is used to regulate the combi coil.

1 output = same shunt valve for heating and cooling
Heat register is enabled only in the winter, cooling register is enabled only summertime. The regulation settings can be adjusted individually for heating and cooling. Heat output is used for both heating and cooling.

2 outputs = separate shunt valves for heating and cooling
Summer / winter changeover is not used for combi coil with two exits, heating and cooling can never be active simultaneously.

Whether one or two outputs used are frost regulator and frost alarm disabled summertime, the same applies if the cooling valve is open.

Only one pump output used (heat), but pump function must also be activated for cooling if the end also be used for cooling.

Main index > Configuration > Configuration 2 >
Combicoil = 1 output - 2 output



For further settings:

9.5 - 9.7 in main manual CS2000 Automatik V3 (112140)
and 6.0 in manual SP90 (112548).

N 7. Vedlikeholdsanvisninger

7.1. Driftsforstyrrelser

Ved støv, smuss eller annet belegg på lamellene gir batteriet redusert effekt. Der forurensningen er av tørr art, kan det blåses bort med trykkluft eller damp, da helst mot luftretningen om mulig. Forurensning av mer klebrig art, som fett, olje eller tjærelignende belegg, kan spyles bort med vann eller damp. Vær forsiktig med bruk av kjemiske løsninger, vi tar ingen ansvar for eventuelle skader som dette kan medføre. Batteriet må ikke utsettes for mekanisk rengjøring.

Hvis det er luft i rørsettet, gir dette redusert effekt på batteriet. Alle vannbatterier er utstyrt med luftnippel. Luftnippelen er plassert på den øvre horisontale delen av samlerøret.

S 7. Skötselinstruktioner

7.1. Driftstörningar

Vid damm, smuts eller annan beläggning på lamellerna ger batteriet reducerad effekt. Där föroreningen är av torr art kan det blåsas bort med tryckluft eller ånga, då helst mot luftriktningen om detta är möjligt. Föroreningar av mer klibbig art, såsom fett, olja eller tjärliknande beläggning kan man försöka spola bort med vatten eller ånga. Kemiska lösningar bör användas med varsamhet, vi tar dock inget ansvar för eventuella skador som detta kan medföra. Mekanisk rengöring får ej företas.

Om luft finns i rörsatsen ger detta reducerad effekt på batteriet. Alla vattenbatterier är försedda med luftnippel. Luftnippeln är placerad på den övre horisontella delen av samlingsröret.

DK 7. Vedligeholdelsesanvisninger

7.1. Driftsforstyrrelser

Støv, smuds eller anden belægning på lamellerne reducerer batteriets effekt. Tørre forureninger kan blåses af med trykkluft eller damp, helst mod luftretningen, hvis det er muligt. Forurening af mere klæbende art, såsom fedt, olie eller tjærelignende belægning, kan man forsøge at spule væk med vand eller damp. Kemiske opløsninger bør anvendes med forsigtighed. Vi tager dog intet ansvar for evt. skader, som dette kan medføre. Mekanisk rengøring må ikke foretages.

Hvis der er luft i rørledningen, reducerer dette batteriets effekt. Alle vandbatterier er forsynet med luftnippel. Luftnippelen er placeret på samlingsrørets øverste vandrette del.

SF

7. Hoito-ohjeet

7.1. Toimintahäiriöt

Patterin teho heikkenee, jos lamelleiden pinnalla on pölyä, likaa tai muuta ainetta. Jos pinnalla oleva aines on kuivaa, se voidaan puhaltaa pois paineilmalla tai höyryllä. Puhalla aines pois ilmavirran suunnan vastaisesti, jos mahdollista. Rasvan, öljyn ja tervan kaltaiset tahmeat aineet voi yrittää huuhtoa pois vedellä tai höyryllä. Kemiallisia puhdistusaineita tulee käyttää varoen. Emme vastaa mistään niistä aiheutuvista vahingosta. Ei saa puhdistaa mekaanisesti.

Patterin teho heikkenee, jos putkiryhmässä on ilmaa. Kaikissa vesipattereissa on ilmausnipat. Ilmausnipa on jakotukin ylemmässä vaakasuorassa osassa.

E

7. Care instructions

7.1. Operating disruptions

If dust, dirt or something else is coating the ribs, the combi coil will be reduced efficiency. When the contamination is dry in nature, it can be blasted away with compressed air or steam, in such case preferably in the direction of the air when such is possible. If the contamination is of a more adhesive nature, such as a grease, oil or tar-like coating, rinsing it away with water or steam may be attempted. Chemical solutions ought to be used with care, we assume however no liability for any possible damages that this might involve. Mechanical cleaning should not be undertaken.

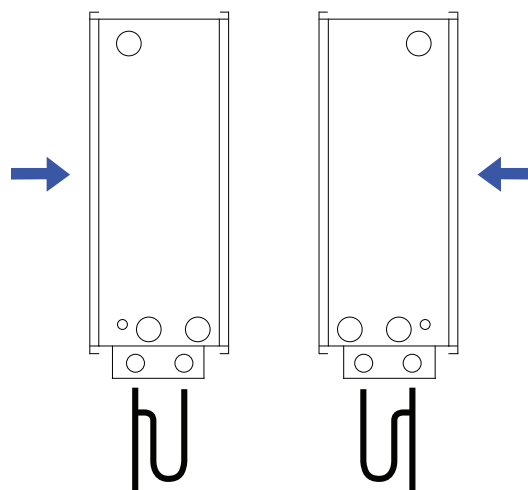
If there is air in the piping, this causes the combi coil to have reduced efficiency. All water heating coils are furnished with air nipples. The air nipples are located on the upper horizontal part of the collector.

7.2. Drenering N

Ved lengre driftsstans eller i perioder der temperaturen er under frysepunktet, skal vann i batteriet tappes ut. Dette gjøres med en nippel på den nederste horisontale delen av samlerøret.

Dreneringstilkobling til dryppskål

Det er to tilkoblinger. Drenering fra indre dryppskål, under lamellpakken, alltid via vannlås. Drenering fra ytre dryppskål, under rørbøyer og samlerør, kan kobles sammen etter vannlåsen.



DH - horisontal drenering
 DH - horisontell dränering
 DH - vandret dræn
 DH - vaakavalutus
 DH - horizontal drainage

7.2. Dränering S

Vid längre driftstopp eller under perioder där temperaturen är under fryspunkten, skall batteriets vatten avtappas. Detta görs med en nippel som sitter på den nedersta horisontella delen av samlingsröret.

Dräneringsanslutning til droppfat

Det finns 2 anslutningar. Dränering från inre droppfat, under lamellpaketet, alltid via vattenlås. Dränering från yttre droppfat, under rörböjar och samlingsrör, kan sammankopplas efter vattenlåset.

7.2. Tyhjentäminen SF

Kun patteri on pidempään käyttämättä tai lämpötila on alle jäätymispisteen, patteri on tyhjennettävä vedestä. Tyhjennykseen tarkoitettu nippa on jakotukin alimmassa vaakasuorassa osassa.

Tippa-astian valutusliitäntä

Liitäntöjä on kaksi. Valutus sisäisestä tippa-astiasta, lamellipaketin alla, aina vesilukon kautta. Valutus ulkoisesta tippa-astiasta, putkikaarteiden ja jakotukin alla, voidaan liittää vesilukon jälkeen.

7.2. Dræn DK

Ved længere driftsstop eller i perioder, hvor temperaturen er under frysepunktet, skal batteriets vand aftappes. Dette gøres med en nippel, der sidder på samlingsrørets nederste vandrette del.

Dræntilslutning til dråbebakke

Der er 2 tilslutninger. Dræn fra indre dråbebakke, under lamelpakken, altid via vandlås. Dræn fra ydre dråbebakke, under rørbøjninger og samlingsrør, kan sammenkobles efter vandlåsen.

7.2. Drainage E

For longer operating stoppages or during periods when the temperature is below freezing, the water in the combi coil should be drained. This is done with a nipple located on the lowest horizontal part of the collector.

Drainage connection to drip pan

There are 2 connections. Drainage from inner drip pan, under the rib package, always via a water trap. Drainage from outer drip pan, under pipe bends and collector, can be connected up after the water lock.

N**7.3. Skader på batteriet**

Ikke utfør noen form for reparasjoner før du har vært i kontakt med oss.

S**7.3. Skador på batteriet**

Vid skador ber vi Er att inte göra någon form av reparationer innan kontakt tagits med oss.

DK**7.3. Skader på batteriet**

Ved skader beder vi om, at der ikke udføres nogen form for reparationer, før vi kontaktes.

SF**7.3. Patterin vaurioituminen**

Älä tee minkäänlaisia korjauksia ottamatta ensin yhteyttä meihin.

E**7.3. Damage to the combi coil**

In the event of damage we ask that you not make any form of repairs before contacting us.



Flexit AS, Moseveien 8, N-1870 Ørje www.flexit.no