

111824FI-06  
2018-05

# Modbus-adapteri CI66



**SF** Tuotteen asennusohjeet

TUOTENUMERO:  
111647

## Sisällys

<b>1 Johdanto</b>	2
<b>2 Asennus</b>	3
2.1 Sijainti	3
2.2 Asennus	3
2.3 Modbus-adapterin kytkeminen ilmanvaihtoyksikköön	4
2.4 Modbus-adapterin kytkeminen yläjärjestelmään	5
2.5 Sähkökytkentä	5
2.6 Kokoonpano	6
2.6.1 Päättäminen (DIP-kytkin 1)	6
2.6.2 Kohdistaminen (DIP-kytkimet 2-6)	6
2.6.3 Tietoyhteys (DIP-kytkimet 7-8)	6
2.6.4 Muuta	7
2.7 Viimeistely	7
<b>3 Modbus-rekisteri</b>	8
3.1 Modbus-tulorekisterit (03)	8
3.2 Modbus-pitorekisterit (04)	9
3.3 Lisätiedot	9
3.4 Silmämääräinen vianhaku	10
<b>4 Mitat</b>	10
<b>5 Tekniset tiedot</b>	10
<b>6 Vianetsintä</b>	11

## 1 Johdanto

**Modbus-adapteri on yksikkö, joka kytketään Flexit-ilmanvaihtoyksikön ja automaatiojärjestelmän väliin, jolloin tiedonsiirto tapahtuu käyttämällä yksiköitä Modbus RTU ja RS485 (katso kuva 1).**

Automaatiojärjestelmä voi olla talon keskusjärjestelmä, jonka avulla ilmanvaihtoyksikkö on kytketty lämmityksen ja valaistuksen ohjaukseen tai järjestelmä, joka valvoo ja ohjaa useita ilmanvaihtoyksiköitä keskitetysti.

Kuva 1



Tuotteitamme kehitetään jatkuvasti. Tästä johtuen tiedot saattavat muuttua ilman erillistä ilmoitusta. Emme ota vastuuta tästä mahdollisesti aiheutuvista virheistä tai painovirheistä.

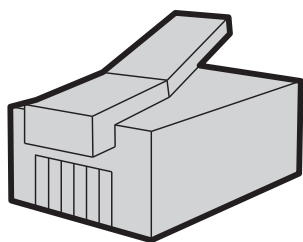
## 2 Asennus

### 2.1 Sijainti

Modbus-adapteri voidaan sijoittaa enintään 1 metrin päähän ilmanvaihtoyksiköstä mukana toimitetulla kaapelilla (katso kuva 2).

Tarvittaessa kaapeli voidaan vaihtaa pidempään (enintään 12-metriseen). Kaapelissa on RJ12-liittimet (6-napainen modulaarinen liitin) molemmissa päissä. Liitäntä 1-1 (katso kuva 3).

Kuva 3



Modbus-adapteri edellyttää ulkoista jännitteensyöttöä 230 V AC. Varusteet kuuluvat toimituspakkaukseen.

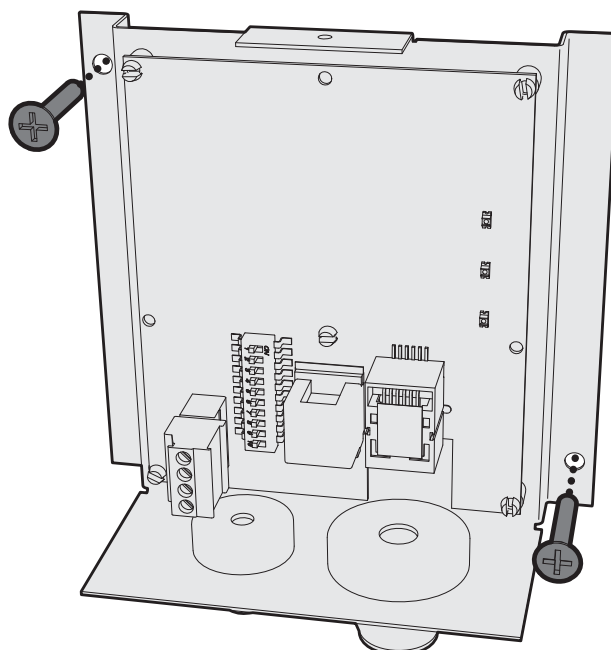
Kuva 2



### 2.2 Asennus

Kiinnitä seinäkiinnike piirikortteineen seinälle mukana toimitetuilla ruuveilla kuvan 4 mukaan.

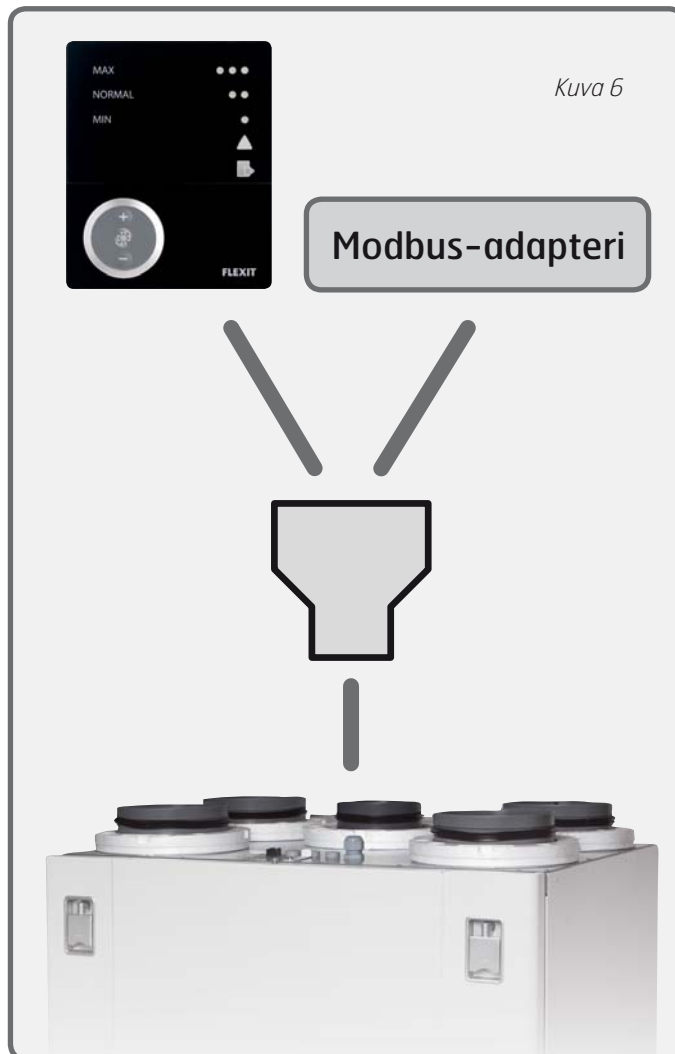
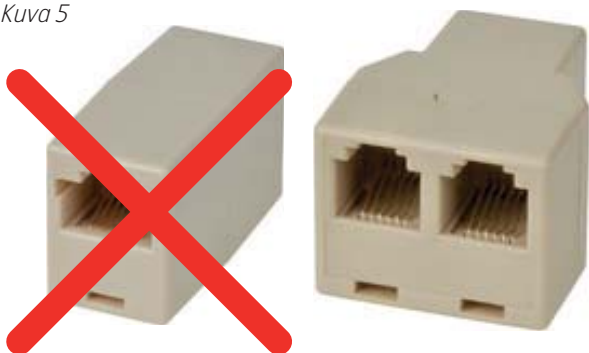
Kuva 4



### 2.3 Modbus-adapterin kytkeminen ilmanvaihtoyksikköön

Ilmanvaihtoyksikön päällä on jatkoliitin CI60/600-ohjauspaneelin kytkemistä varten. Vaihda jatkoliittimen tilalle mukana toimitettu Y-liitin (katso kuva 5) ja liitä mukana toimitettu kaapeli Y-liittimen ylimääräiseen uraan (katso kuva 6).

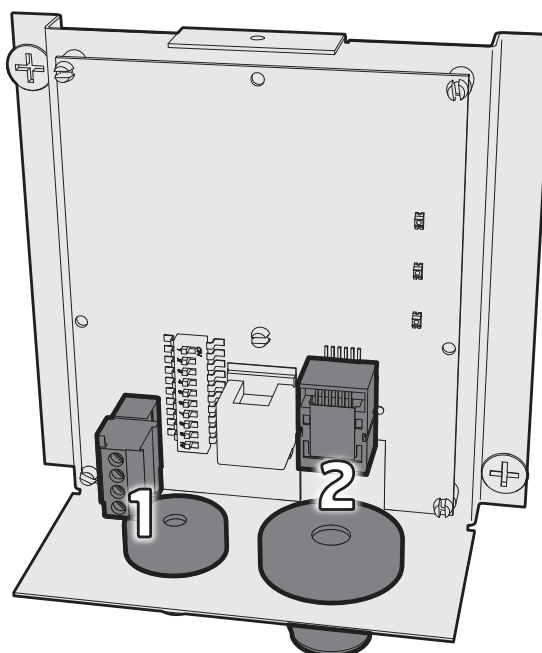
Kuva 5



Kuva 6

Vedä ohjauksikaapeli Y-liittimestä adapterin seinäkiinnikkeen suuren läpivientitiiviteen läpi ja työnnä se **liittimeen nro 2** kuva 7 mukaan.

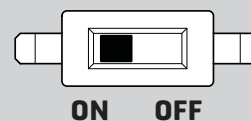
Kuva 7



Adapteria voidaan käyttää yksin tai yhdessä CI60-ohjauspaneelin ja CI600-ohjauspaneelin kanssa. Paneeli(t) ja Modbus-adapteri noudattavat järjestystä, jossa adapteri vastaa CI60-paneelia. Jokainen yksikkö tarvitsee oman identiteettinsä, mikä tarkoittaa, että adapteri pitää konfiguroida piirikortilla olevan yhden DIP-kytkimen kanssa (katso kuva 8). Käytä oikealla olevassa taulukossa olevia asetuksia. Yksiköiden sarjaliitettä voidaan tehdä mielivaltaisesti.

**OFF = ISÄNTÄ**  
**ON = ORJA**

Kuva 8

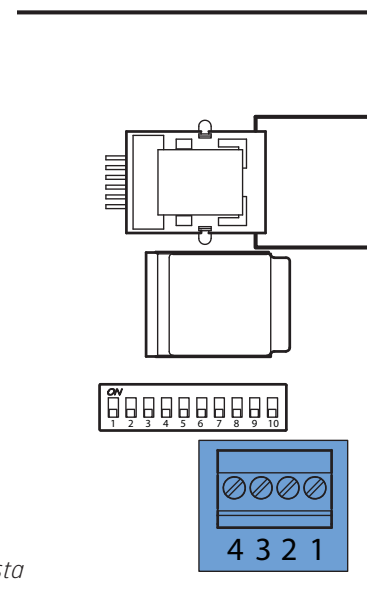


Kokoonpano	Asetus
CI 600 (ISÄNTÄ)	Automaattinen
CI 60 (ORJA)	OFF (POIS)
MODBUS-ADAPTERI (ORJA)	ON (PÄÄLLÄ)
CI 60 (ISÄNTÄ)	OFF (POIS)
MODBUS-ADAPTERI (ORJA)	ON (PÄÄLLÄ)
MODBUS-ADAPTERI (ISÄNTÄ)	OFF (POIS)
CI 60 (ORJA)	ON (PÄÄLLÄ)
CI 600 (ISÄNTÄ)	Automaattinen
MODBUS-ADAPTERI (ORJA)	Ei oleellinen

## 2.4 Modbus-adapterin kytkeminen automaatiojärjestelmään

Kytke Modbus-adapteri **liittimellä nro 1** (katso kuva 7) alla olevan taulukon mukaan. Kaapelin pitää olla TP-tyyppiä (kierteinen parikaapeli) sähköhäiriöiden minimoimiseksi.

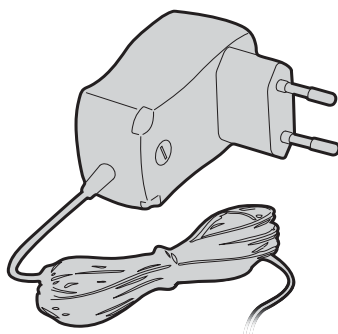
Nro	Nimike	Kuvaus
1	DO	RS 485 -liitäntä A
2	DI	RS 485 -liitäntä B
3	Yleinen	RS 485 -liitäntä C, signaalin referenssi ja syötön paluu
4	VP	Eristetyn väyläliitännän syöttö 5–24 V DC



## 2.5 Sähkökytkentä

Kytke PSU (katso kuva 9) tavalliseen pistorasiaan 230 V AC/50 Hz.

Vaihtoehtoisesti virta voidaan syöttää yläjärjestelmästä suljetun järjestelmän sijaan. Adapteri edellyttää jännitesyöttöä 5–24 V DC, virrankulutus on 100 mA.

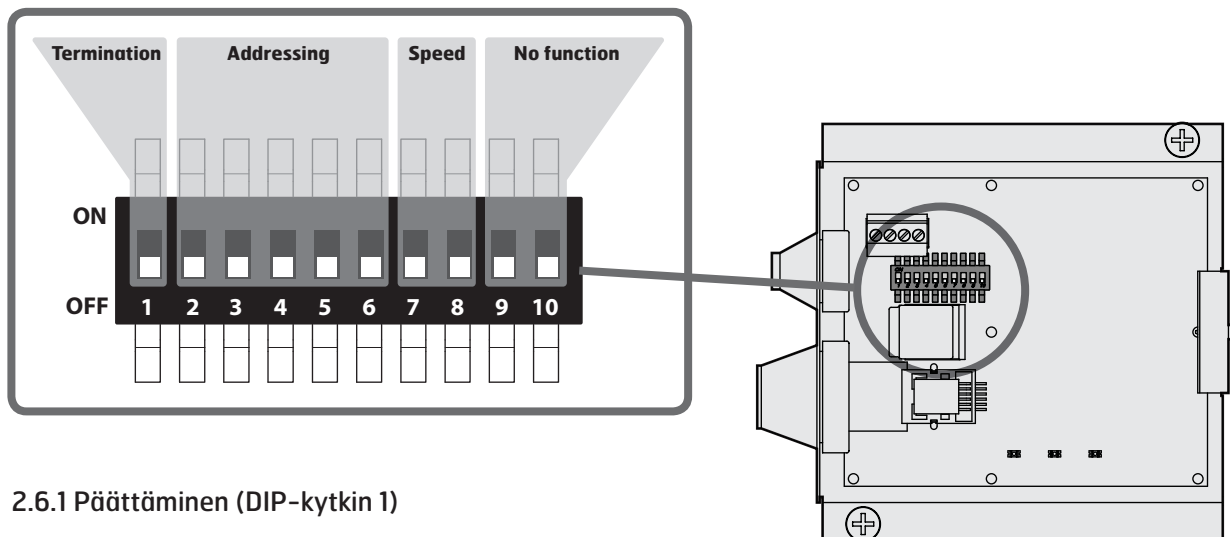


Kuva 9

## 2.6 Kokoonpano

Kuvassa 10 on esitetty DIP-kytkinten toiminta.

Kuva 10



### 2.6.1 Päätäminen (DIP-kytkin 1)

Dataväylälle asennettujen Modbus-komponenttien määrästä riippuen ja sen perusteella, mikä niistä on konfiguroitu pääteyksiköksi, adapteri voidaan konfiguroida saavuttamaan asianmukainen päätäminen.

Paikka	Toiminto
ON (PÄÄLLÄ)	Päätäminen päällä
OFF (POIS)	Päätäminen pois

### 2.6.2 Kohdistaminen (DIP-kytkimet 2-6)

Adapteri voidaan määrittää 32 yksilölliselle osoitteelle. Se tarkoittaa, että samaan yläjärjestelmään voidaan liittää jopa 32 ilmanvaihtoyksikköä.

Osoite asetetaan viiden DIP-kytkimen avulla, jotka sisältävät binäärisen koodijärjestelmän.

DIP-nro	Arvo
DIP 2	1
DIP 3	2
DIP 4	4
DIP 5	8
DIP 6	16

Arvo saadaan asettamalla asianomainen DIP-kytkin ON-asentoon. OFF-asennossa arvo on nolla.

#### > ESIMERKKI

Tarvittava osoite = 21

Aseta DIP-kytkimet 2, 4 ja 6 asentoon ON  
(1+4+16 = 21)

Aseta DIP-kytkimet 3 ja 5 asentoon OFF

### 2.6.3 Tietoyhteys (DIP-kytkimet 7-8)

Tietoyhteys on puoli-duplex (2W-MODBUS) ITr-liitännän kautta (runkolinjaliitanta). Modbus-vasteaika on enintään 100 ms.

Adapteri on tietoyhteydessä Modbusiin 8 databitillä, 1 pysäytysbitillä ja parillisella pariteetilla. Tietoyhteysnopeus (bittinopeus) voidaan määrittää seuraaville nopeuksille: 9 600, 19 200, 38 400 ja 56 000 bittiä/sek.

Nopeus	DIP-kytkin 7	DIP-kytkin 8
9 600	OFF (POIS)	OFF (POIS)
19 200	ON (PÄÄLLÄ)	OFF (POIS)
38 400	OFF (POIS)	ON (PÄÄLLÄ)
56 000	ON (PÄÄLLÄ)	ON (PÄÄLLÄ)

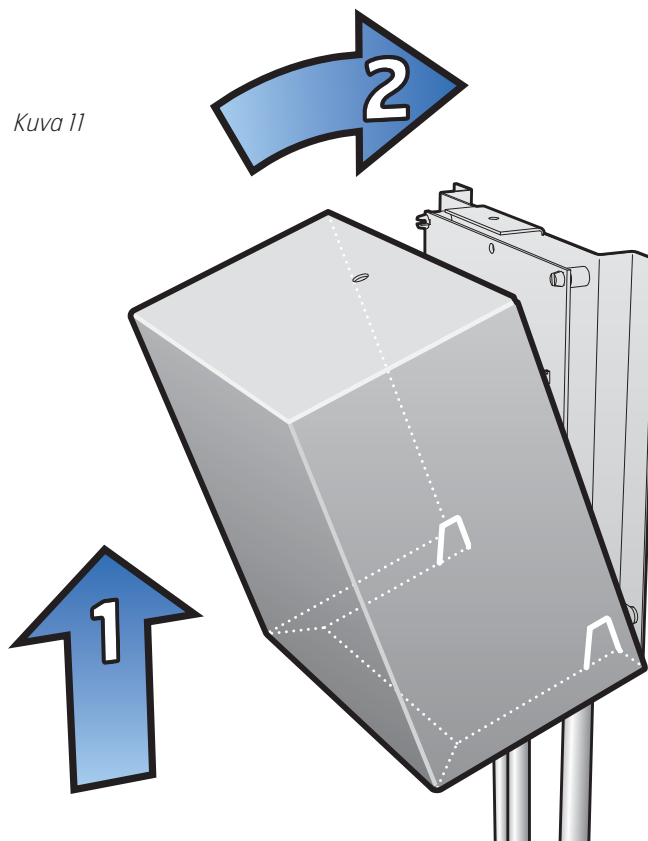
### 2.6.4 Muuta

DIP-kytkimillä 9 ja 10 ei ole toimintoja.

### 2.7 Viimeistely

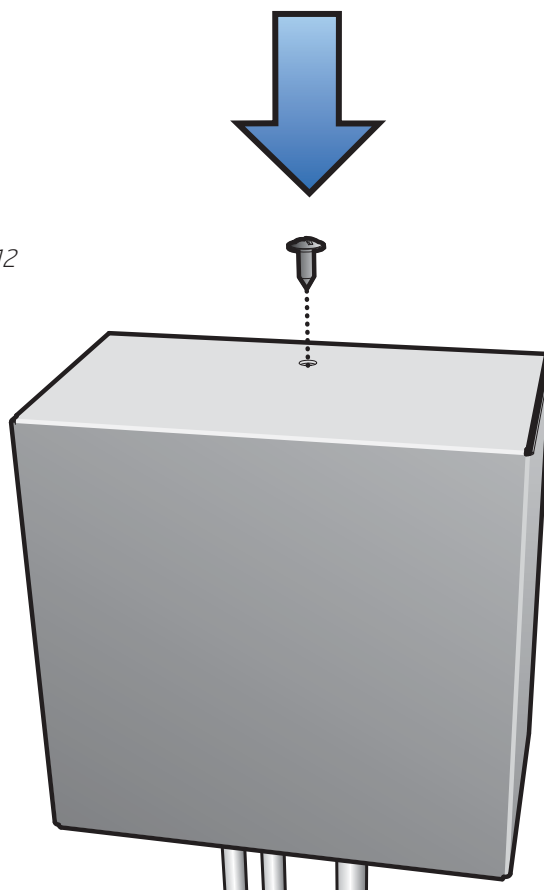
Siirrä kantta ylöspäin seinäkiinnikkeestä ja varmista, että koukut työntyvät seinäkiinnikkeen taakse. Siirrä sitten kannen yläosaa kohti seinää (katso kuva 11).

Kuva 11



Kiinnitä kansi mukana toimitetuilla ruuveilla (katso kuva 12).

Kuva 12



## 3 Modbus-rekisteri

### 3.1 Modbus-tulorekisterit (03)

Osoite	Nimi	Kuvaus	Datamuoto	Luku (R) / Kirjoitus (W)	Yksikkö	Oletusarvo	Min.	Maks.
3x0001	GWYVer	Protokollaversio	UINT 16	R		0	0	0xffff
3x0002	CUHWType	Pääkortin laitteistotyyppi	UINT 16	R		0	0	0xffff
3x0003	CUSWRev	Pääkortin ohjelmistoversio	UINT 16	R		0	0	0xffff
3x0004	CPASWRev	CPA-kortin ohjelmistoversio	UINT 16	R		0	0	0xffff
3x0005	CPB1SWRev	CPB1-kortin ohjelmistoversio (Norm. Gt)	UINT 16	R		0	0	0xffff
3x0006	CPB2SWRev	CPB2-kortin ohjelmistoversio (jos asennettu)	UINT 16	R		0	0	0xffff
3x0007	Time1	Reaaliaikaisen kellon arvo	UINT 32	R		0	0	0xffffffff
3x0009	FilterTimer	Suodattimen ajastin	UINT 16	R	h	0	0	0xffff
3x0010	SupplyAirTemp	Tuloilman lämpötila	INT 16	R	0,1 °C	200	-450	500
3x0011	ExtractAirTemp	Poistoilman lämpötila	INT 16	R	0,1 °C	200	-450	500
3x0012	OutdoorAirTemp	Ulkoilman lämpötila	INT 16	R	0,1 °C	200	-450	500
3x0013	ReturnWaterTemp	Paluuveden lämpötila	INT 16	R	0,1 °C	200	-450	500
3x0014	Cooling	Jäähdytys	INT 16	R	%	45	0	100
3x0015	HeatExchanger	Lämmönvaihdin	INT 16	R	%	45	0	100
3x0016	Heating	Lämmitys	INT 16	R	%	45	0	100
3x0017	RegulationFanSpeed	Puhaltimen nopeuden säätö	INT 16	R		0	0	3
3x0018	OperTime	Toiminta-aika	UINT 16	R	h	0	0	0xffff
3x0019	FilterResetNo	Suodattimen nollausten määrä	UINT 16	R		0	0	0xffff
3x0020	SupplyAirAlarm	Tuloilma anturin hälytys	INT 16	R	bool	0	0	1
3x0021	ExtractAirAlarm	Poistoilma anturin hälytys	INT 16	R	bool	0	0	1
3x0022	OutsideAirAlarm	Ulkoilman anturin alueen hälytys	INT 16	R	bool	0	0	1
3x0023	ReturnWaterAlarm	Paluuveden anturin alueen hälytys	INT 16	R	bool	0	0	1
3x0024	FireThermostatAlarm	Tulipalotermostaatti aktiivinen, hälytys	INT 16	R	bool	0	0	1
3x0025	FireSmokeAlarm	Palo-/savuanturi aktiivinen, hälytys	INT 16	R	bool	0	0	1
3x0026	FreezeProtectionAlarm	Paluuveden jäätymissuojaus, hälytys (alhainen paluuveden lämpötila)	INT 16	R	bool	0	0	1
3x0027	RotorAlarm	Roottorihälytys	INT 16	R	bool	0	0	1
3x0028	ReplaceFilterAlarm	Vaihda suodattimet -hälytys	INT 16	R	bool	0	0	1
3x0029	HeatingBatteryActive	Lämpöpatteri aktiivinen	INT 16	R	bool	1	0	1
3x0030	SchActive	Ajastin aktiivinen	INT 16	R	bool	0	0	1
3x0031	SP0TimeH	SP0 Aikalaskuri	UINT 32	R	s	0	0	0xffffffff
3x0033	SP1TimeH	SP1 Aikalaskuri	UINT 32	R	s	0	0	0xffffffff
3x0035	SP2TimeH	SP2 Aikalaskuri	UINT 32	R	s	0	0	0xffffffff
3x0037	SP3TimeH	SP3 Aikalaskuri	UINT 32	R	s	0	0	0xffffffff
3x0039	VVX1TimeH	WX1 Aikalaskuri	UINT 32	R	s	0	0	0xffffffff
3x0041	EV1TimeH	EV1 Aikalaskuri korkea	UINT 32	R	s	0	0	0xffffffff
3x0043	OperTimeH	Käyttötuntilaskuri, korkea	UINT 32	R	s	0	0	0xffffffff
3x0045	FilterTimeH	Suodatinlaskuri, korkea	UINT 32	R	s	0	0	0xffffffff
3x0047	FilterAlarmPeriod	Suodatinhälytys, aikaväli	UINT 16	R	s	180	0	360
3x0048	ActualSetAirTemperature	Ohjanyksikön käyttämä ilman lämpötila	INT 16	R	0,1 °C	200	0	250
3x0049	ActualSetAirSpeed	Ohjanyksikön käyttämä ilmavirran nopeus	INT 16	R		2	0	3



### 3.2 Modbus-pitorekisterit (04)

Osoite	Nimi	Kuvaus	Datamuoto	Luku (R) / Kirjoitus (W)	Yksikkö	Oletusarvo	Min.	Maks.
4x0001	SupplyAirSpeed1	Nopeus 1 (sa)	INT 16	R/W	%	50	20	100
4x0002	SupplyAirSpeed2	Nopeus 2 (sa)	INT 16	R/W*	%	75	20	100
4x0003	SupplyAirSpeed3	Nopeus 3 (sa)	INT 16	R/W	%	100	20	100
4x0004	SupplyAirSpeed4	Nopeus 4 (sa)	INT 16	R/W		3	1	3
4x0005	ExtractAirSpeed1	Nopeus 1 (ea)	INT 16	R/W	%	50	20	100
4x0006	ExtractAirSpeed2	Nopeus 2 (ea)	INT 16	R/W*	%	75	20	100
4x0007	ExtractAirSpeed3	Nopeus 3 (ea)	INT 16	R/W	%	100	20	100
4x0008	ExtractAirSpeed4	Nopeus 4 (ea)	INT 16	R/W		1	1	3
4x0009	SetAirTemperature	Ilman lämpötila	INT 16	R/W*	0,1 °C	200	100	300
4x0010	SupplyAirMinTemp	Tuloilman minimilämpötila	INT 16	R/W	0,1 °C	160	50	250
4x0011	SupplyAirMaxTemp	Tuloilman maksimilämpötila	INT 16	R/W	0,1 °C	350	150	450
4x0012	CoolingOutdoorAirMinTemp	Jäähdytys min. ulkolämpötila	INT 16	R/W	0,1 °C	170	50	250
4x0013	ForcedVentSpeed	Pakotetun ilmanvaihdon aikana asetettava nopeus (maks. ajastin)	INT 16	R/W		3	1	3
4x0014	ForcedVentTime	Pakotetun ilmanvaihdon (maks. ajastin), aktivointiaika	INT 16	R/W	min	30	0	360
4x0015	AirRegulationType	Ilmansäätimen tyyppi	INT 16	R/W	bool	1	0	1
4x0016	CoolingActive	Jäähdytys (CO)	INT 16	R/W	bool	0	0	1
4x0017	ForcedVentilation	Pakotetun ilmanvaihdon aktivointi/deaktivointi	INT 16	R/W**	bool	0	0	1
4x0018	SetAirSpeed	Asetettu arvo, jota paneelit käyttävät halutun ilmanvirtauksen nopeuden kirjoittamiseksi ohjauksyksikölle	INT 16	R/W		2	0	3
4x0019	Time	Reaaliaikaisen kellon arvo	UINT 32	R	s	0	0	0xffffffff
4x0022	FireSmokeMode	Tuli-/savutila	INT 16	R/W		1	1	4
-								
4x0049	Varalla							

\* Arvoja voidaan muuttaa vain, jos CI66-asetus on "Isäntä", katso taulukko kappaleessa 2.3.

\*\* Arvo voidaan kirjoittaa vain, jos CI600 on kytketty järjestelmään.

### 3.3 Lisätiedot

Rekisterit taulukoissa 3.1 ja 3.2 käyttävät PLC-osoitteita (Base 1)

Modbus-standardissa käytetään vain 16-bittisiä rekistereitä. Joissain tapauksissa tarvitaan lisää dataa arvon kuvaukseen, ja tällöin käytetään kahta perättäistä rekisteriä. Rekisterit, jotka on merkitty tiedostomuotoon INT 32 sisältävät dataa kahdessa rekisterissä (nykyinen rekisteri ja seuraava).

Rekisteri n: (MSB = tiedot korkeimmille arvoille)

X	X	X	X				
---	---	---	---	--	--	--	--

Rekisteri n+1: (LSB = tiedot alhaisimmille arvoille)

				X	X	X	X
--	--	--	--	---	---	---	---

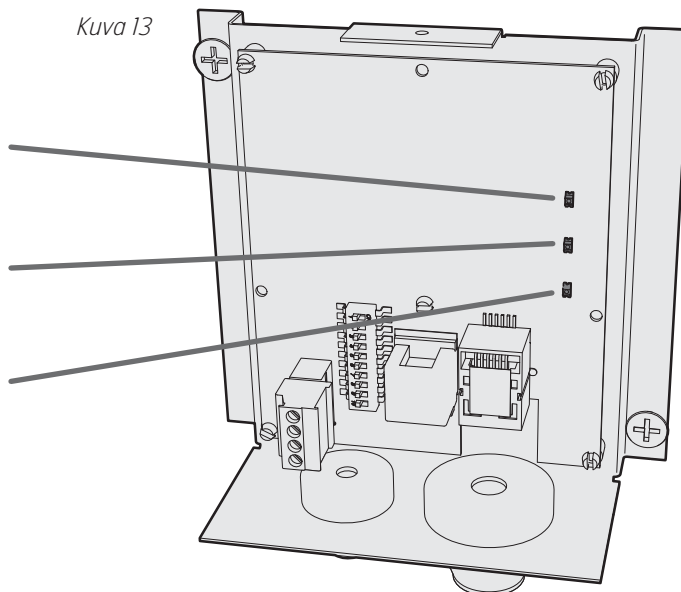
n = rekisteriosoite

### 3.4 Silmämääräinen vianhaku

Modbus-adapterissa on kolme diodia vianhakuun, katso kuva 12. Ne toimivat seuraavasti:

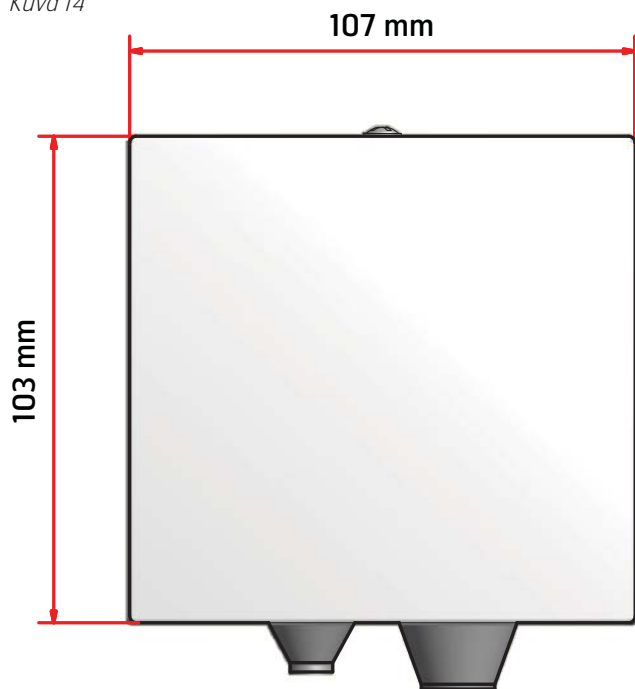
Diodi	Toiminta	Tarkoitus
Vihreä	Palaa koko ajan	Virta päällä
Punainen	Palaa koko ajan	Sisäinen Modbus-virhe
	Vilkkuu	Tietoyhteys- tai konfiguraatiovirhe
Keltainen	Palaa koko ajan	Lähettaa tai vastaanottaa dataa

Kuva 13



### 4 Mitat

Kuva 14



### 5 Tekniset tiedot

Nimellisjännite	5–24V DC
Nimellisvirta	Maks. 100 mA
Tiedonsiirtoliitäntä	RS485
Tiedonsiirtoprotokolla	Modbus RTU per [1] ja [2]
Tiedonsiirto - fyysinen kytkentä	Puoli-duplex (2W-MODBUS) ITr-liitännän kautta (runkolinjaliitäntä)
Tiedonsiirto - databitit	8
Tiedonsiirto - pysäytysbitit	1
Tiedonsiirto - pariteetti	Parillinen
Tiedonsiirto - bittinopeus	9 600, 19 200, 38 400 ja 56 000 bittiä/sek.
Vasteaika	Maks. 100 ms + [1] ja [2]
Suosittelun lämpötila-alue	0–40 °C
Suojausluokka	IP20

#### Viihteet

[1] MODBUS Application Protocol Specification V1.1b, <http://www.modbus.org>, 28. joulukuuta 2006.

[2] MODBUS over serial line specification and implementation guide V1.02, <http://www.modbus.org>, 20. joulukuuta 2006.

## 6 Vianetsintä

Ongelma	Oire/mahdollinen syy	Ratkaisu
Ei tietoyhteyttä adapterin ja yläjärjestelmän välillä	1. Adapterin vihreä led-valo ei pala 2. Adapterin punainen led-valo vilkkuu 3. Adapterin punainen led-valo palaa koko ajan	Varmista, että laite on kytketty verkkovirtaan 230 V.  Varmista, että adapterin ja yläjärjestelmän tiedonsiirtoparametrit ovat samat.  Adapterin sisäinen virhe tai virhe adapterin ja ilmanvaihtoyksikön välillä – tarkista yksiköiden välinen kaapeli.
Väärä komento kirjoitettaessa adapterille	Virheellinen rekisterinimike konfiguroitu yläjärjestelmään	Korjaa rekisterin osoite
Väärä komento luettaessa adapterilta	Virheellinen rekisterinimike konfiguroitu yläjärjestelmään	Korjaa rekisterin osoite



Flexit AS, Televeien 15, N-1870 Ørje [www.flexit.no](http://www.flexit.no)