

# MONTERINGSVEILEDNING

## CHEF-M KJØKKENVENTILATOR MED MOTOR

### 1. Plassering:

Kjøkkenventilatoren er beregnet for innbygging i ventilatorhetter. Da monteringsrekkefølge kan variere noe med hvilken type ventilatorhette som velges må denne veiledning sammenholdes med veiledning for ventilatorhetten.

**Avstand fra underkant filter til el-ovn må være minst 50 cm.**

**Avstand fra underkant filter til gass-ovn må være min. 65 cm.**

### 2. Forberedelse til utblåsningslange/kanal:

Det må lages åpning i yttervegg og eventuelt andre vegger som kanal/slange skal passere på ca 200 mm. Det samme gjelder også overskap hvis kanal/slange skal passere gjennom det. Ved utblåsning i vegg skal kanal/slange ha ca 10% fall mot yttervegg for å unngå vanninn driv. Husk at kapasiteten på ventilatoren avtar jo lenger kanal og jo flere bøyer det er. Unngå sammenklemming av kanal/slange. Ventilatorslange skal ligge 30 mm fra brennbart materiale, dette oppnås enklest ved å isolere den med mineralull. Det leveres følgende ferdige kanalsett for utblåsning i vegg som består av deksel for innvendig vegg, ventilasjonslange og lamellventil for yttervegg:

Best. nr. 00705 med 1,5 m slange

Best. nr. 00706 med 3,0 m slange

Best. nr. 00707 med 6,0 m slange

### 3. Merk følgende:

- Avtrekksluften må aldri slippes ut i røkkanal eller luftesjakter som fører til oppholdsrom.

- I forbindelse med utslipp av avtrekksluften må krav i byggeforskrifter følges (§ 8-52, må bl. a. ikke være til sjenanse for naboelighet).

### 4. Frisklufttilførsel:

Avtrekkshetten suger ut ca 250 m<sup>3</sup> luft pr. time på maks. Til dette kreves tilsvarende uteluftåpninger på tilsammen ca 160 cm<sup>2</sup>. Er boligen utstyrt med ildsted krever dette i tillegg uteluftåpning på minst 300 cm<sup>2</sup>.

(Byggeforskriftene 47:532). Se også NBI byggedetaljblad A 552.115 vedr. ildstedregler.

### 5. Klargjøring av ventilatorhette:

I bunnen av ventilatorhetten må det skjæres ut en firkantet åpning på 495 x 257 mm. Ta av underplaten på hetten ved å trekke i de to knappene A på sidene samtidig (**fig. 1**). Hetten kan da settes på plass i den 4-kantede åpningen så merking for 8 stk skruer hull kan gjøres. Bor opp hullene med Ø 2,5 bor. Der avtrekkskanal/slange skal føres ut lages en åpning på Ø 200 mm

### 6. Montering:

Innbygningshetten festes på plass i åpningen med 8 stk skruer. Er det ikke mulig å tilkople avtrekkskanal/slange fra oversiden må denne tilkoples før hetten skrues fast. Avtrekkslange tapes til utløpsstuss og festes med slangeklemme. Kanal tapes til utløpsstuss. Sjekk også om el-ledning må forlegges riktig før hetten skrues fast.

### 7. Ventilator med kullfilter:

Hvis det ikke er mulig å blåse den brukte luften ut av boligen, kan kullfilter (best. nr. 13661) plasseres i ventilatoren. Luften vil da passere filteret og blåse ut igjen på toppen av ventilatoren.

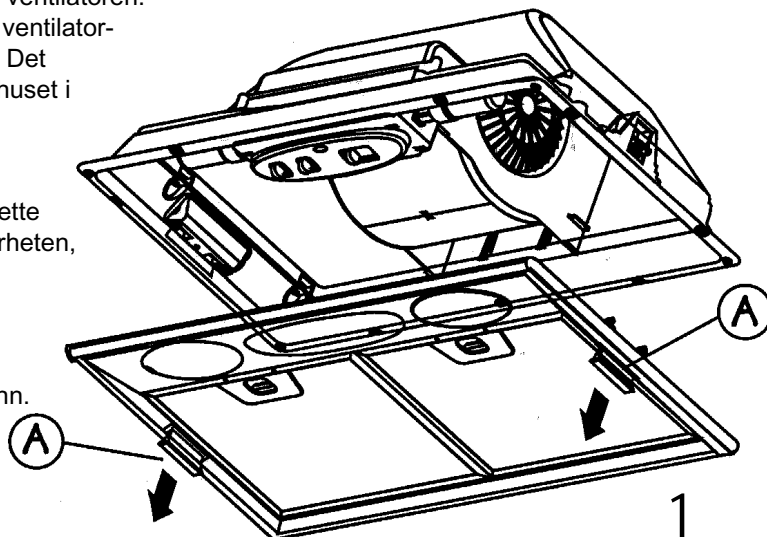
Det må da sørges for at det er åpning på toppen av ventilatorhetten så luften kan komme tilbake til rommet igjen. Det benyttes 2 stk filter som settes på hver side av viftehøuset i hetten.

### 8. Elektrisk tilkøpling:

Ventilatoren leveres med 1,5 m ledning og plugg. Dette krever en stikkontakt 10 A - 230 V plassert rett i nærheten, tilgjengelig for bruker. Ventilatoren er i kl. II utførelse (dobbelisolert) og trenger ikke jording.

### 9. Sluttkontroll:

Sjekk at lys virker og at viften går normalt på alle trinn.



# BETJENINGSVEILEDNING FOR BRUKER

13650  
Febr. 2001

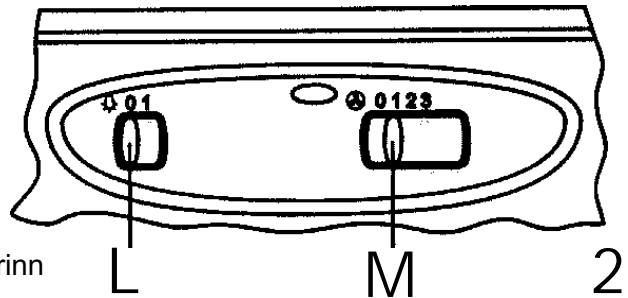
## CHEF-M KJØKKENVENTILATOR MED MOTOR

### Tekniske data:

Merkespenning/frekvens: 230 V/50 Hz  
Maks lampe-effekt: 2X40 W - E14  
Motoreffekt: 145 W

### Betjeningsknapper (fig. 6):

Lysbryter **L**: Av/på arbeidslys  
Hastighetsbryter **M**: Regulerer viftehastigheten i tre trinn



### Bruk av hastighetsbryter:

- Trinn 1: Lav hastighet. Brukes ved småkoking og evt. når kun en kokeplate er i bruk. Denne stilling gir lavest lydnivå.
- Trinn 2: Middels hastighet. Brukes ved vanlig matlaging. Denne stilling gir det gunstigste forhold mellom avtrekkskapasitet og lydnivå.
- Trinn 3: Maks hastighet. Dette trinn bør velges ved steking og tilberedning av matvarer som har sterk lukt.

Før koking/steking settes viftehast. på ønsket trinn. Skru av viften når det ikke lenger er matos/lukt.

### VIKTIG!

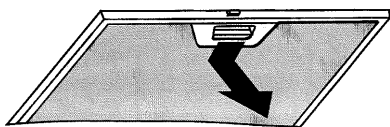
- I Kok ikke noen ildsfarlige stoffer under ventilatoren.**
- I Det må ikke flamberes under ventilatoren.**
- I La aldri stekepanne med olje/fett stå uten tilsyn.**
- I Det må være tilfredsstillende ventilasjon av rommet om ventilatoren brukes samtidig med apparater som brenner gass eller annet brennstoff.**

### Vedlikehold:

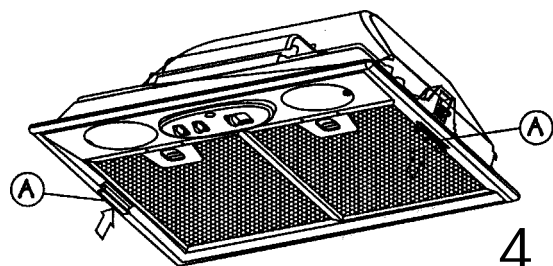
Før vedlikehold skal ventilatoren gjøres spenningsløs ved å trekke ut pluggen i stikkontakten.

1. Fettfilterne i metallduk (2 stk) skal ved normal daglig bruk vaskes i varmt, sterkt såpevann eller oppvaskmaskin min. annenhver måned. Filtererne må vaskes oftere hvis ventilatoren benyttes mer enn 4 timer daglig. Filtererne løsnes ved å skyve de litt tilbake og trekke ned (**fig. 3**).
2. Kullfilteret (brukes kun ved resirkulering) skal ikke rengjøres. Må byttes hver 4. måned eller oftere. Fjernes ved å ta vekk underplaten, trekk i de to knappene A på sidene (**fig. 4**).
3. Lyspærer (40W/E14) blir tilgjengelig for skifting ved å fjerne underplaten (**fig. 4**).
4. Rengjøring. Selve ventilatoren gjøres ren etter behov med mildt fettløsende vaskemiddel og lett fuktig klut. Bruk aldri slipende vaskemidler eller rensmidler som inneholder tynner eller alkohol.

**Viktig: Mangel på rengjøring som foreskrevet vil øke faren for brann dersom et uhell skulle inntreffe.**



3



4



Dette produkt kommer inn under forskrift om elektrisk og elektronisk avfall (EE forskriften).  
Produktet skal ved fremtidig kassering leveres avfallsdeponi for gjenvinning (kostnadsfritt).