

**CUISINE-F
KJØKKENHETTE FOR
FELLESAVTREKK**



**MONTERINGS-
OG
BRUKERVEILEDNING**

CUISINE - F

.....

INNHOOLD

MONTERING	3
1. Plassering	3
2. Forberedelse for avtrekkskanal	3
3. Merk følgende	3
4. Frisklufttilførsel	3
5. Klargjøring av overskap	3
6. Montering til sidevegger i skap	3
7. Montering under hylle	4
8. Tilkopling av avtrekkskanal	4
9. Elektrisk tilkopling	4
BRUK	5
10. Tekniske data	5
11. Betjeningsknapper	5
12. Funksjon	5
13. Drift	5
VEDLIKEHOLD	6
14. Fettfilter	6
15. Lyspærer	6
16. Rengjøring	6

CUISINE - F

.....

MONTERING

1. Plassering:

Kjøkkenheten er beregnet for vegg, under (innfelt i) standard overskap (60 cm).

Avstand fra underkant filter til el-ovn må være minst 50 cm.

Avstand fra underkant filter til gass-ovn må være min. 65 cm.

Normalt plasseres kjøkkenhettens underkant i nivå med underkant skap eller underkant pyntelist.

2. Forberedelse for avtrekkskanal:

Det må lages åpning i tak og eventuelt andre vegger som kanal skal passere på ca 200 mm.

3. Merk følgende:

-Avtrekksluften må aldri slippes ut i røkkanal eller luftesjakter som fører til oppholdsrom.

-I forbindelse med utslipp av avtrekksluften må krav i byggeforskrifter følges (§ 8-52, må bl. a. ikke være til sjenanse for naboelighet).

4. Frisklufttilførsel:

Avtrekkshetten suger ut ca 200 m³ luft pr. time på maks. Til dette kreves tilsvarende uteluftåpninger på tilsammen ca 160 cm². Er boligen utstyrt med ildsted krever dette i tillegg uteluftåpning på minst 300 cm² (byggeforskrifter §8-34.2).
Se også NBI blad A 552.115 vedr. ildstedregler.

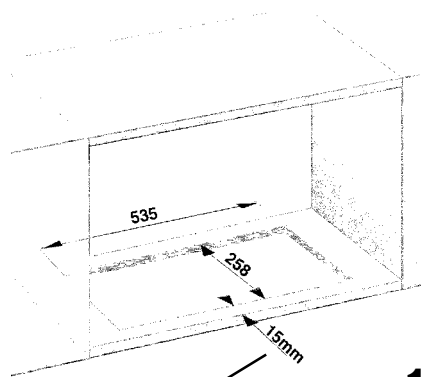
5. Klargjøring av overskap:

Bunnen i overskap må fjernes helt eller åpning skjæres ut, se pkt. 6 og 7. Åpning på Ø 200 mm for kanal må skjæres ut i hyller og topp. Det er gunstig å plassere el.kontakt i øverste hjørne av skapet. Skjær ut et hull i øverste hjørne på 120x120 mm.

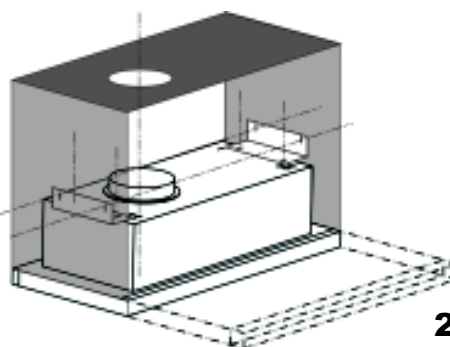
6. Montering til sidevegger i skap:

Før toppen av hetten opp gjennom åpningen i bunn av skapet (fig. 1). Vedlagte 2 stk feste-vinkler skrues i hullene på siden ovenpå hetten. Hetten skyves opp mot skapet i riktig posisjon og hull for fastskruing mot skapvegger avmerkes. Festevinklene skrues så fast i skapet (fig. 2). Festevinklene har avlange spor slik at tilpasning kan foretas.

.....



Ved montering av lyslist må avstand tilpasses



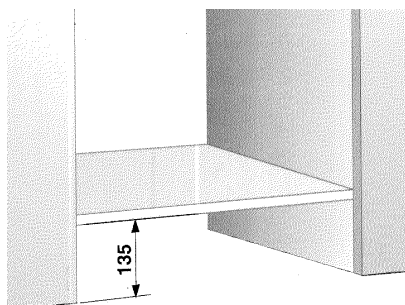
3

CUISINE - F

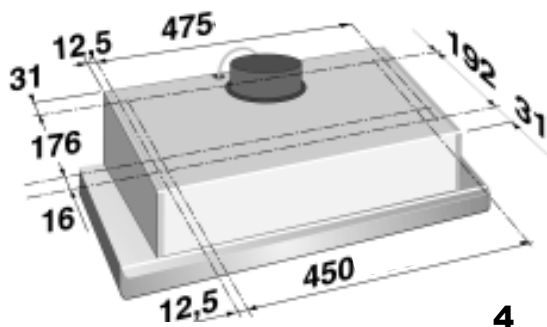
.....

7. Montering under hylle:

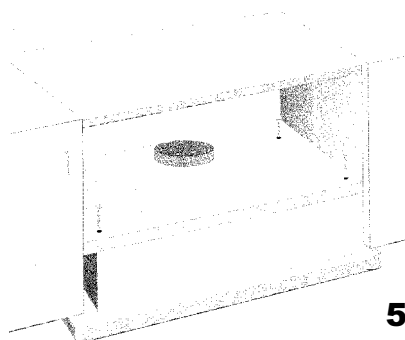
Underkant hylle må være 135 mm fra bunn skap (fig. 3). Velg 4 hull på topp av hetten og bor 4 hull \varnothing 4,5 mm i hyllen sentrisk med disse. Se målsetting (fig. 4). Skru så fast hetten med vedlagte 4 skruer 4,2 x 44 (fig. 5).



3



4



5

8. Tilkopling av avtrekkskanal \varnothing 125 mm:

Den løse nippelen \varnothing 100/125 presses ned på hettens utløpsstuss. \varnothing 100 delen kan skjæres vekk med kniv. Kanal tapes til utløpsstuss.

9. Elektrisk tilkopling:

Kjøkkenheten leveres med 1,5 m ledning og plugg for 230V enfase vekselstrøm. Dette krever en jordet stikkontakt med 10 A sikringskurs i nærheten. Denne må plasseres slik at plugg lett kan trekkes ut ved service (fig. 6).

CUISINE - F

.....

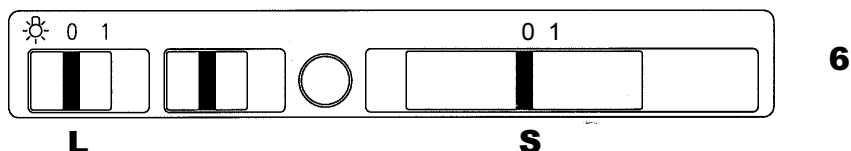
BRUK

10. Tekniske data:

Merkespenning/frekvens: 230 V/50 Hz
Maks lampe-effekt: 2X40 W - E14

11. Betjeningsknapper (fig. 6):

Lysbryter L: Av/på arbeidslys
Spjeld S: For forsert avtrekk fra kjøkkenhette



12. Funksjon:

Brukt dårlig luft fra kjøkken, bad og toaletter trekkes ut av huset via avtrekksviften. Frisk uteluft tilføres via ventiler i sove- og oppholdsrom. For å oppnå en god ventilasjon skal ventilene aldri stenges helt igjen. Luftgangen fra "rene" til "forurensede" rom motvirker at dårlig luft sprer seg i boligen.

13. Drift:

Før koking/steking tar til må skjerm trekkes helt ut. Da åpnes et spjeld for støee avtrekk automatisk. Når det ikke lenger forekommer matos eller lukt skyves skjerm inn igjen så spjeld lukker. Alternativt kan spjeld overstyres til å lukke ved å sette bryter S på 0.

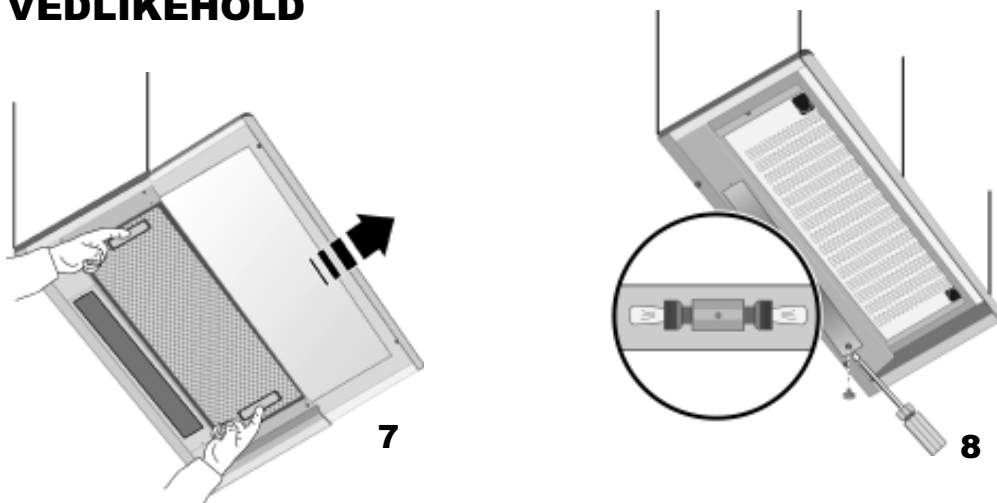
VIKTIG!

- Kok ikke noen ildsfarlige stoffer under ventilatoren.
- Det må ikke flamberes under ventilatoren.
- La aldri stekepanne med olje/fett stå uten tilsyn.
- Det må være tilfredstillende ventilasjon av rommet om ventilatoren brukes samtidig med apparater som brenner gass eller annet brennstoff.

CUISINE - F

.....

VEDLIKEHOLD



Før vedlikehold skal hetten gjøres spenningsløs ved å trekke ut pluggen i stikkontakten.

14. Fettfilter:

Fettfilteret i metallduk skal ved normal daglig bruk vaskes i varmt, sterkt såpevann eller oppvaskmaskin min. annenhver måned. Filteret må vaskes oftere hvis hetten benyttes mer enn 4 timer daglig. Filteret løsnes ved å trekke skjermen helt ut og felle ned filteret ved hjelp av knapper i hver ende som presses mot hverandre (fig. 7).

15. Lyspærer:

Lyspærer (40W/E14) blir tilgjengelig for skifting ved å fjerne den hvite låseknappen og vippe ut plastdekselet med et skrujern (fig. 8).

16. Rengjøring:

Selve ventilatoren gjøres ren etter behov med mildt fettløsende vaskemiddel og lett fuktig klut. Bruk aldri slipende vaskemidler eller rensemidler som inneholder tynner eller alkohol.

Viktig: Mangel på rengjøring som foreskrevet vil øke faren for brann dersom et uhell skulle inntreffe.

.....

Dette produkt kommer inn under forskrift om elektrisk og elektronisk avfall (EE forskriften). Produktet skal ved fremtidig kassering leveres avfallsdeponi for gjenvinning (kostnadsfritt).

CUISINE - F



Utstyret tilfredsstillter kravene i:

73/23/EEC Lavspenningsdirektivet

89/336/EEC Elektromagnetisk kompatibilitet