

GOURMET-S
KJØKKENHETTE FOR
SENTRALAVTREKK



MONTERINGS-
OG
BRUKERVEILEDNING

INNHOLD

MONTERING	3
1. Plassering	3
2. Forberedelse for avtrekkskanal	3
3. Merk følgende	3
4. Frisklufttilførsel	3
5. Klargjøring av overskap	3
6. Montering til vegg	3
7. Montering under skap	4
8. Tilkopling av avtrekkskanal	4
9. Tilkopling til skapvifte	4
10. Elektrisk tilkopling	4
11. Tilkopling av styrestrøm til ekstern vifte	5
BRUK	6
12. Tekniske data	6
13. Betjeningsknapper	6
14. Funksjon	6
15. Drift	6
VEDLIKEHOLD	7
16. Fettfilter	7
17. Lyspærer	7
18. Rengjøring	7

MONTERING

1. Plassering:

Kjøkkenhetten er beregnet for vegg, under ventilatorskap (60 cm) eller krydderhylle.

Avstand fra underkant filter til el-ovn må være minst 50 cm.

Avstand fra underkant filter til gass-ovn må være min. 65 cm.

Normalt plasseres kjøkkenhettens underkant i nivå med underkant skap eller underkant pyntelist.

2. Forberedelse for avtrekkskanal:

Det må lages åpning i tak og eventuelt andre vegger som kanal skal passere på ca 200 mm.

3. Merk følgende:

-Avtrekksluften må aldri slippes ut i røkanal eller luftesjakter som fører til oppholdsrom. I forbindelse med utslipp av avtrekksluften må krav i byggeforskrifter følges (§ 8-52, må bl. a. ikke være til sjenanse for naboellighet).

4. Frisklufttilførsel:

Avtrekksketten suger ut ca 200 m³ luft pr. time på maks. Til dette kreves tilsvarende uteluftåpninger på tilsammen ca 160 cm². Er boligen utstyrt med ildsted krever dette i tillegg uteluftåpning på minst 300 cm² (byggeforskrifter §8-34.2). Se også NBI blad A 552.115 vedr. ildstedregler.

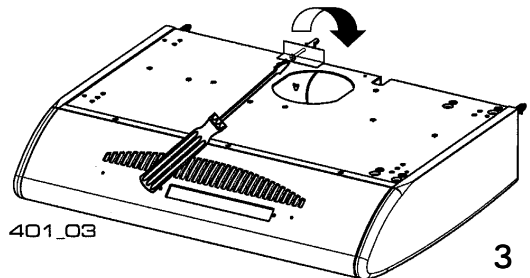
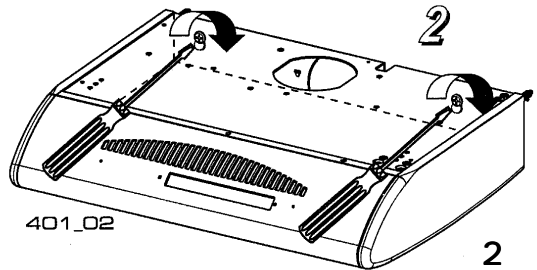
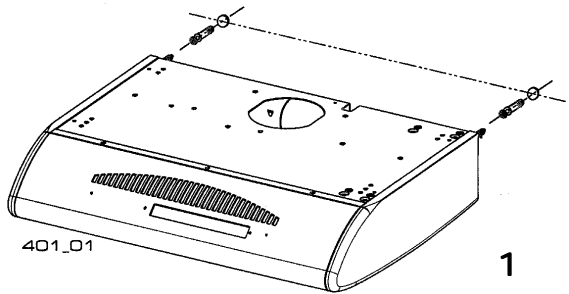
5. Klargjøring av overskap:

Åpning på Ø 200 mm for kanal må skjæres ut i hyller og topp. Det er gunstig å plassere el.kontakt i øverste hjørne av skapet. Skjær ut et hull i øverste hjørne på 120x120 mm.

6. Montering til vegg:

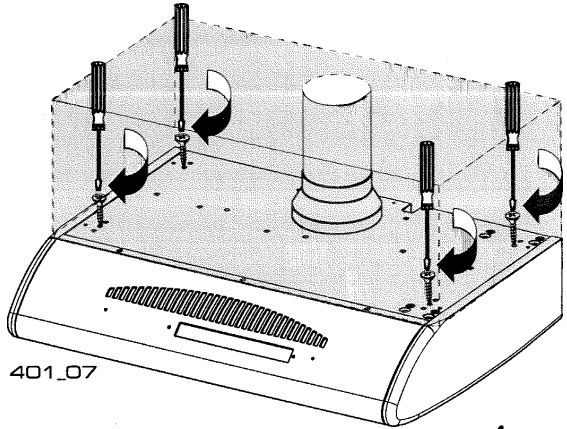
Før festehull i vegg borres, sjekk at evt. ledninger ikke kan skades. Festing til vegg gjøres med 2 av vedlagte skruer og evt. murplugg. Merk opp for hullene i henhold til mal og skru fast skruene til de stikker ca 5 mm på utside av vegg. Ved murvegg må borres Ø 8 mm hull for murpluggen.

Hekt hetten inn på skruene (**fig. 1**) og etterskru skruene fra innsiden av hetten (**fig. 2**). Monter vedlagte sikkerhetsbrakett over hetten (**fig. 3**).



7. Montering under skap:

Velg 4 hull på topp av hetten og bor 4 hull Ø 4,5 mm i bunn av skapet sentrisk med disse. Skru så fast hetten med vedlagte 4 skruer 4,2 x 44 (fig. 4).



8. Tilkopling av avtrekkskanal Ø 125 mm:

Den løse nippelen Ø 100/125 presses ned på hettens utløpsstuss. Ø 100 delen kan skjæres vekk med kniv. Kanal tapes til utløpsstuss.

9. Tilkopling til skapvifte:

Skapviften monteres rett over hetten og stussene koples mot hverandre med skjøte-muffe (kort slange på USV-X) og tapes.

10. Elektrisk tilkopling:

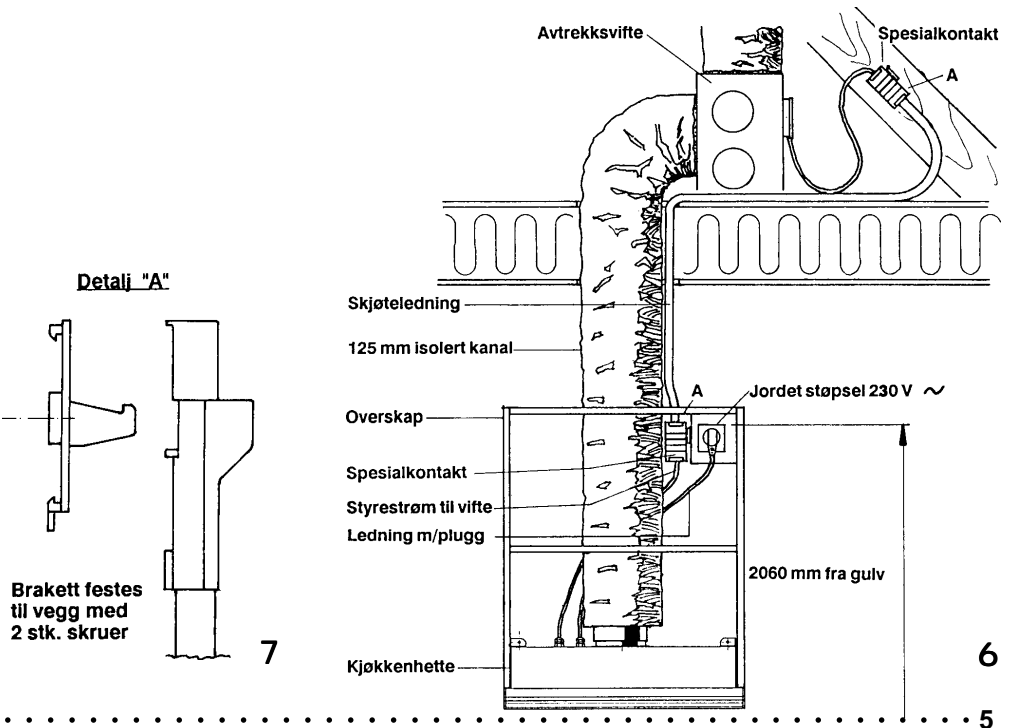
Kjøkkenheten leveres med 1,5 m ledning og plugg for 230V enfase vekselstrøm. Dette krever en jordet stikkontakt med 10/16A sikringskurs i nærheten. Denne må plasseres slik at plugg lett kan trekkes ut ved service (fig. 6).

11. Tilkopling av styrestrøm til ekstern vifte:

Tilkoplingen skal være utført i samsvar med gjeldende forskrifter for elektriske bygningsinstallasjoner og nedstående anvisning:

- Styrestrøm mot viften føres gjennom en 0,8 m lang kabel med spesialkontakt.
- Forbindelse mellom avtrekksvifte og kjøkkenhette besørgeres av en skjøtekabel med spesialkontakt i begge ender. Denne finnes i standard lengde på 1, 3, 6, 9 og 12 meter. Kabelen må plasseres med han-kontakt (merket med etikett) et stykke ned i overskapet for kjøkkenhette og kan følge samme gate som ventilasjonskanal fram til vifte (**fig. 6**).
- Skjøtekabelens spesialkontakter festes til vegg/bjelke med brakett som er påsatt kontakten (**fig. 7**). Denne kabel må forlegges av elektroinstallatør (forlegningsmåte 51 § 521.2). Det er viktig at kabelen har riktig lengde så unødvendig oppkveiling unngås. Det er heller ikke tillatt å skjøte flere skjøtekabler etter hverandre.
- Spesielt ved skapvifte type USV: Denne monteres rett over kjøkkenhetten og krever ingen skjøtekabel.

PRINSIPPSKISSE FOR ELEKTRISK OPPLEGG



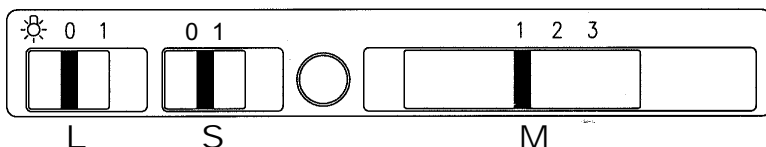
BRUK

12. Tekniske data:

Merkespenning/frekvens: 230 V/50 Hz
Maks lampe-effekt: 2X40 W - E14

13. Betjeningsknapper (fig. 8):

Lysbryter L: Av/på arbeidslys
Hastighetsbryter M: Regulerer viftehastigheten i tre trinn
Spjeld S: For forsert avtrekk fra kjøkkenhette



8

14. Funksjon:

Brukt dårlig luft fra kjøkken, bad og toaletter trekkes ut av huset via avtrekksviften. Frisk uteluft tilføres via ventiler i sove- og oppholdsrom. For å oppnå en god ventilasjon skal ventilene aldri stenges helt igjen. Luftgangen fra "rene" til "forurensede" rom motvirker at dårlig luft sprer seg i boligen.

15. Drift:

Ventiljonsmengden styres med kjøkkenhettens hastighetsknapp som har 3 trinn.

Trinn 1: Grunnventilasjon.

Trinn 2: Normalventilasjon. I denne stilling kjøres anlegget normalt til daglig.

Trinn 3: Forsert ventilasjon. Benyttes når det er økt behov for ventilasjon. STENGT SPJELD.

Trinn 3: Benyttes under matlaging. ÅPENT SPJELD.

Før koking/steking tar til må spjeld åpnes og viftehastighet settes på trinn 2-3.

Glasskjermen i front vippes ut for økt osoppfangning.

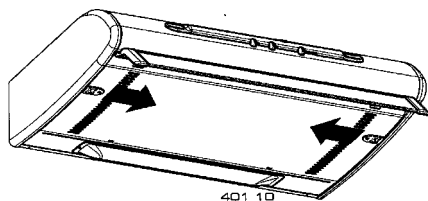
Steng spjeld og sett viftehastighet på 2 når det ikke lenger forekommer matos eller lukt.

Spjeldet dirigeres fra bryter S. 0 = Stengt spjeld, 1 = Åpent spjeld.

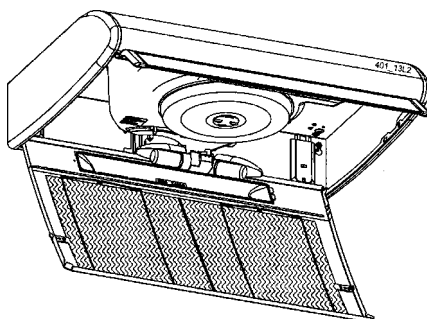
VIKTIG!

- Kok ikke noen ildsfarlige stoffer under ventilatoren.
- Det må ikke flamberes under ventilatoren.
- La aldri stekepanne med olje/fett stå uten tilsyn.
- Det må være tilfredstillende ventilasjon av rommet om ventilatoren brukes samtidig med apparater som brenner gass eller annet brennstoff.

VEDLIKEHOLD



9



10

Før vedlikehold skal hetten gjøres spenningsløs ved å trekke ut pluggen i stikkkontakten.

16. Fettfilter:

Fettfilteret i metallduk skal ved normal daglig bruk vaskes i varmt, sterkt såpevann eller oppvaskmaskin min. annenhver måned. Filteret må vaskes oftere hvis hetten benyttes mer enn 4 timer daglig. Filteret løsnes ved å felle ned underplaten som sitter festet med 2 snepertlåser som presses innover (**fig. 9**). Filteret blir da tilgjengelig etter at ståklipsene er fjernet (**fig. 10**).

17. Lyspærer:

Lyspærer (40W/E14) blir tilgjengelig for skifting når underplaten er nedfelt (**fig. 10**).

18. Rengjøring:

Selve ventilatoren gjøres ren etter behov med mildt fettløsende vaskemiddel og lett fuktig klut. Bruk aldri slipende vaskemidler eller rensemidler som inneholder tynner eller alkohol.

Viktig: Mangel på rengjøring som foreskrevet vil øke faren for brann dersom et uhell skulle inntreffe.

Dette produkt kommer inn under forskrift om elektrisk og elektronisk avfall (EE forskriften). Produktet skal ved fremtidig kassering leveres avfallsdeponi for gjenvinning (kostnadsfritt).



Utstyret tilfredsstillter kravene i:

73/23/EEC Lavspenningsdirektivet

89/336/EEC Elektromagnetisk kompatibilitet