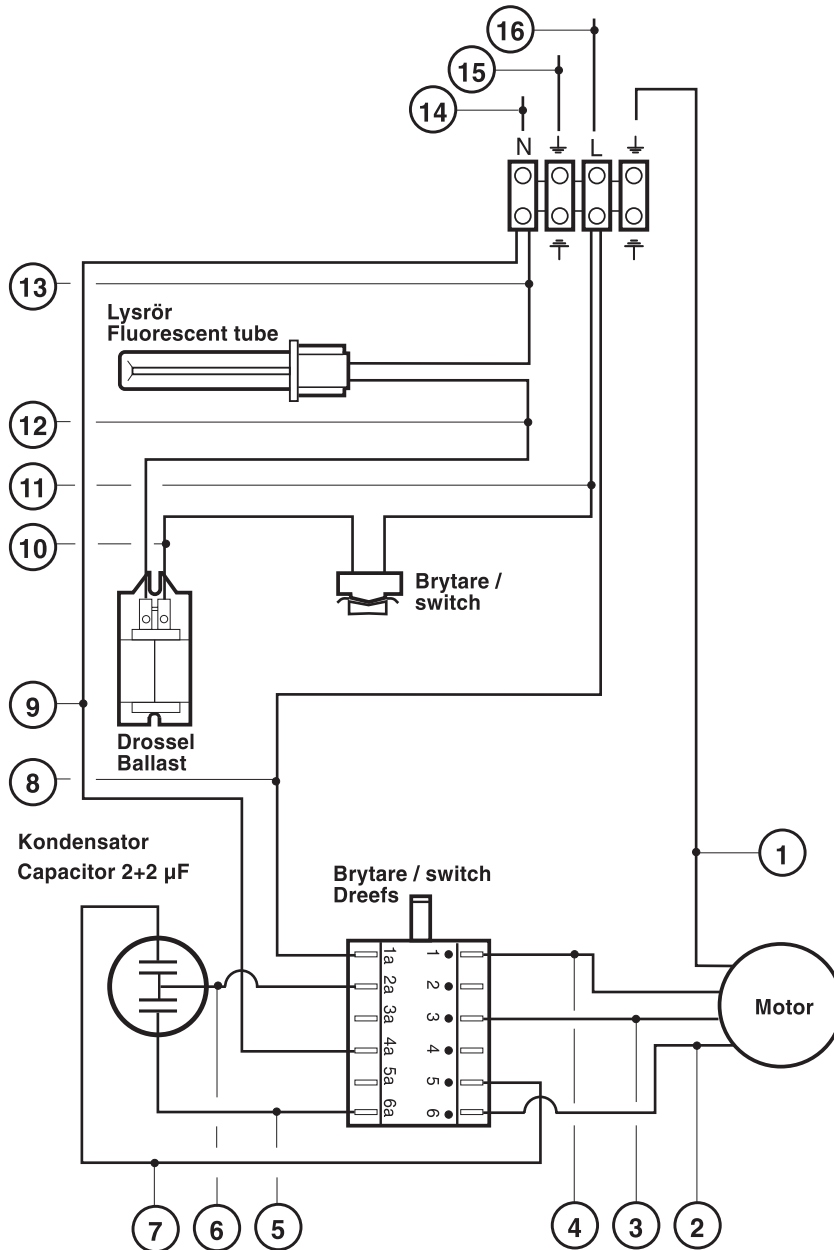
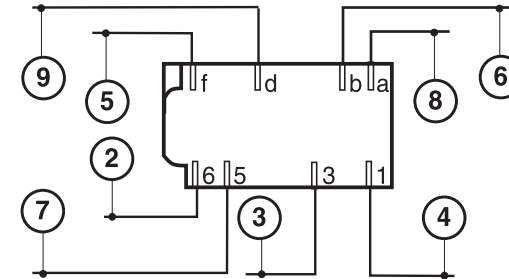


Not	Ändring	Datum	Inf.	Godk.



Brytare / switch
Gottak



POS	FÄRG	COLOUR	COULEUR	ART: NR
1	GUL-GRÖN	YELLOW-GREEN	JAUNE-VERT	
2	BLÅ	BLUE	BLEU	
3	SVART	BLACK	NOIR	
4	VIT	WHITE	BLANCE	
5	SVART	BLACK	NOIR	
6	BRUN	BROWN	MARRON	
7	SVART	BLACK	NOIR	
8	SVART	BLACK	NOIR	128 201
9	SVART	BLACK	NOIR	128 201
10	RÖD	RED	ROUGE	128 142
11	RÖD	RED	ROUGE	128 142
12	RÖD	RED	ROUGE	128 142
13	RÖD	RED	ROUGE	128 142
14	BLÅ	BLUE	BLEU	
15	GUL-GRÖN	YELLOW-GREEN	JAUNE-VERT	
16	BRUN	BROWN	MARRON	

	Bistro - M		Ritad PMH	Datum 940202
	Art. 13627		Ersätter	Ersatt av
	128 267		Ritn-nr	Rev