

SP450

94275-10
2024-09



- N** **Monteringsveiledning**
Bevegelsesvakt
- S** **Monteringsanvisning**
Rörelsesdetektor
- E** **Installation Instructions**
Motion detector

ART.NR.:
09390

Innholdsfortegnelse

Innstillinger	3
Målskisse.....	6
Montering	7
Installasjon.....	8
Koblingsskjema	9
Drift og vedlikehold	10
Tilkobling	
N Flexit GO	11
Konfigurasjon.....	13
CS1000	16
CS2000	17
CS2500/CS2500 V2	18
CS60	20
CS50/500	21
SP400	23



Alle elektriske tilkoblinger må utføres av fagperson.

Innehållsförteckning

Inställningar	4
Måttuppgifter	6
Montering	7
Installation	8
Kopplingsschema.....	9
Drift och underhåll	10
Inkoppling	
S Flexit GO	11
Konfiguration	14
CS1000	16
CS2000	17
CS2500/CS2500 V2	18
CS60.....	20
CS50/500.....	21
SP400.....	23



Alla elektriska inkopplingar måste utföras av fackman.

Table of contents

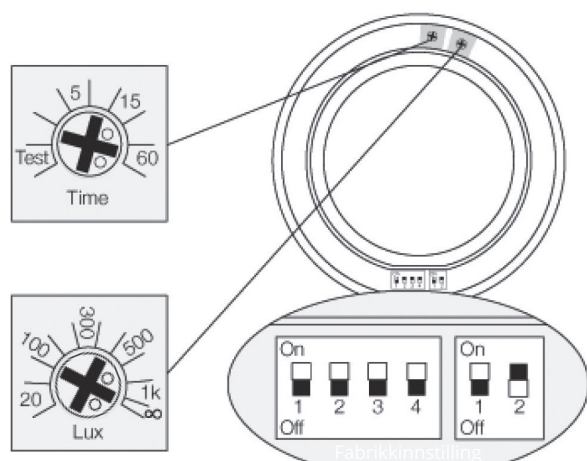
Settings.....	5
Dimensions.....	6
Assembly.....	7
Installation	8
Connection diagram.....	9
Operation and maintenance	10
Connection	
E Flexit GO	12
Configuration	15
CS1000	16
CS2000	17
CS2500/CS2500 V2	18
CS60.....	20
CS50/500.....	21
SP400.....	23



All electrical connections must be carried out by qualified electricians.

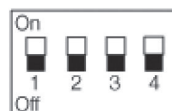
N Innstillinger

Bevegelsevakten SP450 har et deteksjonsområde på 360°. En reléutgang for ventilasjon aktiveres umiddelbart så snart bevegelsevakten registrerer bevegelse innenfor området. Reléutgangen har etterløpstid som kan justeres på vakten.



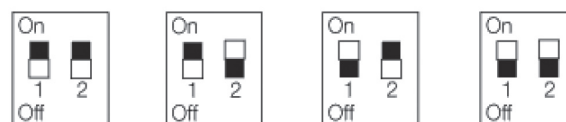
∞ (dagslysuavhengig)

Funksjon



Dipswitch 1-4 skal stå i posisjon On, for automatisk styring (auto on/off) av ventilasjonsaggregat. (Hvit rektangel = aktiv posisjon)

Følsomhet



Tid og lysfølsomhet

Potensiometrene har en rekke faste innstillingsnivåer i henhold til tabellene nedenfor. Når potensiometrene dreies forsiktig, blinker først en grønn LED for å indikere at et nytt nivå er nådd og deretter en rød LED en rekke ganger for å bekrefte at innstillingen er riktig.

Turn-off forsinkelse

Time	Pulse	2min	5min	10min	15min	30min	60min
Antall røde blink	1	2	3	4	5	6	7

(Pulse=5s på och 55s av)

Lysfølsomhet

Lux	20	50	100	200	300	400	500	700	1000	∞
Antall røde blink	1	2	3	4	5	6	7	8	9	10

(For ventilasjonsstyring må potensiometeret være i posisjon: ∞)

Test

For å kontrollere at bevegelsevakten registrerer riktig kan man utføre en gå-test. Velg gå-test ved å sette tidspotensiometeret til minimumsposisjon (helt mot klokken).

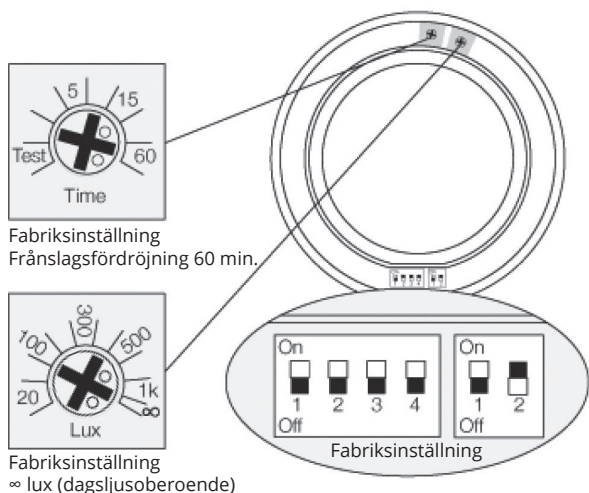
Når gå-testen er aktivert, lyser den blå LED-lampen (hvis det ikke er noen aktivitet).

Når bevegelsevakten oppdager bevegelse, slukkes den blå lysdioden og den røde lysdioden og reléutgangen aktiveres.

Når aktiviteten opphører, deaktiveres reléutgangen etter 5s.

S Inställningar

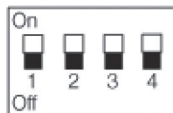
Rörelsedetektor SP450 har ett avkänningsområde på 360°. En reläutgång för ventilation aktiveras så fort detektorn känner av rörelse inom området. Reläutgången har fränslagsfördröjning som kan justeras på detektorn.



Fabriksinställning
Fränslagsfördröjning 60 min.

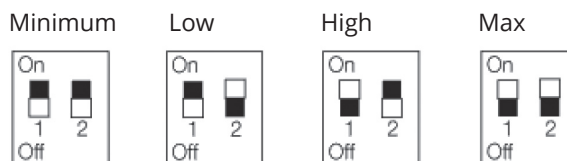
Fabriksinställning
∞ lux (dagsljusoberoende)

Funktion



Dipswitch 1-4 ska stå i läge On, för automatisk styrning (auto on/off) av ventilationsaggregat. (Vit rektangel = aktiv position)

Känslighet



Tid och ljuskänslighet

Potentiometrarna har ett antal fasta inställningsnivåer enligt nedanstående tabeller. När potentiometrarna vrids försiktigt blinkar först en grön lysdiod som indikering på att ny nivå har nåtts och därefter en röd lysdiod ett antal gånger som bekräftelse på att inställningen är korrekt.

Fränslagsfördröjning

Time	Pulse	2min	5min	10min	15min	30min	60min
Antal röda blinkningar	1	2	3	4	5	6	7

(Pulse=5s på och 55s av)

Ljuskänslighet

Lux	20	50	100	200	300	400	500	700	1000	∞
Antal röda blinkningar	1	2	3	4	5	6	7	8	9	10

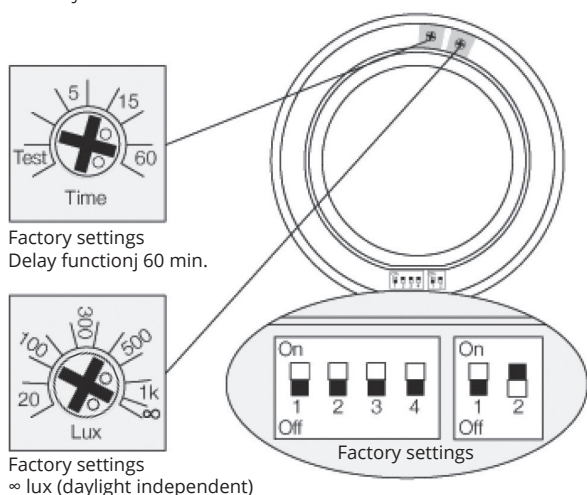
(För ventilationsstyrning ska potentiometern vara i läge: ∞)

Test

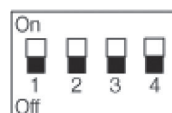
Det är möjligt att göra ett gå-test för att kontrollera att rörelsedetektorns detektering fungerar korrekt. Välj gå-test genom att ställa tidspotentiometern i minimumsposition (fullt motsols). När gå-testet har aktiverats tänds den blå lysdioden (om det inte är någon aktivitet). När rörelsedetektorn upptäcker rörelse släcks den blå lysdioden, och den röda lysdioden och reläutgången aktiveras. När aktivitet upphör avaktiveras reläutgången efter 5s.

E Settings

The SP450 motion detector has a sensing area covering 360°. A relay output for ventilation is activated immediately as soon as the detector detects movement within the sensing range. The relay output has a switch-off delay that can be adjusted on the detector unit.

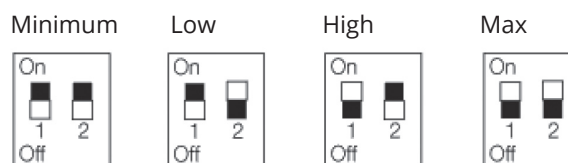


Function



Dipswitch 1-4 must be set in the On position, for automatic control (auto on/off) of ventilation unit.
(White rectangle = active position)

Sensitivity



Time and light sensitivity

The potentiometers have a number of fixed setting levels according to the tables below.

When the potentiometers are turned gently, a green LED first flashes to indicate that a new level has been reached and then a red LED a number of times to confirm that the setting is correct.

Turn-off delay

Time	Pulse	2min	5min	10min	15min	30min	60min
Number of red flashes	1	2	3	4	5	6	7

(Pulse=5s on and 55s off)

Light sensitivity

Lux	20	50	100	200	300	400	500	700	1000	∞
Number of red flashes	1	2	3	4	5	6	7	8	9	10

(For ventilation control, the potentiometer must be in position: ∞)

Test

To check that the detection of the sensor works correctly, it is possible to do a walk-test. Select walk-test by setting the time potentiometer to minimum position (fully counterclockwise). When the walk-test has been activated, the blue LED lights up (if there is none activity). When the sensor detects movement, the blue LED goes out, and the red LED and the relay output are activated.

When activity ceases, the relay output is deactivated after 5s.

N Målskisse

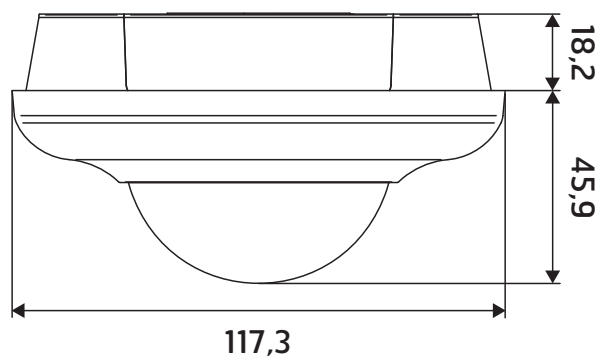
* Mål i mm

S Måttuppgifter

* Mått i mm

E Dimensions

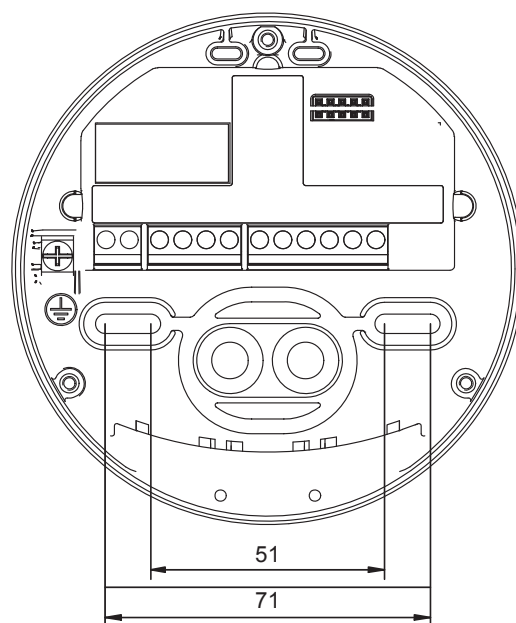
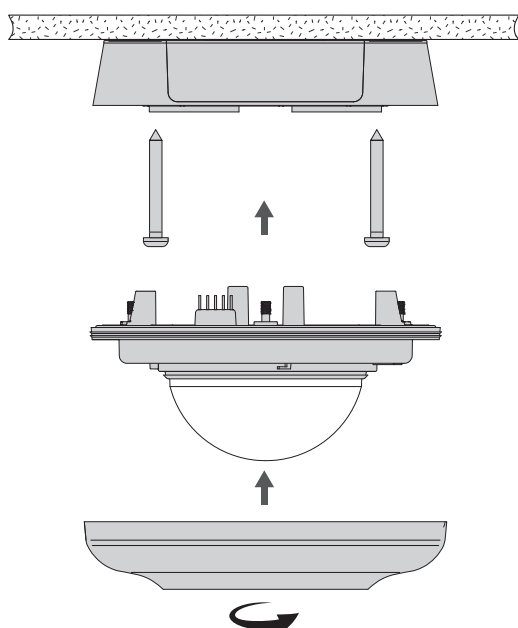
* Unit: mm



N Montering

S Montering

E Assembly



N Plassering

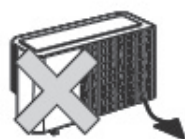
Bevegelsevakten er ment å monteres innendørs i et tak og reagerer på bevegelse og varme i forhold til omgivelsene. For å unngå uønsket aktivering, må bevegelsevakten monteres slik at det ikke er lys eller varmekilder i overvåkingsområdet.

S Placering

Rörelsedetektorn är avsedd at monteras inomhus i tak och reagerar på rörelse och värme i förhållande till omgivningen. För att undvika oönskad aktivering, ska rörelsedetektorn monteras så att det inte finns några ljus- eller varmekällor i övervakningsområdet.

E Location

The motion detector is intended to be mounted indoors in a ceiling and reacts to movement and heat in relation to the surroundings. To avoid unwanted activation, the motion detector should be mounted so that there are no light or heat sources in the monitoring area.



N Installasjon

Område

Anbefalt monteringshøyde for denne sensoren er 2-3,4 m. Optimal monteringshøyde er 2,5 m. Her har sensoren en rekkevidde på Ø20m på gulvplan samt Ø13,5m i 80cm bordhøyde (uten linsedeksel for avgrænsning av deteksjonsområde).

S Installation

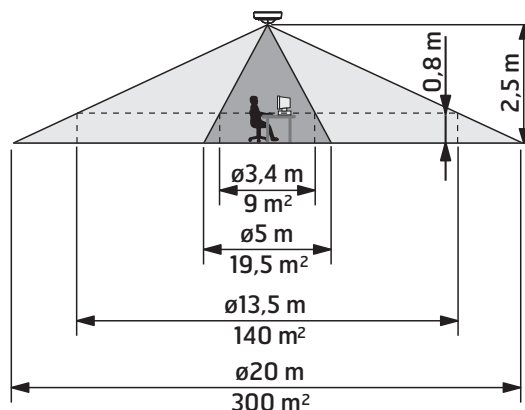
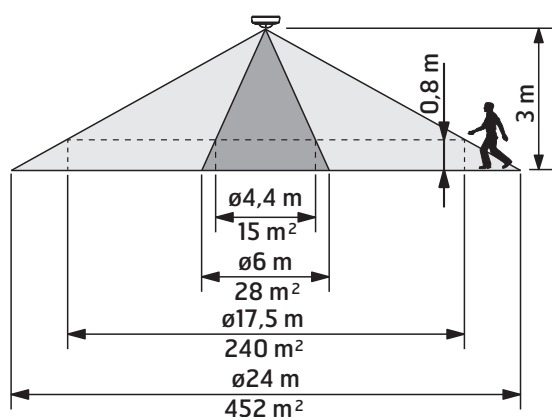
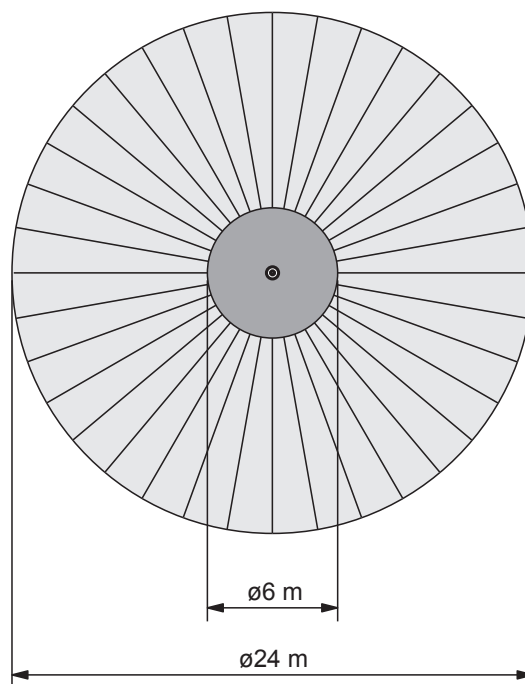
Område

Rekommenderad monteringshöjd för denna sensor är 2-3,4 m. Optimal monteringshöjd är 2,5 m. Här har sensorn en räckvidd på Ø20 m på golvplan och Ø13,5 m i 80 cm bordshöjd (utan linsskydd för avgränsning av detektionsområdet).

E Installation

Range

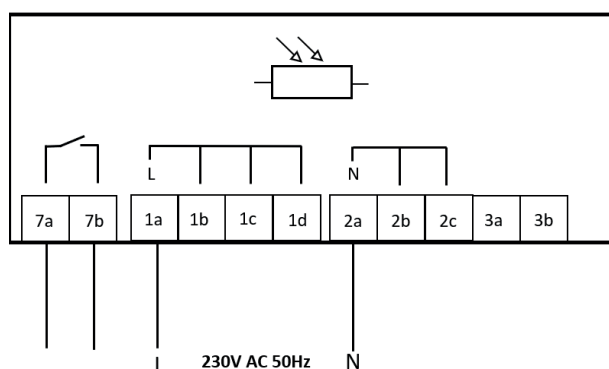
The recommended installation height for this sensor is 2-3.4 m. The optimum installation height is 2.5 m. At this height the sensor has a range of Ø20 m at floor level and Ø13.5 m at a table height of 80 cm (without a lens cover to limit the detection area).



N Koblingskjema

S Kopplingschema

E Connection diagram



N Tekniske data

Driftsspenning	230Vac, +/- 10%, 50 Hz
Egetforbruk	0,2W
Omgivelsestemperatur	-5 til +50°C
Utgangsrelé	10A, 230Vac, NO
Tidsforsinkelse	2-60 minutter
Følerprinsipp	Passiv, infrarød
Overvåkningsvinkel	360°
Overvåkingsområde v/2,5m	140 m ² (angitt i bordhøyde)
	9 m ² tilstedeværelse (bordhøyde)
Overvåkingsområde v/3m	450 m ² (angitt i gulvhøyde)
Monteringshøyde	2-3,4 m
Deksel	IP54

S Tekniske data

Märkespenning	230Vac, +/- 10%, 50 Hz
Egetforbruk	0,2W
Omgivningsstemperatur	-5 til +50°C
Utgangsrelé	10A, 250Vac, NO
Fördrøjningstid	2-60 minutter
Givare princip	Passiv, infrarød
Övervakningsvinkel	360°
Övervakningsområde v/2,5m	140 m ²
	(angiven i bordshöjd)
	9 m ² närvaro (bordshöjd)
Övervakningsområde v/3m	450 m ² (angiven i golvhöjd)
Monteringshöjd	2-3,4 m
Deksel	IP54

E Technical data

Operating voltage	230Vac, +/- 10%, 50 Hz
Consumption	0,2W
Ambient temperature	-5 to +50°C
Output relay	10A, 250Vac, NO
Delay	2-60 minutes
Sensor	Passive, infrared
Surveillance span	360°
Surveillance area w/2,5m	140 m ²
	(range at tableheight)
	9 m ² presence (table height)
Surveillance area w/3m	450 m ² (range at floor level)
Mounting height	2-3,4 m
Protection	IP54

N Drift og vedlikehold

Rusk påvirker sensorfunksjonen, og sensorlinsen må derfor holdes ren. Bruk en fuktig klut til rengjøring. Bruk vann tilsatt vanlig rengjøringsmiddel. Unngå å trykke hardt på linsen. Hvis linsen eller andre dele av sensoren er skadet, må disse delene byttes ut.

S Drift och underhåll

Smuts påverkar sensorns funktion och sensorlinsen måste därför hållas ren. Använd en fuktig trasa för rengöring. Använd vatten med vanligt rengöringsmedel. Undvik att trycka hårt på linsen. Om linsen eller andra delar av sensorn är skadade måste dessa bytas ut.

E Operation and maintenance

Dirt affects the function of the sensor and the sensor lens must therefore be kept clean. Use a damp cloth for cleaning. Use water with regular detergent. Avoid pressing hard on the lens. If the lens or other parts of the sensor are damaged, they must be replaced.

N Tilkobling

Koble ventilasjonsenheten til bevegelsesdetektoren i henhold til instruksjonene nedenfor.

Når spenningen er slått på, er sensoren klar til bruk etter ca. 40 sek. oppvarming. Den røde LED-lampen blinker under oppvarming. Slutten på oppvarmingstiden vises med to korte blink fra den grønne LED-lampen.

Flexit GO

N

Bevegelsevakten kan kobles til 3-lederkabel på aggregatets overside eller via tilbehørsklemme (art.nr. 116405) som kobles til i elrommet på aggregatet. Bruk en av inngangene som er ledig.

3-lederkabel

Merking	Farge	Standardfunksjon
DI1	Brun	HIGH
DI2	Grønn	COOKER
+24V (REF)	Hvit	Referanse

Tilbehørsklemme

Merking	Standardfunksjon
15 (inngang)	COOKER
13 (G0 REF)	Referanse

Med Flexit GO-appen kan inngangene konfigureres for andre funksjoner, se side 13.

Forsyningen, 230 VAC, kobles til ved installasjons-plassen.

Bevegelsesvakt	3-lederkabel	Tilbehørsklemme
7a	DI1 eller DI2	15
7b	+24V (REF)	13
1a (L)	Ekst. forsyning	1
2a (N)	Ekst. forsyning	4

S Inkoppling

Anslut ventilasjonsaggregatet till rörelsedetektorn enligt nedanstående anvisningar.

När spänningen har kopplats in är sensorn klar för användning efter ca 40 sek. uppvärmning. Den röda lysdioden blinkar under uppvärmning. Uppvärmningstidens slut indikeras med två korta blinkningar från den gröna lysdioden.

Flexit GO

S

Rörelsedetektorn kan kopplas till 3-ledarkabeln på aggregatets översida eller via tillbehørsplinten (art.nr. 116405) som kopplas in i elrummet på aggregatet. Använd en av ingångarna som är ledig.

3-ledarkabel

Märkning	Färg	Standardfunktion
DI1	Brun	HIGH
DI2	Grön	COOKER
+24V (REF)	Vit	Referens

Tillbehørsplint

Märkning	Standardfunktion
15 (ingång)	COOKER
13 (G0 REF)	Referens

Med Flexit GO-appen kan ingångarna konfigureras för andra funktioner, se sidan 14.

Matningen, 230 VAC, ansluts vid installasjonsplatsen.

Rörelsedetektor	3-ledarkabel	Tillbehørsplint
7a	DI1 eller DI2	15
7b	+24V (REF)	13
1a (L)	Extern matning	1
2a (N)	Extern matning	4

E Connection

Connect the ventilation unit to the motion detector according to the instructions below.
 When the voltage has been switched on, the sensor is ready for use after about 40 sec. of heating.
 The red LED flashes during heating. The end of the heating time is indicated with two short flashes from the green LED.

Flexit GO

E

The motion detector can be connected to a 3-core cable on top of the unit or via the accessory terminal (art.no. 116405) which is connected into the electrical compartment of the unit.
 Use one of the available input.

3-core cable

Marking	Colour	Standard function
DI1	Brown	HIGH
DI2	Green	COOKER
+24V (REF)	White	Reference

Accessory terminal

Marking	Standard function
15 (input)	COOKER
13 (G0 REF)	Reference

The inputs can be configured for other functions with the Flexit GO app, see page 15.
 The supply voltage, 230 VAC, is connected at the installation spot.

Motion detector	3-core cable	Accessory terminal
7a	DI1 or DI2	15
7b	+24V (REF)	13
1a (L)	External supply voltage	1
2a (N)	External supply voltage	4

Konfigurasjon

Konfigurer ventilasjonsaggregatet for SP450 Bevegelsevakt.


Forutsetning: Din mobile enhet må være tilkoblet samme nettverk som ventilasjonsaggregatet.

- 1.
- 2.
- 3.
4.


Skriv inn "1000".
- 5.
- 6.
- 7.
- 8.
- 9.
- 10.
- 11.
- 12.
- 13.
- 14.
- 15.
- 16.
- 17.
- 18.
- 19.

Konfiguration

Konfigurera ventilationsaggregatet för SP450 Rörelsesdetektor.
Förutsättning: Din mobila enhet måste va ansluten till samma nätverk som ventilationsaggregatet.

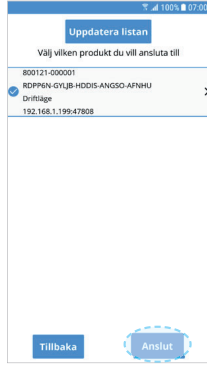
1. 

Välkommen till Flexit GO. För att styra din produkt, vänligen logga in eller registrera din produkt.

Möbler / Internet
Logga in
Registrera produkt
Lokal serviceansökan (Installatör/Service logg)
Hitna produkt
2. 

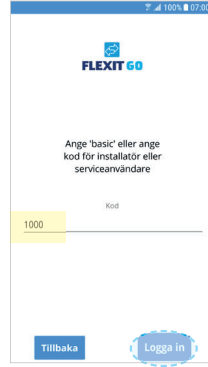
Uppdatera listan
Välj vilken produkt du vill ansluta till

800121-000001
RDPPEN-GYLJB-HDDIS-ANGSO-APNHU
Driftläge
192.168.1.199-47808

Tillbaka Anslut
3. 

Uppdatera listan
Välj vilken produkt du vill ansluta till

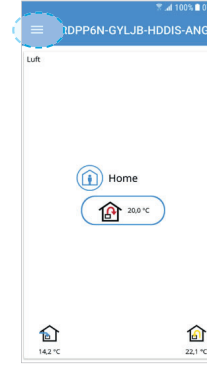
800121-000001
RDPPEN-GYLJB-HDDIS-ANGSO-APNHU
Driftläge
192.168.1.199-47808

Tillbaka Anslut
4. 

FLEXIT GO

Ange 'basic' eller ange kod för installatör eller serviceanvändare


Kod
1000

Tillbaka Logga in
5. 

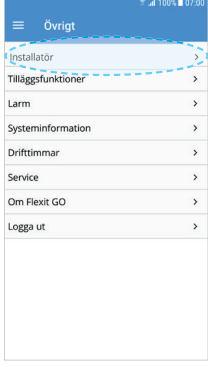
RDPPEN-GYLJB-HDDIS-ANG...

Luft

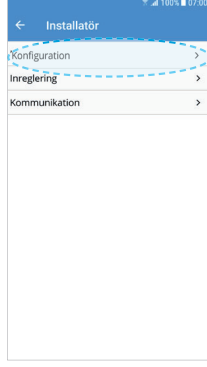
Home
20.0 °C

14.2 °C 22.1 °C
6. 

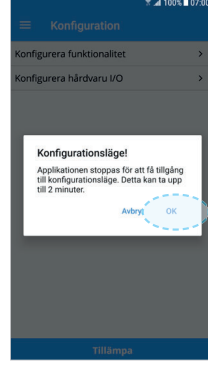
Hem

Luft
Övrigt
7. 

Övrigt

Installatör
Tilläggsfunktioner
Larm
Systeminformation
Drifttimmar
Service
Om Flexit GO
Logga ut
8. 

Installatör

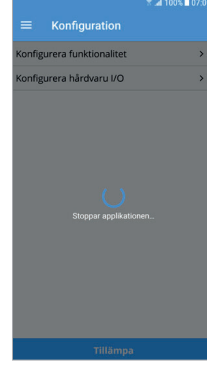
Konfiguration
Inreglering
Kommunikation
9. 

Konfiguration

Konfigurera funktionalitet
Konfigurera hårdvaru I/O

Konfigurationsläge!
Applikationen stoppas för att få tillgång till konfigurationsläge. Detta kan ta upp till 2 minuter.

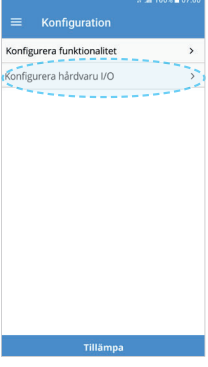
Avbryt OK

Tillämpa
10. 

Konfiguration

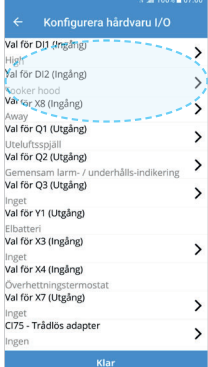
Konfigurera funktionalitet
Konfigurera hårdvaru I/O

Stoppa applikationen...

Tillämpa
11. 

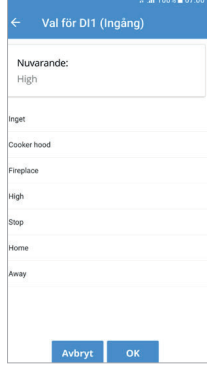
Konfiguration

Konfigurera funktionalitet
Konfigurera hårdvaru I/O

Tillämpa
12. 

Konfigurera hårdvaru I/O

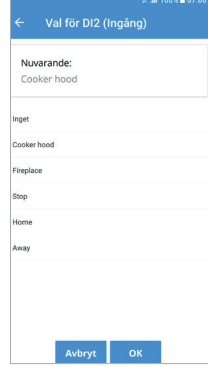
Val för D1 (Ingång)
High
Val för D12 (Ingång)
Cooker hood
Värme X8 (Ingång)
Away
Val för Q1 (Utgång)
Uteluftsspjäll
Val för Q2 (Utgång)
Gemensam larm- / underhålls-indikering
Val för Q3 (Utgång)
Inget
Val för Y1 (Utgång)
Elsäkring
Val för X3 (Ingång)
Inget
Val för X4 (Ingång)
Överhettningstermostat
Val för X7 (Utgång)
Inget
C75 - Trådlös adapter
Ingen

Klar
13. 

Val för D1 (Ingång)

Nuvarande:
High

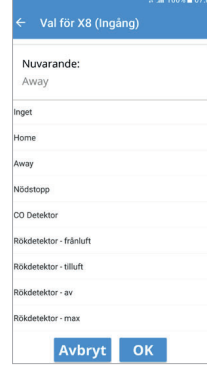
Inget
Cooker hood
Fireplace
High
Stop
Home
Away

Avbryt OK
14. 

Val för D12 (Ingång)

Nuvarande:
Cooker hood


Inget
Cooker hood
Fireplace
Stop
Home
Away

Avbryt OK
15. 

Val för X8 (Ingång)

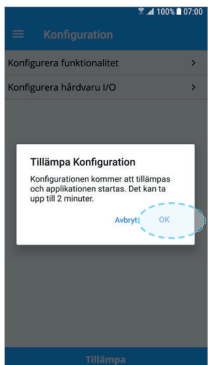
Nuvarande:
Away

Inget
Home
Away
Nödstopp
OO Detektor
Rökdetektor - frånluft
Rökdetektor - tilluft
Rökdetektor - av
Rökdetektor - max

Avbryt OK
16. 

Konfiguration

Konfigurera funktionalitet
Konfigurera hårdvaru I/O

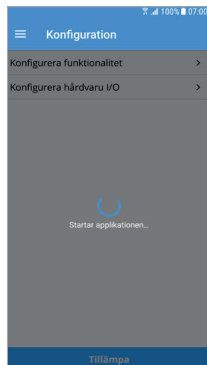
Tillämpa
17. 

Konfiguration

Konfigurera funktionalitet
Konfigurera hårdvaru I/O

Tillämpa Konfiguration
Konfigurationen kommer att tillämpas och applikationen startas. Det kan ta upp till 2 minuter.

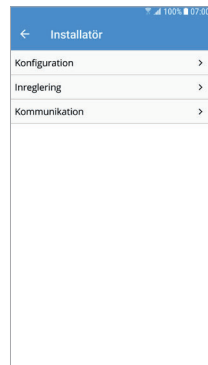
Avbryt OK

Tillämpa
18. 

Konfiguration

Konfigurera funktionalitet
Konfigurera hårdvaru I/O

Starter applikationen...

Tillämpa
19. 

Installatör

Konfiguration
Inreglering
Kommunikation

Configuration

Configure the air handling unit for the SP450 Motion detector.
 Precondition: Your mobile device must be connected to the same network as the air handling unit.

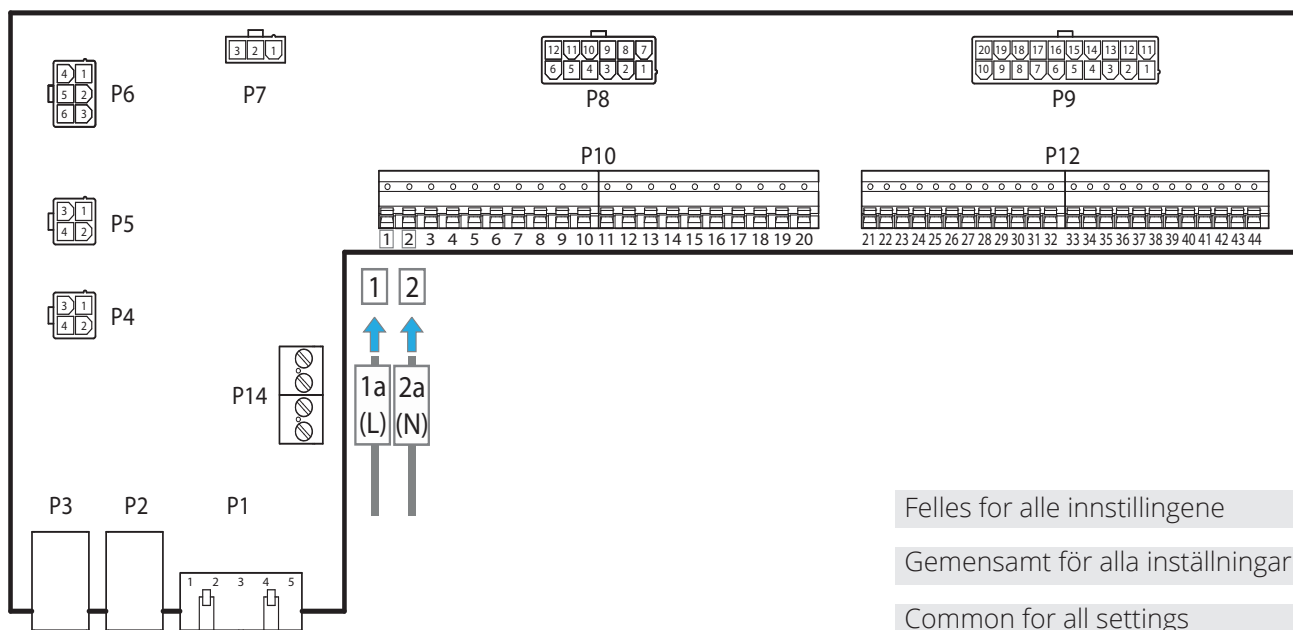
-
-
-
4. Enter "1000".
-
-
-
-
-
-
-
-
-
-
-
-
-
-
-

CS1000

- N** Ønsket funksjon når bevegelsevakt aktiveres. Luftmengden og ettergangstiden stilles under Meny/konfig/Parameter/Forsert vent.
- S** Önskad funktion när rörelsesdetektorn aktiveras. Luftflöde och eftergångstid ändras under Meny/config/Parameter/forcerad vent.
- E** Desired function when the motion detector is activated. Air flow and delayed start is changed under Menu/config/Parameter/forced vent.

Bevegelsevakt	Styrekort	Funksjon
Rörelsesdetektor	Styrkort	Funktion
Motion detector	Central unit	Function
7a	X12:11	Forlenget drift Förlängd drift
7b	X12:12	Extended operation
7a	X12:9	Forsert drift Forcerad drift
7b	X12:10	Forced operation

CS2000



Felles for alle innstillingene
 Gemensamt för alla inställningar
 Common for all settings

N Hastighet 1 når bevegelsesvakt er påvirket

S Hastighet 1 når rörelsesdetektorn aktiveras.

E Speed 1 when motion detector is activated

Bevegelsevakt	Styrekort
Rörelsesdetektor	Styrkort
Motion detector	Central unit
1a (L)	1
2a (N)	2
7a	23
7b	24 (GO)

N Hastighet 2 når bevegelsesvakt er påvirket

S Hastighet 2 når rörelsesdetektorn aktiveras.

E Speed 2 when motion detector is activated

Bevegelsevakt	Styrekort
Rörelsesdetektor	Styrkort
Motion detector	Central unit
1a (L)	1
2a (N)	2
7a	25
7b	26 (GO)

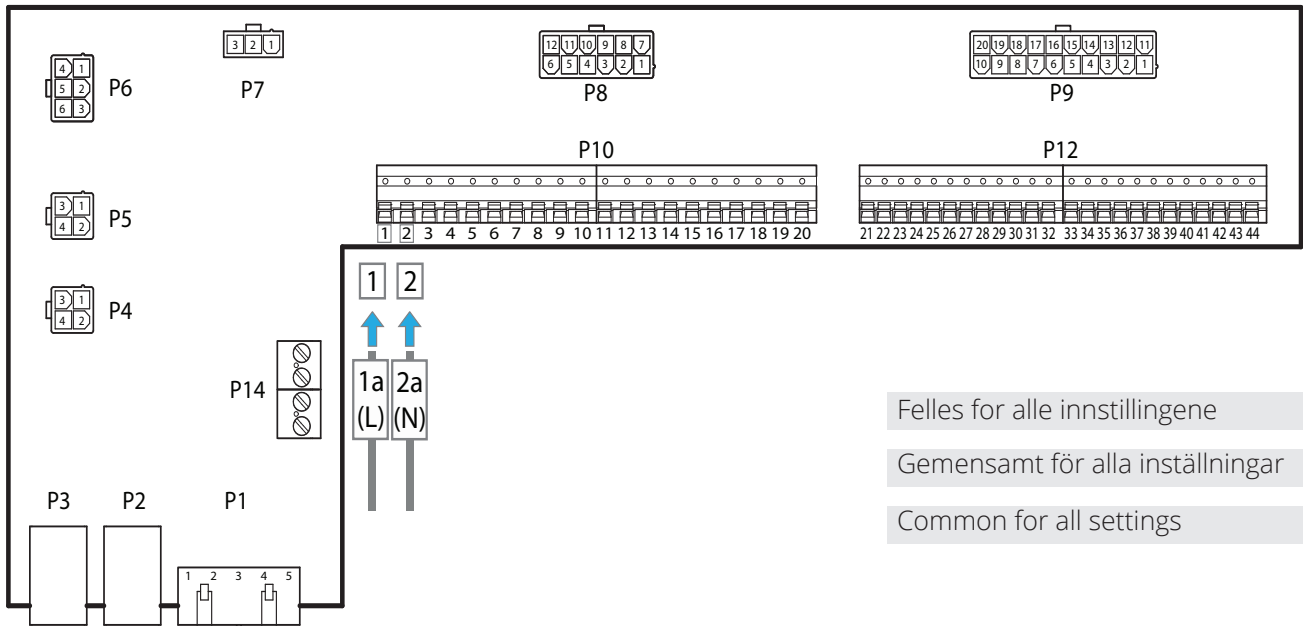
N Hastighet 3 når bevegelsesvakt er påvirket

S Hastighet 3 når rörelsesdetektorn aktiveras.

E Speed 3 when motion detector is activated

Bevegelsevakt	Styrekort
Rörelsesdetektor	Styrkort
Motion detector	Central unit
1a (L)	1
2a (N)	2
7a	23+25
7b	24 (GO)

CS2500 / CS2500 V2



Felles for alle innstillingene
 Gemensamt för alla inställningar
 Common for all settings

N Hastighet 1 når bevegelsesvakt er påvirket

S Hastighet 1 når rörelsesdetektorn aktiveras.

E Speed 1 when motion detector is activated

Bevegelsevakt	Styrekort
Rörelsesdetektor	Styrekort
Motion detector	Central unit
1a (L)	1
2a (N)	2
7a	23
7b	24

N Hastighet 2 når bevegelsesvakt er påvirket

S Hastighet 2 når rörelsesdetektorn aktiveras.

E Speed 2 when motion detector is activated

Bevegelsevakt	Styrekort
Rörelsesdetektor	Styrekort
Motion detector	Central unit
1a (L)	1
2a (N)	2
7a	25
7b	26 (GO)

N Hastighet 3 når bevegelsesvakt er påvirket

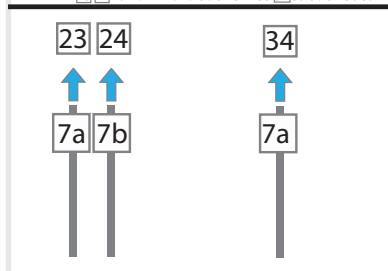
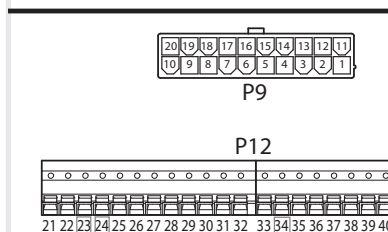
S Hastighet 3 når rörelsesdetektorn aktiveras.

E Speed 3 when motion detector is activated

Bevegelsevakt	Styrekort
Rörelsesdetektor	Styrekort
Motion detector	Central unit
1a (L)	1
2a (N)	2
7a	34
7b	28 (GO)

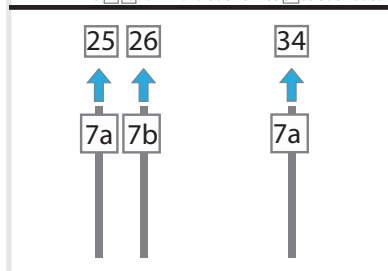
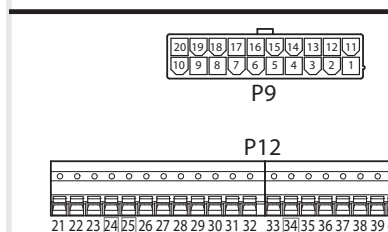
CS2500 / CS2500 V2

- N** Hastighet 4 när bevegelsesvakt er påvirket
- S** Hastighet 4 när rörelsesdetektorn aktiveras.
- E** Speed 4 when motion detector is activated



Bevegelsevakt	Styrekort
Rörelsesdetektor	Styrkort
Motion detector	Central unit
1a (L)	1
2a (N)	2
7a	23 & 34
7b	24

- N** Hastighet 5 når bevegelsesvakt er påvirket
- S** Hastighet 5 når rörelsesdetektorn aktiveras.
- E** Speed 5 when motion detector is activated



Bevegelsevakt	Styrekort
Rörelsesdetektor	Styrkort
Motion detector	Central unit
1a (L)	1
2a (N)	2
7a	25 & 34
7b	26 (GO)

CS60

- N** Ønsket funksjon når bevegelsevakt aktiveres.
- S** Önskad funktion när rörelses detektorn aktiveras.
- E** Desired function when the motion detector is activated

Felles for begge innstillingene

Gemensamt för båda inställningar

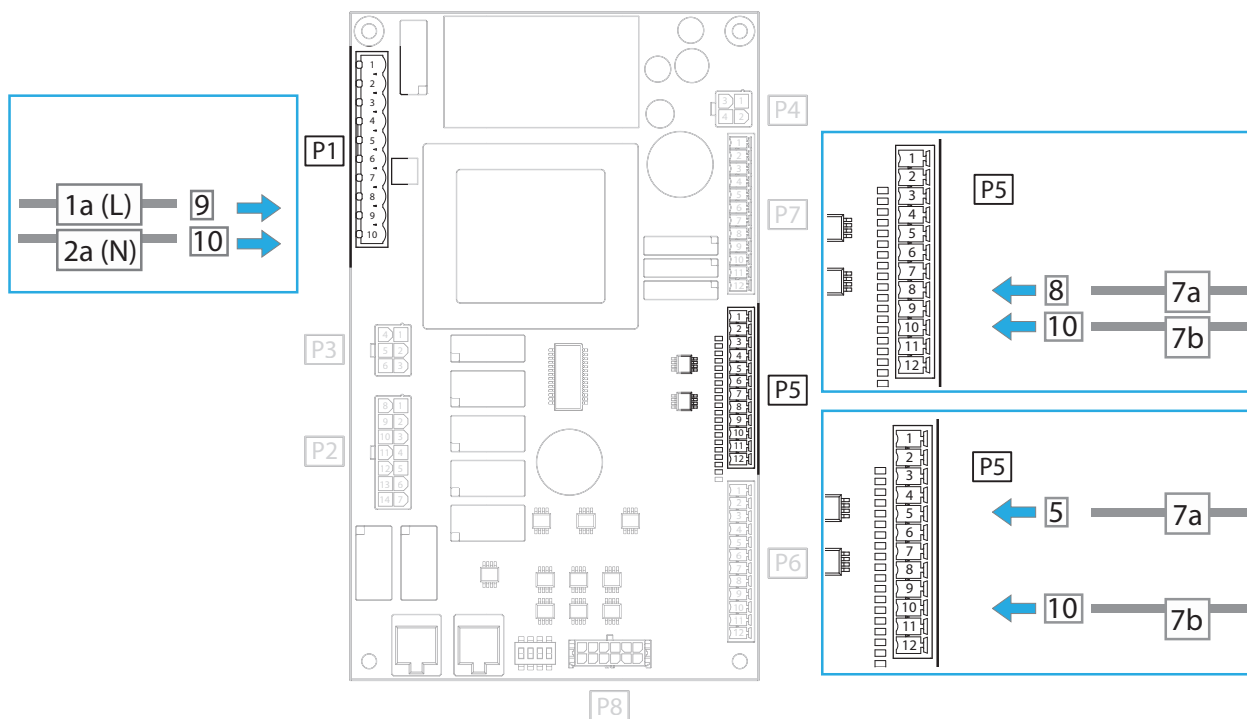
Common for both settings

Hastighet 3 (Forsering)

Hastighet 3 (Forsering)

Speed 3 (Forced)

Kabel	Styrekort	Bevegelsevakt
Cable	Styrkort	Rörelsesdetektor
Cable	Central unit	Motion detector
Brun/Brun/Brown	P5:8	7a
Hvit/Vit/White	P5:10	7b



Viftestans

Fläktavstängning

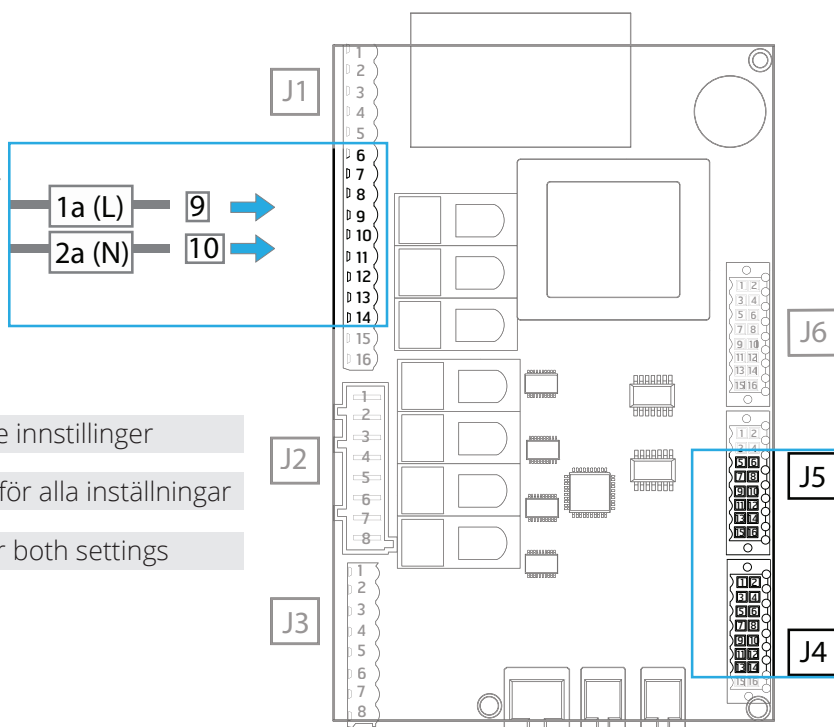
Fan stop

- N** Aggregatet bør ikke stoppes over en lengre periode hvis uteluft og avkastkanalene ikke er utstyrt med spjell.
- S** Aggregat bör inte stoppas under en längre period om uteluft och avluftskanalerna inte är utrustade med spjäll.
- E** The unit should not be turned off in a longer period of time if the outdoor air and exhaust air ducts are not equipped with dampers

Bevegelsevakt	Styrekort
Rörelsesdetektor	Styrkort
Motion detector	Central unit
7a	P5:5
7b	P5:10

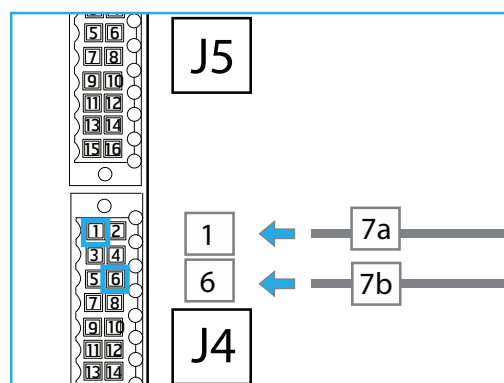
CS50/500

- N** Ønsket funksjon når bevegelsevakt aktiveres.
- S** Önskad funktion när rörelses detektorn aktiveras.
- E** Desired function when the motion detector is activated

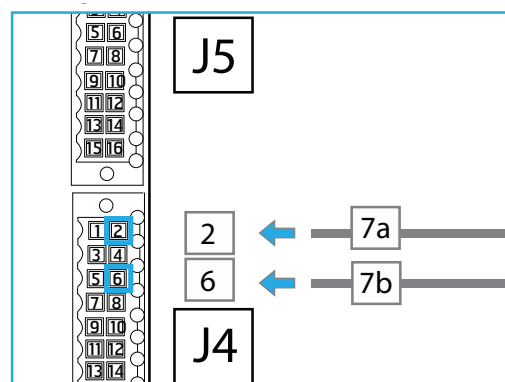


Felles for alle innstillinger
 Gemensam för alla inställningar
 Common for both settings

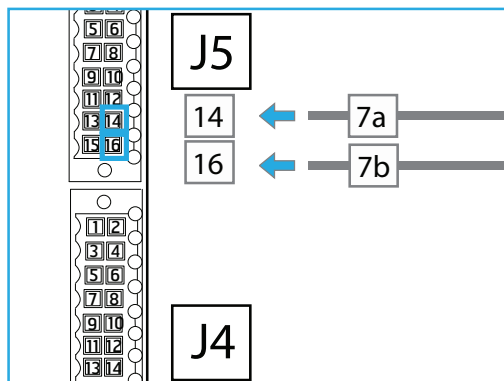
Hastighet 1 (Kun CS500)	
Hastighet 1 (Kun CS500)	
Speed 1 (Only CS500)	
Bevegelsevakt	Styrkort
Rörelsesdetektor	Styrkort
Motion detector	Central unit
7a	J4-1
7b	J4-6



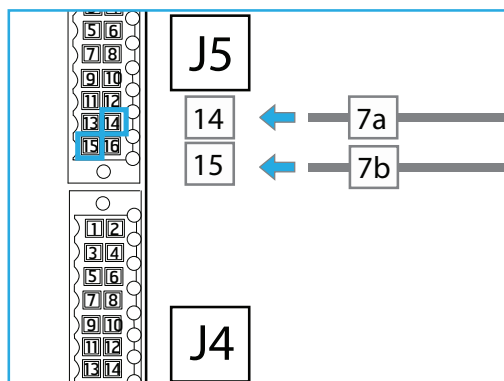
Hastighet 2 (Kun CS500)	
Hastighet 2 (Kun CS500)	
Speed 2 (Only CS500)	
Bevegelsevakt	Styrkort
Rörelsesdetektor	Styrkort
Motion detector	Central unit
7a	J4-2
7b	J4-6



Hastighet 3 (Forsering)	
Hastighet 3 (Forsering)	
Speed 3 (Forced)	
Bevegelsevakt	Styrekort
Rörelsesdetektor	Styrcort
Motion detector	Central unit
7a	J5-14
7b	J5-16



Viftestans	
Fläktavstängning	
Fan stop	
Bevegelsevakt	Styrekort
Rörelsesdetektor	Styrcort
Motion detector	Central unit
7a	J5-14
7b	J5-15



- N** Hvis CS50/500 benyttes på boligaggregat bør ikke aggregatet stoppes over en lengre periode, hvis uteluft og avkastkanalene ikke er utstyrt med spjeld.
- S** Om CS50/500 används i bostadsaggregat bör aggregatet inte stoppas under en längre period om uteluft och avluftskanalerna inte är utrustade med spjäll.
- E** If CS50/500 is used in residential units, and if the outdoor air and exhaust air ducts are not equipped with dampers, the unit should not be turned off in a longer period of time.

SP400:

Flexit S9, L12,L18

- N** Høy hastighet ønskes når bevegelsevakt aktiveres.
- S** Hög hastighet önskad när rörelses detektorn aktiveras.
- E** High speed desirable when the motion detector is activated.

Bevegelsevakt	Styrekort
Rörelsesdetektor	Styrkort
Motion detector	Central unit
7a	24V
7b	30

SP400:

Flexit S12, L20, L30, S30, L50

- N** Høy hastighet ønskes når bevegelsevakt aktiveres.
- S** Hög hastighet önskad när rörelses detektorn aktiveras.
- E** High speed desirable when the motion detector is activated.

Bevegelsevakt	Styrekort
Rörelsesdetektor	Styrkort
Motion detector	Central unit
7a	8
7b	30

- N** Maksimal hastighet ønskes når bevegelsevakt aktiveres.
- S** Max hastighet önskad när rörelses detektorn aktiveras.
- E** Max speed desirable when the motion detector is activated.

Bevegelsevakt	Styrekort
Rörelsesdetektor	Styrkort
Motion detector	Central unit
7a	24V
7b	30



Flexit AS, Moseveien 8, N-1870 Ørje www.flexit.no