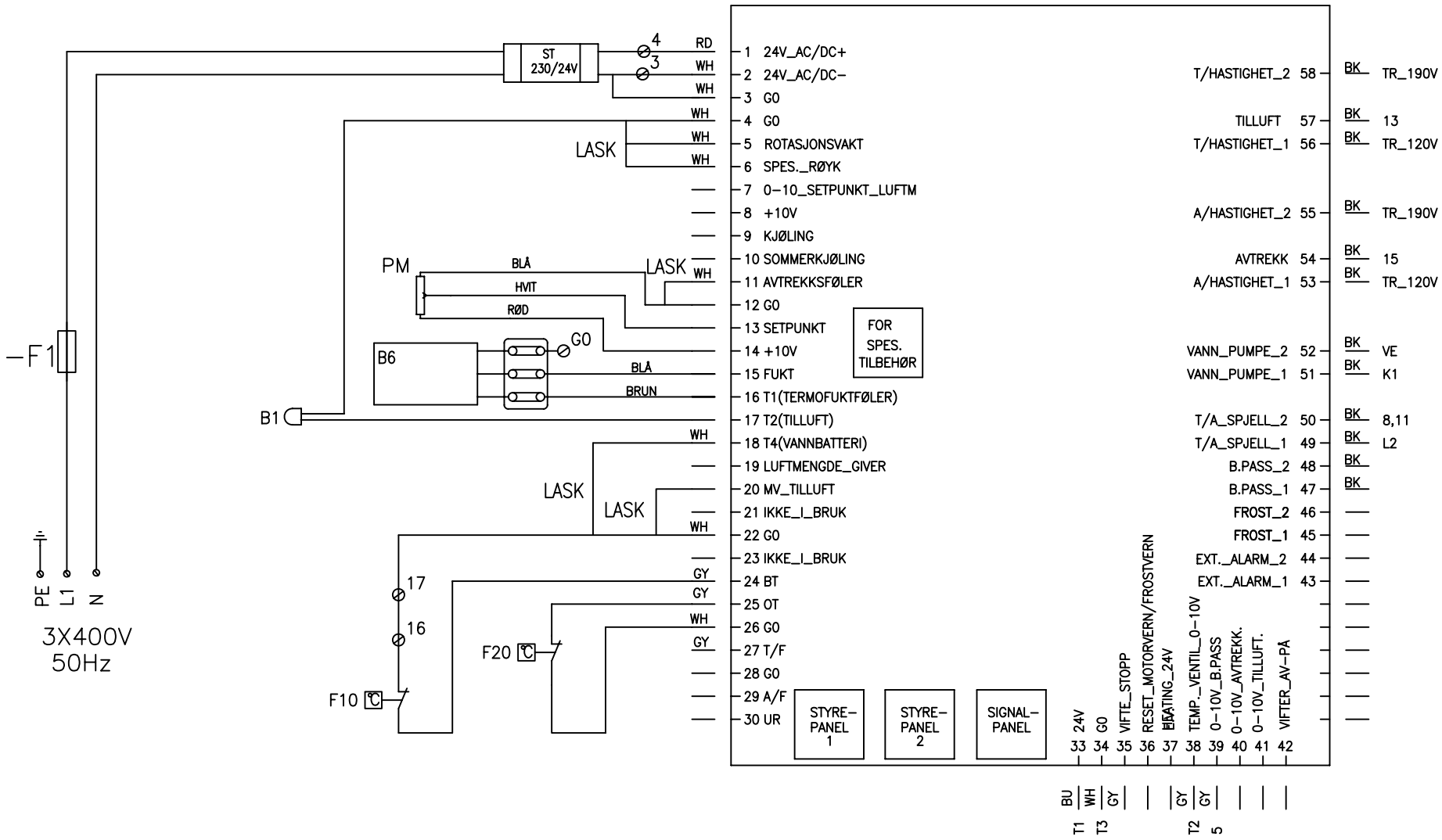


- XX: HOVEDREKKEKLEMMER
- SXX: REKKEKLEMMER PÅ STYREKORTET
- TXX: REKKEKLEMMER PÅ LITE KRETSKORT
- F2: SIKRING 2X10A
- EB: VARMEELEMENT 2KW
- K1: KONTAKTOR 3X20A
- P3: TRYKKVAKT
- TR: TRAFØ
- C1-2: KONDENSATOR 12µF

1 ENDRET GO Symbol: 12.09.05/LA Date/Sign.	No. Unit Pos. No.		Name, type, dim.		Drawing no. Standard		Art. No.		Matr. Spec.		
	Date 10.09.00		Drawn T. I. Engen		Projection 		Scale				
	Checked		Appr.				Replaces:				Replaced by:
KOBLINGSSKJEMA L 12 XE 400V								Replaces:		Replaced by:	
								341656		Side: 1/3	

Lyn-out: Maastricht



F1: SIKRING 2X10A
 ST: TRANSFORMATOR 230V TIL 24V
 B1: TEMPERATURFØLER TILLUFT
 PM: POT.METER FOR REG. TILLUFT TEMP.
 B6: TERMOFUKTVAKT
 F10-19: BRANNTERMOSTAT M/MAN. RESET
 F20-29: OVERHETNINGSTERMOSTAT
 TXX: REKKEKLEMMER PÅ LITE KRETSKORT
 TRXX: SPENNINGSUTTAK PÅ TRAFØ
 K1: KONTAKTOR 3X20A

FARGEKODE - INTERNE LEDNINGER

L1	230V	SVART	BK
L2	230V	SVART	BK
24V AC (G)	LED 1+	RØD	RD
NULL (0-PUNKT) GO	LED 2-	HVIT	WH
24V DC	LED 1+	BLÅ(MØRK)	BU
NULL (0-PUNKT) GO	LED 2-	HVIT	WH
0-10V DC		GRÅ	GY
POT.FRI SIGNAL		GRÅ	GY
GO (0-PUNKT) FRA TRAFØ 24V-			

12.09.05/LA
 05.09.02/JAN
 12.09.05

No. Unit	Pos. No.	Name, type, dim.	Drawing no. Standard	Art. No.	Matr. Spec.
Date	10.09.00	Drawn	T. I. Engen	Projection	
Checked		Appr.			

TILKOBLINGER PÅ STYREKORT
 L12 XE 400V

Replaces: Replaced by:

341656

Side: 2/3

Scale

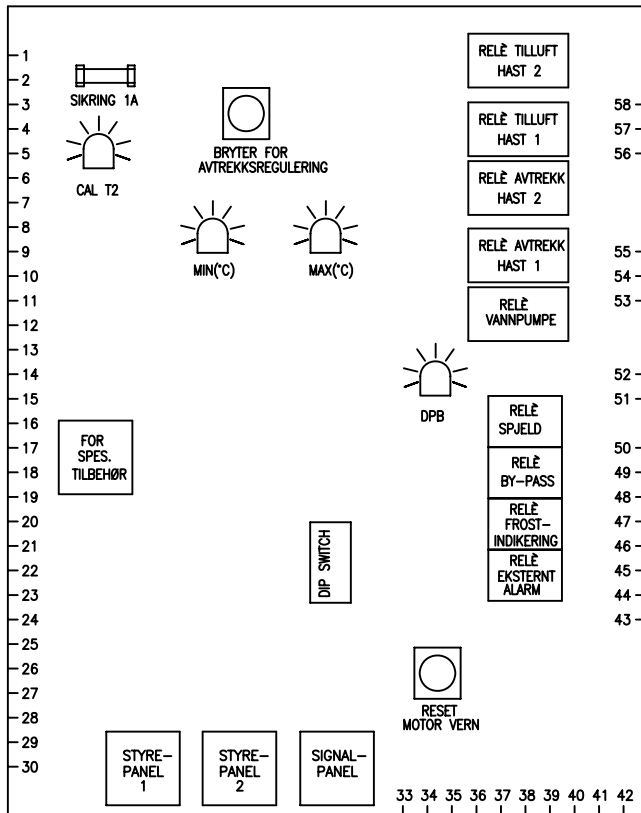
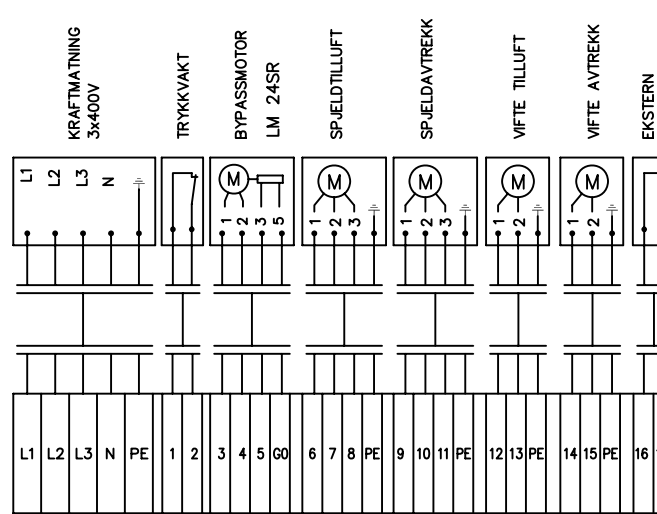
Projection

FLEXIT

Lys-out: Marit Joh

FARGEKODE – INTERNE LEDNINGER

L1	230V	SVART	BK
L2	230V	SVART	BK
24V AC (G)	LED 1+	RØD	RD
NULL (0-PUNKT) GO	LED 2-	HVIT	WH
24V DC	LED 1+	BLÅ(MØRK)	BU
NULL (0-PUNKT) GO	LED 2 -	HVIT	WH
0-10V DC		GRÅ	GY
POT.FRI SIGNAL		GRÅ	GY
GO (0-PUNKT) FRA TRAFØ 24V-			



MIN(°C): POT.METER FOR MIN BEGRENSNING AV TILLUFT TEMP. VED AVTREKKSREGULERING
 MAX(°C): POT.METER FOR MAX BEGRENSNING AV TILLUFT TEMP. VED AVTREKKSREGULERING
 CAL T2: FABRIKK INNSTILT OG SKAL IKKE ENDRESPOT.METER FOR Å KALIBRERING AV SETPUNT PÅ TILLUFT
 DPB: FABRIKK INNSTILT OG SKAL IKKE ENDRES. POT.METER FOR Å JUSTERE FØLSOMHETEN PÅ ETTERVARMEN

DIP SWITCH: BRYTER FOR Å FÅ BESTEMTE FUNKSJONER

- 1: VED VANNBATTERI OFF- VED EL.BATTERI ON
- 2: VIFTE STANS VED NATTSENKING
SKAL DA STÅ I POS. ON
- 3: REDUSERER TILLUFTTEMP. MED 3°C VED NATTSENKING.
SKAL DA STÅ I POS. ON
- 4: REDUSERER VIFTEHAST. VED NATTSENKING.
SKAL DA STÅ I POS. ON
- 5: TEMP. STYRT VIFTEREDUKSJON.
SKAL DA STÅ I POS. ON
- 6: BY-PASS ÅPVIRKET AV ETTERVARMEN.
SKAL STÅ I POS. ON
- 7: STYRER DE FORSKJELLIGE ELEMENTGRUPPENE.
SKAL STÅ I POS. OFF.
- 8: THERMOFUKT FØLER
VED ISDN KONTAKT SKAL DEN STÅ I POS. OFF

1	ENDRET GO	14.06.05/LA	Date/Sign.	No. Unit	Pos. No.	Name, type, dim.	Drawing no. Standard	Art. No.	Matr. Spec.	
				Date	10.09.00	Drawn	T. I. Engen	Projection	Scale	
				Checked		Appr.				
REKKEKLEMMESKJEMA								Replaces:	Replaced by:	
FUNKSJONER PÅ STYREKORT								341656		Side: 3/3
L 12 XE 400V										

Lys-out: Moun/Tan