

Lukkespjeld • Spjäll • Closing air damper



Lukkespjeld.
Spjäll.
Closing air damper.

NO Lukkespjeld for rektangulære kanaler med lav lyd dannelse.

SE Spjäll för rektangulära kanaler med låg ljudalstring.

EN Closing air damper for rectangular ducts, low noise.

- Spjeldet skal fungere som innjusterings- og lukkespjeld i luftbehandlingsanlegg.
- Leveres for skinnetilkobling, men kan også utføres med flenskant 40 mm.
- Kan leveres med fabrikkmonterte betjeningsinnretninger.
- Driftstemperatur maks. 70 °C.

NO

- Spjället är avsedd som injusterings- och avstängningsspjäll i luftbehandlingsanläggning.
- Levereras för gejdanslutning men kan även utföras med flänskant 40mm.
- Kan levereras med fabriksmonterade ställdon.
- Drifttemperatur max 70 °C.

SE

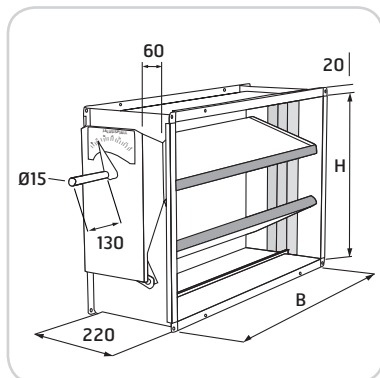
- The damper is intended for use as an adjustment and closing damper in air-conditioning systems.
- It comes ready for rail connection, but is also available with a 40 mm flange.
- Available with factory-fitted controls.
- Operating temperature max. 70°C.

EN

Art.nr./Art.no.	GTIN	Dim.	Motortyp/Type motor
14488	7023670144884	500x250 mm	på/av / on/off
14489	7023670144891	500x250 mm	med fjærretur / med fjäderåtergångsmotor / with spring return
14486	7023670144860	600x250 mm	på/av / on/off
14487	7023670144877	600x250 mm	med fjærretur / med fjäderåtergångsmotor / with spring return
113462	7023671134624	900x250 mm	på/av / on/off
113463	7023671134631	900x250 mm	med fjærretur / med fjäderåtergångsmotor / with spring return
14483	7023670144839	900x400 mm	på/av / on/off
14484	7023670144846	900x400 mm	med fjærretur / med fjäderåtergångsmotor / with spring return
113869	7023671138691	1200x600 mm	på/av / on/off
113870	7023671138707	1200x600 mm	med fjærretur / med fjäderåtergångsmotor / with spring return

Materiale/Material:	Spjeld/Spjäll/Damper:	Sinkbelagt stålplate/Förzinkad stålplåt/Galvanised sheet steel
	Lager/Lager/Bearings:	Nylon
	Tetninger/Tätningar/Seals:	EPDM

Målskisse/Måttskiss/Dimensioned drawing



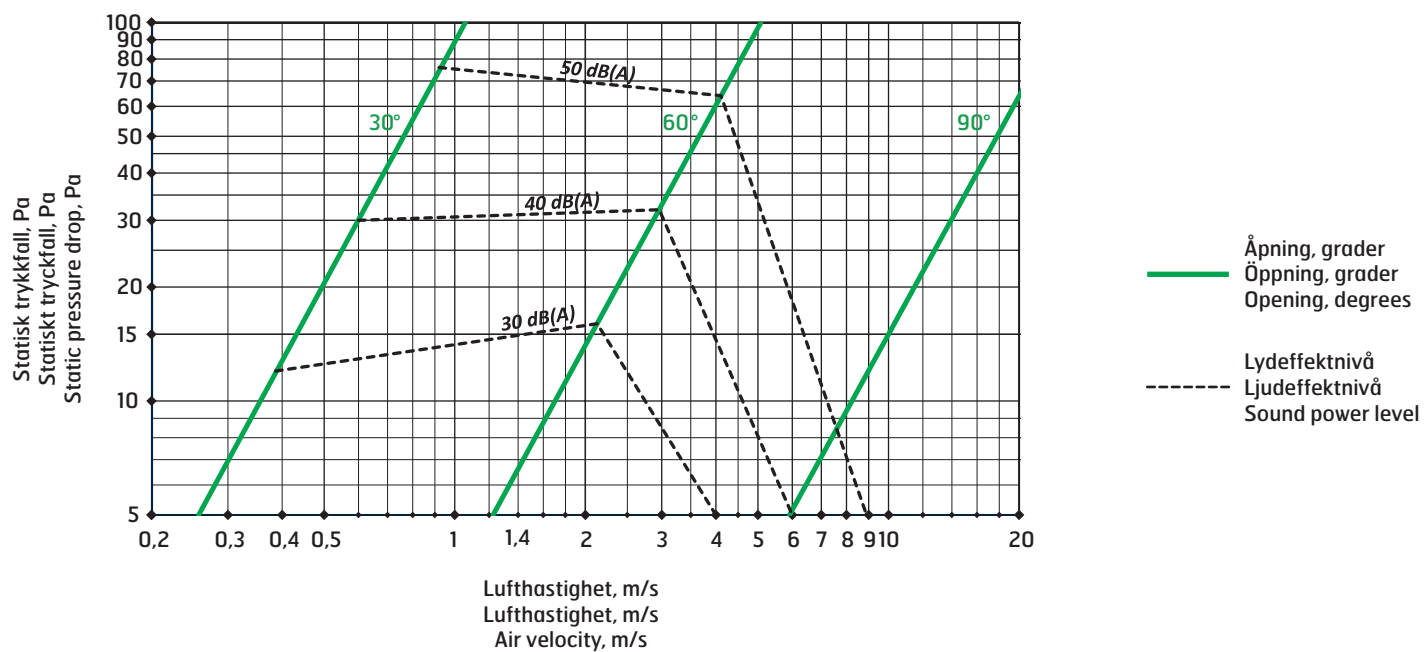
Art.nr./Art.no.	H	B	Tetthetsklasse/Täthetsklass/ Protection rating
14488	250 mm	500 mm	3
14489	250 mm	500 mm	3
14486	250 mm	600 mm	3
14487	250 mm	600 mm	3
113462	250 mm	900 mm	3
113463	250 mm	900 mm	3
14483	400 mm	900 mm	3
14484	400 mm	900 mm	3
113869	600 mm	1200 mm	3
113870	600 mm	1200 mm	3

Maks. 2500 Pa i differenstrykk over lukket spjeld.
Spjeldet er utført for trykkklasse B.

Max 2500 Pa i differenstryck över stängt spjäll.
Spjällen är utförda för tryckklass B.

Max 2500 Pa differential pressure across closed damper.
Damper designed for pressure class B.

Kapacitetsdiagram/Kapacitetsdiagram/Capacity diagram





Våre produkter er i kontinuerlig utvikling og vi forbeholder oss retten til endringer. Vi tar forbehold om eventuelle trykkfeil som måtte oppstå.

Våra produkter utvecklas kontinuerligt, och vi förbehåller oss rätten att utföra ändringar. Vi reserverar oss för eventuella tryckfel som kan uppstå.

Our products are subject to continuous development and we therefore reserve the right to make changes. We also disclaim liability for any printing errors that may occur.