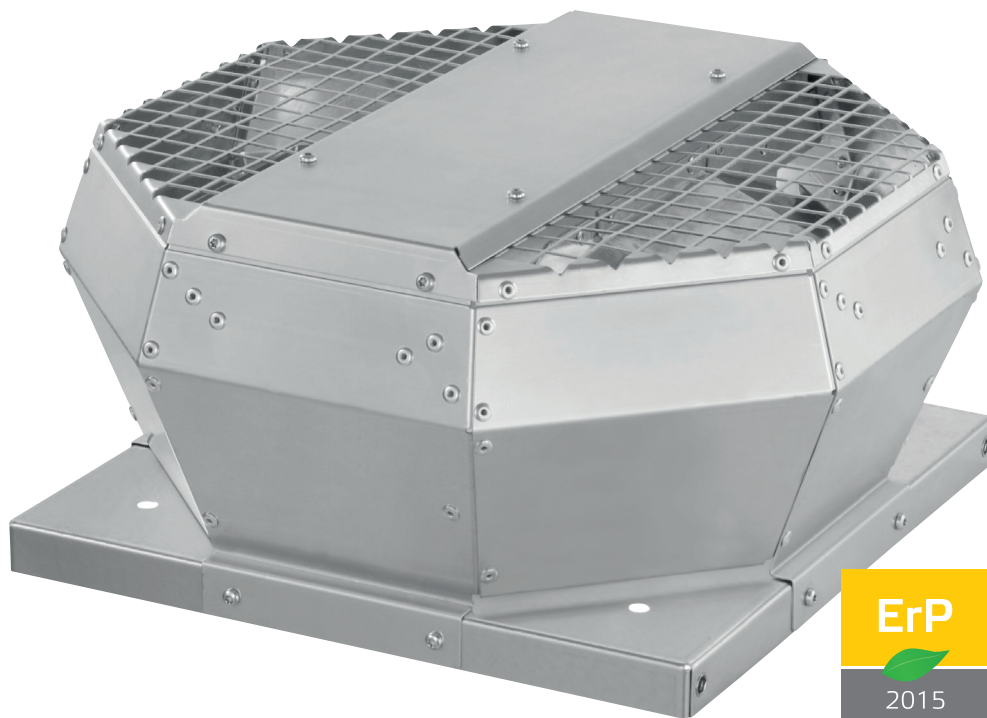


- NO** Takvifter DVA ECC
- SV** Takfläktar DVA ECC
- FI** DVA ECC – Kattotuulettimet
- EN** Roof fans DVA ECC

115815-03
2022-05



- NO** **Monteringsveiledning** Takvifter
- SV** **Monteringsanvisning** Takfläktar
- FI** **Asennusohjeet** Kattotuulettimet
- EN** **Installation instructions** Roof fans

NO

Viktige sikkerhetsinstruksjoner:

- Produktet må kun installeres og settes i drift når monteringsveiledningen og sikkerhetsinstruksjonen er blitt lest og forstått. Oppbevar veiledningen på en slik måte at den er tilgjengelig for brukere. Monteringsveiledningen skal følge produktet hvis det overleveres til en tredjepart.
- Viften er en komponent iht. EUs lavspenningsdirektiv 2006/95/EC (ufullstendig maskin). Produktet er ikke klart for bruk iht. Maskindirektivets definisjon. Det er utelukkende ment for montering i en maskin, i ventilasjonsutstyr, i ventilasjonsinstallasjoner, eller montert i kombinasjon med andre komponenter som til sammen utgjør en maskin eller installasjon. Produktet kan først tas i bruk når det er montert i den endelige installasjonen det er beregnet til, og denne fullstendig oppfyller gjeldene krav og forskrifter.
- Bruk aldri produktet hvis det ikke er i god teknisk stand. Kontroller produktet for synlige skader eller andre bruksrelevante mangler.
- Bruk utelukkende produktet i det ytelsesområde som er angitt i tekniske data og på merkeskiltet.
- Berøringsbeskyttelse, oppsugningsbeskyttelse og sikkerhetsavstander må samsvare med gjeldende krav og forskrifter (ved å installere beskyttelsesgitter eller tilstrekkelig lange kanaler).
- Elektriske og mekaniske beskyttelsestiltak iht. gjeldende forskrifter og krav skal være installert.



Elektrisk installasjon og servicearbeid skal kun utføres av autorisert elektriker. Produktet skal alltid gjøres strømløst under installasjon og vedlikehold.


Viktige driftsinstruksjoner:

- Viften skal ikke brukes i eksplosiv atmosfære.
- Bruk ikke viften med en frekvensomformer.
- Maksimal omgivelsestemperatur på merkeskiltet skal overholdes.
- Kontroller at driftsspenning er i samsvar med opplysningene på merkeskiltet.
- Hvis viften brukes til avtrekk gjennom kjøkkenhette må det besørges tilstrekkelig med tilluft for å kompensere for avtrekket.



ADVARSEL! Når en tekst har dette merket betyr det at personskade eller alvorlig skade på utstyret kan bli resultatet hvis ikke instruksene følges.



OBS! Når en tekst har dette merket kan skade på utstyr eller dårlig utnyttelsesgrad bli konsekvensen av at instruksene ikke følges.

Dette apparatet kan brukes av barn over åtte år og av personer med nedsatt sansevne eller fysisk eller psykisk funksjonsevne, eller personer med manglende erfaring eller kunnskap, hvis de får instruksjoner om sikker bruk av apparatet eller tilsyn som sikrer sikker bruk, og hvis de er klar over risikoen. Produktet er ikke beregnet for bruk av barn.

Barn skal ikke leke med apparatet. Barn skal ikke utføre rengjøring eller vedlikehold uten tilsyn.

Våre produkter er under kontinuerlig utvikling, og vi forbeholder oss derfor retten til å foreta endringer.

Vi fraskriver oss også ethvert ansvar for eventuelle trykkfeil.

SV

**Viktiga säkerhetsinstruktioner:**

- Produkten får inte installeras och tas i drift förrän monteringsanvisningen och säkerhetsinstruktionerna har lästs och förstås. Förvara monteringsanvisningen så att den är tillgänglig för användarna. Monteringsanvisningen ska följa med produkten om den levereras vidare till tredje part.
- Fläkten är en komponent i enlighet med EU:s lågspänningsdirektiv 2006/95/EG (ofullständig maskin). Produkten är inte klar för användning enligt Maskindirektivets definition. Den är uteslutande avsedd att monteras i en maskin, i ventilationsutrustning, i ventilationsinstallationer eller i kombination med andra komponenter som tillsammans utgör en maskin eller installation. Produkten kan inte tas i bruk förrän den är monterad i den slutgiltiga installation som den är avsedd för
- och denna fullständigt uppfyller gällande krav och föreskrifter.
- Använd aldrig produkten om den inte är i god teknisk kondition. Kontrollera att produkten inte har synliga skador eller andra brister som har betydelse för användningen.
- Använd produkten uteslutande i det användningsområde som anges i de tekniska data och på märkskylten.
- Beröringsskydd, insugningsskydd och säkerhetsavstånd måste uppfylla gällande krav och föreskrifter (genom att installera skyddsgaller eller tillräckligt långa kanaler).
- Elektriska och mekaniska skyddsanordningar enligt gällande föreskrifter och krav ska vara installerade.



Elinstallation och elektrisk service ska endast utföras av utbildad elektriker. Produkten ska alltid göras strömlös under installation och underhåll.

**Viktiga användningsanvisningar:**

- Fläkten ska inte användas i explosiv atmosfär.
- Använd inte fläkten med en frekvensomvandlare.
- Se till att den maximala omgivningstemperaturen som anges på märkskylten inte överskrids.
- Kontrollera att driftspänningen motsvarar informationen på märkskylten.
- Om fläkten används till frånluft genom en spiskåpa måste tillräckligt med tilluft tillföras för att kompensera för frånluften.



WARNING! När en text har det här märket innebär det att personskada eller allvarlig skada på utrustningen kan bli resultatet om instruktionerna inte följs.



OBS! När en text har det här märket kan skada på utrustning eller dålig nyttjandegrad bli konsekvensen av att instruktionerna inte följs.

Denna apparat kan användas av barn över åtta år och av personer med nedsatt intellektuell förmåga eller fysiskt eller psykiskt funktionshinder samt personer med bristande erfarenhet eller kunskap om de får instruktioner om hur apparaten används på ett säkert sätt eller övervakas av någon som säkrar en säker användning, och om de är medvetna om risken. Produkten är inte avsedd att användas av barn.

Barn ska inte leka med apparaten. Barn ska inte utföra rengöring eller underhåll utan tillsyn.

Våra produkter utvecklas ständigt och vi förbehåller oss därför rätten till att genomföra ändringar.

Vi tar inte ansvar för eventuella tryckfel.

FI



Tärkeitä turvallisuusohjeita

- Laite on asennettava ja otettava käyttöön silloin, kun asennusohjeet ja turvaohjeet on luettu ja ymmärretty. Säilytä käyttöohje siten, että se on käyttäjien selattavissa. Asennusohjeet on liitettävä laitteen mukaan, jos laite luovutetaan kolmannelle osapuolelle.
- Laite on EU:n pienjännitedirektiivissä 2006/95/EY määritelty komponentti (osa isompaa laitteistoa). Konedirektiivin määritelmän mukaan tuote ei ole käyttövalmis. Se on tarkoitettu ainoastaan asennettavaksi koneeseen, ilmanvaihtolaitteeseen, ilmanvaihtojärjestelmiin tai asennettavaksi yhdessä sellaisten muiden osien kanssa, jotka muodostavat koneen tai asennuksen. Tuotetta voidaan käyttää vain silloin, kun se on asennettu sille suunniteltuun täysin määräysten ja säädösten mukaiseen lopulliseen asennukseen.
- Älä käytä tuotetta, jos se ei ole hyvässä kunnossa. Tarkista tuote näkyvien vikojen tai muiden käyttöön vaikuttavien puutteiden osalta.
- Käytä tuotetta ainoastaan teknisissä tiedoissa ja tyyppikilvessä ilmoitetulla tehoalueella.
- Kosketussuojan, imusuojan ja turvallisuusselvitysten on täytettävä sovellettavat vaatimukset ja määräykset (asentamalla suojaristikot tai riittävän pitkä kanava).
- Asetusten ja vaatimusten mukaiset sähköiset ja mekaaniset suojat on asennettava.



Sähköasennus- ja huoltotöitä saa suorittaa vain valtuutettu sähköasentaja. Laitteen virta on katkaistava aina asennuksen ja huollon yhteydessä.



Tärkeitä käyttöohjeita:

- Tuuletinta ei saa käyttää räjähdysvaarallisissa tiloissa.
- Älä käytä tuuletinta taajuusmuuttajalla.
- Tyyppikilvessä ilmoitettua enimmäislämpötilaa on noudatettava.
- Varmista käyttöjännitteen sopivuus tyyppikilvestä.
- Jos tuuletinta käytetään liesituulettimen yhteydessä, on poistoilman määrä kompensoitava järjestämällä riittävällä ilmansyöttö.



VAROITUS! Kun tekstiin liittyy tämä merkki, laite voi aiheuttaa henkilö- tai vakavan vahingon, jos ohjeita ei noudateta.



HUOMAA! Kun tekstiin liittyy tämä merkki, laite voi vaurioitua tai hyötysuhde voi jäädä alhaiseksi, jos ohjeita ei noudateta.

Yli kahdeksanvuotiaat lapset ja henkilöt, joilla on heikentynyt havaintokyky tai fyysinen tai psyykinen vamma tai henkilöt, joilla on riittämätön kokemus tai tieto voivat käyttää laitetta edellyttäen, että he saavat laitteen turvallista käyttöä koskevat ohjeet tai heidän turvallista käyttöään valvotaan ja että he ovat tietoisia vaaroista. Laite ei ole tarkoitettu lasten käyttöön.


Lapset eivät saa leikkiä laitteella. Lapset eivät saa puhdistaa tai huoltaa laitetta ilman valvontaa.

Flexitin tuotteita kehitetään jatkuvasti, ja oikeus muutoksiin pidätetään.

Flexit ei vastaa mahdollisista painovirheistä.


EN  **Important safety instructions:**


- The product must only be installed and started up once the installation and safety instructions have been read and understood. Keep the instructions where they will be accessible to users. The installation instructions must accompany the product if it is passed on to a third party.
- The fan is a component as defined in the EU Low Voltage Directive 2006/95/EC (partly completed machinery). The product is not ready for use according to the Machinery Directive's definition. It is exclusively intended for fitting in a machine, ventilation equipment or ventilation installations, or assembly in combination with other components that together make up a machine or installation. The product cannot be used until it has been fitted in the final installation for which it is intended and the installation fully complies with current requirements and regulations.
- Never use the product if it is not in a good technical condition. Check the product for visible damage or other defects that would affect its use.
- Only use the product in the output range specified in the technical data and on the rating plate.
- Finger-safe protection, suction protection and safety distances must conform to current requirements and regulations (by installing safety grills or ducts of adequate length).
- Electrical and mechanical protection devices that comply with current regulations and requirements must be installed.

 **Electrical installation and service work must only be carried out by an authorised electrician. All electrical power to the product must be shut off during installation and maintenance.**

 **Important operating instructions:**

- The fan must not be used in an explosive atmosphere.
- Do not use the fan with a frequency converter.
- The maximum ambient temperature on the rating plate must not be exceeded.
- Check that the operating voltage is in accordance with the information on the rating plate.
- If the fan is used for extraction through a kitchen hood, ensure that there is an adequate supply of air to compensate for extraction.

 **CAUTION!** When a text bears this symbol, it means that personal injury or serious damage to the equipment may result if the instructions are not followed.

 **NB!** When a text bears this symbol, damage to equipment or poor efficiency may be the consequence of not following the instructions.

This unit can be used by children over eight years of age and persons with reduced sensory, physical or mental capabilities, or persons with lack of experience or knowledge, if they are given instruction in safe use of the unit or supervision to ensure safe use, and if they are aware of the risk involved. The product is not intended for use by children.

Children must not play with the unit. Children must not carry out cleaning or maintenance without supervision.

Our products are subject to continuous development and we therefore reserve the right to make changes.

We also disclaim liability for any printing errors that may occur.

Innhold

1.	Montering	7
2.	Beskrivelse av produkt og ytelse	9
3.	Elektrisk tilkobling	11
4.	Igangkjøring	15
5.	Betjening	17
6.	Vedlikehold	19
7.	Lagring	20

Innehåll

1.	Montering	7
2.	Beskrivning av produkten och prestanda	9
3.	Elektrisk anslutning	12
4.	Idrifttagning	15
5.	Drift	17
6.	Underhåll	19
7.	Lagring	20

Sisällys

1.	Asennus	8
2.	Tuote- ja suorituskuvaus	10
3.	Sähkökytkentä	13
4.	Käyttöönotto	16
5.	Toiminta	18
6.	Ylläpito	19
7.	Varastointi	20

Contents

1.	Installation	8
2.	Product and Performance description	10
3.	Electrical connection	14
4.	Commissioning	16
5.	Operation	18
6.	Maintenance	19
7.	Storage	20

NO 1. Montering

- Montering skal utføres av kyndig personell.
- Monteringsveiledningen skal følges i tillegg til gjeldende lover og forskrifter. Nevnte sikkerhetsinstruksjoner skal følges.
- Viften skal være tilgjengelig for vedlikehold etter ferdig installasjon.



Elektrisk arbeid skal kun utføres av autorisert elektriker.

- Spenning skal være frakoblet under installasjon og vedlikehold. Tilkobling gjøres iht. angitt koblingsskjema, se tekniske data.
- Det skal ikke lages hull i huset eller skrues inn skruer.
- Underlaget må være horisontalt og jevnt. Ta hensyn til takets bæreevne.
- Sørg for tilstrekkelig tetning mellom vifte og tak.
- Skru fast viftens bunnplate mot underlaget med medfølgende skruer og skiver (4 stk M8 x 20). Ved bruk av sokkel DSS/DSF passer skruene mot sokkelens topp.
- Det anbefales å bruke festemateriell med vibrasjonsdemping ved tilkobling til kanal.
- Kabler/kabelskinner installeres slik at de ikke kan skades.
- Etter montering skal ikke bevegelige deler være tilgjengelige.
- Sørg for at alle pakninger og tetninger i alle tilkoblinger er korrekt montert og uskadet.
- Etiketter og produktmerking skal ikke fjernes eller byttes.
- Viftens luftretning er angitt på merkeskiltet.
- Komponenter for regulering av viften, se Flexit tilbehør.
- **Trykkmålingsslangen plasseres i kanalen som skal kontrolleres (vakuumsida). Kontroller at den er lekkasjetett ved installering.**

1.1. I emballasjen

- 1 stk. vifte
- 4 stk. skruer og skiver M8 x 20 medfølger for montering av vifte til sokkel (tilbehør).
- Brukermanual

SV 1. Montering

- Montering ska utföras av kunnig personal.
- Förutom gällande lagar och föreskrifter ska monteringsanvisningen följas. De tidigare nämnda säkerhetsinstruktionerna ska följas.
- Fläkten ska vara tillgänglig för underhåll när installationen är färdig.



Arbete på elsystemet ska endast utföras av utbildad elektriker.

- Spänningen ska vara frånkopplad under installation och underhåll. Anslutningen ska göras enligt angett kopplingschema, se tekniska data.
- Inga hål bör göras i huset och inga skruvar bör skruvas i det.
- Underlaget måste vara vågrätt och plant. Ta hänsyn till takets bärförmåga.
- Se till att det finns tillräcklig tätning mellan fläkten och taket.
- Skruva fast fläktens bottenplatta mot underlaget med de medföljande skruvarna och skivorna (4 st. M8 x 20). När du använder sockeln DSS/DSF passar skruvarna till sockelns topp.
- Vi rekommenderar att du använder fästmaterial med ljuddämpning när du ansluter den till en kanal.
- Installera kablar/kabelskenor på ett sådant sätt att de inte kan skadas.
- Efter monteringen ska fasta delar vara tillgängliga.
- Se till att alla packningar och tätningar i alla anslutningar är oskadade och korrekt monterade.
- Etiketter och produktmärken ska inte tas bort eller bytas ut.
- Fläktens luftriktning anges på märkskylten.
- Komponenter för reglering av fläkten, se Flexits tillbehör.
- **Tryckmätslangen placeras i kanalen som ska kontrolleras (vakuumsida). Kontrollera tätheten under installation.**

1.1. I förpackningen

- 1 st. fläkt
- 4 st. skruvar och skivor M8 x 20 medföljer för montering av fläkten på sockel (tillbehör).
- Bruksanvisning

FI 1. Asennus

- Asennuksen saa suorittaa ammattitaitoinen henkilökunta.
- Asennusohjeita on noudatettava sekä sovellettavien lakien ja määräysten mukaisesti. Ilmoitettuja turvallisuusohjeita on noudatettava.
- Asennuksen jälkeen tuulettimen on oltava huollettavissa.



Sähkötyöt saa suorittaa vain valtuutettu sähköasentaja.

- Jännite on katkaistava asennuksen ja huollon ajaksi. Kytkennot tehdään toimitetun kytkentäkaavion mukaisesti, katso tekniset tiedot.
- Koteloon ei saa tehdä reikiä eikä siihen saa kiinnittää ruuveja.
- Alustan tulee olla vaakasuora ja tasainen. Huomioi katon kantavuus.
- Varmista, että tuulettimen ja katon välillä on riittävä tiiviste.
- Kiristä tuulettimen pohjalevy alustaan mukana toimitetuilla ruuveilla ja aluslevyillä (4 kpl M8 x 20). DSS/DSF-alustaa käytettäessä ruuvit sopivat alustan yläosaan.
- Kanavaan liitettäessä on suositeltavaa käyttää tärinävaimennettuja asennusmateriaaleja.
- Kaapelit ja/tai kaapelikiskot asennetaan siten, että ne eivät vaurioidu.
- Asennuksen jälkeen pääsy liikkuviin osiin on oltava estetty.
- Varmista, että kaikkien liitännöiden tiivisteet on asennettu oikein ja että ne ovat ehjiä.
- Tarroja ja tuotemerkintöjä ei saa poistaa tai vaihtaa.
- Tuulettimen ilmavirran suunta on merkitty tyyppikilpeen.
- Tuulettimen ohjaamiseen käytettävät osat, katso Flexitin lisävarusteet.
- **Paineenmittausletku on tarkastettavassa kanavassa (imun puolella). Tarkista vuotovarmuus asennuksen yhteydessä.**

1.1. Pakkauksen sisältö

- 1 tuuletin
- Tuulettimen alustaan (lisävaruste) asentamista varten toimitetaan 4 ruuvia ja aluslaattaa M8 x 20.
- Käyttöohje

EN 1. Installation

- Installation must be carried out by skilled personnel.
- The installation instructions must be followed in addition to current statutes and regulations. The specified safety instructions must be followed.
- The fan must be accessible for maintenance when installation is complete.



Electrical work must only be carried out by an authorised electrician.

- The power must be turned off during installation and maintenance. The fan must be connected as shown in the specified wiring diagram, see technical data.
- No holes should be made in the housing, or any screws screwed into it.
- The surface on which the fan is installed must be smooth and level. Take the load-bearing capacity of the roof into consideration.
- Ensure that there is an adequate seal between fan and roof.
- Attach the fan's base plate firmly to the surface with the bolts and washers provided (4 x M8 x 20). If a DSS/DSF base is used, the bolts fit against the top of the base.
- The use of fastenings with vibration damping is recommended for duct connection.
- Install cables/conduits in such a way that they cannot be damaged.
- No moving parts must be accessible after installation.
- Make sure that all gaskets and seals in all connections have been fitted correctly and are undamaged.
- Labels and product markings must not be removed or replaced.
- The air flow direction of the fan is indicated on the rating plate.
- See Flexit accessories for components for controlling the fan.
- **The pressure measurement hose is placed in the duct to be controlled (vacuum side). Check leak tightness while installing.**

1.1. The packaging contains:

- 1 fan
- 4 M8 x 20 bolts and washers are supplied for fitting the fan on a base (accessory).
- User manual

NO 2. Beskrivelse av produkt og ytelse

Takvifte med konstanttrykkregulator brukes i ventilasjonssystemer for å opprettholde et konstant trykknivå.

Konstanttrykkregulatoren er integrert i viftehuset. Den regulerer viftehastigheten slik at den når og holder innstilt differansetrykk.

SV 2. Beskrivning av produkten och prestanda

Takfläkten med konstanttryckstyrning används i ventilationssystem för att hålla trycknivån jämn. Konstanttryckstyrningen är integrerad i fläkthuset. Den styr fläkthastigheten för att nå och behålla inställt tryckvärde.

Forklaring Förklaring	NO	SV
1	Deksel	Kåpa
2	Konstanttrykkregulator	Konstanttryckstyrning
3	Monteringsskruer	Fästskruvar
4	Takvifte	Takfläkt
5	Tilkoblingskabel	Anslutningskabel
6	Trykkmålingssslange	Tryckmätslang
7	Kontrollkabel	Styrkabel
8	Sokkel (Tilbehør)	Sockel (tillbehör)

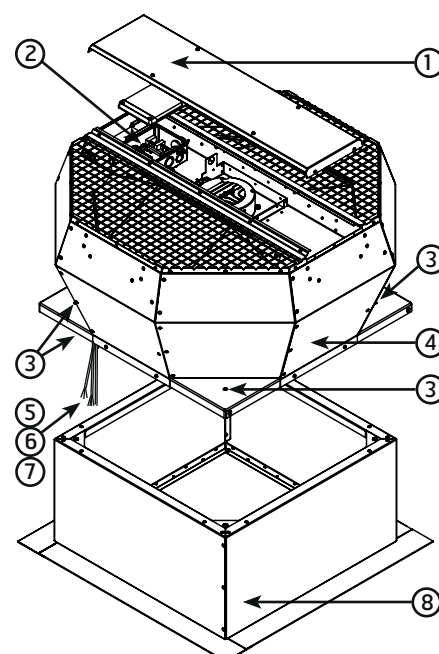


Fig. 1

FI 2. Tuote- ja suorituskuvaus

Kattotuuletinta jatkuvalla paineenhallinnalla käytetään ilmastointijärjestelmissä ylläpitämään jatkuvaa asetettua painetasoa. Jatkuva paineenhallinta on integroitu tuulettimen koteloon. Se kontrolloi tuulettimen nopeutta, jotta saavutetaan ja pidetään yllä asetettu jatkuva paine-ero.

EN 2. Product and Performance description

The roof fan with constant pressure control is used in ventilation systems to maintain a constant set pressure level. The constant pressure control is integrated in the fan housing. It controls the fan speed to reach and keep the set-point of the differential pressure constant.

Selite Legend	FI	EN
1	Kansi	Cover
2	Jatkuva paineenhallinta	Constant pressure control
3	Asennusruuvit	Mounting screws
4	Kattotuuletin	Roof fan
5	Kytkentäkaapeli	Connection cable
6	Paineenmittausletku	Pressure measurement hose
7	Ohjauskaapeli	Control cable
8	Kattopistoke (lisätarvikkeet)	Roof socket (Accessories)

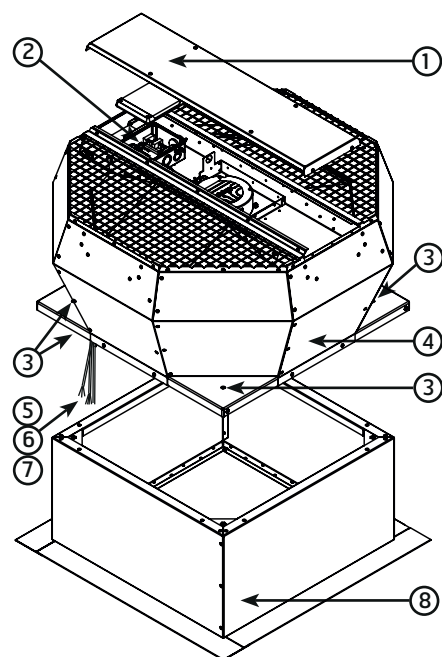


Fig. 1

NO 3. Elektrisk tilkobling



- Strømadvarsel (farlig spenning)!
- Hvis advarslene ikke overholdes, er det fare for død, skade eller skade på eiendom.
- Før arbeid på ledende deler igangsettes, må du alltid koble enheten helt fra strømforsyningen og forsikre deg om at den ikke kan slås på igjen.

Elektriske tilkoblinger kan bare utføres av kvalifiserte elektrikere i henhold til installasjons- og brukerhåndboken samt gjeldende nasjonale forskrifter, standarder og retningslinjer.:

- EN-, DIN- og VDE-spesifikasjonene, inkludert alle sikkerhetskrav.
- Tilstanden til de tekniske tilkoblingene.
- Sikkerhet på arbeidsplassen og krav til ulykkesforebygging.

Denne listen utgir seg ikke for å være komplett. Det er ditt eget personlige ansvar å overholde kravene.

Det er viktig å være oppmerksom på og overholde følgende punkt:

- Elektriske tilkoblinger skal utføres i henhold til tilhørende koblingsskjema og anvisninger.
- Type kabel, kabelstørrelse og leggemetode skal fastsettes av en godkjent elektriker.
- Lav- og ekstra-lavspenningskabler skal legges separat.
- En allpolet nettfrakoblingsenhet med en kontaktavstand på minst 3 mm skal finnes i strømledningen.
- Alle kabelinnganger som ikke brukes, skal forsegles slik at de blir lufttette.
- Alle kabelinnganger skal ha strekkavlastning.
- Kontroller alle beskyttelsestiltak etter utført elektrisk tilkobling (jordingsmotstand osv.).

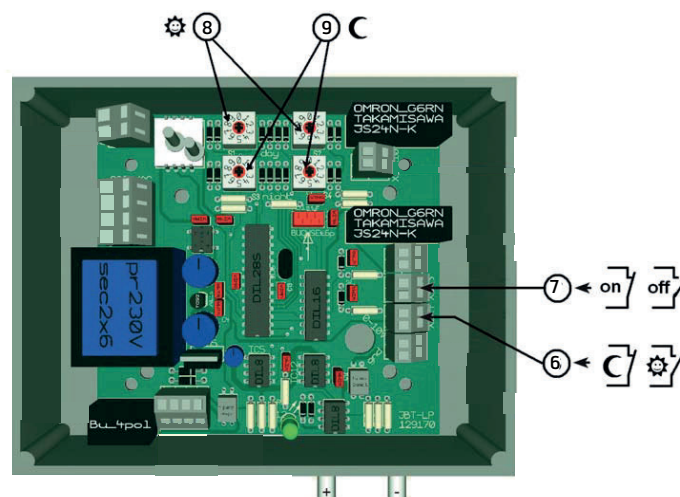


Fig. 2

6. X3, X4 Åpen: dagdrift BN / BU
Lukket: nattdrift
7. X5, X6 Åpen: regulator AV BK / GY
Lukket: regulator PÅ
8. Settpunkt: dag 10–990 Pa
9. Settpunkt: natt 10–990 Pa

Bare potensialfrie kontakter tilkobles ved klemmene X3 og X4 og X5 og X6. Bruk av ekstern spenning kan føre til alvorlig skade på regulatoren. Sikkerhetsforskriftene for ekstra lave spenninger må overholdes.

Det maksimale trykket i et ventilasjonsanlegg skal ikke overstige 5000 Pa. Dette kan føre til alvorlig skade på regulatoren.



Elektrisk arbeid skal kun utføres av autorisert elektriker.

SV 3. Elektrisk anslutning



- Elvarning (farlig spänning)!
- Om farorna inte uppmärksammas kan det leda till dödsfall, personskador eller skador på egendom.
- Innan något arbete utförs på ledande delar ska enheten alltid kopplas från strömförsörjningen helt och det ska säkerställas att den inte kan sättas på igen.

Elinstallation får endast utföras av behöriga elektriker i enlighet med installations- och bruksanvisningen och gällande nationella föreskrifter, standarder och riktlinjer:

- EN-, DIN- och VDE-specifikationer inklusive alla säkerhetskrav.
- Tekniska anslutningsförutsättningar.
- Krav för arbetsplatssäkerhet och förebyggande av olyckor.

Listan gör inte anspråk på att vara fullständig. Det är varje persons ansvar att kraven tillämpas.

Följande punkter bör noteras och följas:

- De elektriska anslutningarna måste utföras i enlighet med motsvarande kopplingsscheman och anvisningar.
- Kablarnas typ, storlek och kabeldragningsmetoden ska bestämmas av en behörig elektriker.
- Kablar med lågspänning och extra låg spänning ska dras separat.
- En avstängningsenhet för samtliga poler med ett kontaktavstånd på minst 3 mm måste finnas på strömtillförselledningen.
- Alla kabelanslutningar som inte används måste tätas så att de är lufttäta.
- Alla kabelanslutningar måste ha dragavlastning.
- Kontrollera alla skyddsanordningar efter den elektriska anslutningen (t.ex. jordningsresistans).

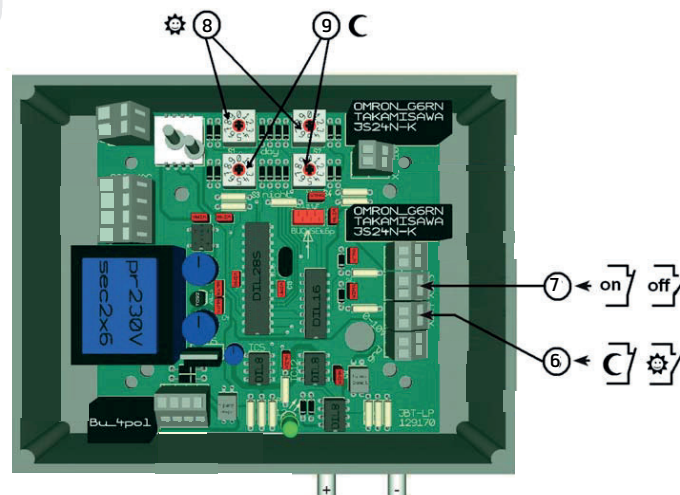


Fig. 2

6. X3, X4 Öppen: drift dagtid BN / BU
Stängd: drift nattetid
7. X5, X6 Öppen: regulator AV BK / GY
Stängd: regulator PÅ
8. Börvärde: dag 10–990 Pa
9. Börvärde: natt 10–990 Pa

Endast spänningsfria kontakter får anslutas till kontakterna X3, X4, X5 och X6. Tillkoppling av extern spänning kan orsaka allvarliga skador på regulatorn. Föreskrifterna för extra låg spänning i säkerhetssyfte måste följas.

Det maximala trycket i en ventilationsanläggning får inte överskrida 5 000 Pa. Ett högre tryck skulle orsaka allvarliga skador på regulatorn.



Arbete på elsystemet ska endast utföras av utbildad elektriker.

FI 3. Sähkökytkentä



- Sähkövaroitus (vaarallinen jännite)!
- Vaaran huomiotta jättäminen voi johtaa kuolemaan, vammaan tai omaisuusvahinkoihin.
- Ennen työskentelyä johtavien osien parissa kytke aina yksikkö irti sähkövirrasta ja varmista, ettei virta voi kytkeytyä päälle uudelleen.

Sähköasennuksen saa suorittaa vain pätevä sähköasentaja asennus- ja käyttöohjeiden sekä voimassa olevien kansallisten säädösten, standardien ja ohjeiden mukaisesti:

- EN-, DIN- ja VDE-spesifikaatiot, mukaan lukien kaikki turvallisuusvaatimukset.
- Tekniset kytkentäehdot.
- Turvallisuus työssä ja onnettomuuksien ehkäisyvaatimukset.

Tämä lista ei ole täydellinen.

Vaatimuksia tulee soveltaa omalla vastuulla.

Seuraavat kohdat tulee huomioida ja niitä noudattaa:

- Sähkökytkennät tulee tehdä vastaavissa kytkentäkaavioissa ja terninaalikaavioissa näytetyllä tavalla.
- Kaapelityyppi, -koko ja kaapelin asennustapa tulisi olla auktorisoidun sähköasentajan määrittelemiä.
- Alhaisen ja erittäin alhaisen jännitteen kaapelit tulisi asentaa erikseen.
- Kaikkinapainen verkkovirran irtikytkentälaitte, jossa on vähintään 3 mm:n liitinväli, täytyy olla syöttölinjalla.
- Kaikki käytetyt kaapeliläpiviennit täytyy tiivistää niin, että ne ovat ilmatiiviitä.
- Kaikilla kaapeliläpivienneillä täytyy olla kulutusuoja.
- Tarkista kaikki turvatoimet sähkökytkentätöön jälkeen (maadoitus, resistanssi jne).

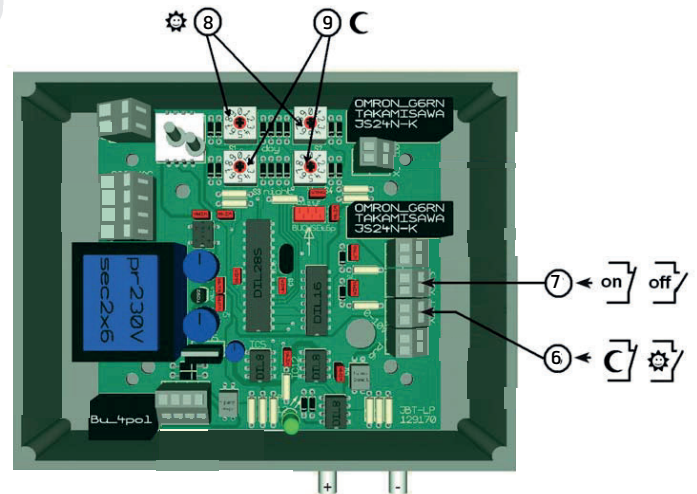


Fig. 2

6. X3, X4 Auki: päiväkäyttö BN / BU
Kiinni: yökäyttö
7. X5, X6 Auki: säädin OFF BK / GY
Kiinni: säädin ON
8. Asetuspiste: päivä 10-990 Pa
9. Asetuspiste: yö 10-990 Pa

Vain jännitteettömiä liittimiä voidaan kytkeä päätteisiin X3 ja X4 sekä X5 ja X6. Ulkoinen jännite voi vahingoittaa säädintä pahasti. Turvallisuussäädöksiä erityisen alhaisista jännitteistä tulee noudattaa.

Enimmäispaine ilmastointilaitteessa ei saa ylittää 5000 Pa.

Tämä vahingoittaisi säädintä pahasti.



Sähkötyöt saa suorittaa vain valtuutettu sähköasentaja.

EN 3. Electrical connection



- Electricity warning (hazardous voltage)!
- Failure to observe the hazard may result in death, injury or damage to property.
- Before performing any work on conductive parts, always disconnect the unit completely from the electricity supply and make sure that it cannot be switched back on again.

Electrical installation may only be performed by qualified electricians in accordance with the installation and operating manual and the national regulations, standards and guidelines in force:

- EN, DIN and VDE specifications, including all safety requirements.
- Technical connection conditions.
- Safety at work and accident prevention requirements.

This list does not claim to be complete. Requirements should be applied under one's own personal responsibility.

The following points should be noted and followed:

- The electrical connections must be made as shown in the corresponding wiring diagrams and terminal diagrams.
- The type of cable, size of cable and method of laying should be determined by an authorized electrician.
- Low and extra-low voltage cables should be laid separately.
- An all-pole mains disconnection device with at least 3 mm contact gap must be provided in the supply line.
- Any cable inlets that are not used must be sealed so that it is airtight.
- All cable inlets must have strain relief.
- Check all protective measures after the electrical connection work (earthing resistance, etc.).

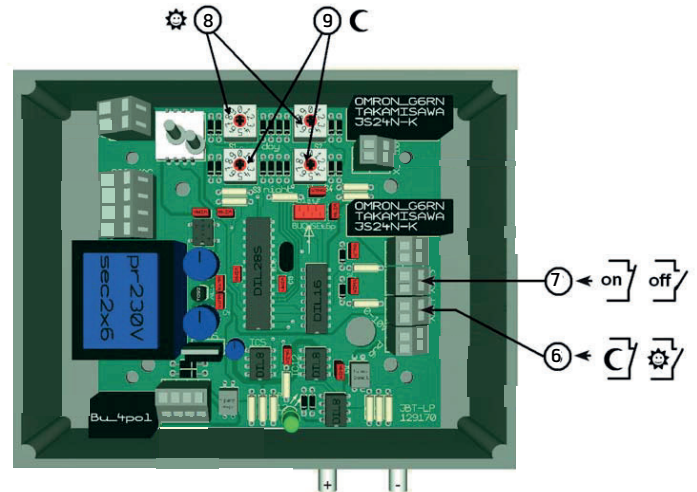


Fig. 2

6. X3, X4 Open: day-time operation BN / BU
Closed: night-time operation
7. X5, X6 Open: regulator OFF BK / GY
Closed: regulator ON
8. Set-point: day 10-990 Pa
9. Set-point: night 10-990 Pa

Only potential-free contacts may be connected at terminals X3 and X4, and X5 and X6. Applying an external voltage can seriously damage the regulator. The regulations for safety extra-low voltages must be observed.

The maximum pressure in a ventilation plant must not exceed 5000 Pa. This would result in severe damage to the regulator.



Electrical work must only be carried out by an authorised electrician.

NO 4. Igangkjøring



- Strømadvarsel (farlig spenning)!
- Hvis advarslene ikke overholdes, er det fare for død, skade eller skade på eiendom.
- Før arbeid på ledende deler igangsettes, må du alltid koble enheten helt fra strømforsyningen og forsikre deg om at den ikke kan slås på igjen.



SV 4. Idrifttagning

- Elvarning (farlig spänning)!
- Om farorna inte uppmärksammas kan det leda till dödsfall, personskador eller skador på egendom.
- Innan något arbete utförs på ledande delar ska enheten alltid kopplas från strömförsörjningen helt och det ska säkerställas att den inte kan sättas på igen.

Igangkjøring skal utføres av kvalifisert teknisk personale først når all risiko er eliminert. De følgende kontrollene skal utføres i samsvar med installasjons- og brukerhåndboken samt gjeldende forskrifter:

- Kontroller alle mekaniske og elektriske beskyttelsestiltak (f.eks. jording).
- Spänning, frekvens og strømtype skal samsvare med typeskiltet.
- Kontroller alle elektriske tilkoblinger og ledninger.
- Kontroller elektriske, vekslings-, sikkerhets- og kontrollenheter som er koblet til
- Måleslangen må plasseres i kanalsystemet.
- Innstilling av ønsket differansetrykk, se 5. Betjening.
- **Forsiktig: Viften starter etter å ha blitt koblet til strømmettet.**

Idrifttagning av utbildad teknisk personal får endast utföras när alla risker har eliminerats. Följande kontroller ska utföras i enlighet med installations- och bruksanvisningen och gällande föreskrifter:

- Kontrollera alla mekaniska och elektriska skyddsanordningar (t.ex. jording).
- Spänning, frekvens och strömtyp måste motsvara data på märkskylten.
- Kontrollera alla elektriska anslutningar och ledningar.
- Kontrollera alla anslutna elektriska enheter, kopplings-, säkerhets- och styrenheter.
- Måtslangen behöver placeras i kanalsystemet.
- Inställning av önskat differentialtryck, se 5. Drift.
- **Varning: Efter att ha anslutit till elnätet startar fläkten.**

FI

4. Käyttöönotto



- Sähkövaroitus (vaarallinen jännite)!
- Vaaran huomiotta jättäminen voi johtaa kuolemaan, vammaan tai omaisuusvahinkoihin.
- Ennen työskentelyä johtavien osien parissa kytke aina yksikkö irti sähkövirrasta ja varmista, ettei virta voi kytkeytyä päälle uudelleen.

Käyttöönoton voi suorittaa koulutettu tekninen henkilökunta vasta kun riski on suljettu pois. Seuraavat tarkistukset tulisi suorittaa asennus- ja käyttöohjeiden sekä voimassa olevien säädösten mukaisesti:

- Tarkista kaikki mekaaniset ja sähköiset turvatoimet (esim. maadoitus).
- Jännitteen, taajuuden ja virran tyyppin tulee vastata arvokilpeä.
- Tarkista kaikki sähkökytkennät ja -johdot.
- Tarkista kaikki kytketyt sähkö-, kytkentä-, turvallisuus- ja hallintalaitteet.
- Mittaletku tulee asettaa kanavajärjestelmään.
- Halutun paine-eron asettaminen. Toiminnat.
- **Varoitus: Sähköverkkoon kytkemisen jälkeen tuuletin käynnistyy.**

EN

4. Commissioning




- Electricity warning (hazardous voltage)!
- Failure to observe the hazard may result in death, injury or damage to property.
- Before performing any work on conductive parts, always disconnect the unit completely from the electricity supply and make sure that it cannot be switched back on again.
-


Commissioning by trained technical personnel may only be performed when any risk has been ruled out. The following checks should be performed in accordance with the installation and operating manual and the regulations in force:

- Check all mechanical and electrical protection measures (e.g. earthing).
- Voltage, frequency and type of current must correspond with the rating plate.
- Check all electrical connections and wiring.
- Check any electrical, switching, safety and control devices connected.
- The measurement hose needs to be placed into the duct system.
- Setting of the desired differential pressure see 5. Operations.
- **Caution: After connecting to the electrical grid the fan is starting.**

NO 5. Betjening

SV 5. Drift

 **ADVARSEL! Isoler elektrisk installering!**
(se 4. Igangkjøring!)

 **VARNING! Isolera elinstallasjonen!**
(se 4. Idrifttagning!)

Slå regulatoren på og av (kontrolledning BK / GY)
Ved lasking av klemmene X5 og X6 (kontrolledning BK, GY) slås konstanttrykkregulatoren CON P100 på, og den slås av igjen når lasking fjernes.

Sätta på och stänga av regulatören (reglerkabel BK / GY)
Genom att brygga kontakterna X5 och X6 (reglerkabel BK, GY) sätts konstanttryckstyrning CON P1000 på, och genom att ta bort bryggen stängs den av.

Slå AV og PÅ nattmodus (kontrolledning BN / BU)
Ved lasking av klemmene X3 og X4 (kontrolledning BN, BU) slås nattmodus på, og det slås av igjen når lasking fjernes.

Sätta på och stänga av nattläget (reglerkabel BN / BU)
Genom att brygga kontakterna X3 och X4 (reglerkabel BN, BU) sätts nattläget på, och genom att ta bort bryggen stängs det av.

Endre settpunktverdi for dagtid
Juster settpunktverdi med dekadebryterne (8).
f.eks. $\boxed{3} \boxed{2} = 32 \times 10 = 320 \text{ Pa}$

Ändra börvärde för dagtid
Juster börvärde för dagtid med tiotalsknapparna (8), t.ex. $\boxed{3} \boxed{2} = 32 \times 10 = 320 \text{ Pa}$

Endre settpunktverdi for nattid
Juster settpunktverdi med dekadebryterne (9).
f.eks. $\boxed{4} \boxed{1} = 41 \times 10 = 410 \text{ Pa}$

Ändra börvärde för nattetid
Juster börvärde för nattetid med tiotalsknapparna (9), t.ex. $\boxed{4} \boxed{1} = 41 \times 10 = 410 \text{ Pa}$

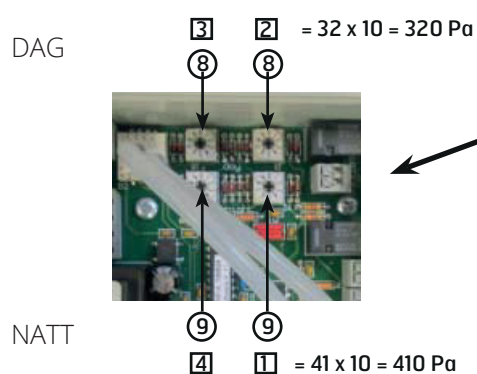


Fig. 3
Innstilling av differansetrykk ved dekadebryterne
Inställning av differentialtrycket på tiotalsknapparna

FI 5. Toiminta

EN 5. Operation



VAROITUS! Eristä sähköasennus!
(Katso 4. Käyttöönotto!)



CAUTION! Isolate electrical installation!
(see 4. Commissioning!)

Säätimen kytkeminen päälle ja pois
(hallintajohto BK / GY)

Siltaamalla päätteet X5 ja X6 (hallintajohto BK, GY) jatkuva paineenhallinta CON P1000 kytkeytyy päälle, poistamalla silta, se kytketään pois päältä.

Yötilan kytkeminen päälle ja pois
(hallintajohto BN / BU)

Siltaamalla päätteet X3 ja X4 (hallintajohto BN, BU) jatkuva paineenhallinta CON P1000 kytkeytyy päälle, poistamalla silta, se kytketään pois päältä.

Päiväaikaisen asetuspisteen vaihtaminen

Säädä asetuspistettä päivälle dekadikytkimillä (8)
esim. $\boxed{3}\boxed{2} = 32 \times 10 = 320 \text{ Pa}$

Yöaikaisen asetuspisteen säätäminen

Säädä asetuspistettä yölle dekadikytkimillä (9)
esim. $\boxed{4}\boxed{1} = 41 \times 10 = 410 \text{ Pa}$

Switching the regulator on and off
(Control wire BK / GY)

By bridging the terminals X5 and X6 (control wire BK, GY) constant pressure control CON P1000 is switched on, by removing the bridge, it is switched off.

Turning the night mode ON and OFF
(Control wire BN / BU)

By bridging the terminals X3 and X4 (control wire BN, BU) the night mode is switched on, by removing the bridge, it is switched off.

Changing day-time set-point

Adjust set-point Day with the decade switches (8).
e.g. $\boxed{3}\boxed{2} = 32 \times 10 = 320 \text{ Pa}$

Adjusting the night-time set-point

Adjust set-point Night with the decade switches (9).
e.g. $\boxed{4}\boxed{1} = 41 \times 10 = 410 \text{ Pa}$

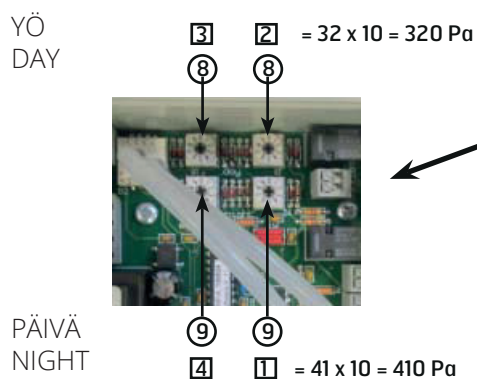


Fig. 3
Paine-eron asettaminen dekadikytkimillä.
Setting of differential pressure at the decade switches

NO 6. Vedlikehold

Viften er vedlikeholdsfri med unntak av anbefalt rengjøring.

Sørg for at ingen elektriske tilkoblinger eller komponenter løsnes uten at viften er gjort strømløs.

Sikre installasjonen slik at den ikke kan startes utilsiktet. Interne komponenter må ikke skiftes ut.

Støvholdig luft fører med tiden til avleiringer i viftehjul og hus. Dette fører til redusert ytelse og ubalanse i viften, og dertil redusert levetid. Rengjør viftehjul med pensel/børste/klut. NB! Pass på å ikke forskyve balanseveker. Det må ikke under noen omstendigheter benyttes vann eller høytrykksspyler innvendig i viften.

Montering av luftfilter vil redusere rengjøringsbehovet vesentlig.

FI 6. Ylläpito

Suositteluja puhdistustoimenpiteitä lukuun ottamatta tuuletin on huoltovapaa.

Varmista sähköliitännöiden ja osien kosketus kytkemällä tuuletin irti jännitteestä.

Varmista asennus niin, että se ei voi käynnistyä vahingossa. Sisäisiä osia ei saa vaihtaa.

Ajan mittaan juoksupyörään ja koteloon kerääntyy ilman mukana tulevaa pölyä. Tämä johtaa tuulettimen suorituskyvyn heikkenemiseen ja epätasapainoon ja lyhentää laitteen käyttöikä. Puhdista juoksupyörä harjalla tai kankaalla. HUOMIO! Varo siirtämästä tasapainoja. Tuuletinta ei saa puhdistaa sisältä käyttämällä vettä tai painepesuria.

Asentamalla ilmansuodatin voidaan puhdistustarvetta vähentää huomattavasti.

SV 6. Underhåll

Fläkten är underhållsfri med undantag av rekommenderad rengöring.

Se till att inga elektriska anslutningar eller komponenter lossas utan att fläkten har gjorts strömlös.

Säkra installationen så att den inte kan startas utan tillsyn. Interna komponenter får inte bytas ut.

Dammig luft leder så småningom till avlagringar i fläkthjul och hus. Det ger försämrad effektivitet, obalans i fläkten och kortare livslängd. Rengör fläkthjulet med en pensel/borste/trasa. OBS! Se till att inte förskjuta balansvikter. Under inga omständigheter får vatten eller högtryckstvätt användas inuti fläkten.

Montering av luftfilter kommer att minska rengöringsbehovet ordentligt.

EN 6. Maintenance

The fan is maintenance-free apart from recommended cleaning.

Make sure that no electrical connections or components are detached unless all electrical power to the fan has been shut off.

Secure the installation so that it cannot be started unintentionally. Internal components must not be replaced.

Dusty air gradually causes deposits in the impeller and fan casing. This will result in reduced performance and imbalance in the fan, reducing its useful life. Clean the impeller with a brush or cloth.

NB Take care not to displace any balancing weights. Under no circumstances use water or a high-pressure washer inside the fan.

Fitting an air filter will greatly reduce the need for cleaning.

NO 7. Lagring

Produktet lagres i original emballasje innendørs i tørre omgivelser. Temperatur -10°C to $+40^{\circ}\text{C}$. Unngå store temperatursvingninger. Hvis viften har vært lagret over et år så sjekk manuelt at viftehjulet beveger seg fritt.

SV 7. Lagring

Produkten förvaras i originalförpackning inomhus i torr miljö. Temperatur -10°C till $+40^{\circ}\text{C}$. Undvik stora temperatursvängningar. Om fläkten har förvarats i mer än ett år ska du kontrollera manuellt att fläkthjulet rör sig fritt.

FI 7. Varastointi

Laite säilytetään alkuperäispakkauksessaan kuivassa paikassa. Lämpötila -10°C ... $+40^{\circ}\text{C}$. Vältä suuria lämpötilanvaihteluja. Jos puhallin on ollut varastossa yli vuoden, tarkista, että juoksupyörä liikkuu vapaasti.

EN 7. Storage

Store the product in a dry place indoors in its original packaging. Temperature -10°C to $+40^{\circ}\text{C}$. Avoid large temperature fluctuations. If the fan has been in storage for more than a year, check manually to see if the impeller moves freely.

NO

På dette produkt gjelder reklamasjonsrett i henhold til gjeldende salgsbetingelser – **førusatt at produktet er riktig brukt og vedlikeholdt**. Filter er forbruksmateriell.



Symbolet på produktet viser at dette produktet ikke må behandles som husholdningsavfall. Det skal derimot bringes til et mottak for resirkulering av elektrisk og elektronisk utstyr.

Ved å sørge for korrekt avhending av apparatet, vil du bidra til å forebygge de negative konsekvensene

for miljø og helse som gal håndtering kan medføre. For nærmere informasjon om resirkulering av dette produktet, vennligst kontakt kommunen, renovasjonsselskapet eller forretningen der du anskaffet det.

Reklamasjon som skyldes feilaktig eller mangelfull montering rettes til det ansvarlige monteringsfirmaet. Reklamasjonsretten kan bortfalle ved feilaktig bruk eller grov forsømmelse av vedlikeholdet av anlegget.

SV

För den här produkten gäller reklamationsrätt i enlighet med gällande försäljningsvillkor – **under förutsättning att produkten används och underhålls korrekt**. Filter är förbrukningsmaterial.



Symbolet på produktet viser at dette produktet ikke må behandles som husholdningsavfall, utan den ska lämnas där man återvinner elektrisk och elektronisk utrustning. Genom att sörja för korrekt avfallshantering av apparaten kommer du att bidra till att förebygga de negativa konsekvenserna för miljö och hälsa

som felaktig hantering kan leda till. Kontakta kommunen, renhållningsbolaget eller den affär där du har köpt produkten för mer information om återvinning av denna produkt.

Reklamation som beror på felaktig eller bristande montering ska riktas till ansvarigt monteringsföretag. Reklamationsrätten kan bortfalla vid felaktig användning eller grov försummelse av aggregatets underhåll.

FI

Tuotetta koskee kuluttajasuojalain mukainen korvausvaatimusoikeus **edellyttäen, että tuotetta on käytetty ja hoidettu oikein**. Suodatin on kuluva osa.



Tuotteessa oleva symboli osoittaa, että sitä ei saa hävittää kotitalousjätteen mukana. Se on toimitettava sähkö- tai elektroniikkajätekierrätykseen.

Kun huolehdit laitteen asianmukaisesta kierrätyksestä, autat vähentämään haitallisia vaikutuksia ympäristöön ja terveyteen. Saat lisätietoja tämän laitteen

kierrättämisestä ottamalla yhteyden asuinkuntasi viranomaisiin, kierrätysyritykseen tai laitteen ostopaikkaan.

Virheellisestä tai puutteellisesta asennuksesta johtuva reklamaatio on osoitettava asennuksesta vastaavalle yritykselle. Korvausvaatimusoikeus voi raueta, jos laitteen ylläpito laiminlyödään.

EN

The right to give notice of lack of conformity applies to this product in accordance with the existing terms of sale, **provided that the product is correctly used and maintained**. Filters are consumables.



The symbol on the product shows that this product must not be treated as household waste. It must be taken to a reception station for recycling of electrical and electronic equipment.

By ensuring correct disposal of the equipment, you will contribute to preventing negative consequences for the environment and health that incorrect handling may entail. For further information on recycling of this product, please contact your local authority, your refuse collection company or the company from which you purchased it.

Notice of lack of conformity as a result of incorrect or defective installation must be submitted to the installation company responsible. The right to give notice of lack of conformity may lapse if the system is used incorrectly or maintenance is grossly neglected.



Flexit AS, Televeien 15, N-1870 Ørje www.flexit.no