

## UNI 3 Luftbehandlingsaggregat



Ventilasjonsaggregat for småhus, eneboliger og mindre næringsbygg.

A

700040, 700041, 700042, 700043

- Temperaturvirkningsgrad i varmegjenvinner opp til 85 %.
- Spesifikk vifteeffekt i ventilasjonsanlegg (SFP) lavere enn 1,5.
- Ekstra stillegående.
- Enkel betjening, enkelt filterbytte og vedlikehold.
- Gir balansert ventilasjon med et svært godt inneklima.
- Mulighet for kommunikasjon via modbus.
- Moderne design.
- Effektiv og driftssikker – også i kulde.

	NOBB	GTIN	Modell
700040	43836217	7023677000404	UNI 3 RER høyremodell, EC-vifter, med el.batteri
700041	43836255	7023677000411	UNI 3 REL venstremodell, EC-vifter, med el.batteri
700042	43836395	7023677000428	UNI 3 R R høyremodell, EC-vifter, uten batteri
700043	43836414	7023677000435	UNI 3 R L venstremodell, EC-vifter, uten batteri

## Tekniske data

	UNI 3 RE	UNI 3 R
Merkespenning	230v 50Hz	230v 50Hz
Sikringsstørrelse	10A	10A
Merkestrøm total	6,16 A	1,4 A
Merkeeffekt total	1 416 W	216 W
Merkeeffekt elbatteri	1 200W	
Merkeeffekt vifter	2x106W	2x106W
Merkeeffekt forvarme	-	-
Viftetype	B-hjul	B-hjul
Viftemotorstyring	0-10V	0-10V
Viftehastighet - max. turtall	3 390 rpm	3 390 rpm
Automatikk standard	CU60	CU60
Filtertype (TIL/FRA)	ePM1 55% (F7)	ePM1 55% (F7)
Filtermål (BxHxD)	419x192x31 mm	419x192x31 mm
Vekt	67kg	67kg
Kanaltilkobling	Ø160 mm*	Ø160 mm*
Høyde	700 mm	700 mm
Bredde	720 mm	720 mm
Dybde	520 mm	520 mm

\*Kjøkkentilkobling Ø125mm

Energiklasse:



CTRL 0,65

### LOKAL BEHOVSTYRING

Styring med sensor for ulike soner

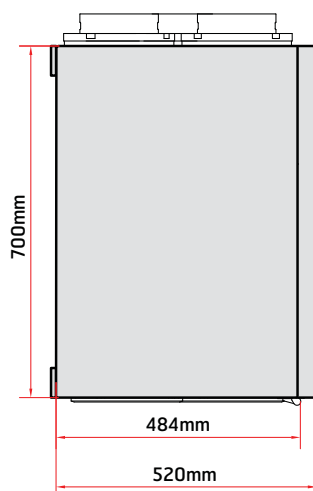
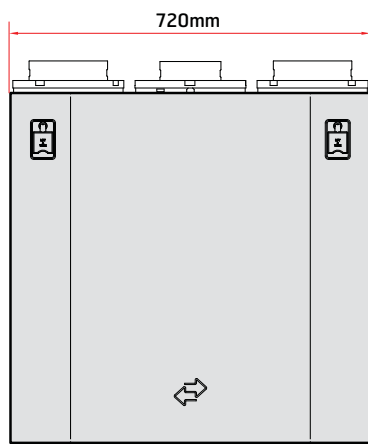
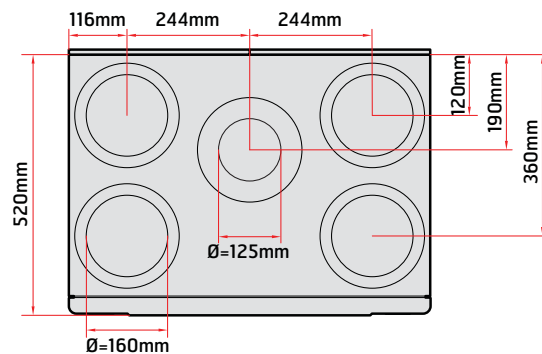
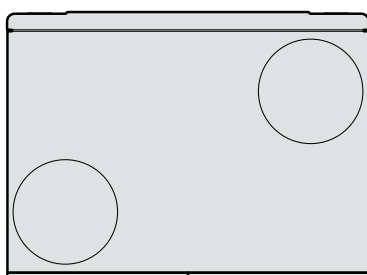
**Tilbehør:** Avansert panel +

CO<sub>2</sub>-føler/ bevegelsesvakt + spjeld

**Resultat:** Økt luftmengde i soner som har behov

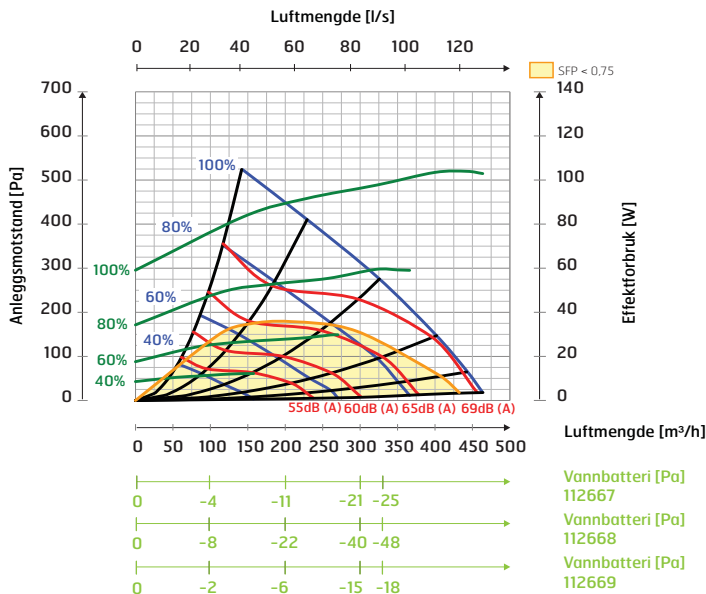
[www.flexit.no](http://www.flexit.no)

## Målskisse

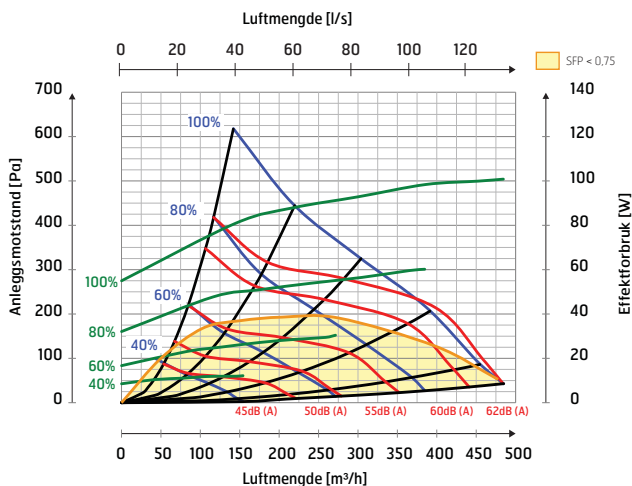


## Kapasitetsdiagram/Lyddata

### Tilluftside



### Avtrekkside



### Korreksjonsfaktor for Lw

Hz	63 Lw(dB)	125 Lw(dB)	250 Lw(dB)	500 Lw(dB)	1000 Lw(dB)	2000 Lw(dB)	4000 Lw(dB)	8000 Lw(dB)	LwA (dBA)
Tilluft	7	5	4	-2	-9	-13	-23	-28	
Avtrekk	8	8	0	0	-15	-21	-31	-32	
Avstrålt	-17	-10	-13	-29	-38	-38	-41	-37	-19

### Forklaring til diagram

Lyddata er angitt som lydeffektnivå LwA i kapasitetsdiagrammene (dette er lyd til kanal). Disse verdiene kan korrigeres ved hjelp av tabellen for de ulike oktavbåndene om man ønsker å se på Lw (uten tilpasning til A-bånd).

Korreksjonstabellen for respektive oktaver er angitt i Lw, noe som innebærer at man etter omregning pr. oktav for tilluft og avtrekk, får disse verdiene i Lw.

Avstrålt lyd fra aggregatet skal beregnes ut fra tilluftside diagrammet.

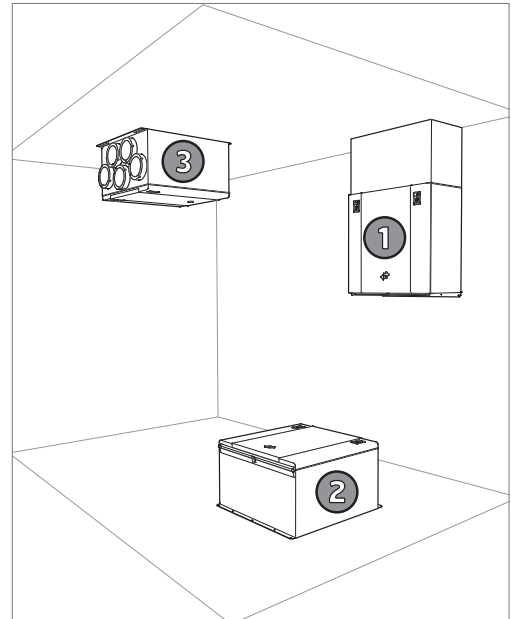
## Plassering

Aggregatet kan monteres på følgende vis:

1. På vegg (horisontalt eller sideveis). Her benyttes vedlagte veggbrakett ved montering. Kanaldeksel fås som tilbehør.
2. På gulv (liggende på rygg). Her anbefales dempeføtter (fås som tilbehør).
3. I himling. Takfestet fås som tilbehør.

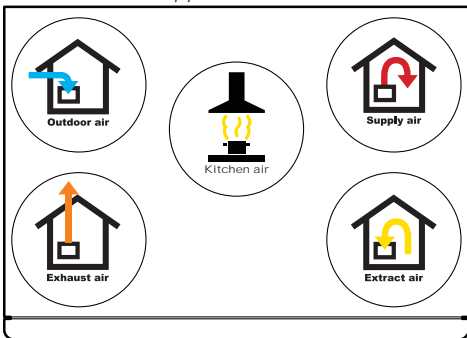
Aggregatet leveres i både venstre og høyreutførelse, avhengig av hva som er gunstigst med tanke på kanalplassering.

De kan plasseres i kald sone, for eksempel på loft.

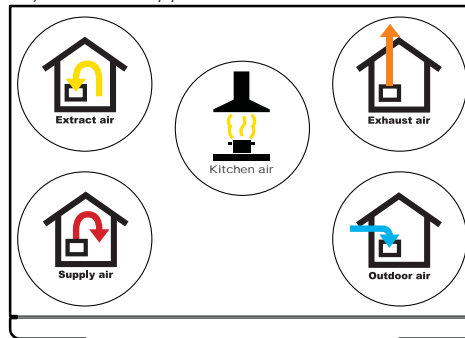


## Nippelplassering

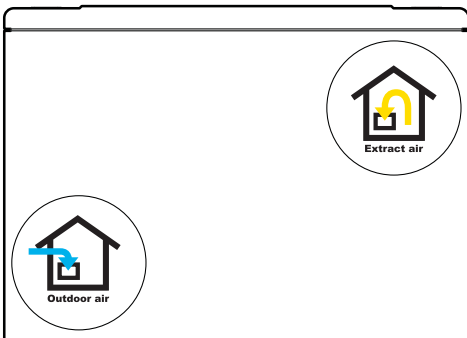
Venstremodell topp



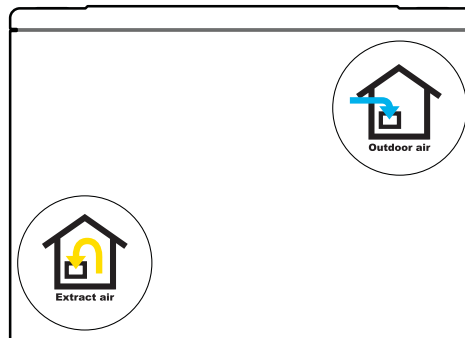
Høyremodell topp



Venstremodell bunn



Høyremodell bunn



For mer informasjon om f.eks. montering, koblingsskjema og tilbehør, se [www.flexit.no](http://www.flexit.no)