

UNI 3 Luftbehandlingsaggregat



Ventilationsaggregat för småhus, enfamiljshus och mindre kommersiella fastigheter.

A

700040, 700041, 700042, 700043

- Temperaturverkningsgrad i värmeväxlare upp till 85 %.
- Specifik fläkteffekt i ventilationsanläggningen (SFP) lägre än 1,5.
- Mycket tystgående.
- Enkel hantering, enkelt filterbyte och underhåll.
- Ger balanserad ventilation med ett mycket bra inomhusklimat.
- Möjlighet för kommunikation via modbus.
- Modern design.
- Effektiv och driftsäker - även vid kyla.

	GTIN	Modell
700040	7023677000404	UNI 3 RER högermodell, EC-fläktar, med elbatteri
700041	7023677000411	UNI 3 REL vänstermodell, EC-fläktar, med elbatteri
700042	7023677000428	UNI 3 R R högermodell, EC-fläktar, utan batteri
700043	7023677000435	UNI 3 R L vänstermodell, EC-fläktar, utan batteri

Tekniska data

	UNI 3 RE	UNI 3 R
Märkspänning	230v 50Hz	230v 50Hz
Säkringsstorlek	10A	10A
Märkström, total	6,16 A	1,4 A
Märkeffekt, total	1 416 W	216 W
Märkeffekt elbatteri	1 200W	
Märkeffekt fläktar	2x106W	2x106W
Märkeffekt förvärme	-	-
Fläkttyp	B-hjul	B-hjul
Fläktmotorstyrning	0-10V	0-10V
Fläkthastighet, max varvtal	3 390 rpm	3 390 rpm
Automatik standard	CU60	CU60
Filtertyp (TILL/FRÅN)	ePM1 55% (F7)	ePM1 55% (F7)
Filtermått(BxHxD)	419x192x31 mm	419x192x31 mm
Vikt	67kg	67kg
Kanalanslutning	Ø160 mm*	Ø160 mm*
Höjd	700 mm	700 mm
Bredd	720 mm	720 mm
Djup	520 mm	520 mm

*Köksanslutning Ø125mm

Energiklass:

A

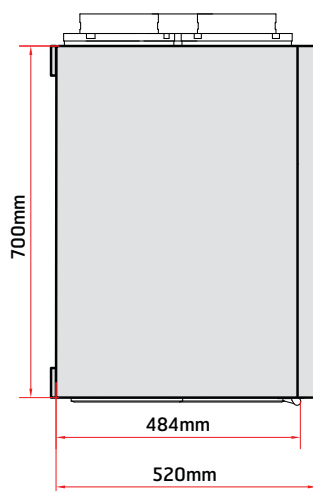
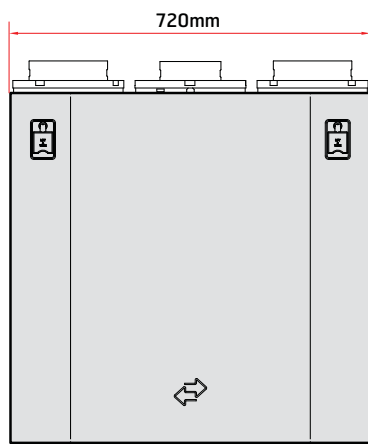
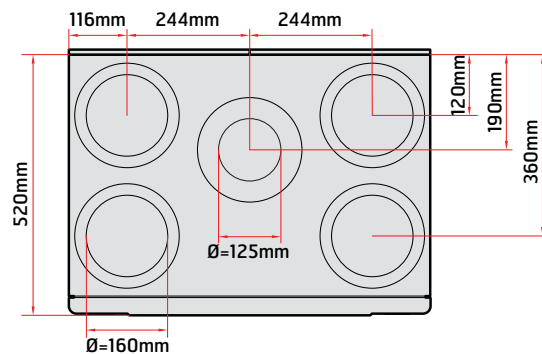
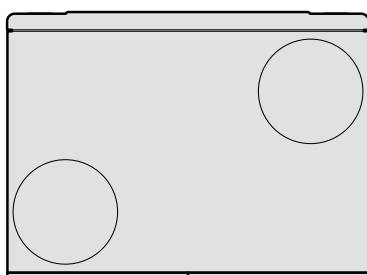
CTRL 0,65

LOKAL BEHOVSTYRNING

Styr med sensor för olika zoner
Utrustning: Avancerad panel + CO₂-sensor/rörelsevakt + spjäll
Resultat: Ökad luftmängd i de zoner som har behov

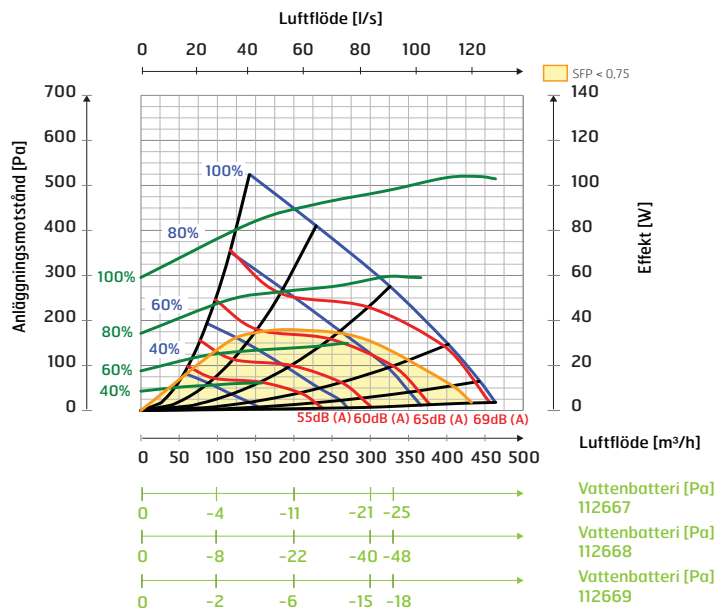
www.flexit.se

Måttskiss

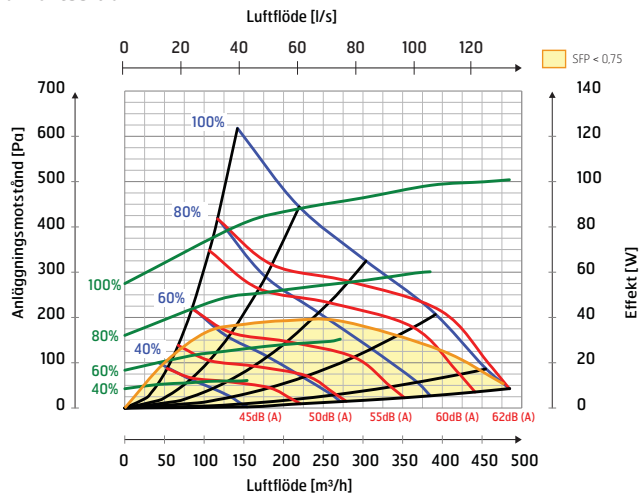


Kapacitetsdiagram/Ljuddata

Tilluftssida



Frånluftssida



Korrektionsfaktor för Lw

Hz	63 Lw(dB)	125 Lw(dB)	250 Lw(dB)	500 Lw(dB)	1000 Lw(dB)	2000 Lw(dB)	4000 Lw(dB)	8000 Lw(dB)	LwA (dBA)
Tilluft	7	5	4	-2	-9	-13	-23	-28	
Frånluft	8	8	0	0	-15	-21	-31	-32	
Ljud till omgivn.	-17	-10	-13	-29	-38	-38	-41	-37	-19

Förklaring till diagram

Ljuddata anges som ljudeffektnivå LwA i kapacitetsdiagrammen (detta är ljud till kanal).

Dessa värden kan korrigeras med hjälp av tabellen för de olika oktavbanden om man vill se på Lw (utan anpassning till A-band).

Korrektionstabellen för respektive oktav anges i Lw, vilket innebär att man efter omräkning per oktav för tilluft och frånluft får dessa värden i Lw.

Ljud till omgivningen från aggregatet ska beräknas utifrån tilluftdiagrammet.

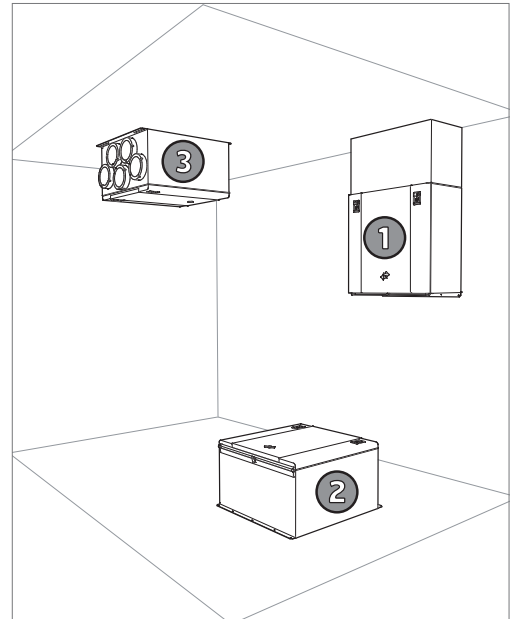
Placering

Aggregatet kan monteras på följande sätt:

1. På vägg (vågrät montering eller sidomontering). Här används det bifogade väggfästet och väggskenan. Kanalkåpa finns som tillbehör.
2. På golv (liggande på rygg). Här rekommenderas vibrationsdämpare (finns som tillbehör).
3. Takmontering. Takfästet finns som tillbehör.

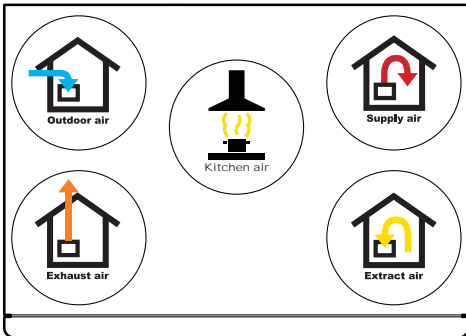
Aggregatet levereras i både vänster och högerutförande, beroende på vad som passar bäst med kanalplaceringen.

De kan placeras i kall zon, till exempel på vind.

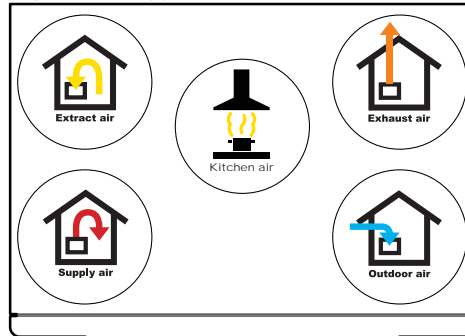


Nippelplacering

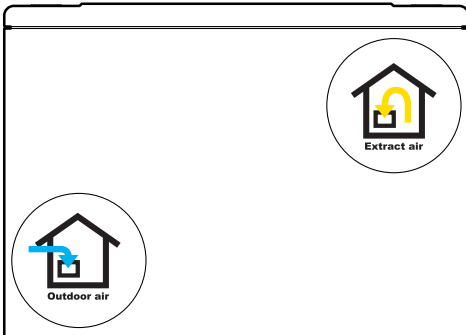
Vänstermodell upptill



Högermodell upptill



Vänstermodell botten



Högermodell botten



För ytterligare information om t.ex. montering, kopplingschema och tillbehör, se www.flexit.se