

Shuntventil 2-veis

NO


 116487, 116488,
116489, 116490

116491

117208, 117859

Shuntventiler for regulering av vannbatterier. Danfoss VZ2.

- Logaritmisk strømningssegenskap
- Temperatur Sirk.vann/glykolvann opptil 50 %: 2 ... 120 °C
- Redusert kVS på B-port
- Lineær bypass
- Koblinger: Flat ende

	GTIN	Diam.	Kapasitet	Maks Δp (bar)
116487	7023671164874	DN 15 G1/2"	0,4 k _{VS}	3,5 (1)*
116488	7023671164881	DN 15 G1/2"	1,0 k _{VS}	3,5 (1)*
116489	7023671164898	DN 15 G1/2"	1,6 k _{VS}	3,5 (1)*
116490	7023671164904	DN 15 G1/2"	2,5 k _{VS}	3,5 (1)*
116491	7023671164911	DN 20 G3/4"	4,0 k _{VS}	2,5 (1)*
117208	7023671172084	DN 20 G1 1/4"	6,3 k _{VS}	4,0 (1)*
117859	7023671178598	DN 25 G1 1/2"	10,0 k _{VS}	4,0 (1)*

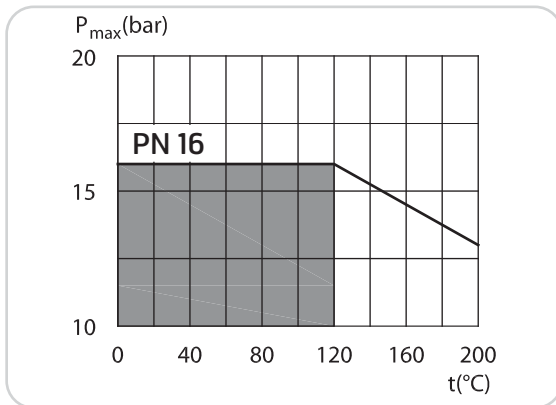
 (*) anbefalt Δp

Materiale

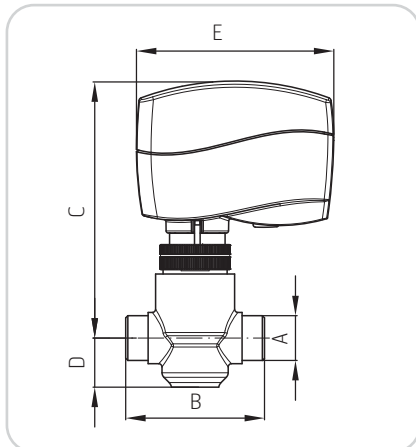
Hoveddel, sete og konus	Avsinkinget messing CuZn36Pb2As
Spindel	Rustfritt stål
Polstringsboks	EPDM

Tekniske data	
Reguleringsegenskaper	Logaritmisk
Reguleringsområde	Min. 50:1
Lekkasjetap, lukket ventil	A - $AB \leq 0,05 \% \text{ of } k_{VS}$ B - $AB \leq 1 \% \text{ of } k_{VS}$
Middel	Sirkulasjonsvann/glykolvann opptil 50%
Temperatur på middel	2 ... 120 °C
Maks. arbeidstrykk	1 bar
Slaglengde	5,5 mm
Kobling	Utvendige gjenger (flat kobling (MS 58) eller Conex)

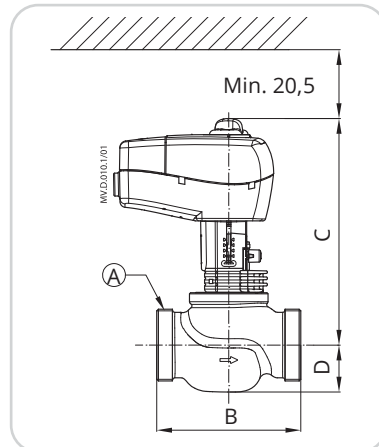
Trykk/temperaturdiagram



Målskisse



116487, 116488, 116489, 116490, 116491



117208, 117859

Art. nr.	DN	A	B	C	D	E	Vekt
	mm	mm	mm	mm	mm	mm	kg
116487-116490	15	G 1/2"	65	119	26,5	92	0,38
116491	20	G 3/4"	77	119	26,5	92	0,49
117208	20	G 1 1/4"	80	194	29	92	0,78
117859	25	G 1 1/2"	95	197	29	92	1,0

For mer informasjon se: www.danfoss.com, VZ 2

Flexit AS

Tlf 69 81 00 00

post@flexit.no www.flexit.no

Våre produkter er i kontinuerlig utvikling og vi forbeholder oss retten til endringer. Vi tar forbehold om eventuelle trykkfeil som måtte oppstå.

Shuntventil 2-vägs

SV


 116487, 116488,
116489, 116490

116491

117208, 117859

Shuntventiler för reglering av vattenbatterier. Danfoss VZ2.

- Logaritmiska flödesegenskaper
- Temperatur: Cirkulationsvatten/glykolvatten upp till 50 %: 2 ... 120 °C
- Reducerad kvs på B-port
- Linjär förbikoppling
- Anslutningar: Platt ände

	GTIN	Diam.	Kapacitet	Max Δp (bar)
116487	7023671164874	DN 15 G1/2"	0,4 k_{VS}	3,5 (1)*
116488	7023671164881	DN 15 G1/2"	1,0 k_{VS}	3,5 (1)*
116489	7023671164898	DN 15 G1/2"	1,6 k_{VS}	3,5 (1)*
116490	7023671164904	DN 15 G1/2"	2,5 k_{VS}	3,5 (1)*
116491	7023671164911	DN 20 G3/4"	4,0 k_{VS}	2,5 (1)*
117208	7023671172084	DN 20 G1 1/4"	6,3 k_{VS}	4,0 (1)*
117859	7023671178598	DN 25 G1 1/2"	10,0 k_{VS}	4,0 (1)*

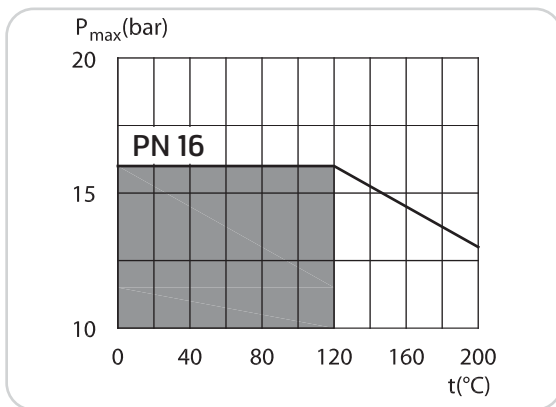
 (*) rekommenderat Δp

Material

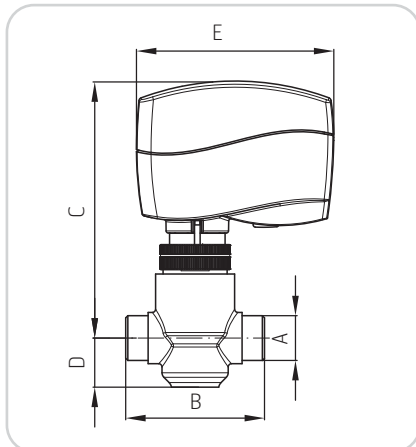
Hus, säte och kägla	Avzinkad mässing CuZn36Pb2As
Skافت	Rostfritt stål
Packbox	EPDM

Tekniska data	
Styrkurva	Logaritmisk
Styrområde	Min. 50:1
Läckförlust, stängd ventil	A - $AB \leq 0,05 \% \text{ of } k_{VS}$
	B - $AB \leq 1 \% \text{ of } k_{VS}$
Medium	Cirkulationsvatten/glykolvatten upp till 50%
Mediumtemperatur	2 ... 120 °C
Max. drifttryck	1 bar
Slag	5,5 mm
Anslutning	Utvändig gänga (platt anslutning (MS 58) eller conex))

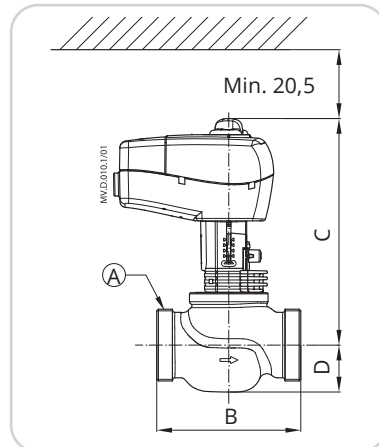
Tryck/temperaturdiagram



Måttskiss



116487, 116488, 116489, 116490, 116491



117208, 117859

Art. nr.	DN	A	B	C	D	E	Vikt
	mm	mm	mm	mm	mm	mm	kg
116487-116490	15	G 1/2"	65	119	26,5	92	0,38
116491	20	G 3/4"	77	119	26,5	92	0,49
117208	20	G 1 1/4"	80	194	29	92	0,78
117859	25	G 1 1/2"	95	197	29	92	1,0

För mer information se: www.danfoss.com, VZ 2

Flexit Sverige AB

Tel 010-209 86 00

info@flexit.se www.flexit.se

Våra produkter utvecklas ständigt och vi förbehåller oss rätten till ändringar. Vi tar inte ansvar för eventuella tryckfel som kan uppstå.

Shuntventil 2-vejs

DA


 116487, 116488,
116489, 116490


116491



117208, 117859

Shuntventiler til regulering af vandbatterier. Danfoss VZ2.

- Logaritmisk flowkarakteristik
- Temperatur: Cirk.vand/glykolholdigt vand op til 50 %: 2 til 120 °C
- Reduceret kVS på B-port
- Lineært bypass
- Tilslutninger: flad ende

	GTIN	Diam.	Kapacitet	Maks. Δp (bar)
116487	7023671164874	DN 15 G1/2"	0,4 k _{VS}	3,5 (1)*
116488	7023671164881	DN 15 G1/2"	1,0 k _{VS}	3,5 (1)*
116489	7023671164898	DN 15 G1/2"	1,6 k _{VS}	3,5 (1)*
116490	7023671164904	DN 15 G1/2"	2,5 k _{VS}	3,5 (1)*
116491	7023671164911	DN 20 G3/4"	4,0 k _{VS}	2,5 (1)*
117208	7023671172084	DN 20 G1 1/4"	6,3 k _{VS}	4,0 (1)*
117859	7023671178598	DN 25 G1 1/2"	10,0 k _{VS}	4,0 (1)*

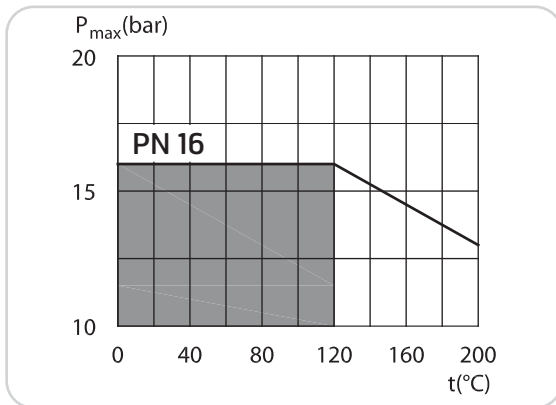
(*) anbefalet Δp

Materiale

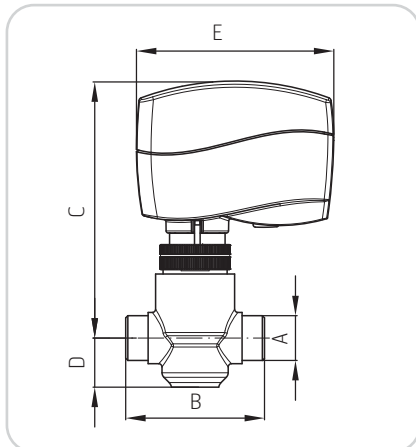
Hus, sæde og kegle	Afzinkningsfri messing CuZn36Pb2As
Spindel	Rustfrit stål
Pakdåse	EPDM

Tekniske data	
Reguleringskarakteristik	Logaritmisk
Reguleringsforhold	Min. 50:1
Lækagetab, lukket ventil	A - $AB \leq 0,05 \% \text{ of } k_{VS}$
	B - $AB \leq 1 \% \text{ of } k_{VS}$
Medie	Cirkulationsvand/glykolholdigt vand op til 50%
Medietemperatur	2 ... 120 °C
Maks. driftstryk	1 bar
Vandring	5,5 mm
Tilslutning	Udvendt gevind (flad forbindelse (MS 58) eller conex))

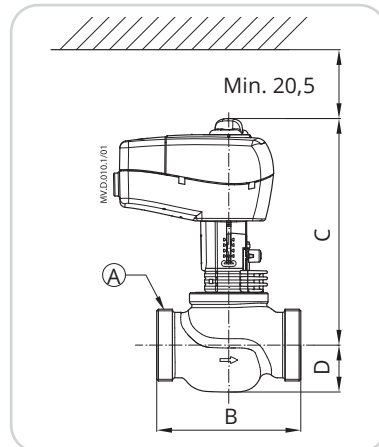
Tryk-/temperaturdiagram



Målskitse



116487, 116488, 116489, 116490, 116491



117208, 117859

Art. nr.	DN	A	B	C	D	E	Vægt
	mm	mm	mm	mm	mm	mm	kg
116487-116490	15	G 1/2"	65	119	26,5	92	0,38
116491	20	G 3/4"	77	119	26,5	92	0,49
117208	20	G 1 1/4"	80	194	29	92	0,78
117859	25	G 1 1/2"	95	197	29	92	1,0

For yderligere information se: www.danfoss.com, VZ 2

Flexit AS

Tlf +47 69 81 00 00

post@flexit.no www.flexit.com

Vores produkter udvikles løbende, og vi forbeholder os derfor retten til ændringer.
Vi tager ligeledes forbehold for eventuelle trykfejl, som måtte forekomme.

2-suuntainen shunttiventtiili

FI


 116487, 116488,
116489, 116490

116491

117208, 117859

Shunttiventtiilit vesipatterien
säätelyyn. Danfoss VZ2.

- Logaritminen virtauskuvaaja
- Lämpötila: Kiertovesi/glykolivesi 50 %:iin asti: 2–120 °C
- Alennettu kVS B-portilla
- Lineaarinen ohitus
- Yhteydet: lattapää

	GTIN	Läpimitta	Kapasiteetti	Suurin Δp (bar)
116487	7023671164874	DN 15 G1/2"	0,4 k _{VS}	3,5 (1)*
116488	7023671164881	DN 15 G1/2"	1,0 k _{VS}	3,5 (1)*
116489	7023671164898	DN 15 G1/2"	1,6 k _{VS}	3,5 (1)*
116490	7023671164904	DN 15 G1/2"	2,5 k _{VS}	3,5 (1)*
116491	7023671164911	DN 20 G3/4"	4,0 k _{VS}	2,5 (1)*
117208	7023671172084	DN 20 G1 1/4"	6,3 k _{VS}	4,0 (1)*
117859	7023671178598	DN 25 G1 1/2"	10,0 k _{VS}	4,0 (1)*

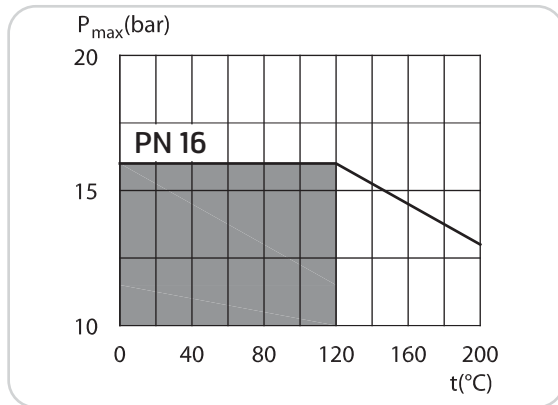
 (*)* suositeltu Δp

Materiaali

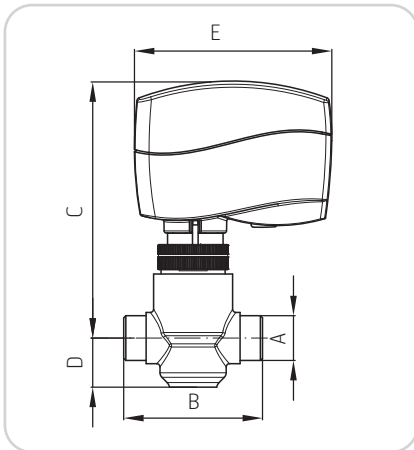
Runko, istukka ja kartio	Sinkkikadon kestävä messinki CuZn36Pb2As
Kanta	Ruostumaton teräs
Tiivistepakkaus	EPDM

Tekniset tiedot	
Säätökäyrä	Logaritminen
Säätöalue	Min. 50:1
Vuototappio, suljettu venttiili	A - AB ≤ 0,05 % of k_{VS} :stä B - AB ≤ 1 % of k_{VS} :stä
Väliaine	Kiertovesi/glykolivesi 50 %:iin asti
Väliaineen lämpötila	2 ... 120 °C
Suurin käyttöpaine	1 bar
Isku	5,5 mm
Kytkenä	Ulkoinen johto (lattaliitin MS 58 tai conex-liitin)

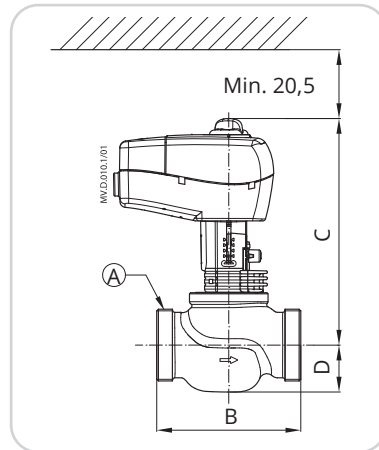
Paine-/lämpötiladiagrammi



Mittakaavio



116487, 116488, 116489, 116490, 116491



117208, 117859

Tuotenro	DN	A	B	C	D	E	Paino
	mm	mm	mm	mm	mm	mm	kg
116487-116490	15	G 1/2"	65	119	26,5	92	0,38
116491	20	G 3/4"	77	119	26,5	92	0,49
117208	20	G 1 1/4"	80	194	29	92	0,78
117859	25	G 1 1/2"	95	197	29	92	1,0

Lisätietoja on osoitteessa: www.danfoss.com, VZ 2

Flexit AS

Tlf +47 69 81 00 00

post@flexit.no www.flexit.com

Tuotteitamme kehitetään jatkuvasti. Sen vuoksi pidätämme oikeuden muutoksiin. Emme myöskään vastaa mahdollisista painovirheistä.

Shunt valve 2-way



 116487, 116488,
116489, 116490

116491

117208, 117859

Shunt valve for water battery regulation. Danfoss VZ2.

- Logarithmic flow characteristic
- Temperature: Circ. water / glycolic water up to 50%: 2 ... 120 °C
- Reduced k_{VS} on B port
- Linear bypass
- Connections: flat end

	GTIN	Diam.	Capacity	Max Δp (bar)
116487	7023671164874	DN 15 G1/2"	0,4 k_{VS}	3,5 (1)*
116488	7023671164881	DN 15 G1/2"	1,0 k_{VS}	3,5 (1)*
116489	7023671164898	DN 15 G1/2"	1,6 k_{VS}	3,5 (1)*
116490	7023671164904	DN 15 G1/2"	2,5 k_{VS}	3,5 (1)*
116491	7023671164911	DN 20 G3/4"	4,0 k_{VS}	2,5 (1)*
117208	7023671172084	DN 20 G1 1/4"	6,3 k_{VS}	4,0 (1)*
117859	7023671178598	DN 25 G1 1/2"	10,0 k_{VS}	4,0 (1)*

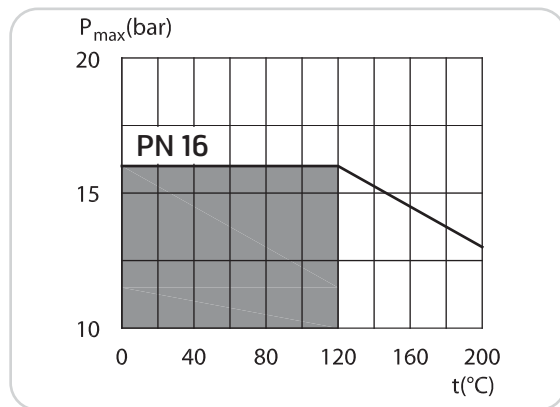
 (*) recommended Δp

Material

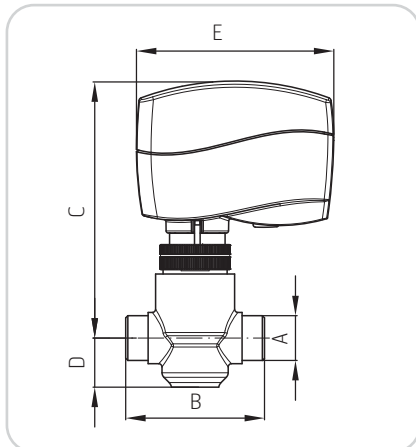
Body, seat and cone	Dezincing free brass CuZn36Pb2As
Stem	Stainless steel
Stuffing box	EPDM

Tecnical data	
Control characteristic	Logarithmic
Control range	Min. 50:1
Leakage loss, closed valve	A - $AB \leq 0,05$ % of k_{VS}
	B - $AB \leq 1$ % of k_{VS}
Medium	Circulation water / Glycolic water up to 50%
Medium temperature	2 ... 120 °C
Max. operating pressure	1 bar
Stroke	5,5 mm
Connection	External thread (flat connection (MS 58) or conex))

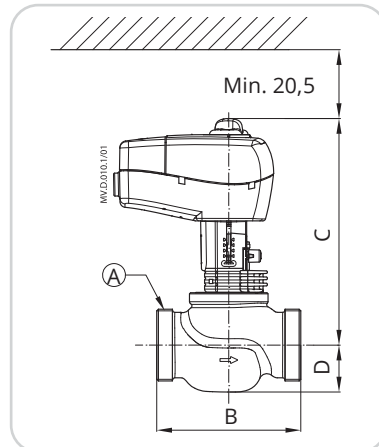
Pressure temperature diagram



Dimensioned Drawing



116487, 116488, 116489, 116490, 116491



117208, 117859

Art. No.	DN	A	B	C	D	E	Weight
	mm	mm	mm	mm	mm	mm	kg
116487-116490	15	G 1/2"	65	119	26,5	92	0,38
116491	20	G 3/4"	77	119	26,5	92	0,49
117208	20	G 1 1/4"	80	194	29	92	0,78
117859	25	G 1 1/2"	95	197	29	92	1,0

For more information see : www.danfoss.com, VZ 2

Flexit AS

Tlf +47 69 81 00 00

post@flexit.no www.flexit.com

Our products are subject to continuous development and we therefore reserve the right to make changes. We also disclaim liability for any printing errors that may occur.