

Motor shuntventil 0-10V

NO



Motor for modulerende regulering. 0-10V, Danfoss AME 130

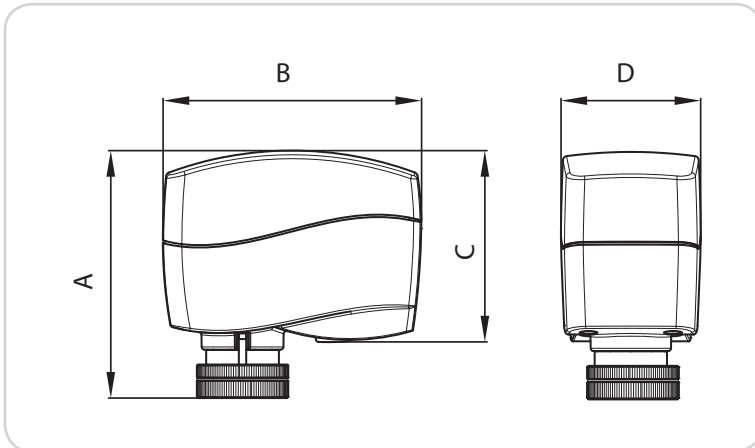
116492

- Modulerende regulering
- Momentstopp beskytter ventil og motor mot overbelastning
- Montering krever ikke verktøy
- Vedlikeholdsfri gjennom hele levetiden
- Stillegående
- Selvjusterende endeosisjon
- Leveres med 1,5 m kabel

	GTIN	Modell
116492	7023671164928	0-10V

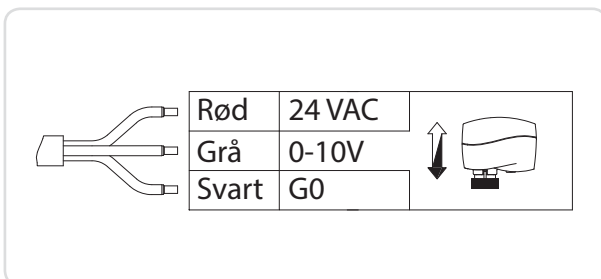
Tekniske data	
Matespenning	24 V a.c., +10 til -15%
Effektforbruk	1,3 W
Frekvens	50 Hz / 60 Hz
Innstillingskraft	200 N
Slaglengde	5,5 mm
Driftshastighet	24 s/mm
Maks. temperatur på middel i rørledning	130 °C
Oppbevarings- og transporttemperatur	0 ... 55 °C
Lagrings- og transporttemperatur	-40 ... +70 °C
Kapslingsklasse	IP 42
CE-meking i henhold til standard	EMC-direktiv 89/336/EEC, 92/31/EEC, 93/68/EEC, EN 61000-6-1 och EN 61000-6-3

Målskisse



A	B	C	D	Vekt
mm	mm	mm	mm	kg
88	92	74	50	0,3

Koblingsskjema



For mer informasjon se: www.danfoss.com, AME 130

Flexit AS

Tlf 69 81 00 00
 post@flexit.no www.flexit.no

Våre produkter er i kontinuerlig utvikling og vi forbeholder oss retten til endringer. Vi tar forbehold om eventuelle trykkfeil som måtte oppstå.

Motor shuntventil 0-10V

SV



Motor för modulerande reglering. 0-10V, Danfoss AME 130

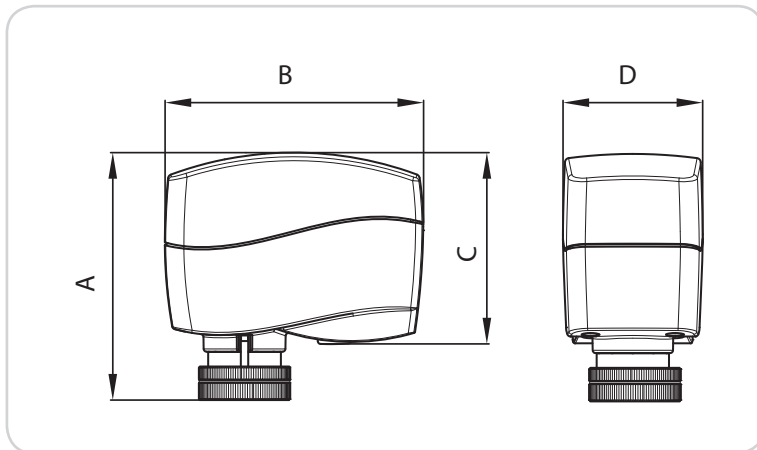
116492

- Modulerande reglering
- Momentstopp skyddar ventil och motor från att bli överbelastade
- Inga verktyg krävs för montering
- Underhållsfri under sin livslängd
- Tystgående
- Självjusterande ändläge
- Levereras med 1,5 m kabel

	GTIN	Modell
116492	7023671164928	0-10V

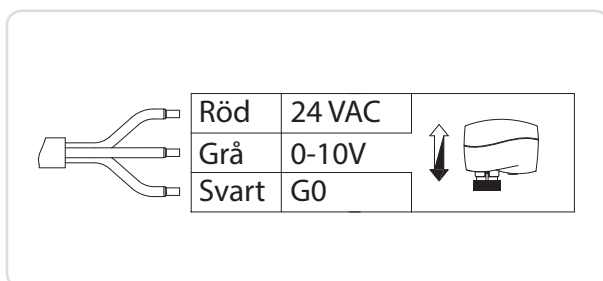
Teknisk data	
Matningsspänning	24 V a.c., +10 till -15%
Effektförbrukning	1,3 W
Frekvens	50 Hz / 60 Hz
Ställkraft	200 N
Slaglängd	5,5 mm
Gånghastighet	24 s/mm
Max. mediumtemperatur i rörledning	130 °C
Omgivningstemperatur	0 ... 55 °C
Lagrings- och transporttemperatur	-40 ... +70 °C
Kapslingsklass	IP 42
CE-märkning enligt standard	EMC-direktiv 89/336/EEC, 92/31/EEC, 93/68/EEC, EN 61000-6-1 och EN 61000-6-3

Måttskiss



A	B	C	D	Vikt
mm	mm	mm	mm	kg
88	92	74	50	0,3

Kopplingsschema



För mer information se: www.danfoss.com, AME 130

Flexit Sverige AB

Tel 010-209 86 00

info@flexit.se www.flexit.se

Våra produkter utvecklas ständigt och vi förbehåller oss rätten till ändringar. Vi tar inte ansvar för eventuella tryckfel som kan uppstå.

Motor shuntventil 0-10V

DA



Motor til modulerende regulering. 0-10 V, Danfoss AME 130

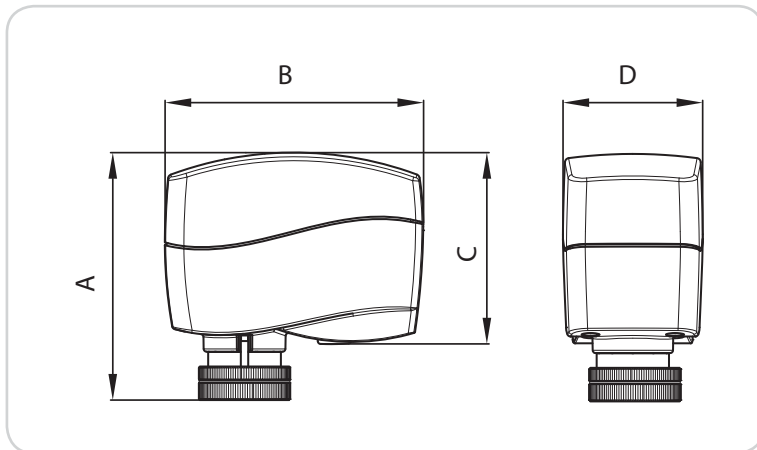
116492

- Modulerende regulering
- Momentstopet beskytter ventilen og motoren mod overbelastning
- Der kræves ikke værktøj til montering
- Vedligeholdelsesfri i hele levetiden
- Støjsvag
- Selvjusterende endeposition
- Leveres med 1,5 m kabel

	GTIN	Model
116492	7023671164928	0-10V

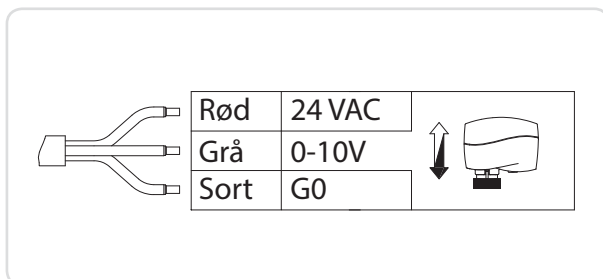
Tekniske data	
Forsyningsspænding	24 V a.c., +10 til -15%
Effektforbrug	1,3 W
Frekvens	50 Hz / 60 Hz
Kraft	200 N
Slaglængde	5,5 mm
Spindelhastighed	24 s/mm
Maks. medietemperatur i rørledning	130 °C
Omgivelsestemperatur	0 ... 55 °C
Opbevarings- og transporttemperatur	-40 ... +70 °C
Kapslingsklasse	IP 42
CE-mærkning iht. standard	EMC-direktiv 89/336/EEC, 92/31/EEC, 93/68/EEC, EN 61000-6-1 och EN 61000-6-3

Målskitse



A	B	C	D	Vægt
mm	mm	mm	mm	kg
88	92	74	50	0,3

Tilslutningsdiagram



For yderligere oplysninger se www.danfoss.com, AME 130

Flexit AS

Tlf +47 69 81 00 00
 post@flexit.no www.flexit.com

Vores produkter udvikles løbende, og vi forbeholder os derfor retten til ændringer.
 Vi tager ligeledes forbehold for eventuelle trykfejl, som måtte forekomme.

Moottorin shunttiventtiili 0-10 V

FI



Moottori moduloivaa säätöä varten. 0-10 V, Danfoss AME 130

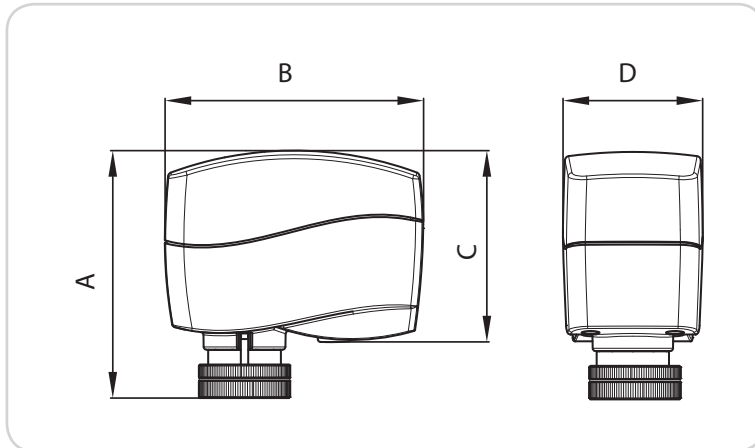
116492

- Moduloiva säätö
- Momenttipysäytys suojaa venttiiliä ja moottoria ylikuormitukselta
- Asennukseen ei tarvita työkaluja
- Ei vaadi ylläpitoa elinkaarensa aikana
- Hiljainen toimiessaan
- Itsestään säätyvä päätyasento
- Toimitukseen kuuluu 1,5 m:n kaapeli

	GTIN	Mallo
116492	7023671164928	0-10V

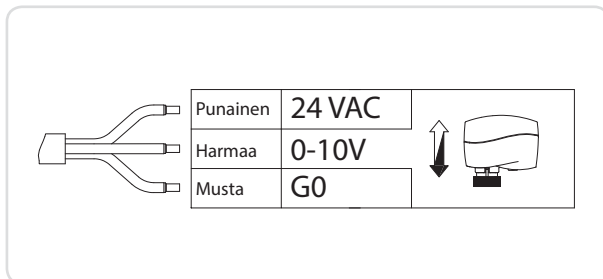
Tekniset tiedot	
Syöttöjännite	24 V vaihtovirta, +10 -15%
Tehontarve	1,3 W
Taajuus	50 Hz / 60 Hz
Säätövoima	200 N
Iskun pituus	5,5 mm
Käytönopeus	24 s/mm
Väliaineen enimmäislämpötila enintään	130 °C
Ympäristön lämpötila	0 ... 55 °C
Varastointi- ja kuljetuslämpötila	-40:stä +70 °C:seen
Kapselointiluokka	IP 42
CE-merkintä standardin mukaan	EMC-direktiivi 89/336/EEC, 92/31/EEC, 93/68/EEC, EN 61000-6-1 och EN 61000-6-3

Mittakaavio



A	B	C	D	Paino
mm	mm	mm	mm	kg
88	92	74	50	0,3

Kytentäkaavio



Lisätietoja on osoitteessa: www.danfoss.com, AME 130

Flexit AS

Tlf +47 69 81 00 00
 post@flexit.no www.flexit.com

Tuotteitamme kehitetään jatkuvasti. Sen vuoksi pidätämme oikeuden muutoksiin. Emme myöskään vastaa mahdollisista painovirheistä.

Motor for shunt valve 0-10V

EN



Motor for shunt valve. 0-10V, Danfoss AME 130

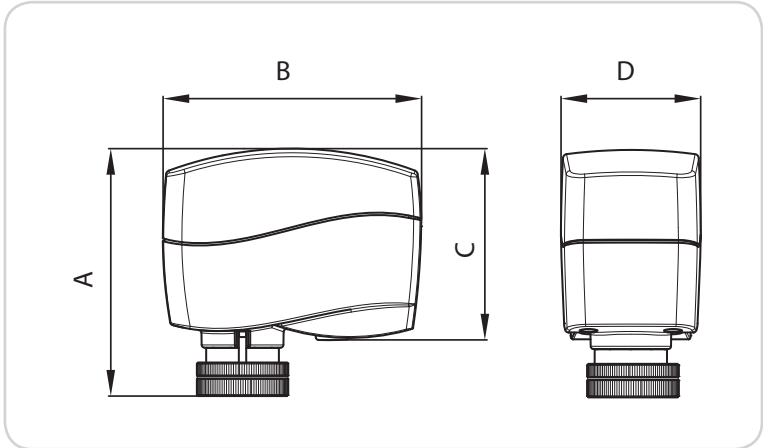
116492

- Modulating control
- Force switch-off at stem down position prevents overload of actuator and valve
- No tools required for mounting
- Maintenance free during lifetime
- Low noise operation
- Self-positioning process
- Supplied with 1,5 m cable

	GTIN	Model
116492	7023671164928	0-10V

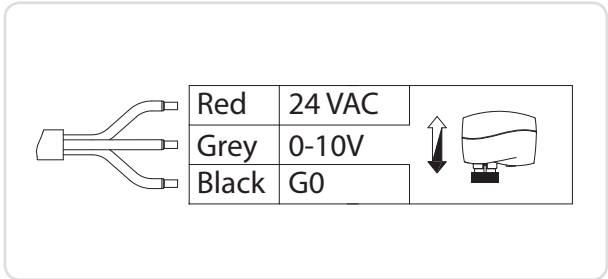
Technical data	
Power supply	24 V a.c., +10 till -15%
Power consumption	1,3 W
Frequency	50 Hz / 60 Hz
Closing force	200 N
Max. stroke	5,5 mm
Speed	24 s/mm
Max. medium temperature inside the pipe	130 °C
Ambient temperature	0 ... 55 °C
Storage and transport temperature	-40 ... +70 °C
Grade of enclosure	IP 42
CE-marking in accordance with standards	Low Voltage Directive (LVD) 2014/35/EU: EN 60730-1, EN 60730-2-14 Electromagnetic Compatibility Directive (EMC) 2014/30/EU: EN 61000-6-2, EN 61000-6-3

Dimensioned Drawing



A	B	C	D	Weight
mm	mm	mm	mm	kg
88	92	74	50	0,3

Wiring diagram



For more information see: www.danfoss.com, AME 130