

Motor shuntventil On/Off

NO



Motor for On/Off-regulering, Danfoss AMI 140

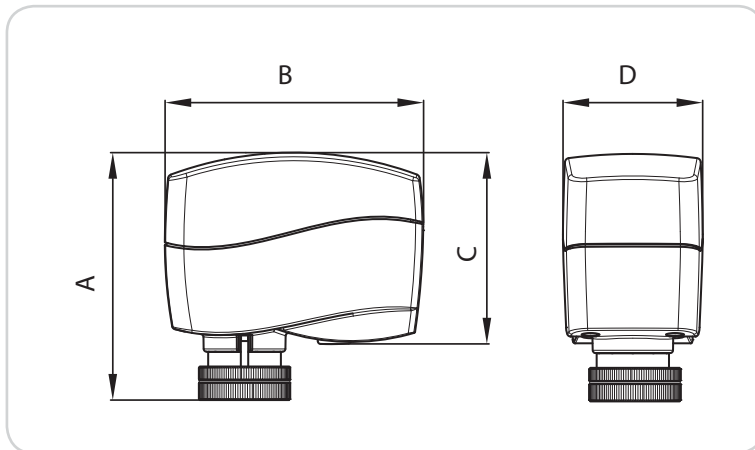
116493

- 2-punktsmotor med tre ledere
- Fjærbelastet avstenging i nedre spindelposisjon hindrer overbelastning av motor og ventil
- Montering krever ikke verktøy
- Vedlikeholdsfri gjennom hele levetiden
- Stillegående
- Leveres med 1,5 m kabel

	GTIN	Modell
116493	7023671164935	On/Off

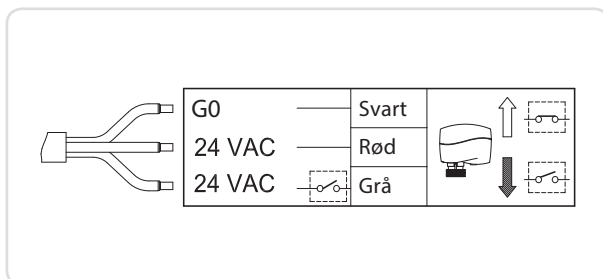
Tekniske data	
Matespenning	24 V AC, 230 V AC; +10 til -15 %
Effektforbruk	1 VA - 24 V AC; 8 VA - 230 V AC
Frekvens	50 Hz / 60 Hz
Innstillingskraft	200 N
Slaglengde	5,5 mm
Hastighet	12 sekunder/mm
Maks. temperatur på middel i røret	130 °C
Omgivelsestemperatur	0 ... 55 °C
Oppbevarings- og transporttemperatur	-40 ... +70 °C
Beskyttelsesklasse	IP 42
CE-meking i henhold til standard	Lavspenningsdirektivet 73/23/EEG, EMC-direktivet 2006/95/EEG: EN 60730-1, EN 60730-2-14

Målskisse



A	B	C	D	Vekt
mm	mm	mm	mm	kg
88	92	68	50	0,3

Koblingsskjema



For mer informasjon se: www.danfoss.com, AMI 140

Flexit AS

Tlf 69 81 00 00
 post@flexit.no www.flexit.no

Våre produkter er i kontinuerlig utvikling og vi forbeholder oss retten til endringer. Vi tar forbehold om eventuelle trykkfeil som måtte oppstå.

Motor shuntventil On/Off

SV



Motor för On/Off-reglering, Danfoss AMI 140

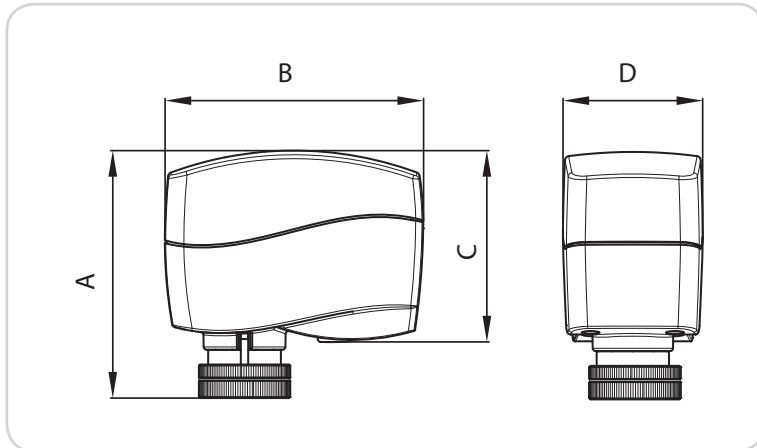
116493

- 2-punktsmotor med 3 ledare
- Fjäderbelastad avstängning i nedre spindelläge förhindrar överbelastning av motor och ventil
- Inga verktyg krävs för montering
- Inget underhåll under hela livslängden
- Tyst drift
- Levereras med 1,5 m kabel

	GTIN	Modell
116493	7023671164935	On/Off

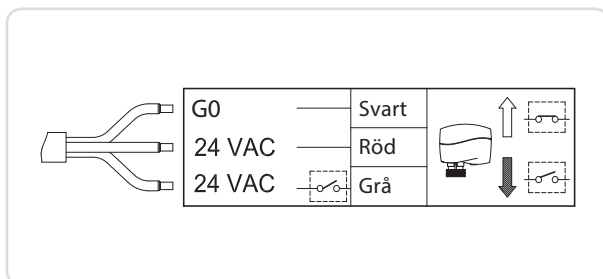
Tekniska data	
Matningsspänning	24 V AC, 230 V AC; +10 till -15 %
Effektförbrukning	1 VA - 24 V AC; 8 VA - 230 V AC
Frekvens	50 Hz / 60 Hz
Ställkraft	200 N
Slaglängd	5,5 mm
Hastighet	12 sekunder/mm
Max medietemperatur inuti röret	130 °C
Omgivningstemperatur	0 ... 55 °C
Lagrings- och transporttemperatur	-40 ... +70 °C
Skyddsklass	IP 42
CE-märkning enligt standard	Lågspänningsdirektivet 73/23/EEG, EMC-direktivet 2006/95/EEG: EN 60730-1, EN 60730-2-14

Måttskiss



A	B	C	D	Vikt
mm	mm	mm	mm	kg
88	92	68	50	0,3

Kopplingsschema



För mer information se: www.danfoss.com, AMI 140

Motor shuntventil Til/Fra

DA



Motor til Til/fra-regulering, Danfoss AMI 140

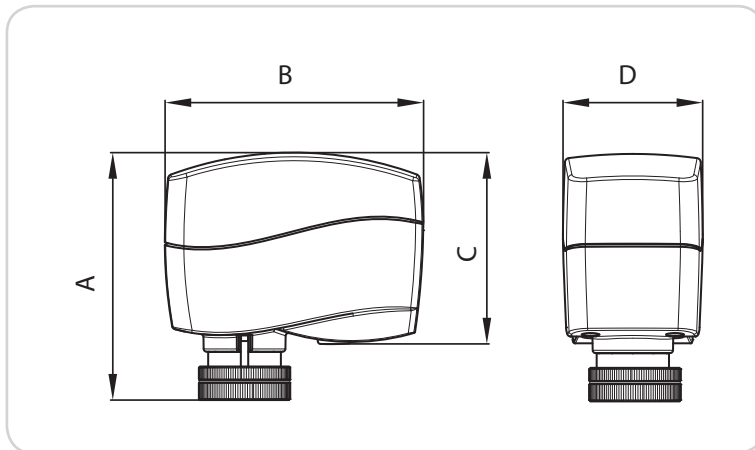
116493

- 2-punktsmotor med 3 ledninger
- Fjederbelastet lukning i nederste spindeltilstand forhindrer overbelastning af motor og ventil
- Der kræves ikke værktøj til montering
- Vedligeholdelsesfri i hele levetiden
- Støjsvag
- Leveres med 1,5 m kabel

	GTIN	Model
116493	7023671164935	Til/Fra

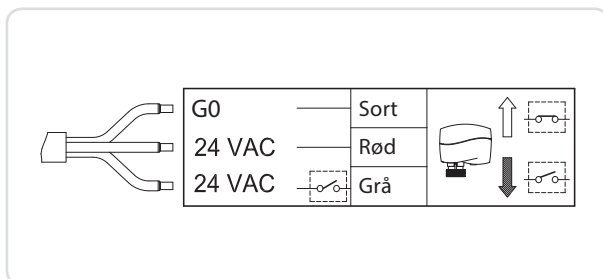
Tekniske data	
Forsyningsspænding	24 V AC, 230 V AC; +10 til -15 %
Effektforbrug	1 VA - 24 V AC; 8 VA - 230 V AC
Frekvens	50 Hz / 60 Hz
Kraft	200 N
Slaglængde	5,5 mm
Hastighed	12 sek./mm
Maks. medietemperatur i røret	130 °C
Omgivelsestemperatur	0 ... 55 °C
Opbevarings- og transporttemperatur	-40 ... +70 °C
Beskyttelsesklasse	IP 42
CE-mærkning iht. standard	Lavspændingsdirektivet 73/23/EEG, EMC-direktivet 2006/95/EEG: EN 60730-1, EN 60730-2-14

Målskitse



A	B	C	D	Vægt
mm	mm	mm	mm	kg
88	92	68	50	0,3

Tilslutningsdiagram



For yderligere oplysninger se www.danfoss.com, AMI 140

Flexit AS

Tlf +47 69 81 00 00
 post@flexit.no www.flexit.com

Vores produkter udvikles løbende, og vi forbeholder os derfor retten til ændringer.
 Vi tager ligeledes forbehold for eventuelle trykfejl, som måtte forekomme.

Moottorin shunttiventtiili PÄÄLLE/POIS

FI



PÄÄLLE/POIS-säädön moottori, Danfoss AMI 140

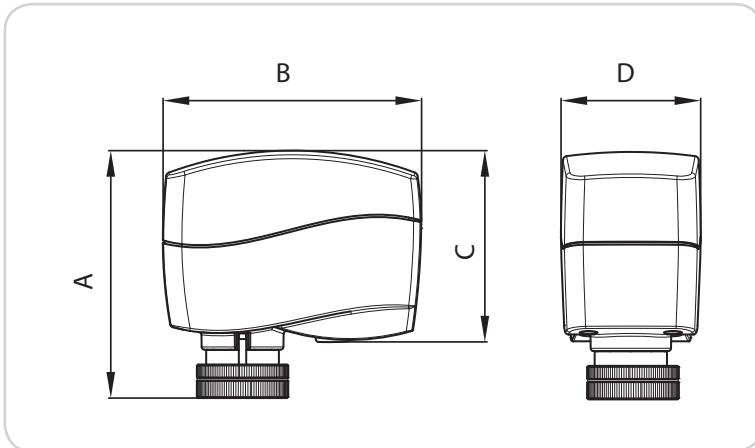
116493

- 2-kohtainen moottori, 3 johdinta
- Jousikuormitteinen sulkeminen alempaan karan asentoon estää moottorin ja venttiilin ylikuormituksen
- Asennukseen ei tarvita työkaluja
- Ylläpitoa ei tarvita elinkaaren aikana
- Meluton käyttö
- Toimitukseen kuuluu 1,5 m:n kaapeli

	GTIN	Malli
116493	7023671164935	Päälle/pois

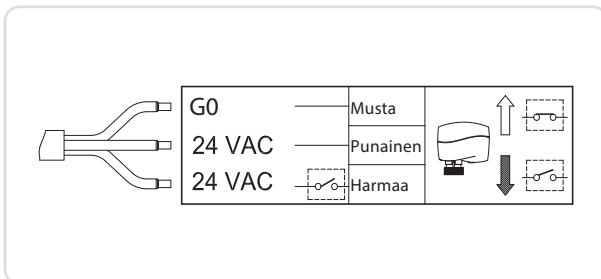
Tekniset tiedot	
Syöttöjännite	24 V vaihtovirta, 230 V vaihtovirta; +10:stä -15 %:iin
Tehontarve	1 VA - 24 V vaihtovirta; 8 VA - 230 V vaihtovirta
Taajuus	50 Hz / 60 Hz
Säätövoima	200 N
Iskun pituus	5,5 mm
Nopeus	12 sekuntia/mm
Väliaineen suurin nopeus putkessa	130 °C
Ympäristön lämpötila	0 ... 55 °C
Varastointi- ja kuljetuslämpötila	-40:stä +70 °C:seen
Suojausluokka	IP 42
CE-merkintä standardin mukaan	Pienjännitedirektiivi 73/23/EEG, EMC-direktiivi 2006/95/EEG: EN 60730-1, EN 60730-2-14

Mittakaavio



A	B	C	D	Paino
mm	mm	mm	mm	kg
88	92	68	50	0,3

Kytentäkaavio



Lisätietoja on osoitteessa: www.danfoss.com, AMI 140

Flexit AS

Tlf +47 69 81 00 00

post@flexit.no www.flexit.com

Tuotteitamme kehitetään jatkuvasti. Sen vuoksi pidätämme oikeuden muutoksiin. Emme myöskään vastaa mahdollisista painovirheistä.

Motor for shunt valve On/Off

EN



Motor for shunt valve. On/Off, Danfoss AMI 140

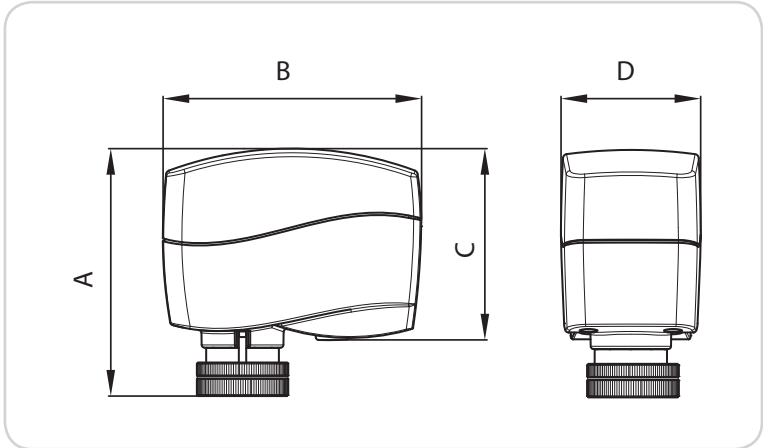
116493

- 2-point 3 wires versions
- Force switch-off at stem down position prevents overload of actuator and valve
- No tools required for mounting
- Maintenance free during lifetime
- Low noise operation
- Supplied with 1.5 m cable

	GTIN	Model
116493	7023671164935	On/Off

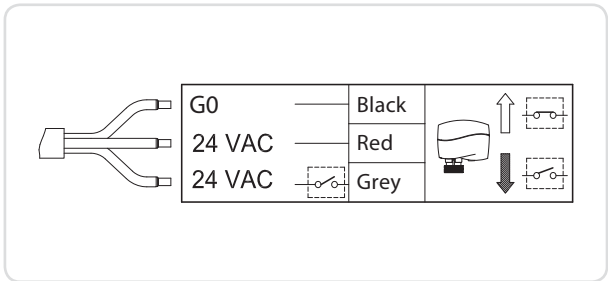
Technical data	
Power supply	24 Vac, 230 Vac; +10 to -15%
Power consumption	1 VA - 24 Vac; 8 VA - 230 Vac
Frequency	50 Hz / 60 Hz
Close of force	200 N
Stroke	5,5 mm
Speed	12 s/mm
Max. medium temperature inside the pipe	130 °C
Ambient temperature	0 ... 55 °C
Storage and transport temperature	-40 ... +70 °C
Protection code	IP 42
CE-marking in accordance with standards	Low Voltage Directive 73/23/EEC, EMC-Directive 2006/95/EEC: - EN 60730-1, EN 60730-2-14

Dimensioned Drawing



A	B	C	D	Weight
mm	mm	mm	mm	kg
88	92	68	50	0,3

Wiring diagram



For more information see: www.danfoss.com, AMI 140

