

UNI 3 Luftbehandlingsaggregat



Ventilationsaggregat til småhuse, fritliggende huse og mindre erhvervsbygninger.

A

700040, 700041, 700042, 700043

- Temperaturvirkningsgrad i varmepumpe op til 85 %.
- Specifik ventilatoreffekt i ventilationsanlæg (SFP) lavere end 1,5.
- Ekstra støjsvag.
- Enkel betjening, nem filterudskiftning og vedligeholdelse.
- Sikrer balanceret ventilation og et godt indeklima.
- Mulighed for kommunikation via modbus.
- Moderne design.
- Effektiv og driftssikker – også i kulde.

	GTIN	Model
700040	7023677000404	UNI 3 RER højremodel, EC-ventilatorer, med batteri
700041	7023677000411	UNI 3 REL venstremodel, EC-ventilatorer, med batteri
700042	7023677000428	UNI 3 R R højremodel, EC-ventilatorer, uden batteri
700043	7023677000435	UNI 3 R L venstremodel, EC-ventilatorer, uden batteri

Tekniske data

	UNI 3 RE	UNI 3 R
Mærkespænding	230v 50Hz	230v 50Hz
Sikringsstørrelse	10A	10A
Mærkestrøm, total	6,16 A	1,4 A
Mærkeeffekt, total	1 416 W	216 W
Mærkeeffekt elvarmeplade	1 200W	
Mærkeeffekt ventilatorer	2x106W	2x106W
Mærkeeffekt forvarme	-	-
Ventilatortype	B-hjul	B-hjul
Ventilatormotorstyring	0-10V	0-10V
Ventilatorhastighed - maks. o/min.	3 390 rpm	3 390 rpm
Automatik standard	CU60	CU60
Filtertype (INDB./UDS.)	ePM1 55% (F7)	ePM1 55% (F7)
Filtermål (BxHxD)	419x192x31 mm	419x192x31 mm
Vægt	67kg	67kg
Kanaltilkobling	Ø160 mm*	Ø160 mm*
Højde	700 mm	700 mm
Bredde	720 mm	720 mm
Dybde	520 mm	520 mm

*Køkkentilkobling Ø125mm

Energiklasse:



CTRL 0,65

LOKAL BEHOVSSTYRING

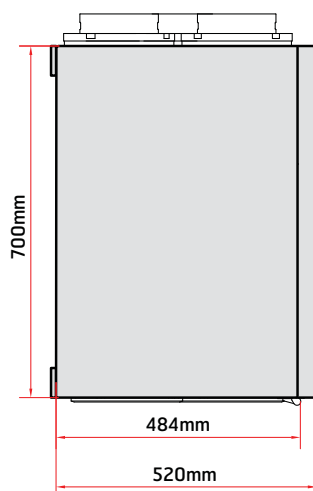
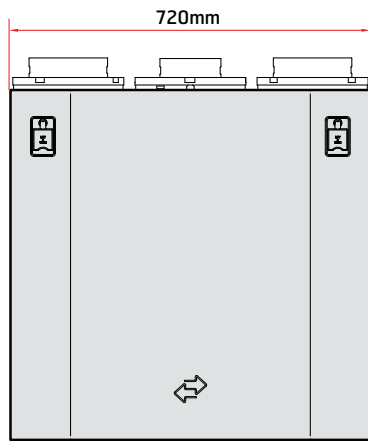
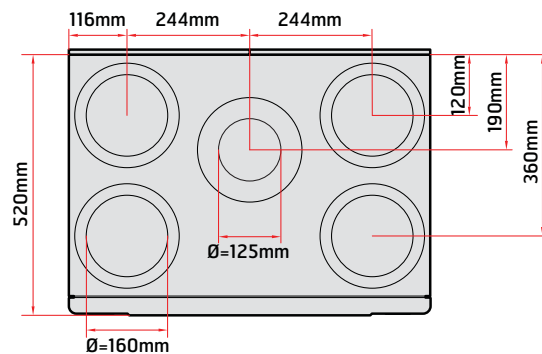
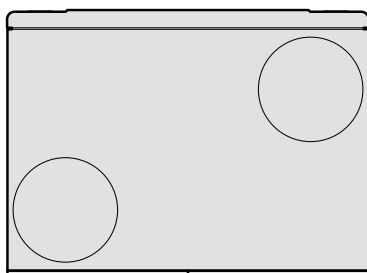
Styring med sensor til forskellige zoner

Tilbehør: Avanceret panel + CO₂-sensor/ bevægelsesvagt + spjæld

Resultat: Øget luftmængde i zoner, der har behov for det

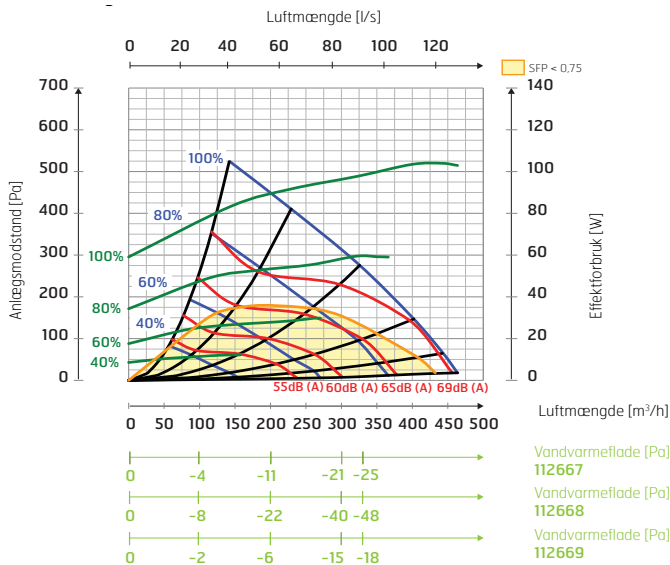
www.flexit.no

Målskitse

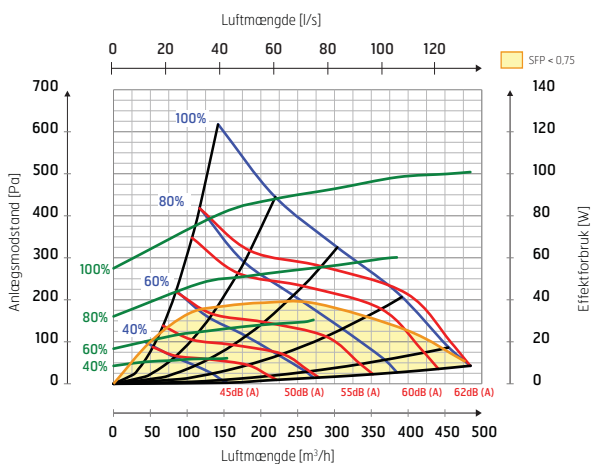


Kapacitetsdiagram og lyddata

Indblæsningside



Udsugningsside



Korrektionsfaktor for Lw

Hz	63 Lw(dB)	125 Lw(dB)	250 Lw(dB)	500 Lw(dB)	1000 Lw(dB)	2000 Lw(dB)	4000 Lw(dB)	8000 Lw(dB)	LwA (dBA)
Indblæsningsluft	7	5	4	-2	-9	-13	-23	-28	
Udsugningsluft	8	8	0	0	-15	-21	-31	-32	
Afstrålet	-17	-10	-13	-29	-38	-38	-41	-37	-19

Forklaring til diagram

Lyddata er angivet som lydeffektniveau Lw(A) i kapacitetsdiagrammerne (dette er lyd til kanal). Disse værdier kan korrigeres ved hjælp af tabellen for de forskellige oktavbånd, hvis man ønsker at se på Lw (uden tilpasning til A-bånd).

Korrektionstabellen for de respektive oktaver er angivet i Lw, hvilket indebærer, at man efter omregning pr. oktav for indblæsningsluft og udsugningsluft, får disse værdier i Lw.

Afstrålet lyd fra aggregatet skal beregnes ud fra indblæsningsluftdiagrammet.

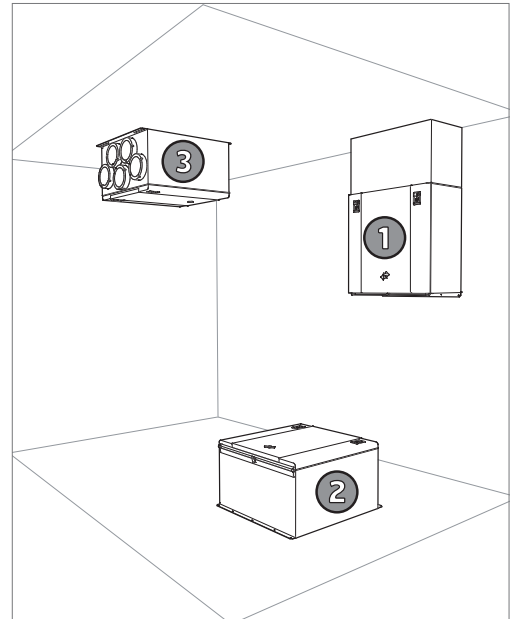
Placering

Aggregatet kan monteres på følgende måder:

1. På væg (horisontalt eller på siden). Her anvendes vedlagte vægbeslag til montering. Kanaldæksel fås som tilbehør.
2. På gulv (liggende på ryggen). Her anbefales dæmpefødder (fås som tilbehør)
3. I loft. Tagbeslag fås som tilbehør.

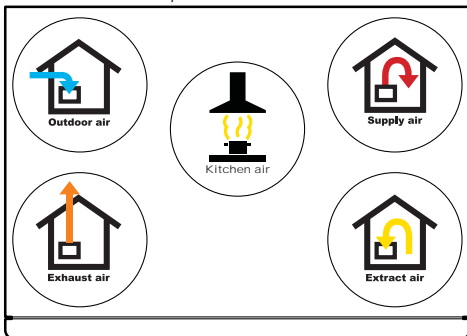
Aggregatet leveres i både venstre- og højreførelse, afhængigt af hvad der er mest fordelagtigt mht. kanalplacering.

Det kan placeres i en koldzone, f.eks. på et loft.



Studsplacering

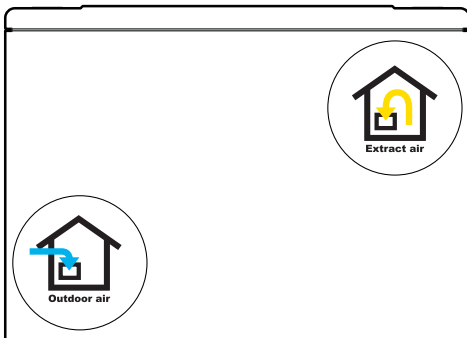
Venstremodel top



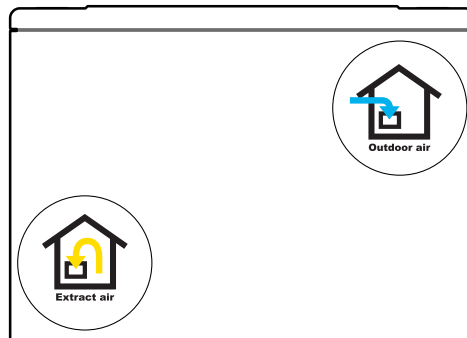
Højremodel top



Venstremodel bund



Højremodel bund



Læs mere om f.eks. montering, ledningsdiagrammer og tilbehør på www.flexit.no

Flexit AS

Tlf +47 69 81 00 00

post@flexit.no www.flexit.no

Vores produkter udvikles løbende, og vi forbeholder os derfor retten til ændringer.
Vi tager ligeledes forbehold for eventuelle trykfejl, som måtte forekomme.