

## UNI 3 Ilmanvaihtokone



Ilmanvaihtokone pieniin huoneistoihin, omakotitaloihin ja pienehköihin liiketiloihin.

A

700040, 700041, 700042, 700043

- Lämmöntalteenoton hyötysuhde jopa 85 %.
- Ilmanvaihtokoneen ominaissähköteho (SFP-luku) alle 1,5.
- Hiljainen käyttötila.
- Helppo käyttö, suodattimen vaihto ja huolto.
- Tuottaa tasapainoisen ilmanvaihdon ja erittäin hyvän sisäilman.
- Mahdollisuus Modbus-tiedonsiirtoon.
- Moderni muotoilu.
- Tehokas ja käyttövarma – myös kylmissä olosuhteissa.

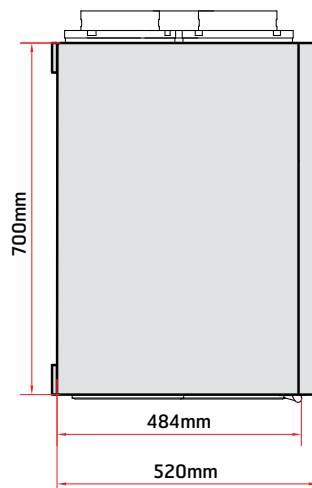
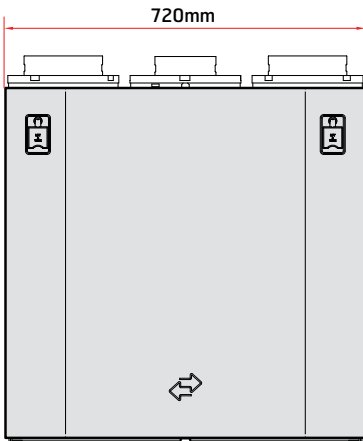
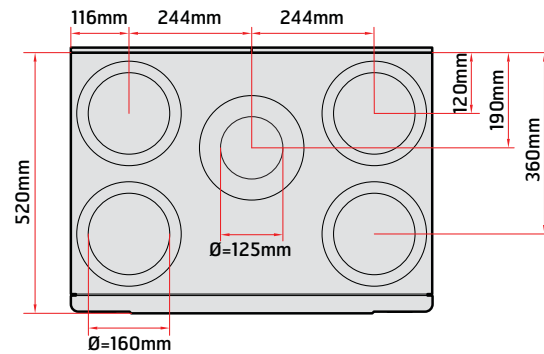
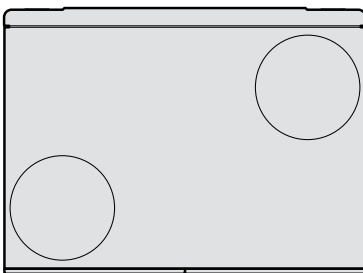
	GTIN	Malli
700040	7023677000404	UNI 3 RER Oikeakätinen malli, EC-puhaltimet sähköpatterilla
700041	7023677000411	UNI 3 REL Vasenkätinen malli, EC-puhaltimet sähköpatterilla
700042	7023677000428	UNI 3 R R Oikeakätinen malli, EC-puhaltimet ilman sähköpatteria
700043	7023677000435	UNI 3 R L Vasenkätinen malli, EC-puhaltimet ilman sähköpatteria

## Tekniset tiedot

	UNI 3 RE	UNI 3 R
Nimellisjännite	230v 50Hz	230v 50Hz
Sulakekoko	10A	10A
Nimellisvirta yhteensä	6,16 A	1,4 A
Nimellisteho yhteensä	1 416 W	216 W
Sähköpatterin nimellisteho	1 200W	
Nimellisteho, puhaltimet	2x106W	2x106W
Nimellisteho, esilämpö	-	-
Puhallintyyppi	B-pyörö	B-pyörö
Puhallinmoottorin ohjaus	0-10V	0-10V
Puhallinnopeus, suurin kierrosluku	3 390 rpm	3 390 rpm
Automaatiikka vakiona	CU60	CU60
Suodatintyyppi (TULO/POISTO)	ePM1 55% (F7)	ePM1 55% (F7)
Suodatinmitat (L x K x S)	419x192x31 mm	419x192x31 mm
Paino	67kg	67kg
Kanavayhde	Ø160 mm*	Ø160 mm*
Korkeus	700 mm	700 mm
Leveys	720 mm	720 mm
Syvyys	520 mm	520 mm

\*Liesitulelinliitäntä Ø125 mm

## Mittakaaviot



Energialuokka:



CTRL 0,65

## PAIKALLINEN TARVEOHJAUS

Ohjaus, jossa on anturi eri alueille

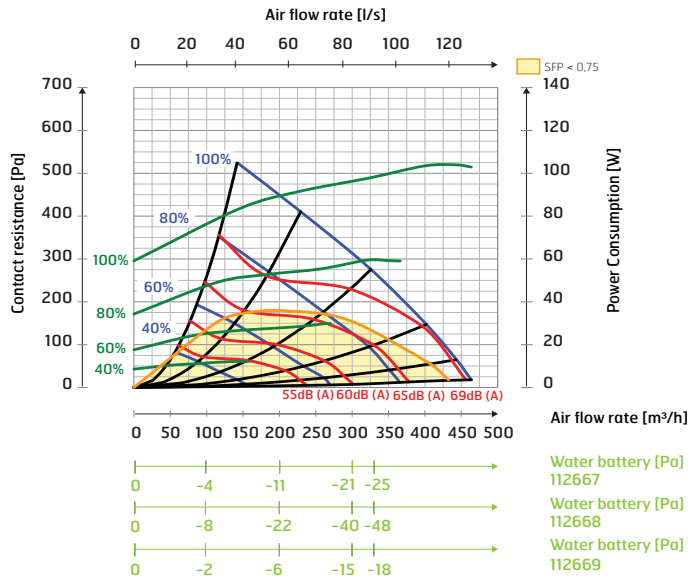
**Varusteet:** Lisäsäätöpaneeli + CO<sub>2</sub>-tunnistin/ liikevahdi + pelti

**Tulos:** Ilmamäärän kasvu alueille, joilla tarvitaan

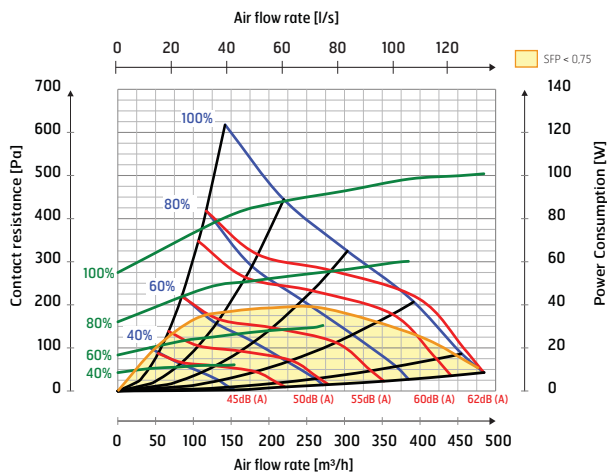
[www.flexit.no](http://www.flexit.no)

## Kapasiteetti ja äänitiedot

### Tuloilmapuoli



### Poistoilmapuoli



### Korjauskerroin Lw

Hz	63 Lw(dB)	125 Lw(dB)	250 Lw(dB)	500 Lw(dB)	1000 Lw(dB)	2000 Lw(dB)	4000 Lw(dB)	8000 Lw(dB)	LwA (dBA)
Tuloilma	7	5	4	-2	-9	-13	-23	-28	
Poistoilma	8	8	0	0	-15	-21	-31	-32	
Melu	-17	-10	-13	-29	-38	-38	-41	-37	-19

### Taulukon kuvaus

Äänitiedot on annettu äänitehotasona LwA kapasiteettikaavioissa (kanavan ääni).

Voit korjata arvot taulukon avulla eri oktaavaaajuuksilla, jos haluat saada selville yksikön Lw (ei sovitusta A-kaistalle). Korjaustaulukko kyseisille oktaaveille on annettu yksikössä Lw. Kun tulo- tai poistoilma on säädetty oktaavin mukaan, arvot näkyvät yksikössä Lw.

Laitteen aiheuttama melu lasketaan tuloilmakaavion avulla.

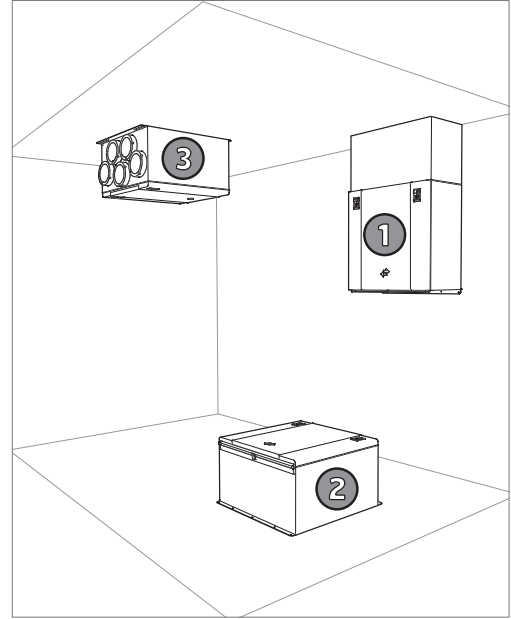
## Sijoittaminen

Laite voidaan asentaa seuraavin tavoin:

1. Seinälle (vaakasuoraan tai pystysooraan). Asennus tehdään käyttämällä mukana toimitettavaa seinätelinettä. Kanavansuojus on saatavissa lisätarvikkeena.
2. Lattialle (selkäpuoli alaspäin). Vaimentavien jalkojen käyttö on suositeltavaa (saatavissa lisävarusteena).
3. Kattoon. Kattokiinnike on saatavissa lisätarvikkeena.

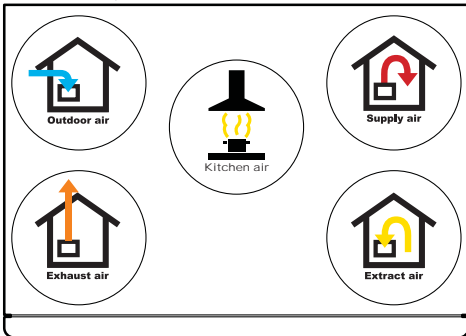
Laite toimitetaan vasemman- tai oikeanpuolisena versiona sen mukaan, mikä on sopivin sijoitustapa kanaville.

Kone voidaan sijoittaa kylmälle vyöhykkeelle, kuten ullakolle.

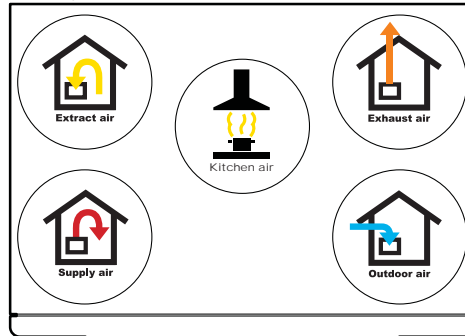


## Kanavalähdöt

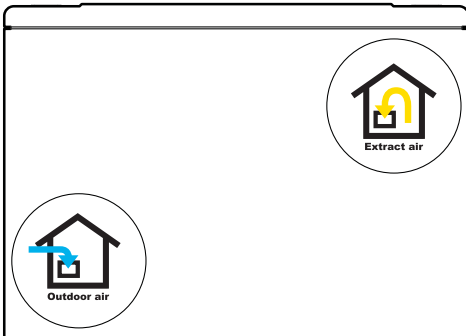
*Vasemmanpuoleinen, yläosa*



*Oikeanpuoleinen, yläosa*



*Vasemmanpuoleinen, alaosa*



*Oikeanpuoleinen, alaosa*



Saat lisätietoja asennuksesta, kytkentäkaaviosta ja lisätarvikkeista osoitteessa [www.flexit.com](http://www.flexit.com)

**Flexit AS**

Tlf +47 69 81 00 00

post@flexit.no [www.flexit.com](http://www.flexit.com)

*Tuotteitamme kehitetään jatkuvasti. Sen vuoksi pidätämme oikeuden muutoksiin. Emme myöskään vastaa mahdollisista painovirheistä.*