

## UNI 4 Ventilationsaggregat



Ventilationsaggregat til større boliger og mindre erhvervsbygninger.



- Temperaturvirkningsgrad i varmepumpe op til 85 %.
- Specifik ventilatoreffekt i ventilationsanlæg (SFP) lavere end 1,5.
- Ekstra støjsvag.
- Enkel betjening, nem filterudskiftning og vedligeholdelse.
- Sikrer balanceret ventilation og et godt indeklima.
- Mulighed for kommunikation via modbus.
- Moderne design.
- Effektiv og driftssikker – også i kulde.

	GTIN	Model
700060	7023677000602	UNI 4 RER højremodel, EC-ventilatorer, med batteri
700061	7023677000619	UNI 4 REL venstremodel, EC-ventilatorer, med batteri
700062	7023677000626	UNI 4 R R højremodel, EC-ventilatorer, uden batteri
700063	7023677000633	UNI 4 R L venstremodel, EC-ventilatorer, uden batteri

## Tekniske data

		UNI 4 RE med el-varmeplade	UNI 4 R
STRØM	Mærkespænding (AC 50Hz)	230 V	230 V
	Frekvens	50 Hz	50 Hz
	Sikringsstørrelse	10 A	10 A
	Mærkestrøm	7,2 A	2,1 A
	Mærkeeffekt, total	1 655 W	355 W
	Mærkeeffekt, maks. el-varmeplade	1 300 W	-
	Mærkeeffekt, ventilatorer	175 W x 2	175 W x 2
	Mærkeeffekt, rotormotor	3 W	3 W
VENTILATION	Ventilatorstype	B-hjul	B-hjul
	Ventilatormotorstyring	0-10 V	0-10 V
	Ventilatorhastighed- maks. o/ min.	2 930	2 930
	Automatik, standard	CU60	CU60
	Filterklasse	ePM1 55% (F7)	ePM1 55% (F7)
	Filtertype (indblæsning/udsugning)	Kompaktfilter	Kompaktfilter
MÅL	Filtermål (BxHxD)	459x207x31 mm	459x207x31 mm
	Emhættetilslutning	Ø 125 mm	Ø 125 mm
	Vægt, aggregat	86 kg	86 kg
	Vægt, rotorkassett	14 kg	14 kg
	Vægt, dør	13 kg	13 kg
	Vægt, ventilator	5 kg	5 kg
	Kanaltilkobling	Ø 160 mm	Ø 160 mm
	Højde	700 mm	700 mm
	Bredde	900 mm	900 mm
Dybde	540 mm	540 mm	
LAK	Farve	Hvid	Hvid
	RAL	9016	9016
	Glans	25-35	25-35

Energiklasse:



CTRL 0,65

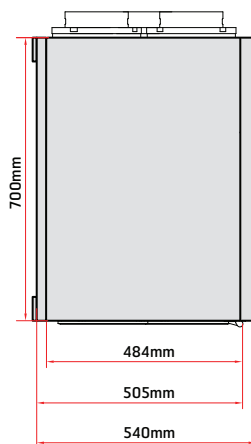
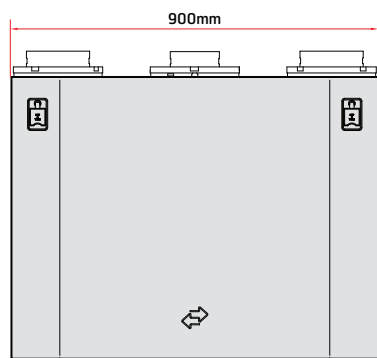
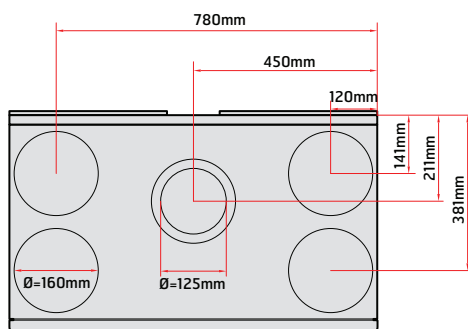
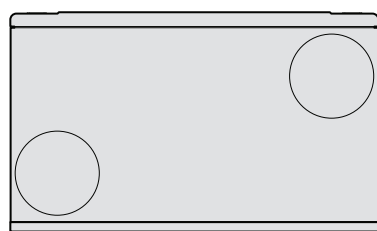
### LOKAL BEHOVSSTYRING

Styring med sensor til forskellige zoner

**Tilbehør:** App + CO<sub>2</sub>-føler/  
bevægelsessensor + spjæld

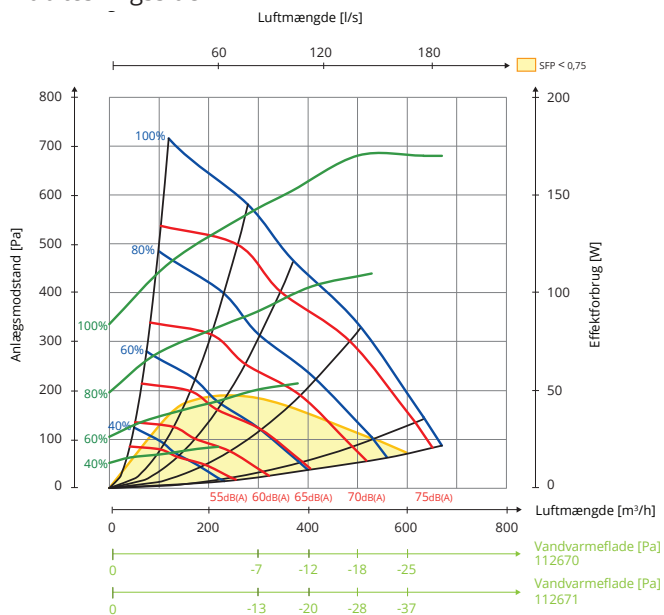
**Resultat:** Øget luftmængde i  
zoner, der har behov for det

## Målskitse

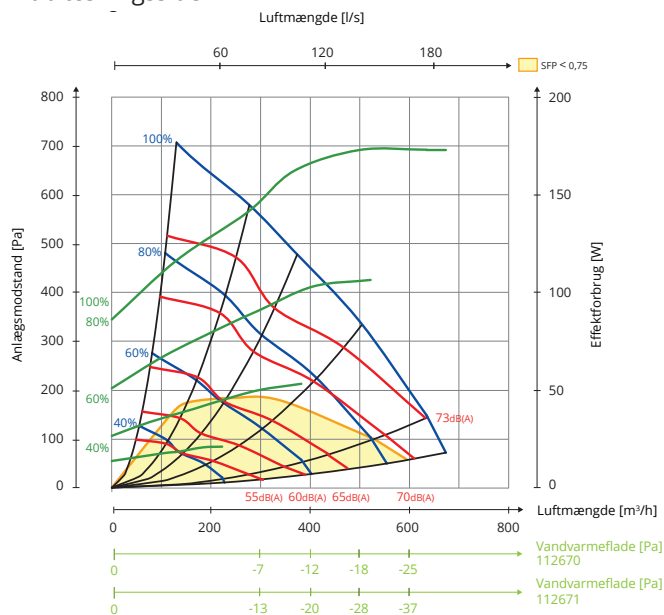


## Kapacitetsdiagram og lyddata

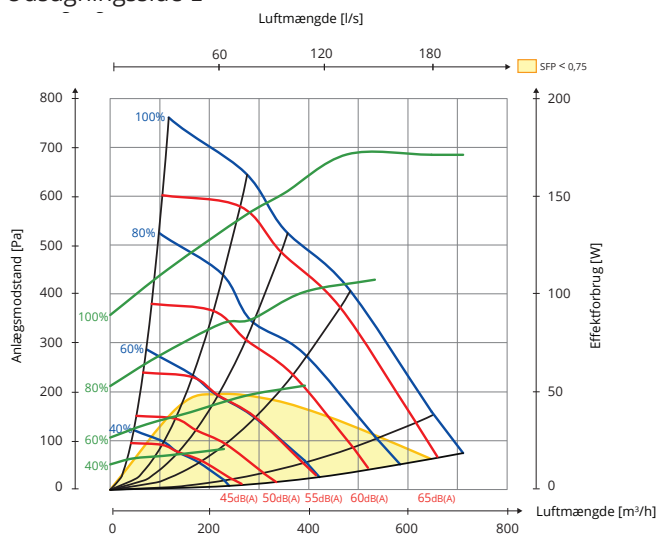
### Indblæsningside L



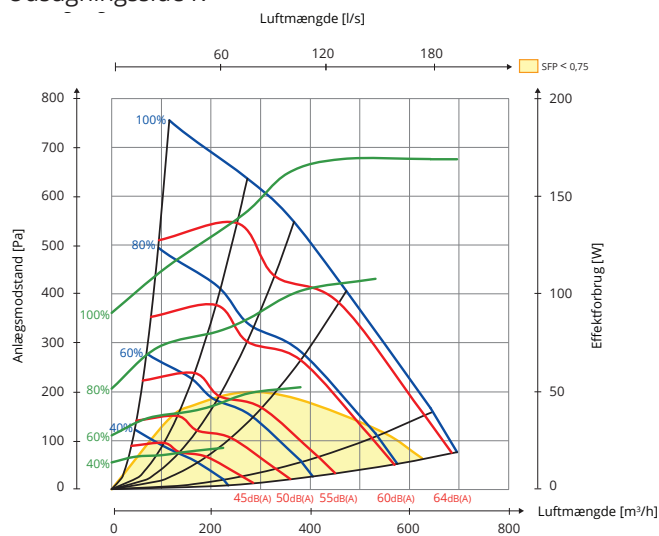
### Indblæsningside R



### Udsugningsside L



### Udsugningsside R



### Korrektionsfaktor for Lw L

Hz	63	125	250	500	1000	2000	4000	8000	LwA
	Lw(dB)	Lw(dB)	Lw(dB)	Lw(dB)	Lw(dB)	Lw(dB)	Lw(dB)	Lw(dB)	(dBA)
Indbl.-luft	5	7	3	-4	-8	-11	-23	-23	
Udsugn.-luft	7	8	4	-2	-10	-21	-31	-31	
Afstrålet	-19	-19	-16	-32	-38	-39	-46	-47	-24

### Korrektionsfaktor for Lw R

Hz	63	125	250	500	1000	2000	4000	8000	LwA
	Lw(dB)	Lw(dB)	Lw(dB)	Lw(dB)	Lw(dB)	Lw(dB)	Lw(dB)	Lw(dB)	(dBA)
Indbl.-luft	5	9	2	-3	-9	-11	-23	-25	
Udsugn.-luft	9	9	2	-1	-12	-25	-34	-31	
Afstrålet	-17	-17	-14	-30	-36	-37	-43	-45	-22

### Forklaring til diagram

Lyddata er angivet som lydeffektniveau Lw(A) i kapacitetsdiagrammerne (dette er lyd til kanal). Disse værdier kan korrigeres ved hjælp af tabellen for de forskellige oktavnåb, hvis man ønsker at se på Lw (uden tilpasning til A-bånd).

Korrektionstabellen for de respektive oktaver er angivet i Lw, hvilket indebærer, at man efter omregning pr. oktav for indblæsningsluft og udsugningsluft, får disse værdier i Lw.

Afstrålet lyd fra aggregatet skal beregnes ud fra indblæsningsluftdiagrammet.

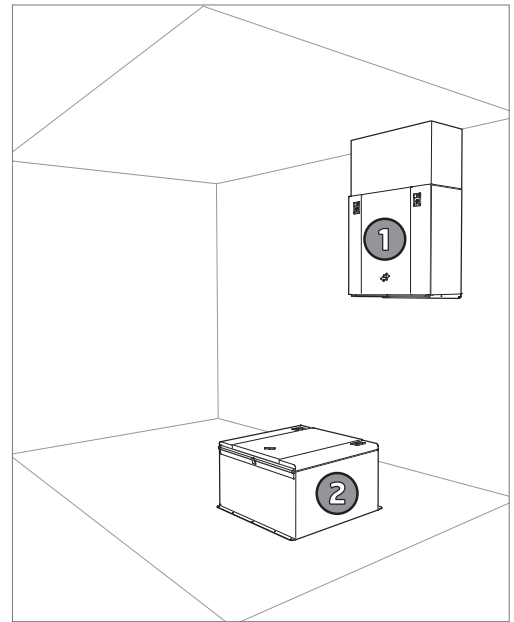
## Placering

Aggregatet kan monteres på følgende måder:

1. På væg (horisontalt eller på siden). Her anvendes vedlagte vægbeslag til montering. Kanaldæksel fås som tilbehør.
2. På gulv (både med liggende og stående aggregat) bør der af hensyn til støj og vibrationer benyttes vibrationsdæmpere. Flexit tilbyder egnede dæmpefodder som tilbehør (art.nr. 110955).

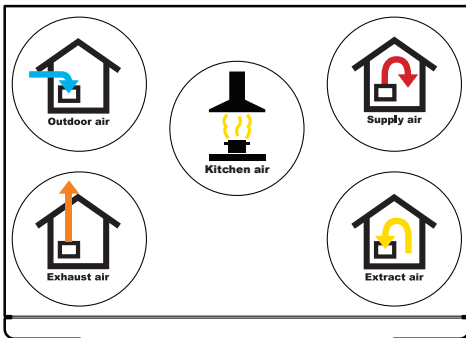
Aggregatet leveres i både venstre- og højreudførelse, afhængigt af hvad der er mest fordelagtigt mht. kanalplacering.

Det kan placeres i en koldzone, f.eks. på et loft.

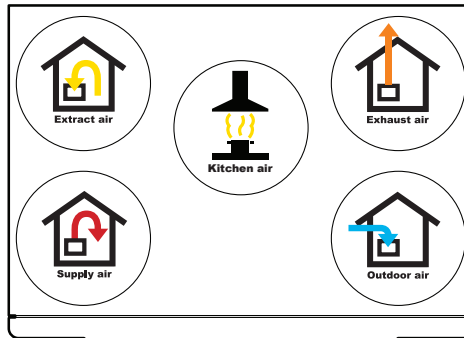


## Studsplacering

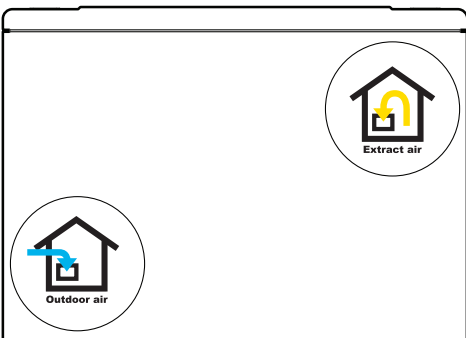
Venstremodel top



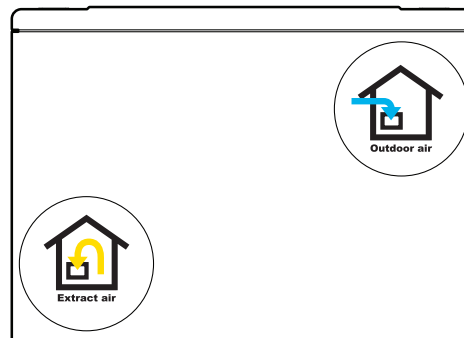
Højremodel top



Venstremodel bund



Højremodel bund



Læs mere om f.eks. montering, ledningsdiagrammer og tilbehør på [www.flexit.no](http://www.flexit.no)



Flexit deltager i ECP-programmet for RAHU.  
Kontroller certifikatets aktuelle gyldighed:  
[www.eurovent-certification.com](http://www.eurovent-certification.com)

Produktet er listet  
i databasen for  
byggevarer som  
kan bruges i  
Svanemerkede bygg