

UNI 4 Ilmanvaihtokone



Ilmanvaihtokone suurehkoihin huoneistoihin ja pieniin liiketiloihin.



- Lämmöntalteenoton hyötysuhde jopa 85 %.
- Ilmanvaihtokoneen ominaissähköteho (SFP-luku) alle 1,5.
- Hiljainen käyttötila.
- Helppo käyttö, suodattimen vaihto ja huolto.
- Tuottaa tasapainoisen ilmanvaihdon ja erittäin hyvän sisäilman.
- Mahdollisuus Modbus-tiedonsiirtoon.
- Moderni muotoilu.
- Tehokas ja käyttövarma – myös kylmissä olosuhteissa.

	GTIN	Malli
700060	7023677000602	UNI 4 RER Oikeakätinen malli, EC-puhaltimet sähköpatterilla
700061	7023677000619	UNI 4 REL Vasenkätinen malli, EC-puhaltimet sähköpatterilla
700062	7023677000626	UNI 4 R R Oikeakätinen malli, EC-puhaltimet ilman sähköpatteria
700063	7023677000633	UNI 4 R L Vasenkätinen malli, EC-puhaltimet ilman sähköpatteria

Tekniset tiedot

		UNI 4 RE sähköpatterilla	UNI 4 R
VIRTA	Nimellisjännite (AC 50 Hz)	230 V	230 V
	Taajuus	50 Hz	50 Hz
	Sulakekoko	10 A	10 A
	Nimellisvirta	7,2 A	2,1 A
	Nimellisteho yhteensä	1 655 W	355 W
	Nimellisteho, maks., sähköpatteri	1 300 W	-
	Nimellisteho, puhaltimet	175 W x 2	175 W x 2
	Nimellisteho, roottorimoottori	3 W	3 W
ILMANVAIHTO	Puhallintyyppi	B-pyörä	B-pyörä
	Puhallinmoottorin ohjaus	0-10 V	0-10 V
	Puhaltimen nopeus, maks. rpm	2 930	2 930
	Automaatiikka vakiona	CU60	CU60
	Suodatinluokka	ePM1 55% (F7)	ePM1 55% (F7)
	Suodatintyyppi (tuloilma/poistoilma)	Kompaktisuodatin	Kompaktisuodatin
MAALI	Suodatinmitat (L x K x S)	459x207x31 mm	459x207x31 mm
	Liesituuletinkytkenä	Ø 125 mm	Ø 125 mm
	Paino, laite	86 kg	86 kg
	Paino, roottorin kotelo	14 kg	14 kg
	Paino, luukku	13 kg	13 kg
	Paino, puhallin	5 kg	5 kg
	Kanavakytkenä	Ø 160 mm	Ø 160 mm
	Korkeus	700 mm	700 mm
	Leveys	900 mm	900 mm
	Syvyys	540 mm	540 mm
LAKATTU	Väri	Valkoinen	Valkoinen
	RAL	9016	9016
	Kiiltoaste	25-35	25-35

Energialuokka:

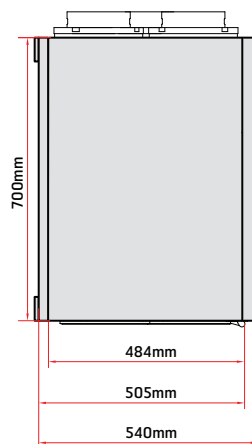
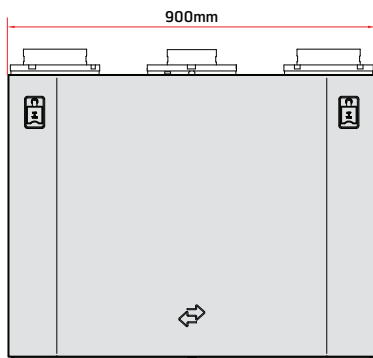
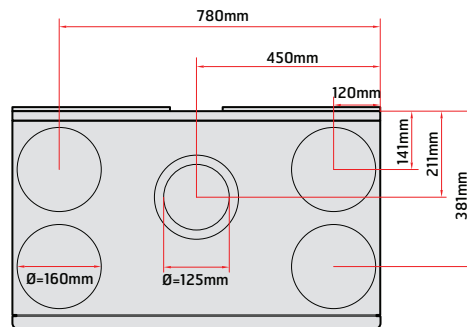
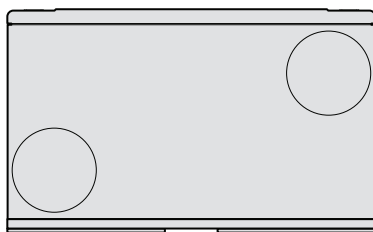


CTRL 0,65

PAIKALLINEN TARVEOHJAUS

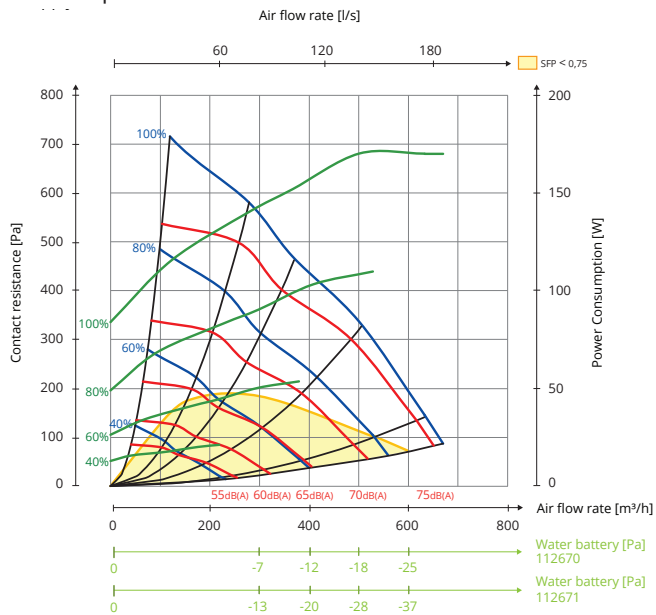
Ohjaus, jossa on anturi eri alueille
Varusteet: Sovellus + CO₂-anturi/
 liiketunnistin + sulkupelti
Tulos: Ilmamäärän kasvu alueilla,
 joilla tarvitaan

Mittakaaviot

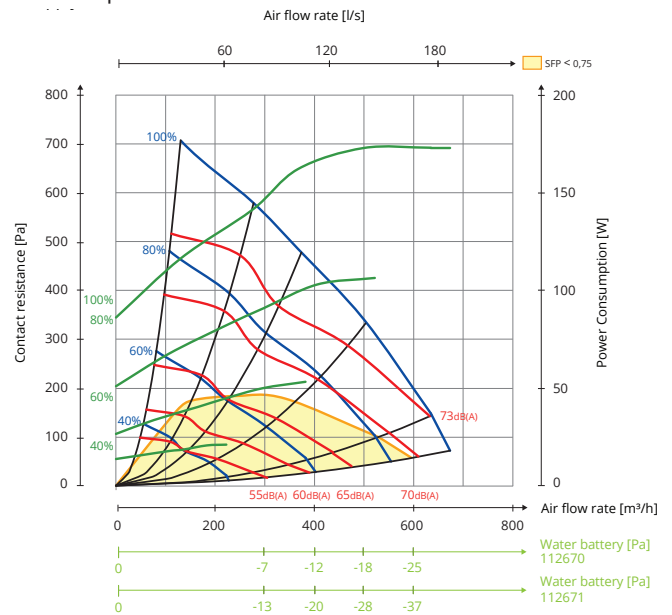


Kapasiteetti ja äänitiedot

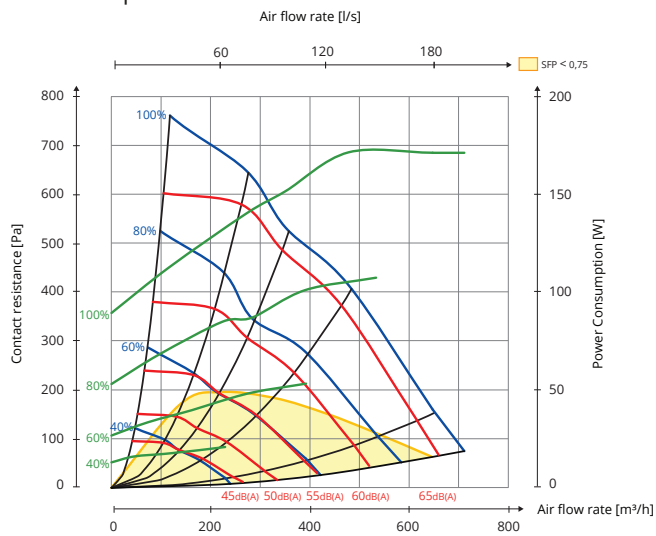
Tuloilmapuoli L



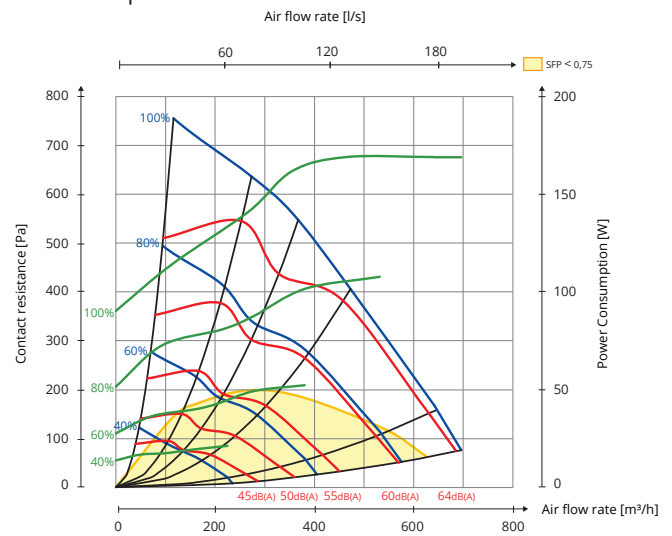
Tuloilmapuoli R



Poistoilmapuoli L



Poistoilmapuoli R



Korjauskerroin Lw L

Hz	63	125	250	500	1000	2000	4000	8000	LwA
	Lw(dB)	Lw(dB)	Lw(dB)	Lw(dB)	Lw(dB)	Lw(dB)	Lw(dB)	Lw(dB)	(dBA)
Tuloilma	5	7	3	-4	-8	-11	-23	-23	
Poistoilma	7	8	4	-2	-10	-21	-31	-31	
Melu	-19	-19	-16	-32	-38	-39	-46	-47	-24

Korjauskerroin Lw R

Hz	63	125	250	500	1000	2000	4000	8000	LwA
	Lw(dB)	Lw(dB)	Lw(dB)	Lw(dB)	Lw(dB)	Lw(dB)	Lw(dB)	Lw(dB)	(dBA)
Tuloilma	5	9	2	-3	-9	-11	-23	-25	
Poistoilma	9	9	2	-1	-12	-25	-34	-31	
Melu	-17	-17	-14	-30	-36	-37	-43	-45	-22

Taulukon kuvaus

Äänitiedot on annettu äänitehotasona LwA kapasiteettikaavioissa (kanavan ääni).

Voit korjata arvot taulukon avulla eri oktaavitaajuuksilla, jos haluat saada selville yksikön Lw (ei sovitusta A-kaistalle). Korjaustaulukko kyseisille oktaaveille on annettu yksikössä Lw. Kun tulo- tai poistoilma on säädetty oktaavin mukaan, arvot näkyvät yksikössä Lw.

Laitteen aiheuttama melu lasketaan tuloilmakaavioita avulla.

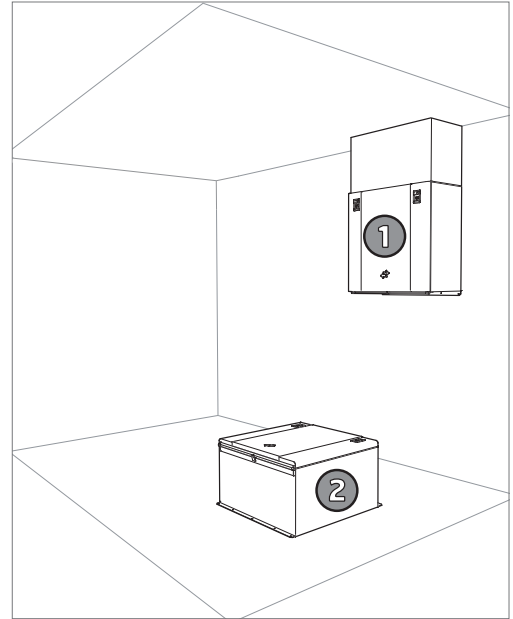
Sijoittaminen

Laite voidaan asentaa seuraavin tavoin:

1. Seinälle (vaakasuoraan tai pystysooraan). Asennus tehdään käyttämällä mukana toimitettavaa seinätelinettä. Kanavansuojus on saatavissa lisätarvikkeena.
2. Lattialle, (makaavaan tai seisovaan asentoon) se on asetettava vaimentaville jaloille melun ja tärinän estämiseksi. Flexit toimittaa tähän tarkoitukseen soveltuvia vaimentavia jalkoja lisävarusteena (tuotenro 110955).

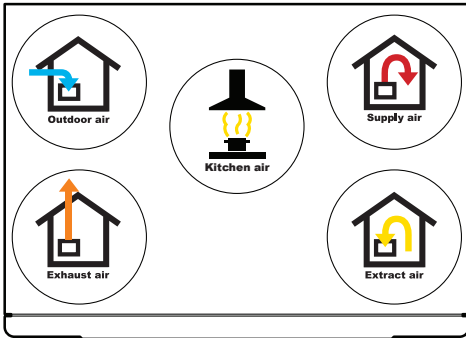
Laite toimitetaan vasemman- tai oikeanpuolisena versiona sen mukaan, mikä on sopivin sijoitustapa kanaville.

Kone voidaan sijoittaa kylmälle vyöhykkeelle, kuten ullakolle.



Kanavalähdöt

Vasemmanpuoleinen, yläosa



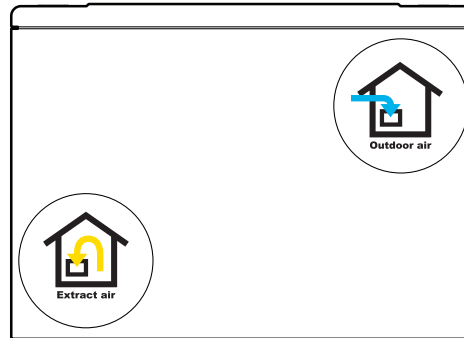
Oikeanpuoleinen, yläosa



Vasemmanpuoleinen, alaosa



Oikeanpuoleinen, alaosa



Saat lisätietoja asennuksesta, kytkentäkaaviosta ja lisätarvikkeista osoitteessa www.flexit.com



Flexit osallistuu asuntoilmaston ECP-ohjelmaan.
Tarkista sertifiointi voimassaolo:
www.eurovent-certification.com

The product is listed in the database for building products that can be used in Nordic Swan Ecolabelled buildings.