



Nordic S4



ART.NR 800130, 800131, 800132, 800133

SV MONTERINGSANVISNING

Ventilationsaggregat

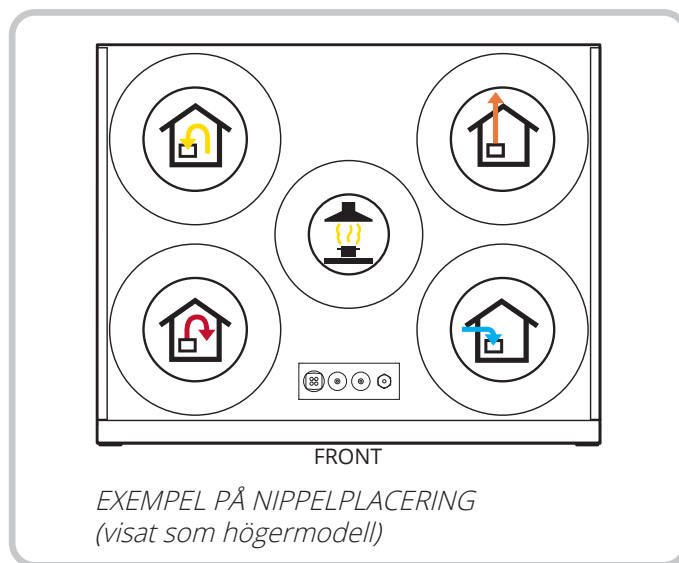
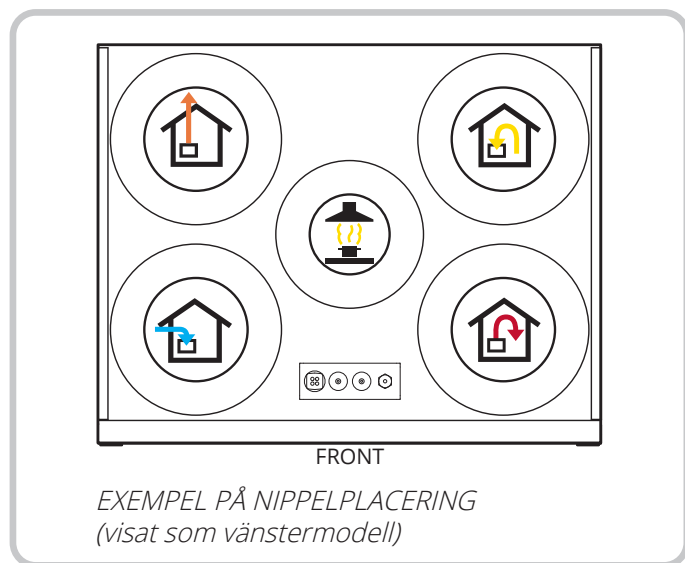
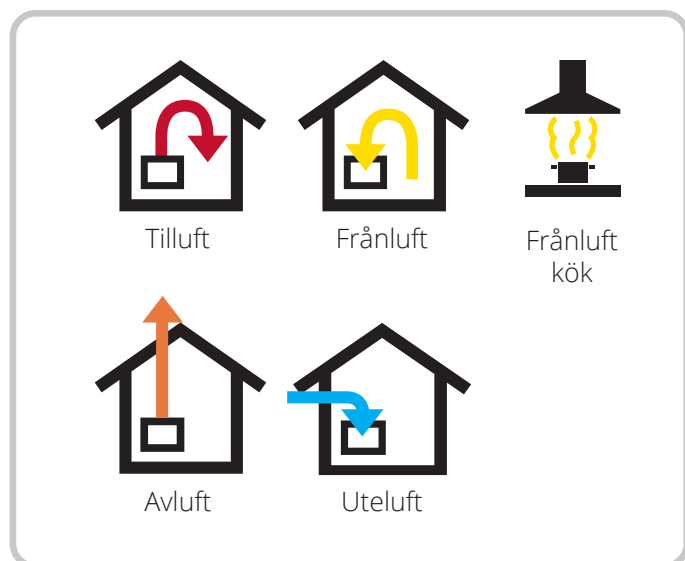



Innehåll

1.	Planering och förberedande arbete	6
1.1.	Snickare/montör	6
1.2.	Rörläggare	6
1.3.	Elektriker	6
2.	Montering.....	8
2.1.	Krav på placering	9
2.2.	Platsbehov	10
2.3.	Vad medföljer?.....	11
2.4.	Montering	12
3.	Kanalanslutning.....	14
3.1.	Anslutning till aggregat.....	14
4.	Elektriskt arbete	15
4.1.	Vid användning av vattenbatteri	15
5.	Rörlägningsarbete*	15
6.	Inbyggnad.....	16
6.1.	Förberedelser.....	16
6.2.	Flexits kanalkåpa.....	16
7.	Montering och injustering av köksfläkt och spiskåpa.....	17
7.1.	Montering	17
7.1.1.	Spiskåpa	17
7.1.2.	Köksfläkt	17
7.2.	Injustering.....	17
7.2.1.	Spiskåpa	17
7.2.2.	Köksfläkt.....	17
8.	System- och översiktsskisser	18
8.1.	Systemskiss (eftervärmebatteri, elektriskt).....	18
8.2.	Översiktsskiss	19
8.3.	Nippelplacering	20
9.	Tekniska data S4.....	21
10.	Måttskiss S4	22
11.	Kapacitet och ljuddata S4.....	23
12.	Slutkontroll/driftsättning.....	24
12.1.	Slutkontroll	24
12.2.	Driftsättning och uppkoppling av aggregat.....	25
13.	Garanti.....	26
14.	Reklamation	26
15.	Avfallshantering.....	26

Symboler som används

Dessa produkter har ett antal symboler som används för märkning av själva produkten och i installations- och användardokumentationen.



 **FARA!** När ett textfält har den här färgen innebär det att livshotande eller allvarlig personskada kan bli konsekvensen om inte anvisningarna följs.

 **FÖRSIKTIG!** När ett textfält har den här färgen innebär det att dålig nyttjandegrad eller drifttekniska nackdelar för produkten kan bli konsekvensen om inte anvisningarna följs.

 **WARNING!** När ett textfält har den här färgen innebär det att materiell skada kan bli konsekvensen om inte anvisningarna följs.

 **INFO!** När ett textfält har den här färgen innebär det att det innehåller viktig information.



SÄKERHETS- ANVISNINGAR



- För att undvika risken för brand, elektriska stötar eller skador ska alla säkerhetsanvisningar och varningstexter läsas innan aggregatet tas i bruk.
- Alla elektriska anslutningar måste utföras av en fackman.
- Om det uppstår skador på strömkabeln ska denna bytas ut av tillverkaren, tillverkarens serviceagent eller motsvarande kvalificerad person.
- Aggregatet får inte användas till frånluft av brännbara eller lättantändliga gaser.
- Det är installatörens ansvar att säkerställa en övergripande säkerhets- och funktionsbedömning av anläggningen.
- Innan dörren öppnas: Stäng av värmen, låt fläktarna gå i tre minuter för att transportera bort varm luft, stäng av strömmen till aggregatet genom att dra ut kontakten och vänta i två minuter innan dörrarna öppnas eftersom aggregatet innehåller element som inte får beröras när de är varma.
- Denna apparat kan användas av barn över åtta år och av personer med nedsatt sensorisk förmåga eller fysisk eller psykisk funktion, eller personer med bristande erfarenhet eller kunskap, om de får anvisningar om säker användning av apparaten eller tillsyn som säkerställer säker användning och om de är medvetna om risken.
- Produkten är inte avsedd att användas av barn. Barn ska inte leka med apparaten. Barn ska inte utföra rengöring eller underhåll utan tillsyn.



- Försiktighetsåtgärder ska vidtas för att undvika att gaser flödar in i rummet från en öppen ventilationskanal eller från andra apparater som förbränner bränsle (via ventilationslösningar).



- Detta aggregat är endast avsett att hantera ventilationsluft i bostäder och kommersiella fastigheter.
- För att upprätthålla ett bra inomhusklimat, följ föreskrifter och undvika kondensskador ska aggregatet aldrig stängas av förutom vid service/underhåll eller eventuella olyckor.
- Aggregatet får inte köras utan att filtren är på plats.
- Allt rörlägningsarbete måste utföras av auktoriserad rörläggare.
- Vattenbatteriets placering ska godkännas av rörläggare på grund av risk för vattenläckage.



- Torktumlare får inte kopplas till aggregatet.
- Rummet måste ha egen tillräcklig lufttillförsel när det används produkter som gasspisar, gaskaminer, öppna spisar, vedugnar, oljekärl osv.

1. Planering och förberedande arbete

1.1. SNICKARE/MONTÖR

Luftgenomströmning

Kontrollera att luften rör sig från rum med tilluftsventiler till rum med frånluftsventiler.

Kök

Om köksfläkt med motor projekteras måste det säkerställas att det finns tillräckligt med tilluft. Se kap. 7.1. Montering på sidan 17 och kap. 7.2. Injustering på sidan 17 för mer information.

Eldstäder

Vid användning av eldstäder måste tillräcklig tilluft säkerställas.

Placering i byggnaden

Aggregat som ska placeras på en innervägg kräver en isolerad vägg med förskjutna regler och förskjutna plattor samt en dubbel gipsskiva eller en vägg av motsvarande kvalitet (se kap. 2.1. Krav på placering på sidan 9).



Placering ska ske i enlighet med det aktuella landets lagkrav om elsäkerhet. Kontrollera vilka regler som gäller för ditt land.

Upphängning av aggregat

För skruvar krävs tillräckligt med tvärreglar (min. 48 x 98 mm) mellan reglarna. Se kap. 2. Montering på sidan 8.

Åtkomst

Man måste säkerställa god tillgång till aggregatet för service/underhåll. Se kap. 2.2. Platsbehov på sidan 10 för detaljer.

Brandkrav

Eventuella brandtekniska krav måste uppfyllas.

Placering av värmekällor måste samordnas med frånluftsventiler så att den tillförda värmen inte sugts rakt ut genom ventiler eller dörrspringor.

1.2. RÖRLÄGGARE

(om anläggningen har vattenbatteri)

Dragning av vattenrör samt placering av vattenbatteri (kanalbatteri) måste planeras. De måste ligga varmt för att undvika frysskador. Stängningsspjäll med

fjäderbelastning bör användas. Se egen anvisning (116166) som följer med vattenbatteriet.



Vattenbatteriet ska placeras i ett rum med golvbrunn.

1.3. ELEKTRIKER

Strömmatning

Aggregaten har cirka 2 meter ledning med stickpropp och kräver ett jordat enfasuttag i närheten. Krav på uttaget: 10 A. Vi rekommenderar en egen strömkrets för aggregatet. Vid fast installation kan säkringen i installationsnätet användas under förutsättning att denna är godkänd och kan säkras i läget av. Eller så kan en egen godkänd servicebrytare monteras.



Det är viktigt att vägguttaget är lättillgängligt för service när aggregatet är färdigmonterat.



Aggregatet bör installeras med egen jordfelsbrytare.

Vid användning av app:

Aggregatet måste anslutas till internet eller till en accesspunkt för lokal kommunikation med app. Det rekommenderas att rör på minst Ø 20 mm dras till nätverkskabeln mellan aggregatet och bostadens router.

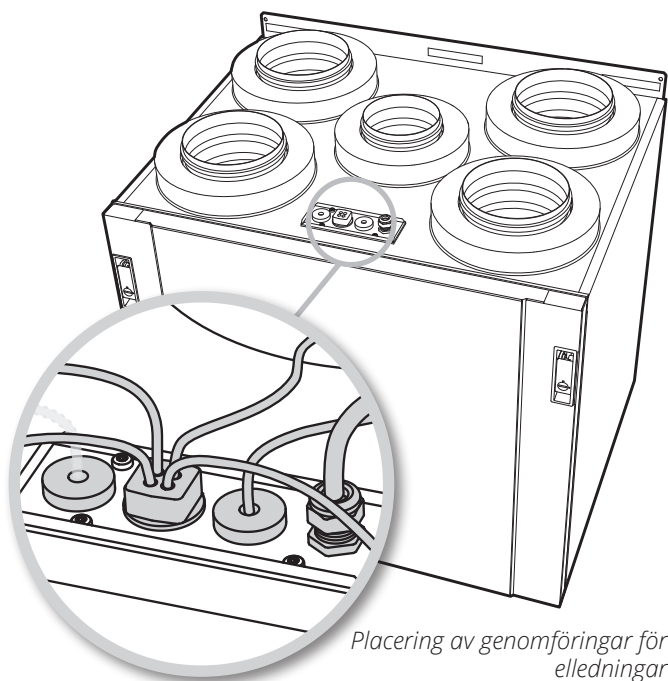
Vid användning av manöverpanel:

Rör på Ø20 mm för dragning av kabel för styrning av aggregatet dras mellan aggregatet och en lättåtkomlig plats i bostaden (t.ex. utanför badrummet) och avslutas med en enkel infälld väggdosa. Här placeras manöverpanelen. Styrkabeln måste ligga minst 30 cm från eventuell starkströmskabel. För att säkra signal får styrkabeln vara högst 24 meter.

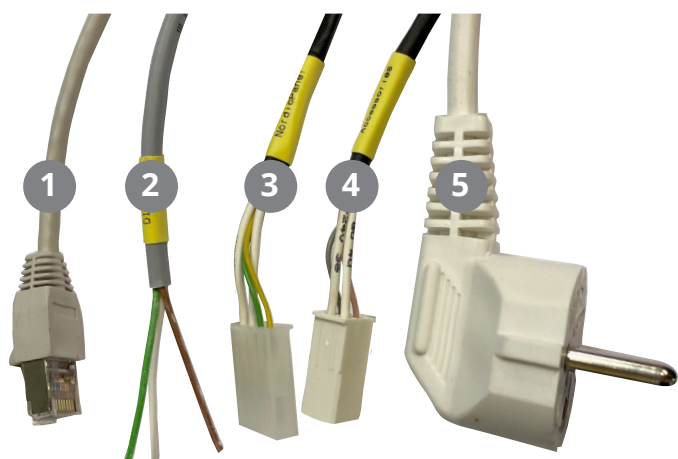
Vid användning av tillbehör:

Rör på Ø16 mm dras mellan aggregatet och det aktuella tillbehörets placering (köksfläkt, tryckvakt o.d.).

OBS! PG-nippeln till strömkabeln och styrkabeln måste dras åt med ett vridmoment på 2,0 Nm vid kabelbyte.



Placering av genomföringar för elledningar



De olika produkternas monteringsanvisningar måste följas.

Mer information om automatik finns på www.flexit.se och i anvisningarna för Flexit GO och manöverpanelen (120018).

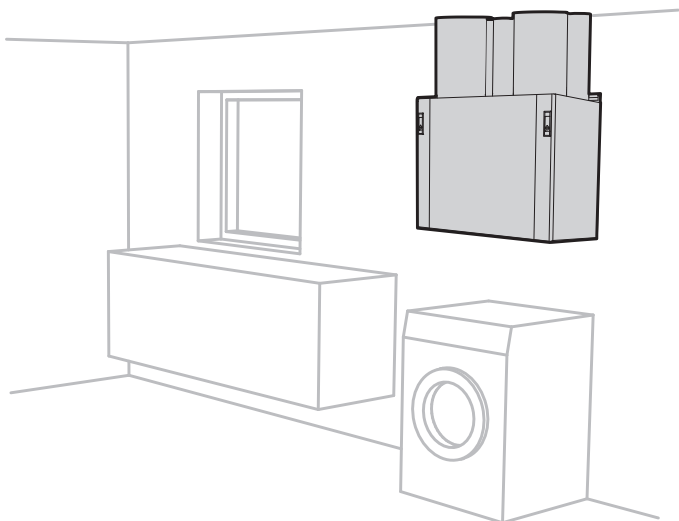
	Typ av kabel	
1	Nätverkskabel	
2	3-ledarkabel (t.ex. till köksfläkt)	(DI1&DI2)
3	Ledig (tillbehör)	(Accessories)
4	Kabel till manöverpanel	(NordicPanel)
5	Strömkabel, aggregat	

För exakt placering av de elektriska genomföringarna, se kap. 10. Måttskiss S4 på sidan 22.

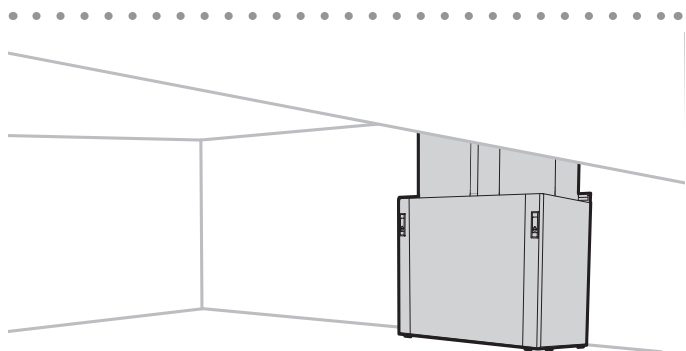
2. Montering

Nordic S-aggregaten kan placeras upprätt på vägg, på golv eller hängande i tak, och kan monteras i både varma och kalla utrymmen:

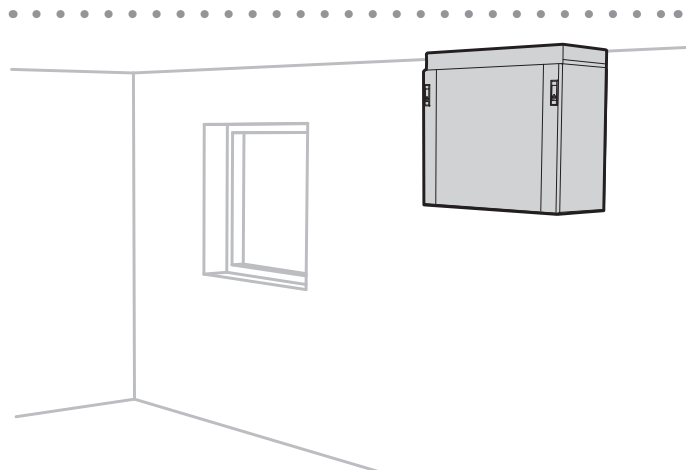
- På väggen (vertikalt).
(Upphångningsanordning medföljer aggregatet).
- På golvet (vertikalt).
Dämpfötter måste monteras (finns som tillbehör).
- I taket (vertikalt).
Takfäste måste monteras (finns som tillbehör).



Hängande på väggen, t.ex. i tvättstuga.



Stående på dämpfötter på golvet, t.ex. på vinden.



Hängande i taket. (OBS! Takfäste är tillbehör.)



I rum med hög luftfuktighet finns det risk för att kondens uppstår på aggregatets utsida.

2.1. KRAV PÅ PLACERING

Aggregatet är avsett att placeras i tekniska utrymmen, tvättstuga, bod eller andra lämpliga utrymmen. Aggregatet kan stå kallt.

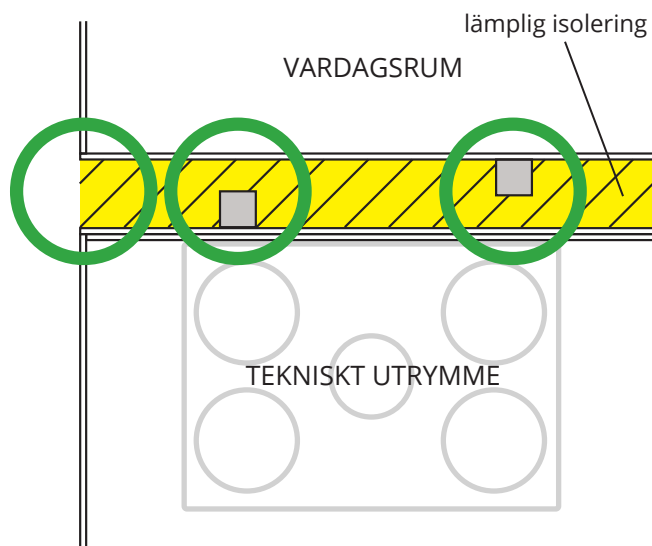
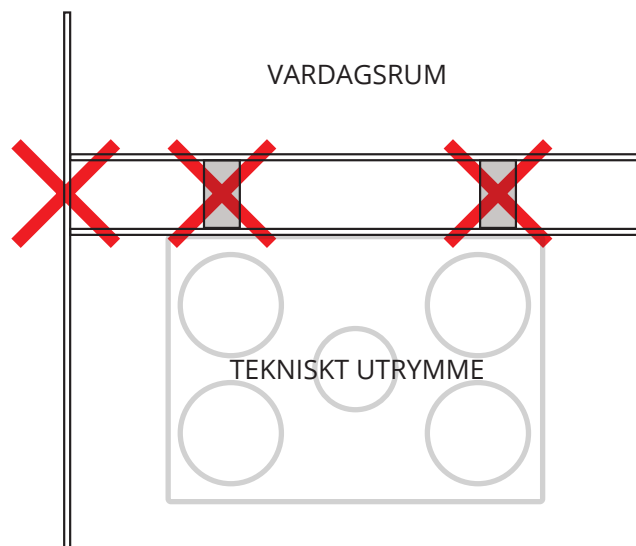


Placering ska ske i enlighet med det aktuella landets lagkrav om elsäkerhet. Kontrollera vilka regler som gäller för ditt land.

Aggregatet bör placeras så att det inte finns risk för störande buller i närliggande rum.

- Om aggregatet är placerat i varma rum med hög luftfuktighet kan det i perioder med låga utomhustemperaturer förekomma kondens på utsidan av aggregatet.

Underlaget ska vara stadigt och vågrätt.



2.2. PLATSBEHOV

Aggregatet måste monteras så att det finns tillräckligt med plats för service och underhåll, t.ex. filterbyte, rengöring av fläktar och återvinnare. Se Fig. 1.

Detta är ett minimikrav som bara tar hänsyn till servicebehov.

Alla elledningar ut från aggregatet måste vara lättåtkomliga när aggregatet är färdigmonterat.



Placering ska ske i enlighet med det aktuella landets lagkrav om elsäkerhet. Kontrollera vilka regler som gäller för ditt land.

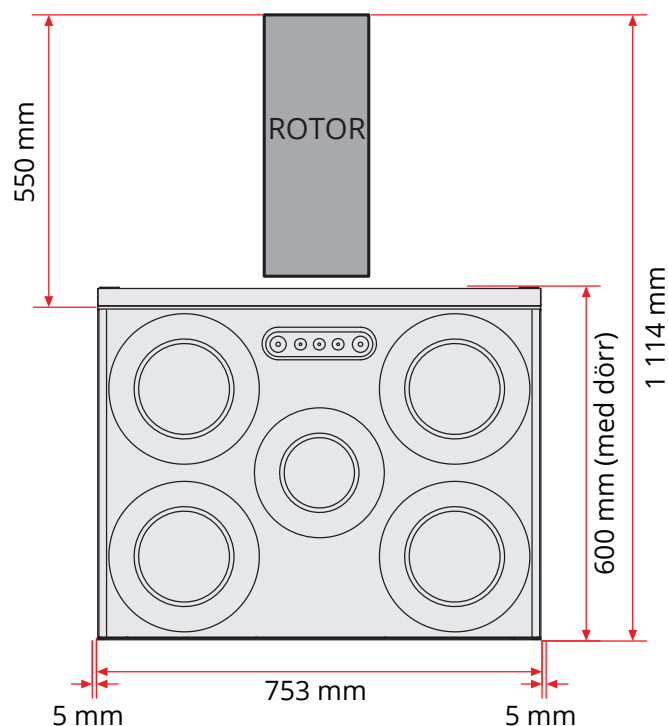
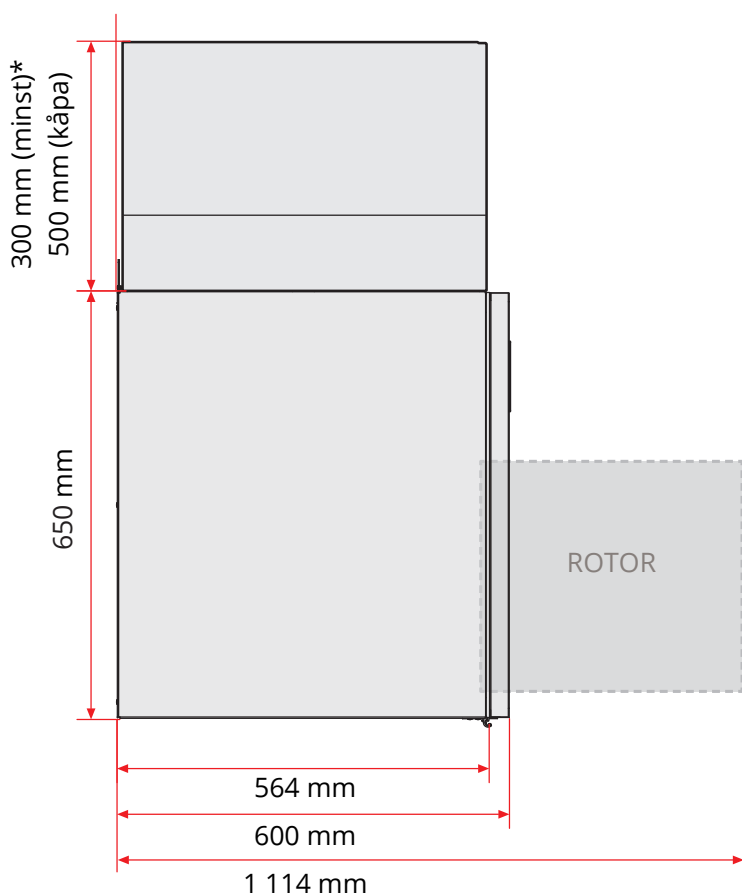
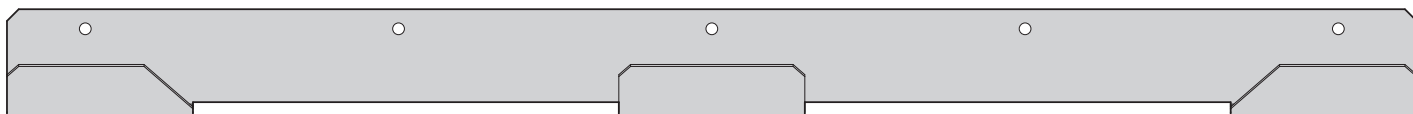


Fig. 1

*Vid användning av kanalkåpa (tillbehör)

2.3. VAD MEDFÖLJER?

1x



5x



5x



2.4. MONTERING

Aggregatet levereras i vänster- eller högerutförande (utluftsnippel till vänster eller höger) beroende på vad som passar bäst med hänsyn till kanalplaceringen.

Vid väggmontering fästs väggfästet på väggen, och aggregatet hängs på plats (Fig. 3). Håll aggregatet i vinkel när det hakas på väggen.

Väggfästets översta kant monteras 17 mm ovanför toppen av den bakre plåten på aggregatet. Om man till exempel vill att aggregatets topp ska vara 400 mm under innertaket, monteras väggfästet 383 mm från taket, mätt från taket och ned till väggfästets översta kant (Fig. 2).

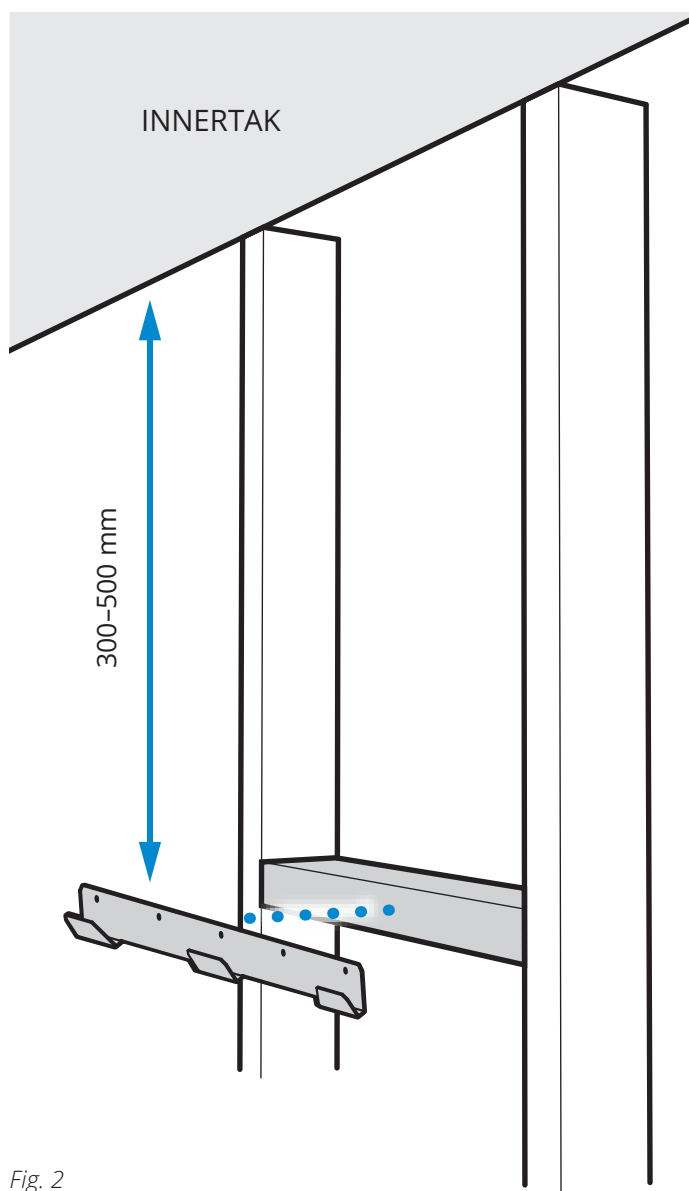


Fig. 2

Alternativa monteringsätt:

1. Vertikal montering på vägg.

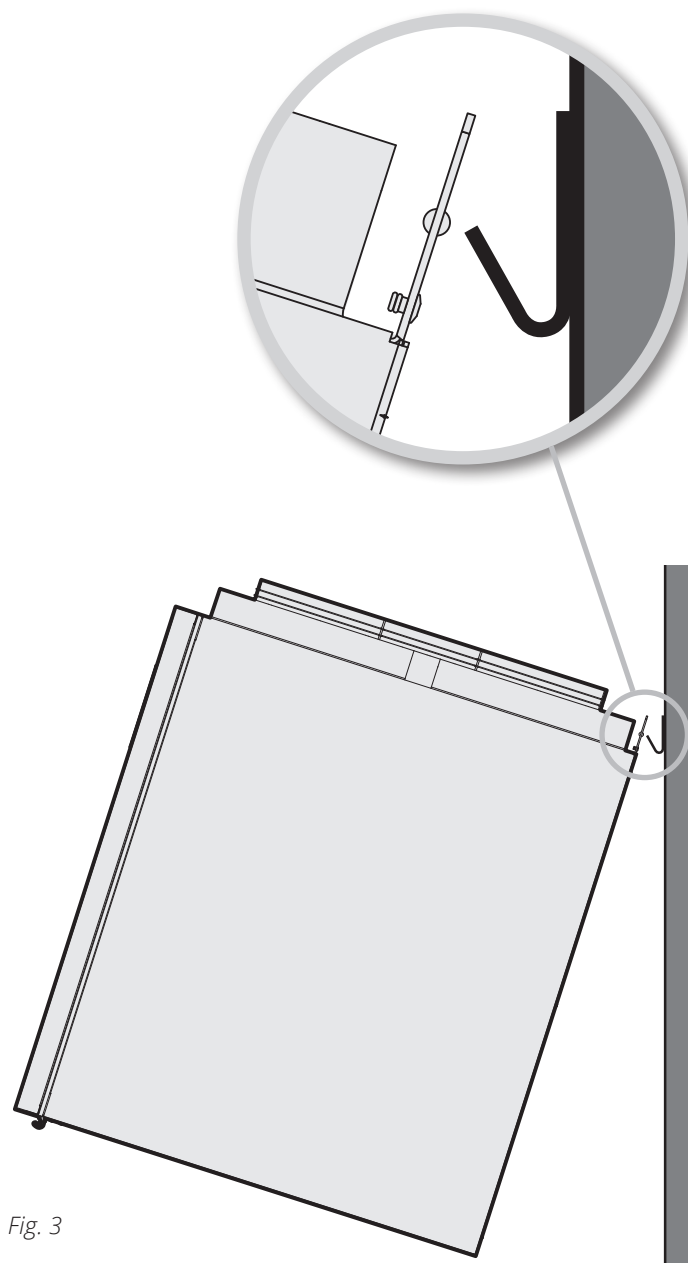
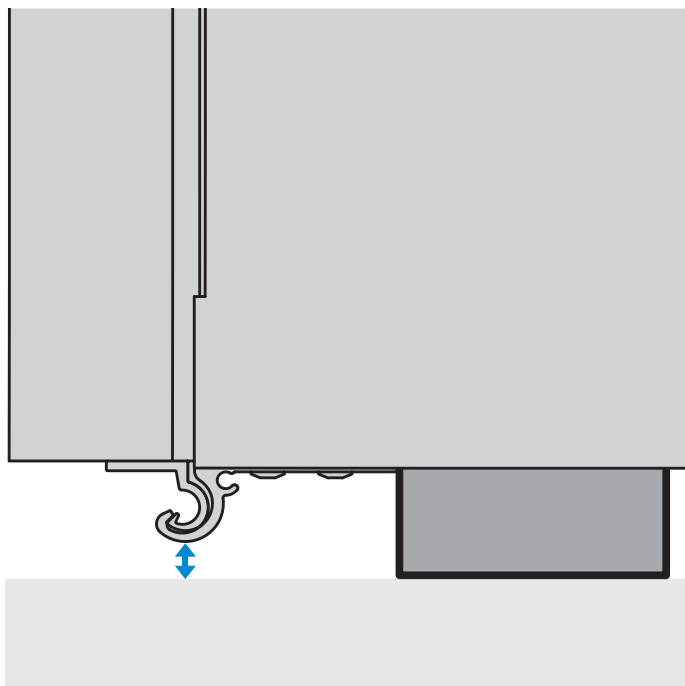


Fig. 3

Alternativa monteringsätt:

1. Stående montering på golv.



Dämpfötter (tillbehör) måste monteras när aggregatet ska stå på golvet. På så sätt höjs aggregatet och dörrskenan får spelrum till golvet.

3. Kanalanslutning

3.1. ANSLUTNING TILL AGGREGAT

Se Fig. 4.

Se till att kanalerna ansluts till rätt nippel – se märkning på aggregatet och kap. 8. System- och översiktsskisser på sidan 18.

Dra kanalisoleringen ordentligt intill aggregatet. För att undvika kondensbildning är det särskilt viktigt att isoleringen och plaststrumpan på utluftkanalen och avluftkanalen dras ända ned till aggregatet.

Täta plaststrumpan mot aggregatet med buntband.

Alla kanaler som går genom kalla zoner måste isoleras. Kanalerna kräver normalt minst 50 mm isolering med isoleringsgrad motsvarande $\lambda = 0,035 \text{ W/m } ^\circ\text{C}$ eller bättre. Montören ansvarar för att nödvändig isolering och fukttät strumpa används med avseende på placering/temperatur.

Utluftkanalen läggs med svagt fall mot utluftskåpan, så att eventuellt vatten som har kommit in kan rinna ut igen.

Kanalerna bör ljudisoleras ordentligt, särskilt över aggregatet.

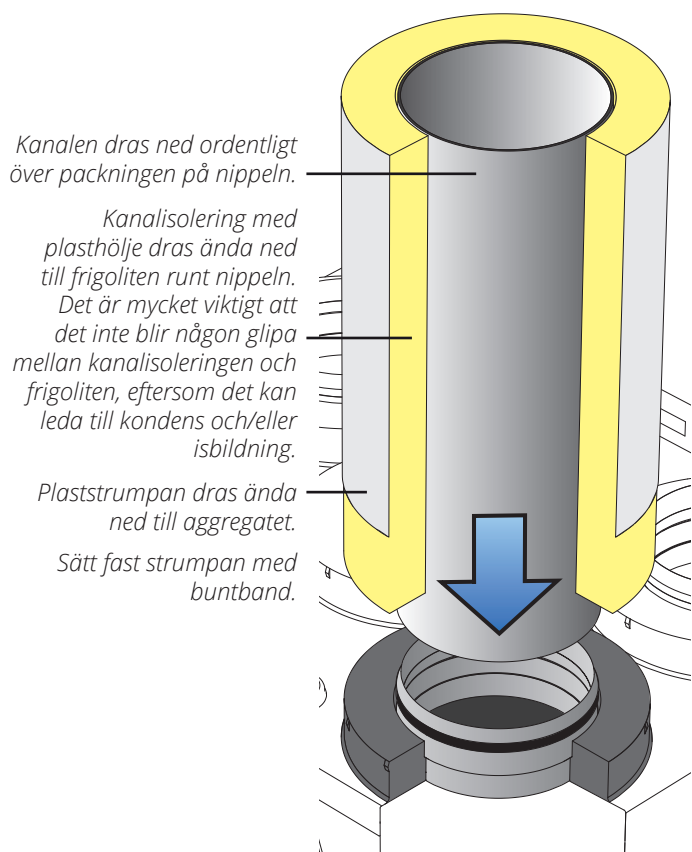


Fig. 4

Kanalanslutning.



Färdigmonterad kanal.

4. Elektriskt arbete



Aggregatet bör installeras med egen jordfelsbrytare. Alla elektriska anslutningar måste utföras av en fackman.

Aggregatet levereras med 2 m kabel med stickkontakt. Kabeln kommer ut på aggregatets översida och kopplas till 230 V 50 Hz jordat enfasuttag som placeras lättillgängligt i närheten. Nätkontakten ska användas som servicebrytare. Se kap. 9. Tekniska data S4 på sidan 21 för säkringsstorlekar.



Placering ska ske i enlighet med det aktuella landets lagkrav om elsäkerhet. Kontrollera vilka regler som gäller för ditt land.



Se till att inte stickkontakten till aggregatet byggs in.

Internetåtkomst:

För att bland annat styra aggregatet utanför hemmet och få tillgång till uppdateringar och andra molntjänster måste aggregatet anslutas till internet. Dra nätverkskabeln mellan aggregatet och bostadens router och anslut.

Tillbehör:

Trådlöst tillbehör

Trådlös adapter kan anslutas till 4-polig kontakt märkt "Accessories". Se anvisning som medföljer tillbehören för konfiguration med Flexit GO-appen.

Övriga tillbehör

Tillbehör som har en sluten kontakt kan anslutas till 3-ledarkabeln på aggregatets översida.

Märkning	Färg	Funktion	Beskrivning
DI1	Brun	HIGH (default)	Forcerad luftmängd
DI2	Grön	COOKER (default)	Forcerad lufttillförsel
+24V (REF)	Vit	Referens	

Med Flexit GO-appen kan ingångarna konfigureras för andra funktioner, se anvisning (117078).

Manöverpanel NordicPanel:

Manöverpanelen kan anslutas till en 4-polig kontakt märkt NordicPanel.

Mer information finns i manöverpanelens anvisning (120018).



Signalkablar måste ligga minst 30 cm från starkströmskabeln och ska vid inbyggnad dras i 20 mm installationsrör. Kablarnas längd får inte överstiga 24 meter.

4.1. VID ANVÄNDNING AV VATTENBATTERI

Mer information finns i anvisningen för vattenbatteri (116166).

5. Rörlägningsarbete*

*Om anläggningen ska ha eftervärme med vattenbatteri.

Allt rörlägningsarbete måste utföras av en auktoriserad rörläggare. Se anvisning för vattenbatteri (116166).

6. Inbyggnad



Av serviceskäl bör inbyggnaden ha en lucka eller avtagbar front.



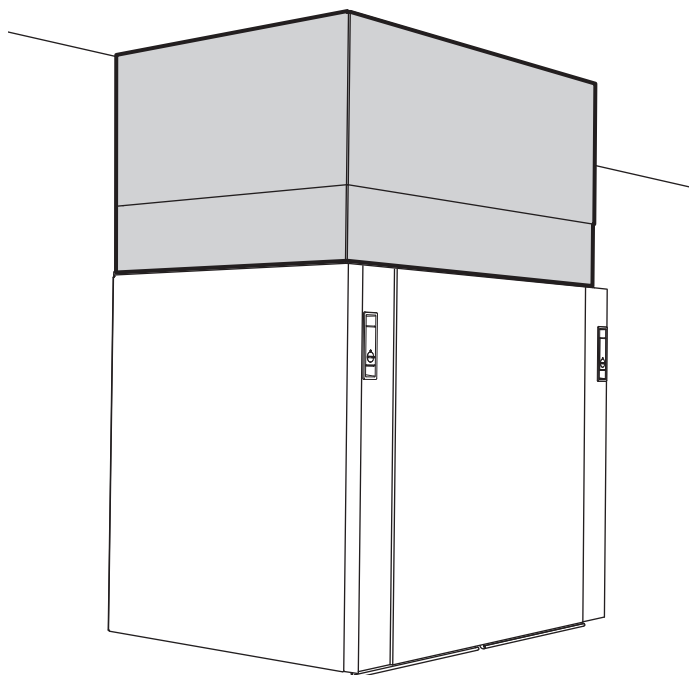
För att förhindra överföring av buller och vibrationer bör kåpan och aggregatet inte vara i direkt kontakt med varandra.

6.1. FÖRBEREDELSE

Kåpans placering påverkas naturligtvis av aggregatets placering. Planera därför placeringen av både aggregatet och kåpan före monteringen.

Buller till omgivningen från aggregatet som angetts i ljuddata avser inte eventuellt buller från kanalledningssystem. Inbyggnaden bör därför också bullerisoleras.

6.2. FLEXITS KANALKÅPA



Flexits kanalkåpa finns som tillbehör.

7. Montering och injustering av köksfläkt och spiskåpa

7.1. MONTERING

Vid användning av extern köksfläkt följer dokumentation för montering och injustering av luftmängder med fläkten.

7.1.1. Spiskåpa

(monteras till aggregatet med kanalanslutning)

Ventilationsaggregatet har en egen inkopplingspunkt spiskåpor utan motor. Mellan aggregatet och spiskåpa ska man koppla in en strömkabel (svagström) för att kunna forcera luftmängden över spiskåpa via brytare på spiskåpan.

7.1.2. Köksfläkt

(monteras inte till aggregatet)

Köksfläkt med motor monteras inte till aggregatet. Denna har ett helt eget kanalsystem för luftevakuering.

Med hjälp av köksfläkten kan man kompensera för det flöde som dras ut ur bostaden. Se kap. 7.2. Injustering för mer information.

7.2. INJUSTERING

Om köksfläkt/spiskåpa inte levereras av Flexit måste leverantör själv projektera frånluftflöde samt tilluftkompensation till köksfläkt/spiskåpa. För att minska risk för undertryck i bostad bör det vid bruk av köksfläktar med flöde över ca. 200m³/h kompenseras för detta med exempelvis uteluftventil i vägg.

7.2.1. Spiskåpa

(ansluten till aggregatet)

För att minska risk för obalans mellan frånluft och tilluft vid forcering av luft över spiskåpa, bör flöde också injusteras för "cooker hood"-inställningen på fläktarna. Mätning av flöde på don och spiskåpa kan göras med en luftflödesmätare.

Beroende på vilken styrenhet som används (NordicPanel eller Flexit GO-app) varier metoden för att justera fläktpådrag. I denna beskrivning används Flexit GO-appen.

Tillvägagångssätt:

1. Ställ spiskåpa i det läget då spjäll är öppet och "cooker hood"-signal aktiveras. Justera frånluftfläktens pådrag i "cooker hood"-läget tills man når ett flöde över spiskåpa på 150-180m³/h. för att uppnå ett osuppfång på ca 75% .
2. Mät sedan flöden i alla frånluftsdon och summera detta flödet med flödet över spiskåpan.
3. Mät och summera flödena på alla tilluftsdon. Justera fläktpådraget i "cooker hood"-inställningen för tilluftfläkten tills dessa att samma flöde uppnås för båda fläktarna.

7.2.2. Köksfläkt

(ej ansluten via kanal till aggregatet)

Vid användning av en köksfläkt ökar luftmängden som dras ut ur huset. För att kompensera för detta går det att ställa in ventilationsaggregatet så att det ger mer tilluft än frånluft.

En signal måste skickas till aggregatet när köksfläkten ska användas:

Extern brytare med potentialfri AV/PÅ-signal kopplas till 3-ledare på aggregatet (DI2, se kopplingschema).
Montera tryckvakt (tillbehör).

Cooker hood-funktionen fungerar på följande sätt:

Tilluftfläkten växlar upp medan frånluftfläkten fortsätter på en låg nivå för att delvis kompensera för den luftmängd som köksfläkten för ut ur huset.

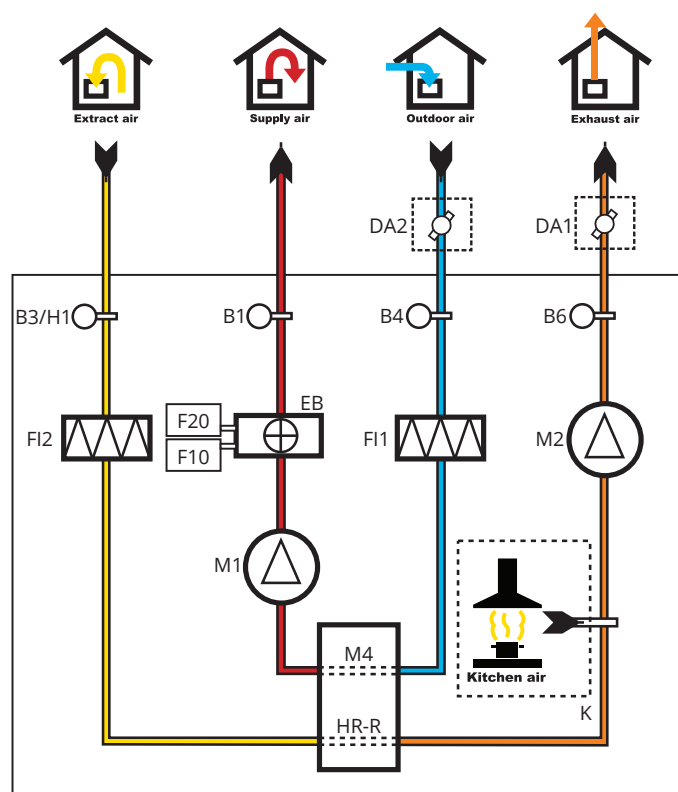
Kontrollera köksfläktens maximala luftkapacitet (utifrån kapacitetsdiagrammet på köksfläkten).
Se till att köksfläkten får tillräckligt med luft via t.ex. friskluftsventil(er).

8. System- och översiktsskisser

8.1. SYSTEMSKISS (EFTERVÄRMEBATTERI, ELEKTRISKT)

(visat som högermodell)

Förkortning	Beskrivning
B1	Temperaturgivare, tilluft
B3/H1	Temperatur- och fuktgivare, frånluft
B4	Temperaturgivare, uteluft
B6	Temperaturgivare, avluft
EB1	Eftervärmebatteri
F10	Överhettningstermostat, manuell återställning
F20	Överhettningstermostat, automatisk återställning
F11	Tilluftsfilter
F12	Frånluftsfilter
M1	Tilluftsfläkt
M2	Frånluftsfläkt
HR-R	Rotorvärmväxlare
M4	Rotormotor
DA1	Spjäll
DA2	Spjäll

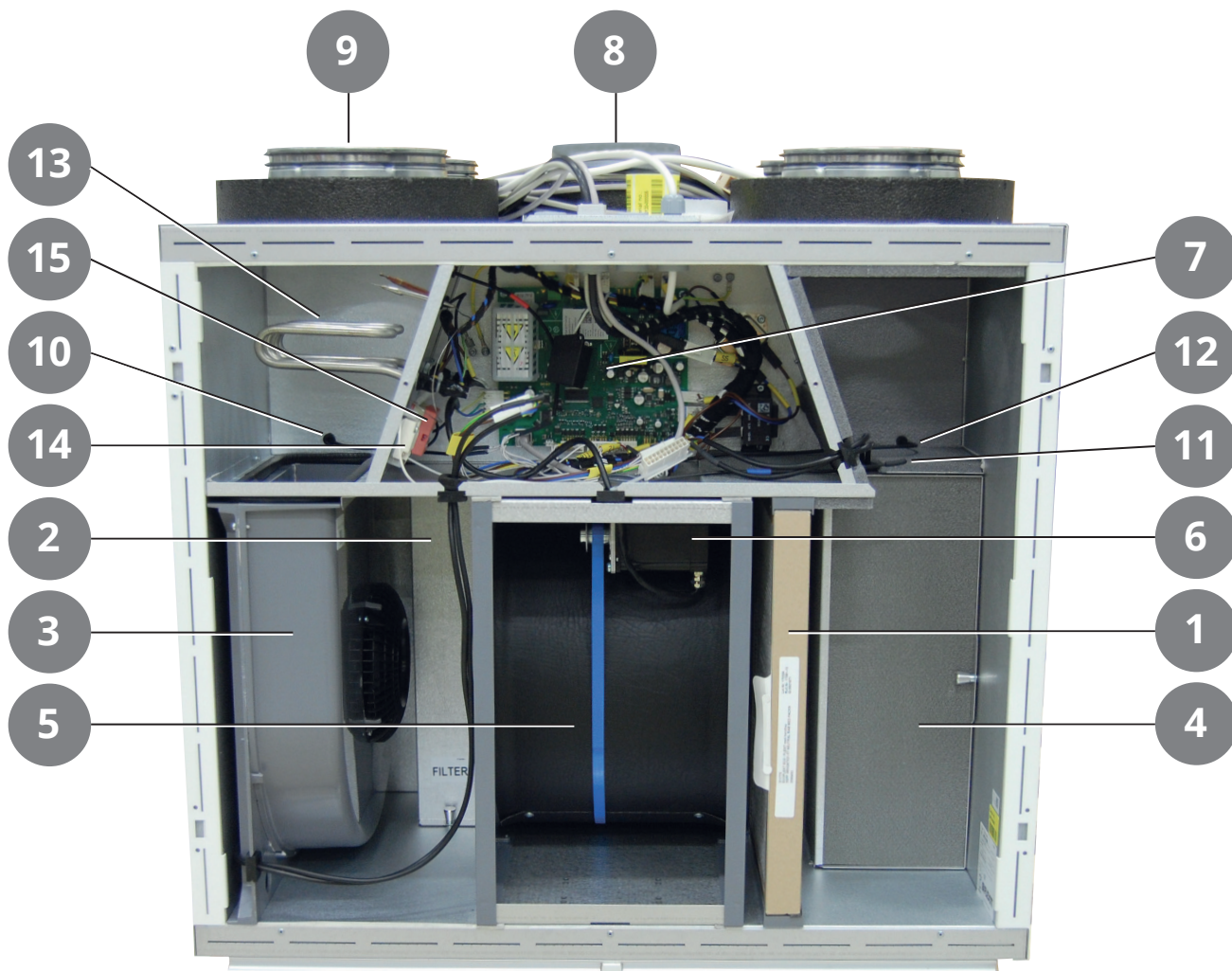


8.2. ÖVERSIKTSSKISS

Nr	Förkortning	Beskrivning
1	F1	Tilluftsfilter
2	F12	Frånluftsfilter
3	M1	Tilluftsfläkt
4	M2	Frånluftsfläkt
5	HR-R	Rotorvärmväxlare
6	M4	Rotormotor
7		Styrcentral
8	K	Anslutning av spiskåpa
9	B1	Temperaturgivare, tilluft
10	B3/H1	Temperatur- och fuktgivare, frånluft
11	B4	Temperaturgivare, uteluft
12	B6	Temperaturgivare, avluft
13	EB1	Eftervärmebatteri
14	F10	Överhettningstermostat eftervärme man.
15	F20	Överhettningstermostat eftervärme auto.

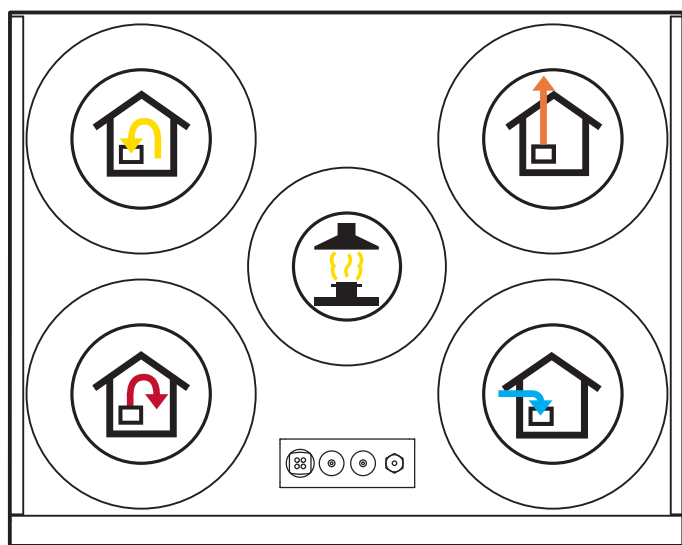
Med elektriskt eftervärmebatteri

(visat som högermodell)



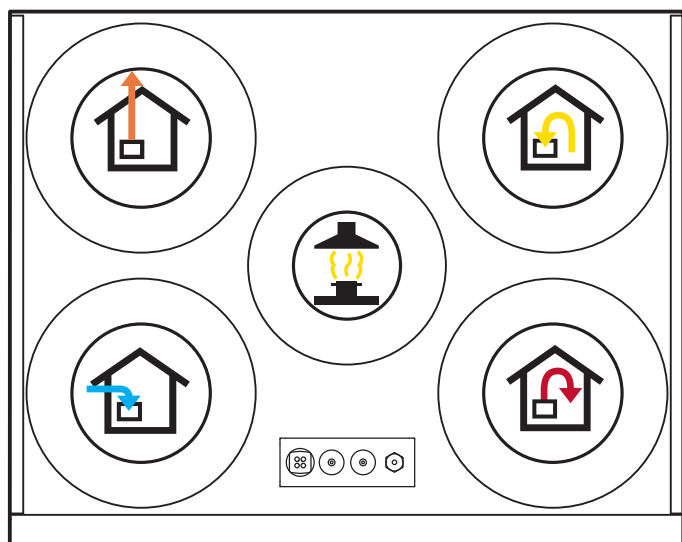
8.3. NIPPELPLACERING

Högermodell upptill



FRONT

Vänstermodell upptill



FRONT

9. Tekniska data S4

		S4 RE	S4 R
		med elbatteri	utan eftervärme
STRÖM	Märkspänning (AC 50 Hz)	230 V	230 V
	Frekvens	50 Hz	50 Hz
	Säkringsstorlek	10 A	10 A
	Märkström	7 A	3,5 A
	Märkeffekt, totalt	1 200 W	400 W
	Märkeffekt, max. elbatteri	800 W	–
	Märkeffekt, fläktar	2 x 115 W	2 x 115 W
	Märkeffekt, rotormotor	4 W	4 W
	IP-klass*	21	21

VENTILATION		B-hjul	B-hjul
Fläkttyp		B-hjul	B-hjul
Fläktmotorstyrning		0-10 V	0-10 V
Fläkthastighet, max. r/min		3 980	3 980
Automatik, standard		Flexit GO	Flexit GO
Filterklass		ePM1 55% (F7)	ePM1 55% (F7)
Filtertyp (tilluft/frånluft)		Kompaktfilter	Kompaktfilter

MÅTT			
Filtermått (B x H x D)		247 x 365 x 31 mm	247 x 365 x 31 mm
Vikt, aggregat		62 kg	62 kg
Vikt, rotor		10,7 kg	10,7 kg
Vikt, dörr		6,5 kg	6,5 kg
Vikt, fläkt		2,8 kg	2,8 kg
Köksfläktanslutning		Ø 125 mm	Ø 125 mm
Kanalanslutning		Ø 160 mm	Ø 160 mm
Höjd		727 mm	727 mm
Bredd		753 mm	753 mm
Djup		610 mm	610 mm

LACK		Vit	Vit
Färg		Vit	Vit
RAL		9016	9016
Glans		25-35	25-35

*Vid montering på vägg (kanaler uppåt)

Energiklass: **A**

CTRL 0,65

LOKAL BEHOVSSTYRNING

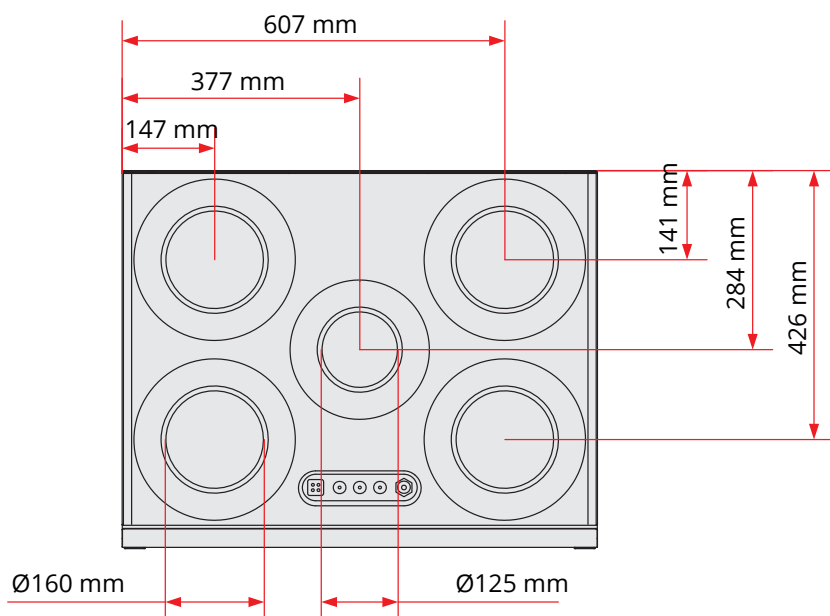
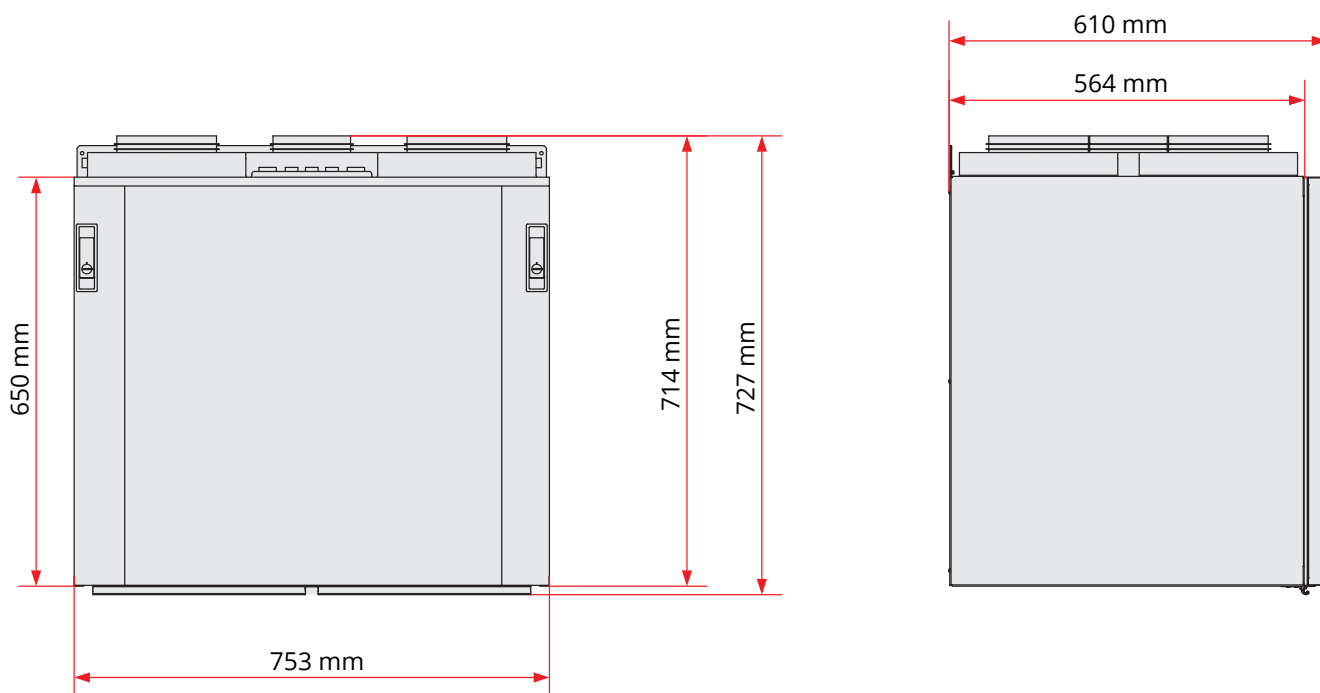
Styrning med sensor för olika zoner

Tillbehör: App + CO₂-sensor/
rörelsevakt + spjäll

Resultat: Ökad luftmängd i zoner
som har behov

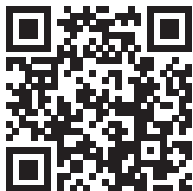
www.flexit.se

10. Måttskiss S4



11. Kapacitet och ljuddata S4

Kapacitetsdiagram och prestandadata till aggregatet finns i produktdatabladet och i vårt beräkningsprogram Flexit Select.



*Produktdatablad
Nordic S4*

12. Slutkontroll/driftsättning

12.1. SLUTKONTROLL

Kontrollera följande punkter:



Beskrivning	Kapitel	Utfört
Kanalisering har utförts i enlighet med anvisning och tekniskt underlag	3	<input type="checkbox"/>
Kanaler är anslutna till rätt nippelar	8	<input type="checkbox"/>
Injusteringen har gjorts i enlighet med anvisning och projekteringsunderlag	-	<input type="checkbox"/>
Aggregatet går normalt på alla steg	-	<input type="checkbox"/>
Rotorn snurrar lätt	-	<input type="checkbox"/>
Rotorn snurrar vid värmebehov	-	<input type="checkbox"/>
Värmen kopplas in	-	<input type="checkbox"/>
Aggregatet har filter för både uteluft och frånluft	8	<input type="checkbox"/>

12.2. DRIFTSÄTTNING OCH UPPKOPPLING AV AGGREGAT

Flexit GO-app

För installatör, se uppstartsguide (116628) för anslutning till internet.

För slutanvändare, se uppstartsguide (116908) för anslutning till internet.



Vid användning av Flexit GO-appen:

- Alt. 1: Anslut aggregatet till bostadens router.
Alt. 2: Anslut aggregatet till egen accesspunkt, se anvisning 116374.
- Anslut aggregatets strömkabel.
 - Aggregatet startar.
 - Aggregatet gör automatiskt en uppstartsprocedur på ca 3 min.
 - Kontrollera att appen är ansluten till ditt aggregat. Om inte, följer du beskrivningen för anslutning i uppstartsguide för slutanvändare (116908).
 - Efter uppstartsproceduren följer aggregatet de driftsinställningar som har gjorts från fabrik.
 - Ändring av inställningar görs med appen.
 - Se till att injusteringen är gjord i enlighet med anvisningen och projekteringsunderlaget (dokumentation av ventilationsdata).

NordicPanel (tillbehör)

Se anvisning (120018).



Vid användning av manöverpanel (tillbehör):

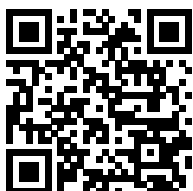
- Kontrollera att manöverpanelen är inkopplad och ansluten till aggregatet enligt anvisning (120018).
- Anslut aggregatets strömkabel.
- Aggregatet startar.
- Aggregatet gör automatiskt en uppstartsprocedur på ca 3 min.
- Efter uppstartsproceduren följer aggregatet de driftsinställningar som har gjorts på manöverpanelen.
- Ändring av inställningar görs från manöverpanelen.
- Se till att injusteringen är gjord i enlighet med anvisningen och projekteringsunderlaget (dokumentation av ventilationsdata).



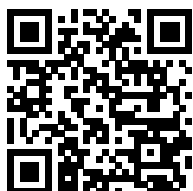
Nordic aggregat som är tillverkade efter 1/10-2022 är förberedda för NordicPanel från fabrik.

För att enklast se om aggregatet är förberett ska det finnas en kabel på toppen av aggregatet märkt "NordicPanel".

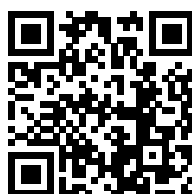
Det går även att installera NordicPanel på äldre aggregat tillverkade mellan maj 2019 och september 2022. Då finns det ett kabelkitt att köpa till. Kontakta närmaste återförsäljare för mera info.



Uppstartsguide
(installatör)



Uppstartsguide
(slutanvändare)



Monteringsanvisning
NordicPanel

13. Garanti

Montering skall genomföras exakt som anvisat, annars gäller ej garanti. Se även garantidokument för mer information, www.flexit.se



14. Reklamation



För att reklameringsrätten ska gälla måste instruktionerna i anvisningen följas.

För den här produkten gäller reklameringsrätt i enlighet med gällande försäljningsvillkor – **under förutsättning att produkten används och underhålls korrekt.** Reklameringsrätten kan bortfalla vid felaktig användning eller grov försummelse av aggregatets underhåll.

Reklamation som beror på felaktig eller bristande montering ska riktas till ansvarigt monteringsföretag.

Filter är förbrukningsmaterial.

Våra produkter utvecklas ständigt och vi förbehåller oss därför rätten till ändringar.

Vi reserverar oss även för eventuella tryckfel som kan uppstå.

15. Avfallshantering



Symbolen på produkten visar att denna produkt inte får behandlas som hushållsavfall, utan den ska lämnas där man återvinner elektrisk och elektronisk utrustning.

Genom att sörja för korrekt avfallshantering av apparaten kommer du att bidra till att förebygga de negativa konsekvenserna för miljö och hälsa som felaktig hantering kan leda till.

För mer information om återvinning av denna produkt, kontakta kommunen, renhållningsbolaget eller den affär där du har köpt produkten.



Flexit deltar i ECP-programmet för RAHU.
Kontrollera certifikatets aktuella giltighet:
www.eurovent-certification.com

Produkten är listad i
husproduktportalen
och kan användas i
Svanenmärkt byggande



Flexit AS, Moseveien 8, N-1870 Ørje
www.flexit.se