



Nordic

ART.NR. 116173, 116300, 116595, 121538

NO**MONTERINGSVEILEDNING**

Eftervarmebatteri, elektrisk

SV**MONTERINGANVISNING**

Eftervarmebatteri, elektrisk

EN**INSTALLATION INSTRUCTIONS**

Heating coil, electrical

NO

*Våre produkter er i kontinuerlig utvikling
og vi forbeholder oss derfor retten til endringer.
Vi tar også forbehold om eventuelle trykkfeil som måtte oppstå.*

SV

*Våra produkter utvecklas ständigt
och vi förbehåller oss därför rätten till ändringar.
Vi tar inte heller ansvar för eventuella feltryck.*

EN

*Our products are subject to continuous development
and we therefore reserve the right to make changes.
We also disclaim liability for any printing errors that may occur.*

NO

Viktige sikkerhetsinstruksjoner:



- Trekk ut støpselet før du går i gang.
- Før døren åpnes: Produktet må settes i service-modus og gjøres strømløst p.g.a. at aggregatet inneholder elementer som ikke må berøres når de er varme. Se brukerveiledning for FlexitGO.

SV

Viktiga säkerhetsinstruktioner:



- Dra ut nätkontakten innan du börjar.
- Innan dörren öppnas: Produkten måste sättas i serviceläge och göras strömlös på grund av att aggregatet innehåller element som inte får beröras när de är varma. Se bruksanvisning för FlexitGO.

EN

Important safety instructions:



- Before you begin, the unit must be disconnected from mains power supply.
- Before opening the door: The product must be set to service mode and powered off because the unit contains elements that must not be touched when hot. Refer to the user manual for FlexitGO.

NO



Alle elektriske tilkoblinger må utføres av fagperson.



Aggregatet som vises i denne veiledningen er høyremodell.

SV



Alla elektriska inkopplingar måste utföras av fackman.



Aggregatet som visas i denna anvisning är en högermodell.

EN



All electrical connections must be carried out by qualified electricians.



The unit shown in this guide is a right model.

NO


Aggregattypene kan variere i illustrasjonene.

SV

Aggregattyperna kan variera i illustrationerna.


EN

The unit types may vary in the illustrations.

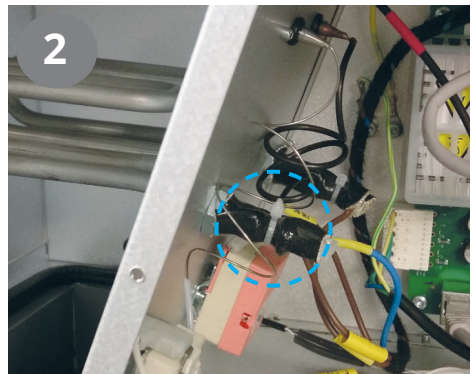
NO TIPS: Du behøver T20 


1. Fjern dekelet til elrommet.
2. Fjern beskyttelseshylsene ved å kutte strips. Koble fra kabelsko.
3. Skru ut mutterne som holder ettervarmebatteriet på plass. Fjern ettervarmebatteriet. Sett nytt ettervarmebatteriet på plass og skru til mutterne igjen. Koble til kabelsko. Tre på begge beskyttelseshylsene igjen og strips dem fast.



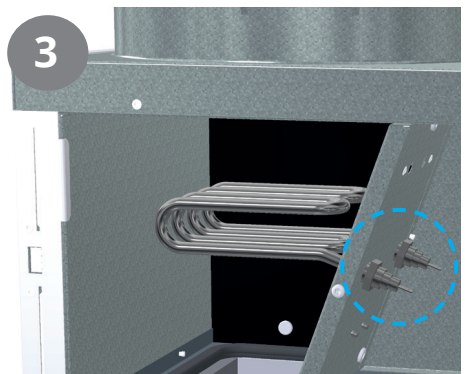
SV TIPS: Du behöver T20 

1. Ta bort locket till elrummet.
2. Ta bort skyddshylsorna genom att skära av buntbanden. Koppla från kabelskon.
3. Skruva ut muttrarna som håller eftervarmebatteriet på plats. Ta bort eftervarmebatteriet. Sätt ett nytt eftervarmebatteri på plats och skruva i muttrarna igen. Koppla in kabelskon. Trä på båda skyddshylsorna igen och sätt fast dem med buntband.



EN TIP: You need T20 

1. Remove the cover of the electrical compartment.
2. Remove the protective sleeves by cutting the cable ties. Disconnect cable lugs.
3. Unscrew the nuts holding the heating coil in place. Remove the heating coil. Position the new heating coil and tighten the nuts again. Connect cable lugs. Thread both protective sleeves back on and secure them with cable ties.





Flexit AS, Televeien 15, N-1870 Ørje
www.flexit.no