



Nordic S2



ART.NR. 800110, 800111, 800112, 800113

DA

BRUGERVEJLEDNING

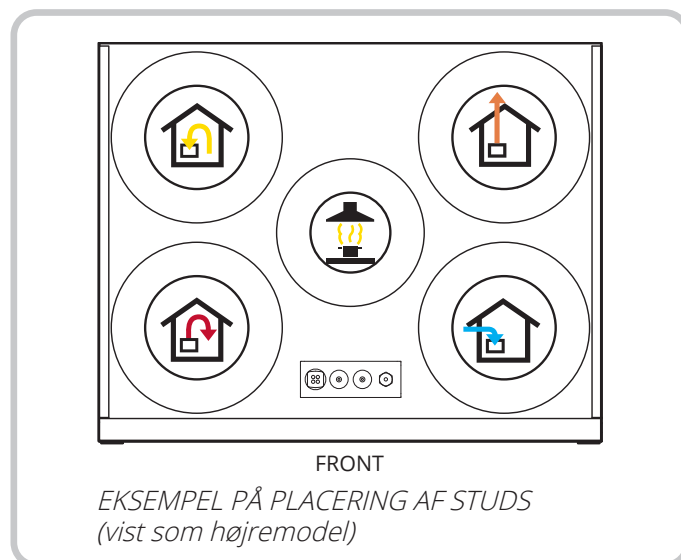
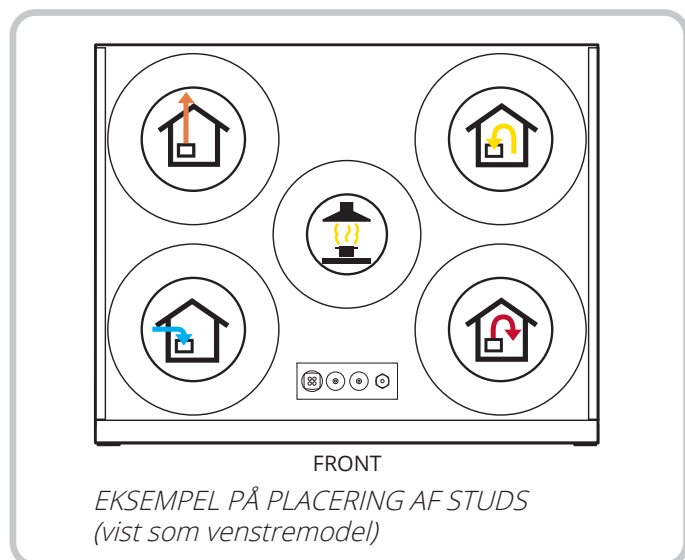
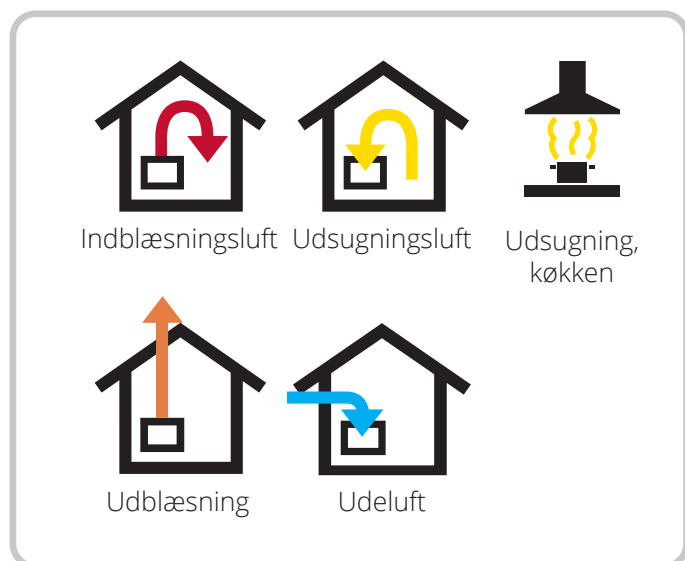
Ventilationsaggregat


Indhold

1.	Automatik.....	6
2.	Funktionsbeskrivelse af afbalanceret ventilation	7
2.1.	Ventilatorer (M1, M2).....	7
2.2.	Filtre (F11, F12).....	7
2.3.	Rotor (HR-R)	7
2.4.	Varmeelement (EB).....	7
2.5.	Temperaturføler (B1, B3/H1, B4, B6)	7
2.6.	Ved brug af spjæld	7
2.6.1.	Spjæld (DA1).....	7
2.6.2.	Spjæld (DA2).....	7
2.7.	Emhætte.....	7
2.8.	Indstilling af luftmængder.....	7
3.	Betjening af dør	8
3.1.	Ved behov for afmontering af låge.....	9
4.	Rengøring og vedligeholdelse.....	10
4.1.	Filter - Vigtig information til købere og brugere.....	10
4.1.1.	Valg af filter til ventilationsaggregater i boligen	10
4.1.2.	Filterets betydning for ventilationsanlægget	10
4.1.3.	Ansvar for valg af filter	10
4.1.4.	Krav til filtre, der anvendes i Flexit ventilationsaggregater.....	10
4.1.5.	Kendte problemer med brug af forkert filter og reklamationer	10
4.2.	Filterskift.....	11
4.3.	Rengøring af ventilatorer	12
4.4.	Udskiftning af børstelite	13
4.5.	Rengøring af rotor	15
4.6.	Udvendig rengøring	15
5.	Vedligeholdelsesskema	16
6.	Fejlsøgning	17
7.	Reklamation.....	18
8.	Affaldshåndtering.....	18


Symboler


Disse produkter har en række symboler, som bruges til mærkning af selve produktet samt i installations- og brugerdokumentation.



 **FARE!** Når et tekstfelt har denne farve, betyder det, at der er risiko for livstruende eller alvorlig personskade, hvis instruktionerne ikke følges.

 **FORSIGTIG!** Når et tekstfelt har denne farve, betyder det, at der er risiko for dårlig udnyttelsesgrad eller driftstekniske ulemper for produktet, hvis instruktionerne ikke følges.

 **ADVARSEL!** Når et tekstfelt har denne farve, betyder det, at der er risiko for materiel skade, hvis instruktionerne ikke følges.

 **INFO!** Når et tekstfelt har denne farve, betyder det, at det indeholder vigtige oplysninger.



SIKKERHEDS- INSTRUKTIONER



- For at undgå risikoen for brand, elektrisk stød eller skader skal alle sikkerhedsinstruktioner og advarselstekster læses, inden aggregatet tages i brug.
- Alle elektriske tilkoblinger skal udføres af fagfolk.
- Hvis der opstår skade på strømkablet, skal dette skiftes af producenten, producentens serviceagent eller en person med tilsvarende kvalifikationer.
- Aggregatet må ikke benyttes til udsugning af brændbare eller letantændelige gasser.
- Det er installatørens ansvar at sikre en generel sikkerheds- og funktionsvurdering af anlægget.
- Inden døren åbnes: Produktet skal sættes i servicetilstand og gøres strømløst, da aggregatet indeholder elementer, som ikke må berøres, når de er varme. Se brugervejledningen for FlexitGO.
- Dette apparat kan bruges af børn over otte år og af personer med nedsat sansevne eller fysisk eller psykisk funktionsevne eller personer med manglende erfaring eller kundskaber, hvis de får instruktioner i sikker brug af apparatet, eller det foregår under opsyn, som sikrer sikker brug, samt hvis de er klar over risikoen.
- Produktet er ikke beregnet til at blive brugt af børn. Børn må ikke lege med apparatet. Børn må ikke rengøre eller vedligeholde apparatet uden opsyn.



- Der skal tages forholdsregler for at undgå tilbagestrømning af gasser ind i rummet fra den åbne røggaskanal eller andre enheder til brændstofforbrænding (til kanal- og propelventilatorer).



- Dette aggregat er kun beregnet til ventilation i boliger og erhvervsbygninger.
- For at opretholde et sundt indeklima, opfylde gældende forskrifter og undgå kondensskader bør aggregatet kun standses i forbindelse med service- eller vedligeholdelsesarbejde eller ved eventuelle uheld.
- Aggregatet må kun bruges, hvis filtrene er installeret.
- Alt VVS-arbejde skal udføres af en autoriseret VVS-installatør.
- Vandvarmefladens placering skal godkendes af en VVS-installatør pga. faren for vandlækage.



- Tørretumblere skal ikke kobles til aggregatet.
- Rummet skal have egen tilstrækkelig lufttilførsel, når der anvendes produkter som f.eks. gaskomfurer, pejse, brændeovne, oliekedler osv.

1. Automatik

Denne vejledning beskriver kun brugen af ventilationsaggregatet og kommer ikke ind på detaljer om installation eller brug af automatikken.

Der er også automatiske funktioner på produktet, som om nødvendigt kan tilsidesætte den valgte driftstilstand for produktet.

Læs mere om automatikken på www.flexit.no.



Brugervejledning
Flexit GO

- **Flexit GO-app**
For at regulere ventilationsaggregatet via smartphone/tablet skal du downloade appen fra Google Play eller App Store.
Se opstartsguide for installatør (116628) og opstartsguide for slutbruger (116908).

- **Betjeningspanel NordicPanel (tilbehør)**
Se vejledning (120018).

Flexit GO-app



Google Play



App Store



For installatør, se opstartsguide (116628).
For slutbruger, se opstartsguide (116908).

NordicPanel betjeningspanel (tilbehør)



Monteringsvejledning
NordicPanel



NordicPanel passer til Nordic-aggregater produceret efter 1/10 2022.

For nemt at se, om enheden er forberedt, skal der være et kabel oven på enheden mærket "NordicPanel".

Det er også muligt at installere NordicPanel på ældre enheder produceret mellem maj 2019 og september 2022. I dette tilfælde fås der et kabelsæt som tilbehør. Kontakt nærmeste forhandler for at få flere oplysninger.

2. Funktionsbeskrivelse af afbalanceret ventilation

2.1. VENTILATORER (M1, M2)

Ventilatorerne sørger for, at der kommer luft ind og ud af bygningen. Disse kan indreguleres individuelt for optimal drift. Anlægget kan indstilles i tre forskellige hastigheder på betjeningspanelet: Home, Away og High.

2.2. FILTRE (F1, F2)

Som standard er der anvendt filtre med høj filtreringsgrad til både indblæsnings- og udsugningsluft, så den luft, der kommer ind i bygningen, er ren. Filtrene sørger også for, at aggregatet holder sig rent og kan opretholde temperaturvirkningsgrad og luftstrøm.

2.3. ROTOR (HR-R)

Luften går igennem rotorveksleren (genvindingsenhed). Rotoren fungerer som et varmemagasin. Varmen fra udsugningsluften opvarmer den ene del af rotoren. Når den opvarmede del kommer over til indblæsnings siden, overføres varmen til indblæsningsluften.

2.4. VARMEELEMENT (EB)

Hvis energien, der genvindes fra udsugningsluften, ikke er tilstrækkelig til at holde den indstillede indblæsnings-temperatur, vil et elektrisk varmeelement tilstræbe at holde den ønskede temperatur. Varmeelementet er sikret mod overophedning af termostaten (F20), der kobler ud ved høje temperaturer. Som en ekstra sikkerhed kobler termostaten (F10) ud ved kritiske temperaturer. Termostaten (F10) skal nulstilles manuelt ved at holde reset-knappen inde. Se kap. Reset-knap på s. 17.

2.5. TEMPERATURFØLER (B1, B3/H1, B4, B6)

Aggregatet har som standard fire temperaturfølere. Indblæsningsluftføleren (B1) registrerer temperaturen efter varmebladen. Udsugningsluftføleren (B3/H1) registrerer udsugningsluftens temperatur og relativ luftfugtighed. Udeluftføleren (B4) registrerer udeluftens temperatur. Udblæsningsføleren (B6) registrerer udblæsningsluftens temperatur.

2.6. VED BRUG AF SPJÆLD

2.6.1. Spjæld (DA1)

Der er installeret et lukkespjæld i udblæsningskanalen for at forhindre kold træk.

2.6.2. Spjæld (DA2)

Der er installeret et lukkespjæld i udeluftkanalen for at forhindre kold træk.

Ved brug af vandvarmeblade forhindrer spjældet frostskeer på batteriet.



Indregulering skal altid foretages af kvalificeret personale, før anlægget tages i brug.

2.7. EMHÆTTE

For at mindske risikoen for undertryk i boligen, ved brug af en emhætte med motor med en luftmængde over ca. 200m³/t kompenseres for dette med fx en udeluftventil i væggen.

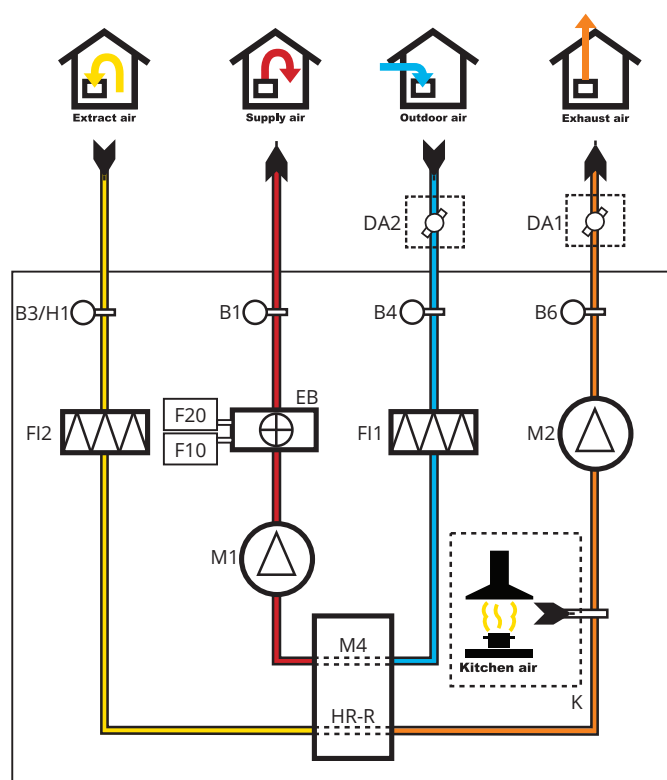
2.8. INDSTILLING AF LUFTMÆNGDER

Driftsmoduser skal justeres for at sikre, at aggregatet fungerer korrekt. Luftstrømme skal justeres i henhold til gældende nationale krav af kvalificeret personale.



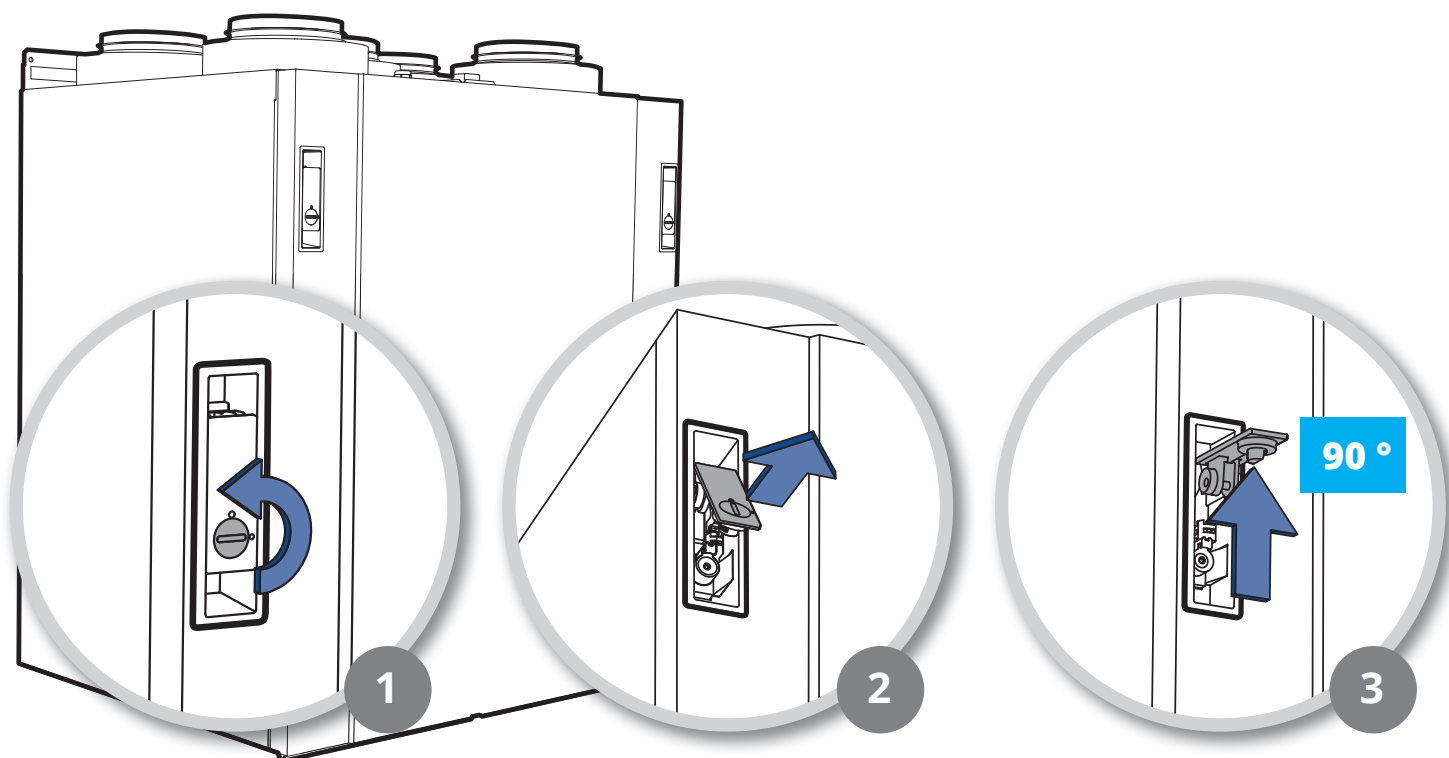
Mangelfuld/fejlagtig indstilling kan medføre skade på produktet og boligen og dermed påvirke udfaldet af en eventuel reklamation.

Skader, der opstår som følge af fejjusteret ventilationsanlæg, kan føre til afslag på en eventuel reklamation. For indstilling af ventilationsmoduser, se vejledningen for automatikken.



3. Betjening af dør

1. Drej skruen i låsen 90°
2. Vip låsehåndtaget opad
3. Låsehåndtaget kræver et ekstra løft for at udløses.
Tryk derfor låsehåndtaget helt op, mens lågen åbnes.



3.1. VED BEHOV FOR AFMONTERING AF LÅGE

Lågen kan løftes af, når den åbnes mellem 40 og 105° (se Fig. 1).

Hvis der er begrænset plads foran aggregatet, kan man skrue låsetappen på undersiden af aggregatet ud (se Fig. 2) og skubbe lågen sidelæns ud (se Fig. 3). I dette tilfælde kan åbningen være under 40°.



Døren vejer 6 kg – så pas på, når den tages af.

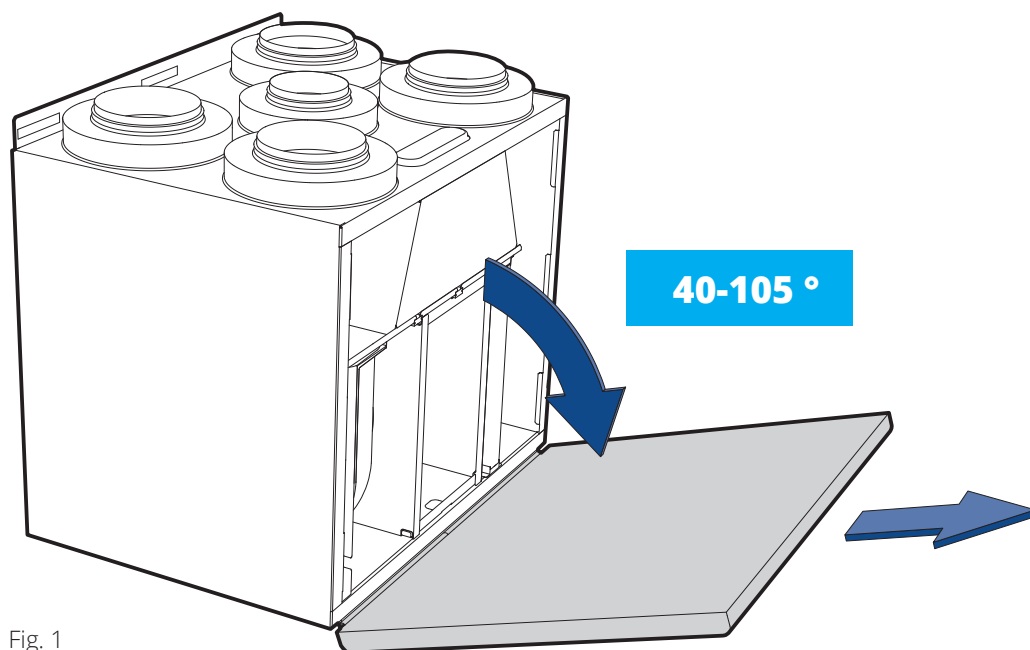


Fig. 1

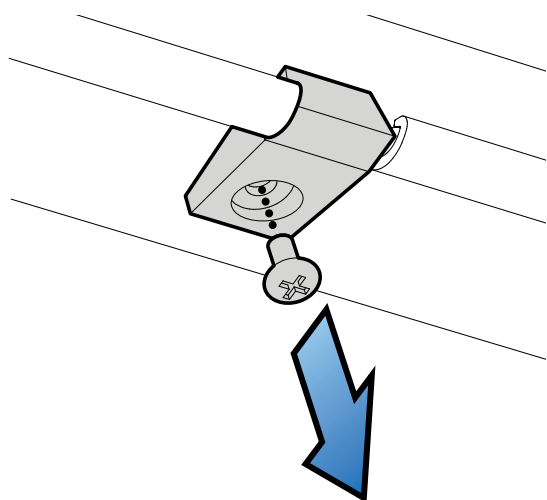


Fig. 2

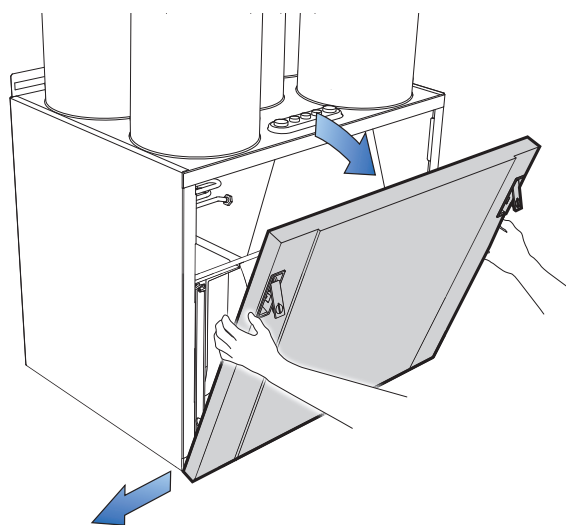


Fig. 3



FARE! Produktet skal sættes i servicetilstand og gøres strømløst, før service udføres. Se brugervejledningen for FlexitGO.

4.1. FILTER - VIGTIG INFORMATION TIL KØBERE OG BRUGERE



Vælg kvalitetsfilter for et optimalt indeklima!

4.1.1. Valg af filter til ventilationsaggregater i boligen

Flexit-boligventilation sørger for frisk, filtreret luft i boligen. Filteret spiller en afgørende rolle i at bevare luftkvaliteten og beskytte mod støv, forurening og pollen. Hvert år passerer mellem 1,5 og 2 millioner kubikmeter luft gennem filteret, og det påvirker beboernes sundhed og trivsel.

Vælg derfor et kvalitetsfilter, og få et optimalt indeklima!

4.1.2. Filterets betydning for ventilationsanlægget

Filteret spiller en afgørende rolle i ventilationsanlægget.

Her er nogle vigtige forhold:

1. **Luftkvalitet:** Filteret påvirker luften, vi indånder. Det fjerner partikler og sikrer bedre indeklima.
2. **Energiforbrug:** Et korrekt filter bidrager til lavere energiforbrug og optimal drift.
3. **Energimærkning:** Produktet skal opfylde standarderne for energieffektivitet for at være lovligt. Et forkert filter kan overtræde kravene i henhold til økodesign, Eurovent og Energimærkningsordningen.
4. **Levetid:** Et korrekt filter bidrager til, at anlægget holder længst muligt, er bæredygtigt og miljøvenligt, og bevarer boligens værdi.
5. **Reklamation:** Et forkert filter kan give problemer og få betydning for evt. reklamationer.

4.1.3. Ansvar for valg af filter



Som boligejer og anlægsejer er det dit ansvar at vælge korrekt filter.

Flexit advarer mod at stole blindt på standardhenvisninger fra filterproducenter. Vores erfaringer viser, at det ikke altid sikrer den ønskede ydelse.

Vælg et kvalitetsfilter, og få et optimalt indeklima!

4.1.4. Krav til filtre, der anvendes i Flexit ventilationsaggregater

1. **Filterklasse:** Filteret skal opfylde ePM1 50-85 % standard for både til- og fraluft. Leverandøren skal dokumentere dette gennem akkrediterede laboratorietest.
2. **Levetid:** Filteret skal holde klassificeringen i hele dets levetid, som normalt er 6 eller i nogle tilfælde 12 måneder. Ydelsen på et helt nyt filter er ikke tilstrækkelig dokumentation.
3. **Kvalitetssikring:** Producenten skal jævnligt teste produktionen for at sikre ensartet kvalitet. Filteret skal testes i Flexits egne aggregater. Der kræves årlig dokumentation af testrutiner og -resultater.
4. **Trykfald:** Filterets trykfald skal testes og dokumenteres i godkendte laboratorier for at sikre korrekt funktion.
5. **Pasform og tætning:** Filterets pasform og tætningen rundt om filteret skal testes og dokumenteres. Luftlækager uden om filteret skal undgås.
6. **Eurovent-certificering:** Bemærk, at den generelle Eurovent-certificering ikke er tilstrækkelig dokumentation, da resultater kan variere i aggregater til boligventilation.

4.1.5. Kendte problemer med brug af forkert filter og reklamationer



Hvis du bruger filtre, der ikke opfylder kravene, kan det føre til afvisning af reklamationer.

Mange problemer kan føres tilbage til den type filtre. Brugeren er selv ansvarlig for konsekvenserne af at bruge filtre af en forkert kvalitet.

Typiske problemer med dårlige filtre:

1. **Luftkvalitet og sundhed:** Luftkvaliteten, du blæser ind i boligen, er afgørende. I urbane områder er trafikforurening et problem. Pollensæsonen kan også påvirke indeklimaet. Vælg derfor et filter, der opfylder sundhedskravene.
2. **Filterkvalitet over tid:** Nogle filtre mister hurtigt deres egenskaber, navnlig hvis de er lavet af billigt eller utilstrækkeligt materiale. Det kan give øget energiforbrug og skade ventilationsaggregatet.
3. **Trykfald og ventilatorer:** Dårlige filtre stopper hurtigt til og giver højere trykfald. Det kan øge energiforbruget og skade ventilatorer og varmegenvindere. Dårlige filtre kan give ubalance i anlægget og dermed fugtproblemer med kondens- og fugtskader i boligen.

Husk, at Flexit kræver dokumentation for filterets ydelse ved reklamationer.

Vælg et kvalitetsfilter, og få et sundere indeklima!

4.2. FILTERSKIFT

Se vigtig information om korrekt filterbrug på forrige side.

Hvor ofte filtrene skal skiftes, afhænger af forureningsgraden af luften på stedet. Generelt skal filtrene skiftes mindst én gang om året, fortrinsvis om efteråret (efter pollensæsonen). I områder med meget støv og forurening bør filtrene skiftes forår og efterår.

! Begge filtre (både indblæsnings- og udsugningsfiltret) udskiftes samtidig.

! Sørg for, at filtret ikke beskadiges ved installation. Hold ved filtrets yderkant, når du skubber det ind. Et beskadiget filter reducerer anlæggets effekt og luftens renhed.

! Kontrollér, at pakningen på filteret er hel, før du sætter filteret ind. Tryk derefter filteret helt på plads for at forhindre luftlækage.

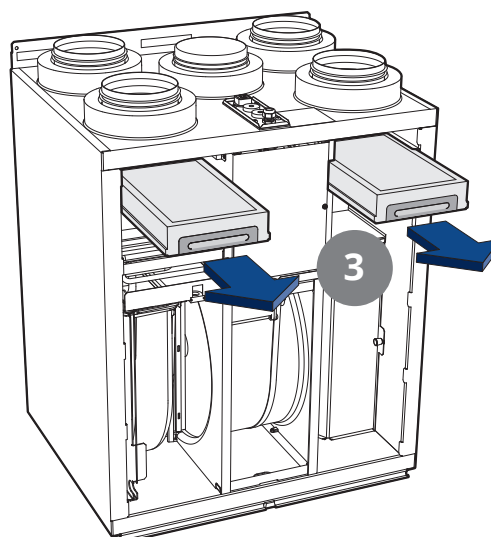
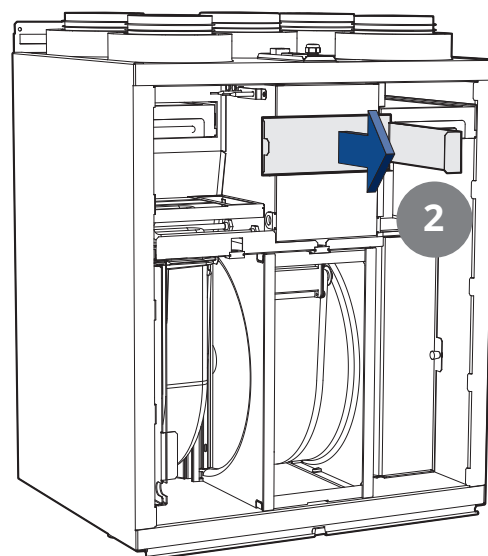
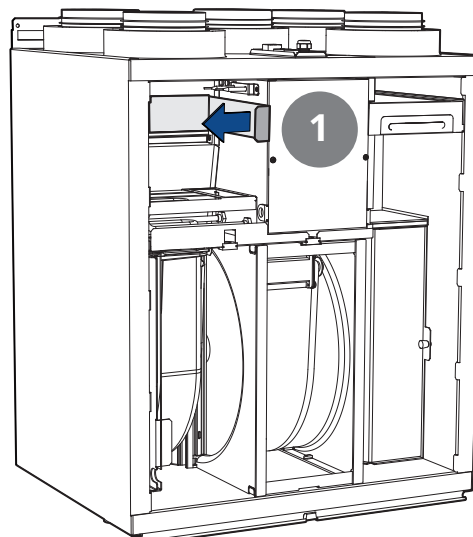
⚠ **ADVARSEL!** Aggregatet må ikke anvendes uden filter.

! Tætte filtre kan reducere varmegenvindingen i ventilationsaggregatet samt forårsage fugtskader.

Vær opmærksom på, at en reklamation kan afvises, hvis du bruger et andet filter end Flexit-originalfiltere. Se "Tilbehør" under dit aggregat på Flexits webside for at finde det rigtige filter.

Sådan tager du filtrene ud:


1. Tryk den yderste del af dækslet ind, og træk det til siden.
2. Træk dækslet ud.
3. Tag fat i håndtagene, og træk filtrene ud. Indsæt nye filtre.



4.3. RENGØRING AF VENTILATORER

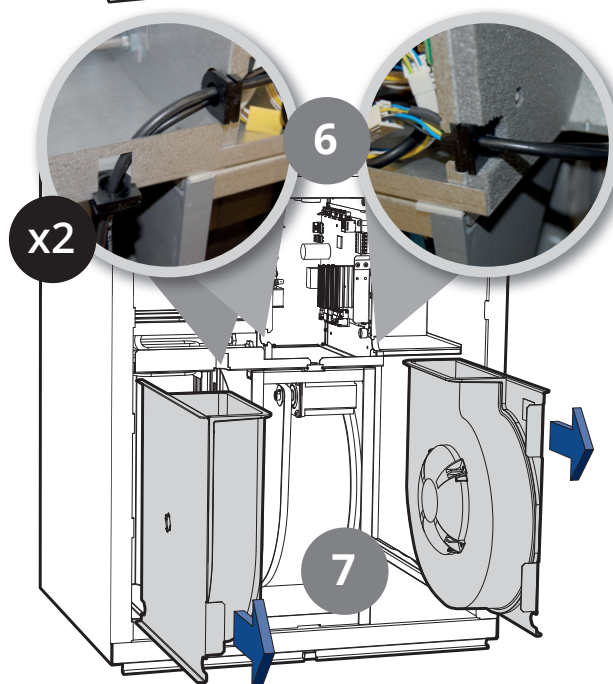
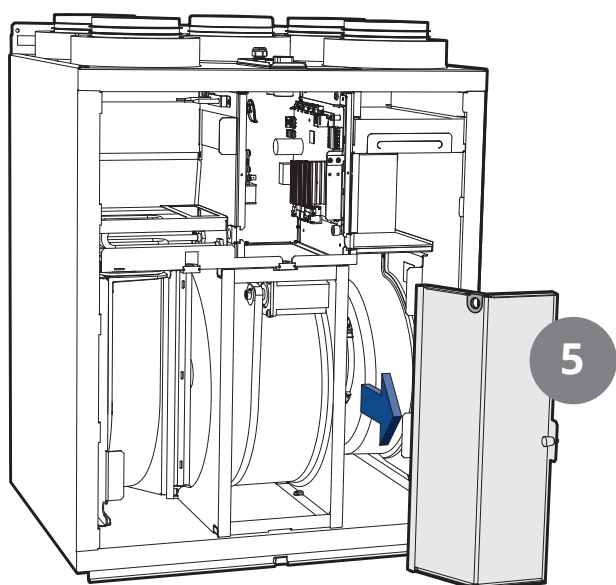
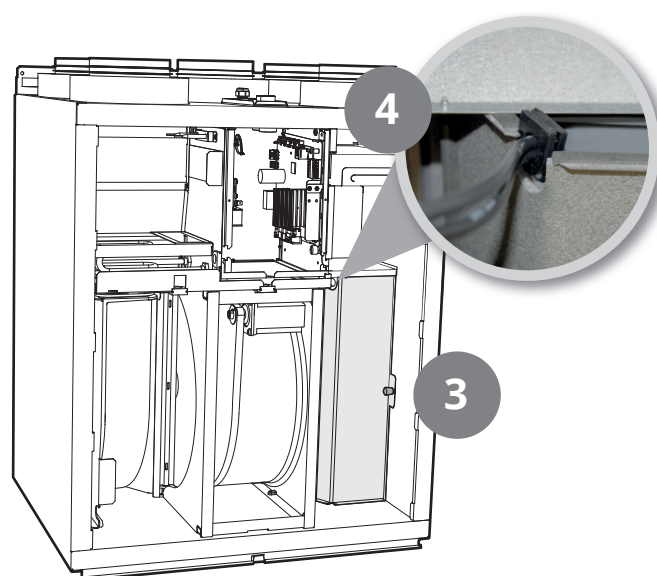
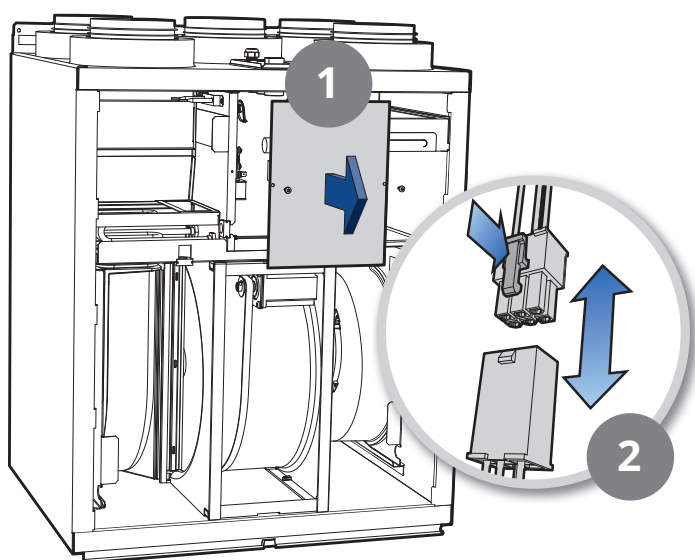
Ventilatorerne rengøres iht. tidsintervallerne i kap. 5. Vedligeholdelsesskema på s. 16. Ventilatorbladene rengøres med fedtopløsningsmiddel på en klud (f.eks. sprit), og evt. med trykluft, hvis det er muligt.

Bemærk! Sørg for, at motoren ikke udsættes for vand.

 For ikke at forveksle ventilatorerne anbefales det at koble fra én ventilator fra ad gangen.

Udtagning af ventilatorerne:

1. Skru skrueene til el-dækslet ud, og fjern dækslet.
2. Træk den elektriske hurtigkontakt ud ved at trykke ind samtidigt med, at kontaktens dele trækkes fra hinanden.
3. Træk proppen ud på ventilatorhusets dæksel.
4. Træk kabelgennemføringerne til ventilatorhusets dæksel ud af sporet, så ledningen og hurtigkontakten følger med.
5. Fjern ventilatorhusets dæksel.
6. Træk resten af kabelgennemføringerne til ventilatoren ud af sporene, så ledninger og hurtigkontakter følger med.
7. Træk ventilatoren ud.

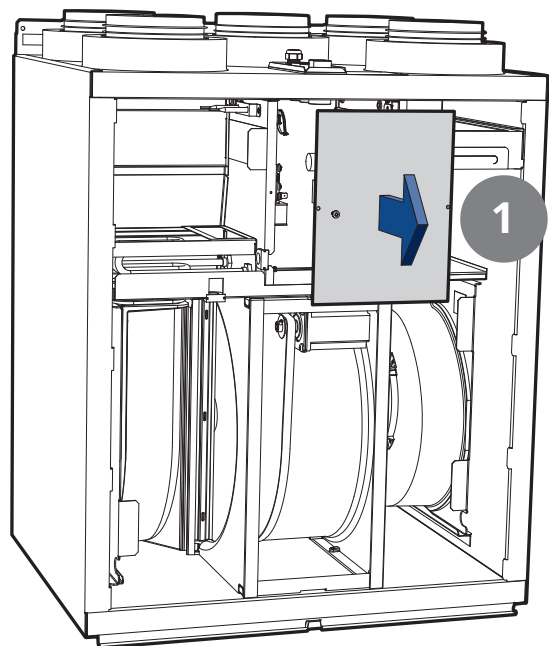


4.4. UDSKIFTNING AF BØRSTELISTE

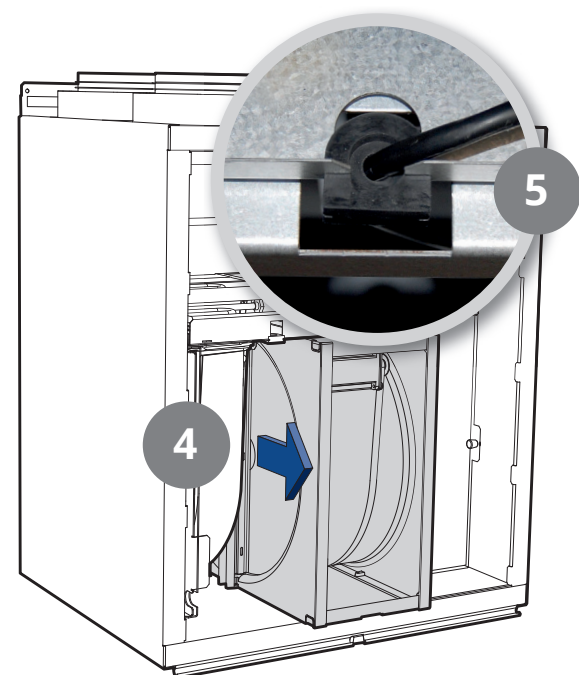
Børstelisterne slides over tid. Hvis de slutter dårligt mod rotorveksleren, kan det være nødvendigt at udskifte dem. Alternativt kan de flyttes nærmere rotoren, da profilen, de er fæstet i, har to spor.

Fremgangsmåde:

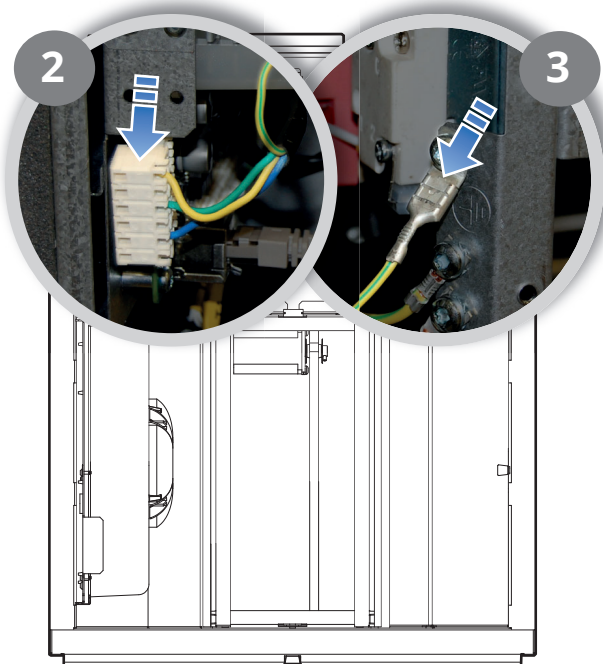
1. Skru skruerne til eldækslet ud, og fjern dækslet.



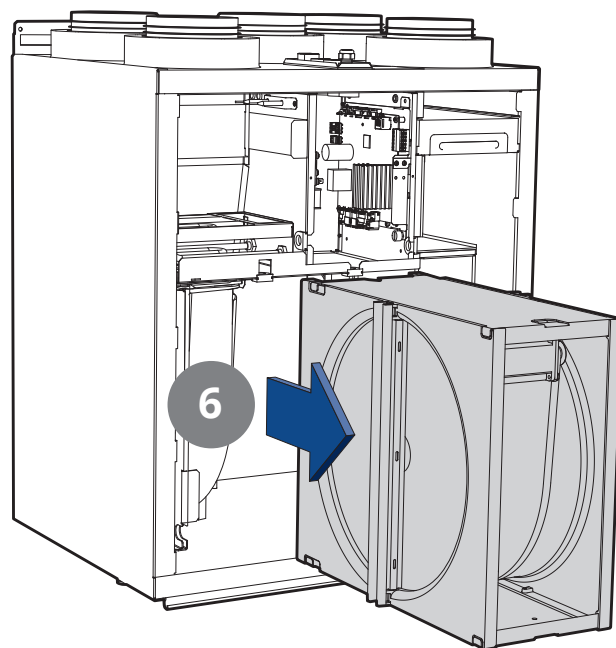
4. Træk rotormodul ca. 2-3 cm ud.
5. Træk kabelgennemføringen, som er placeret midt over rotoren, ud af sporet, så ledningen og hurtigkontakten følger med.



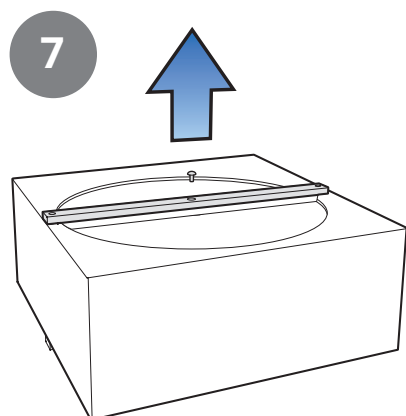
2. Træk rotorens hurtigkontakt ud af printkortet.
3. Træk også kabelskoen ud for at koble jording fra printkortet.



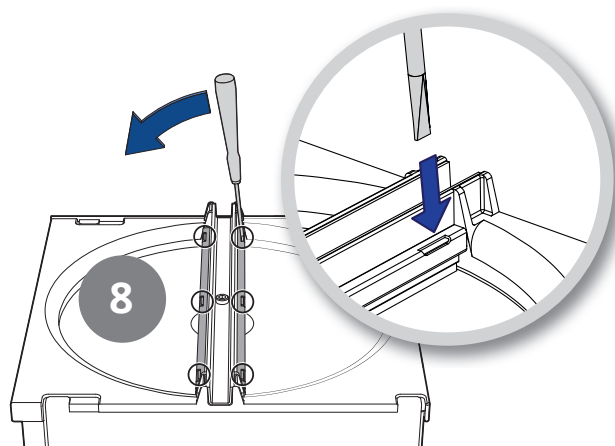
6. Træk rotormodul helt ud, så den kan lægges med børstelisterne opad.



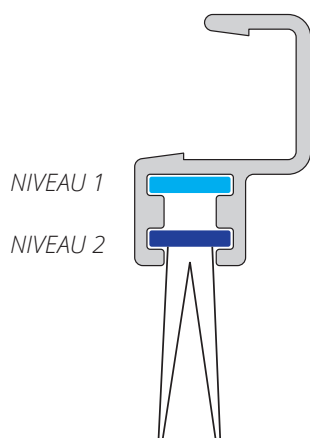
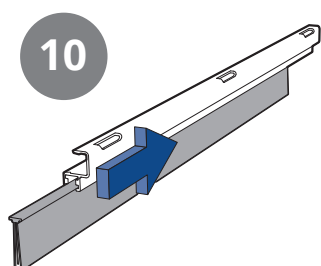
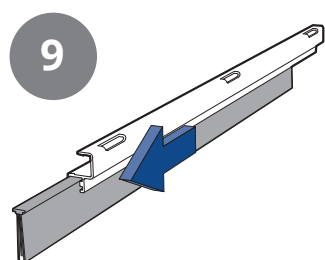
7. Skru skruen i midten af stålprofilen ud. Løsn øverste del af tætningslisten, så profilen kan fjernes.



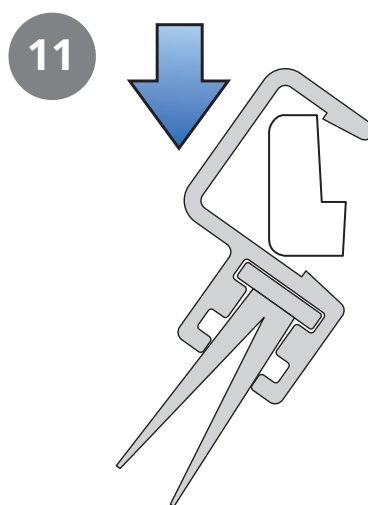
8. Vip børstelisteprofilerne af med en skruetrækker eller tilsvarende. Det er 4 børstelister på rotoren, 2 på hver side. Brug en bred skruetrækker, så du kan få fat uden at bøje profilen. Begynd i den ene ende, og fortsæt til den anden. Vip den forsigtigt op trin for trin.



9. Træk børstelisterne ud af sporet.
10. Flyt børstelisterne ned til niveau 2, eller erstat dem med nye, hvis de er helt slidt ned.



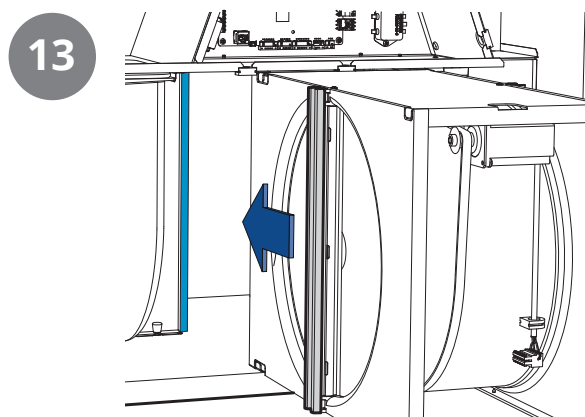
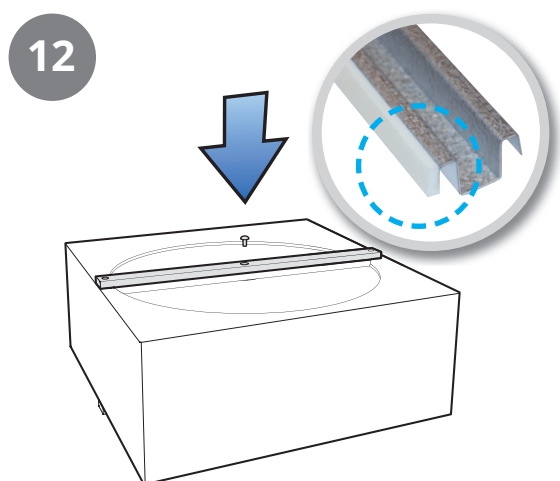
11. Tryk børstelisteprofilen på plads igen.



12. Skru derefter stålprofilen på igen. Tætningslisten presses mod den korte ende af stålprofilen, så den forsejler. Profilen har også en tætningsliste langs ene langside.

! Det er vigtigt, at profilen påskrues på den rigtige måde, så pakningen forsejler delevæggen inde i

13. Skub rotoren ind igen.



4.5. RENGØRING AF ROTOR

Da anlægget er forsynet med filtre med høj tæthedsklasse, bør der normalt ikke være behov for rengøring af rotoren. Hvis dette af forskellige årsager alligevel skulle blive nødvendigt, kan støv fjernes med en blød børste.

Yderligere rengøring kan foretages ved at tage rotoren ud og sprøjte den med et fedtopløsende rengøringsmiddel og derefter renblæse den fra den modsatte side. Afstand ca. 60 mm og maks. tryk på 8,0 bar

Sørg for, at motoren ikke udsættes for vand under rengøringen. Kontrollér, at alle pakninger omkring rotoren er hele og tætte. Kontrollér, at der ikke er skader på rotorremmen, og at rotoren løber let rundt.

4.6. UDVENDIG RENGØRING

Mange produkter til rengøring af køkkenflader indeholder kemikalier, som kan skade plastkomponenterne i produktet. Brug derfor en blød klud, som er fugtet med varmt vand, og en neutral sæbe til at rengøre produktet udvendigt.

i Undlad at bruge skarpe genstande, stærke rengøringsmidler eller skurepulver, da sådanne produkter kan skade overfladerne.

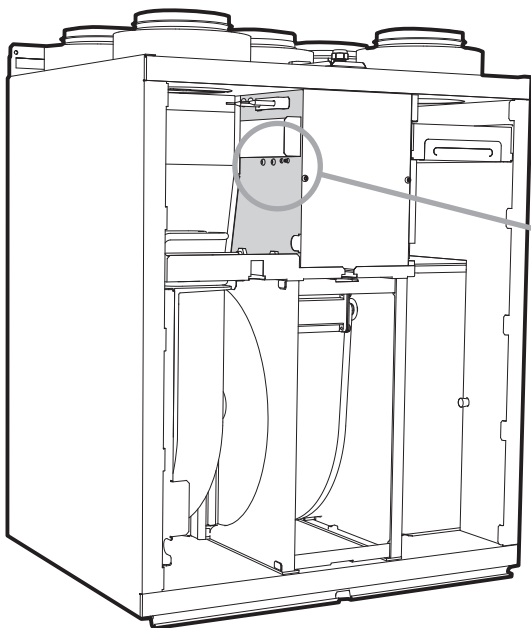
i Rengøringsmidler, som indeholder ammoniak eller citrus, må ikke anvendes. Anvend heller ikke produkter, der giver rustfrit stål en belægning, som modvirker fingeraftryk.

5. Vedligeholdelsesskema

Komponent	Handling	Interval
Filtre	Der skal skiftes filtre mindst en gang om året. Det anbefales at gøre det 2 gange om året, før og efter pollensæsonen. Kontrollér, at filterpakningen er helt tæt. Som standard kommer der en servicebesked om filterskift hver 6. måned.	6-12 mdr.
Ventilatorer	Ventilatorer i aggregater, som er koblet til en emhætte, skal efterses én gang om året. For ventilatorer i aggregater, som ikke er koblet til en emhætte, er eftersyn hvert tredje år tilstrækkeligt. Ventilatorerne rengøres efter behov.	12 mdr. 3 år
Genvinder	Kontrollér, at overfladerne er rene. Kontrollér, at tætningslisterne ligger an mod rotorveksleren. Kontrollér, at drivremmen til rotoren er hel og ikke for slap.	3 år
Emhætte	For aggregater med tilkoblet udsugning fra emhætte: Vask fedtfilteret. Kontrollér, at spjældet er rent og lukker helt.	2 uger
Pakninger	Kontrollér, at pakninger/tætning på dør, under filtre, på ventilatormoduler og rotormodul er intakte.	12 mdr.
Ventiler	Indblæsnings- og udsugningsventiler (i bad, soveværelse, vaskerum osv.) skal rengøres mindst én gang om året.	12 mdr.
Luftindtag	Kontrollér, at løv og andet ikke har sat sig fast i risten. Om vinteren kan luftindtaget fryse til og bør kontrolleres regelmæssigt (eventuelt dagligt efter behov). Det skal om nødvendigt skrubes rent, så luften kan passere.	12 mdr.
Taghætte	Hvis anlægget har taghætte, skal den kontrolleres for løv og lign. Kontrollér også, at drænspalten er åben.	12 mdr.
Kanaler	Kontrollér, at kanalerne er rene. Rengøres efter behov.	6 år
Børsteliste	Kontrollér, at børstelisterne er hele og ligger tæt ind mod rotoren. Hvis de er slidte, kan de flyttes til det næste spor i profilen, så de kommer nærmere rotoren.	3 år
Aggregatets indvendige side	Kombinationen af meget lav udetemperatur og fugtig udsugningsluft kan føre til isdannelse. Normalt vil dette ikke være et problem, da iskrystallerne omdannes til damp og bliver ført ud af aggregatet via udblæsningsluften, når normale driftsforhold indtræder igen. Ved ekstrem kulde igennem længere tid bør aggregatet tjekkes for is.	

6. Fejlsøgning

Fejltype	Afhjælpning
Kold træk	Kontrollér, hvilken indblæsningstemperatur der er valgt. Se betjeningspanel.
	Kontrollér, at rotoren drejer.
	Kontrollér, at eftervarmen kører.
	Behov for nyt udsugningsluftfilter.
Ventilatorerne kører ikke	Kontrollér, at aggregatet får strøm.
	Kontrollér, at overophedningstermostaten ikke er udløst.
	Overophedningstermostaten genstartes ved at trykke knappen ind*. Skal også resettes i appen eller på betjeningspanelet.
Lille luftmængde	Kontrollér, hvilken hastighed aggregatet er indstillet til.
	Kontrollér, om filtrene er tætte.
	Kontrollér indtagsristen.



(venstremodel)

* Reset-knap

Termostaten (F10) skal nulstilles manuelt ved at trykke reset-knappen ind.

7. Reklamation



Reklamationsretten afhænger af, at anvisningerne i vejledningerne følges.

Dette produkt er omfattet af reklamationsret i henhold til gældende salgsbetingelser, **forudsat at produktet er korrekt anvendt og vedligeholdt.**

Reklamationsretten kan bortfalde i tilfælde af forkert brug eller grov forsømmelse af vedligeholdelsen af anlægget.

Reklamationer, som skyldes forkert eller mangelfuld montering, rettes til det ansvarlige monteringsfirma.

Filtre er forbrugsmaterialer.

Vores produkter udvikles løbende, og vi forbeholder os derfor retten til ændringer.

Vi tager ligeledes forbehold for eventuelle trykfejl, som måtte forekomme.

8. Affaldshåndtering



Symbolet på dette produkt viser, at produktet ikke må behandles som husholdningsaffald. Det skal derimod afleveres på en genbrugsstation mhp. genvinding af elektrisk og elektronisk udstyr.

Ved at sørge for korrekt bortskaffelse af apparatet bidrager du til at forebygge de negative konsekvenser for miljø og sundhed, som forkert håndtering kan medføre.

For nærmere information om genvinding af dette produkt kan du kontakte kommunen, renovations-selskabet eller den forhandler, hvor du købte produktet.



Produktet er listet
i databasen for
byggevarer som
kan brukes i
Svanemerkede bygg

Flexit deltar i ECP-programmet for RAHU.
Kontroller sertifikatets aktuelle gyldighet:
www.eurovent-certification.com



Flexit AS, Moseveien 8, N-1870 Ørje
www.flexit.no