



Nordic S2



ART.NR. 800110, 800111, 800112, 800113

DA

MONTERINGSVEJLEDNING

Ventilationsaggregat

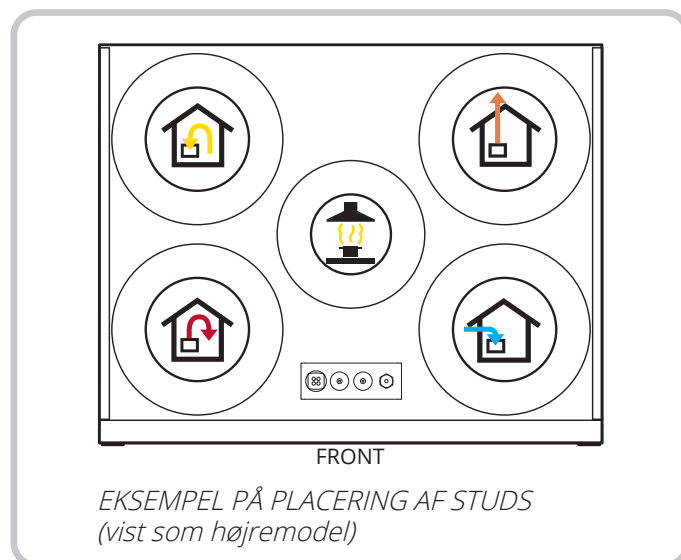
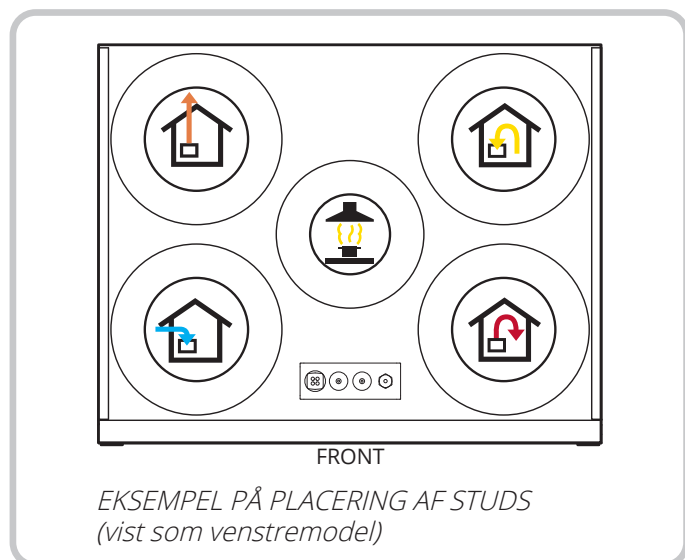
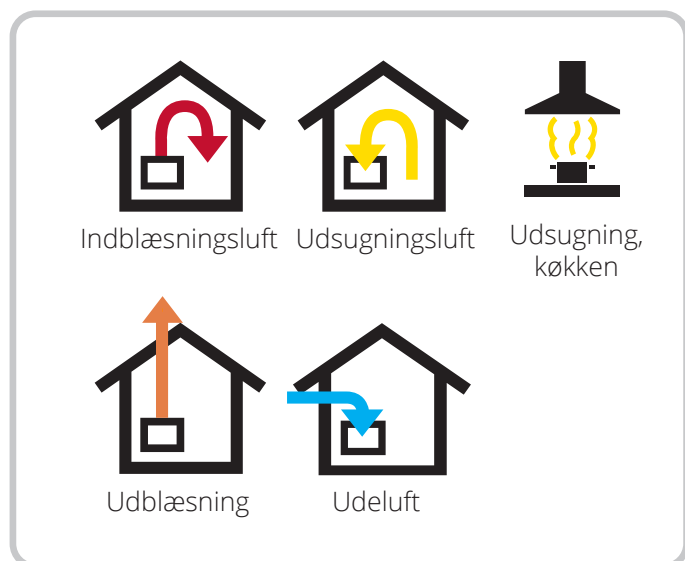
**INSTALLATION
INSTRUCTIONS**

Indhold

1.	Planlægning og forberedende arbejde.....	6
1.1.	Tømrer/montør	6
1.2.	VVS-installatør	6
1.3.	Elektriker	6
2.	Montering.....	8
2.1.	Krav til placering.....	9
2.2.	Pladskrav.....	10
2.3.	Hvad medfølger?.....	11
2.4.	Montering	12
3.	Kanaltilkobling	14
3.1.	Tilkobling til aggregat	14
4.	Elektrisk arbejde.....	15
4.1.	Ved brug af vandvarmeplade.....	15
5.	VVS-arbejde.....	15
6.	Indbygning	16
6.1.	Forberedelser	16
6.2.	Flexit-kanaldæksel	16
7.	Indregulering af aggregat.....	16
8.	Montering og indregulering af emhætte.....	17
8.1.	Montering	17
8.1.1.	Emhætte uden motor	17
8.1.2.	Emhætte med motor	17
8.2.	Indregulering.....	17
8.2.1.	Emhætte uden motor	17
8.2.2.	Emhætte med motor	17
9.	System- og oversigtstegninger	18
9.1.	Systemtegning (eftervarmeplade, elektrisk).....	18
9.2.	Oversigtstegning.....	19
9.3.	Studsplacering.....	20
10.	Tekniske data S2.....	21
11.	Måltegning S2	22
12.	Kapacitet og lyddata S2	23
13.	Afsluttende kontrol/idrifsættelse	24
13.1.	Afsluttende kontrol.....	24
13.2.	Idriftsættelse og opkobling af aggregat.....	25
14.	Reklamation	26
15.	Affaldshåndtering.....	26

Symboler

Disse produkter har en række symboler, som bruges til mærkning af selve produktet samt i installations- og bruger-dokumentation.



FARE! Når et tekstfelt har denne farve, betyder det, at der er risiko for livstruende eller alvorlig personskade, hvis instruktionerne ikke følges.

FORSIGTIG! Når et tekstfelt har denne farve, betyder det, at der er risiko for dårlig udnyttelsesgrad eller driftstekniske ulemper for produktet, hvis instruktionerne ikke følges.

ADVARSEL! Når et tekstfelt har denne farve, betyder det, at der er risiko for materiel skade, hvis instruktionerne ikke følges.

INFO! Når et tekstfelt har denne farve, betyder det, at det indeholder vigtige oplysninger.



SIKKERHEDS- INSTRUKTIONER



- For at undgå risikoen for brand, elektrisk stød eller skader skal alle sikkerhedsinstruktioner og advarselstekster læses, inden aggregatet tages i brug.
- Alle elektriske tilkoblinger skal udføres af fagfolk.
- Hvis der opstår skade på strømkablet, skal dette skiftes af producenten, producentens serviceagent eller en person med tilsvarende kvalifikationer.
- Aggregatet må ikke benyttes til udsugning af brændbare eller letantændelige gasser.
- Det er installatørens ansvar at sikre en generel sikkerheds- og funktionsvurdering af anlægget.
- Inden døren åbnes: Produktet skal sættes i servicetilstand og gøres strømløst, da aggregatet indeholder elementer, som ikke må berøres, når de er varme. Se brugervejledningen for FlexitGO.
- Dette apparat kan bruges af børn over otte år og af personer med nedsat sansevne eller fysisk eller psykisk funktionsevne eller personer med manglende erfaring eller kundskaber, hvis de får instruktioner i sikker brug af apparatet, eller det foregår under opsyn, som sikrer sikker brug, samt hvis de er klar over risikoen.
- Produktet er ikke beregnet til at blive brugt af børn. Børn må ikke lege med apparatet. Børn må ikke rengøre eller vedligeholde apparatet uden opsyn.



- Der skal tages forholdsregler for at undgå tilbagestrømning af gasser ind i rummet fra den åbne røggaskanal eller andre enheder til brændstofforbrænding (til kanal- og propelventilatorer).



- Dette aggregat er kun beregnet til ventilation i boliger og erhvervsbygninger.
- For at opretholde et sundt indeklima, opfylde gældende forskrifter og undgå kondensskader bør aggregatet kun standses i forbindelse med service- eller vedligeholdelsesarbejde eller ved eventuelle uheld.
- Aggregatet må kun bruges, hvis filtrene er installeret.
- Alt VVS-arbejde skal udføres af en autoriseret VVS-installatør.
- Vandvarmefladens placering skal godkendes af en VVS-installatør pga. faren for vandlækage.



- Tørretumblere skal ikke kobles til aggregatet.
- Rummet skal have egen tilstrækkelig lufttilførsel, når der anvendes produkter som f.eks. gaskomfurer, pejse, brændeovne, oliekedler osv.

1. Planlægning og forberedende arbejde

1.1. TØMRER/MONTØR

Luftgennemstrømning

Kontrollér, at luften bevæger sig fra rum med indblæsningsventiler til rum med udsugningsventiler.

Køkken

Hvis der er projekteret en emhætte med motor, skal der tilføres tilstrækkelig indblæsningsluft. Se kap.8.1. Montering på side 17 og kap.8.2. Indregulering på side 17 for at få mere at vide.

Ildsted

Ved brug af ildsted skal der tilføres tilstrækkelig indblæsningsluft.

Placering i bygning

Aggregater, der skal placeres på indervægge, kræver en isoleret væg med adskilte lægter og adskilte plader samt dobbelt gipsplade eller vægdudformning af tilsvarende kvalitet (se kap.2.1. Krav til placering på side 9).



Placeringen skal overholde de enkelte landes lovkrav til elektrisk sikkerhed. Kontrollér, hvilke regler der gælder for dit land.

Ophængning af aggregat

Til skruer kræves der tilstrækkeligt skruefæste (min. 48 x 98 mm) mellem stolperne. Se kap.2. Montering på side 8.

Adgang

Der skal være god adgang til service/vedligeholdelse af aggregatet. Se kap.2.2. Pladskrav på side 10 for detaljer.

Brandkrav

Eventuelle brandtekniske krav skal afklares.

Placering af varmekilder skal afpasses med udsugningsventiler, så den tilførte varme ikke suges direkte ud via ventil eller dørsprække.

1.2. VVS-INSTALLATØR

(hvis anlægget har vandvarmevlade)

Føring af vandrør og placering af vandvarmevladen (kanalvarmevlade) skal planlægges. Disse skal placeres varmt for at undgå frostskafer. Der skal anvendes lukkespjæld med fjederoptræk. Se separat vejledning

(116166) vedlagt vandvarmevladen.



Vandvarmevladen skal placeres i et rum med afløb.

1.3. ELEKTRIKER

Strømtilførsel

Aggregaterne har ca. 2 m kabel med stik og kræver enfaset jordet stikkontakt i nærheden. Krav til stikket: 10 A. Vi anbefaler en separat sikring for aggregatet. Ved fast installation kan sikringen i installationsnettet anvendes under forudsætning af, at den er godkendt og kan sikres i fra-stilling. Alternativt kan der monteres en separat godkendt serviceafbryder.



Det er vigtigt, at stikkontakten er tilgængelig for service, når aggregatet er færdigmonteret.



Aggregatet bør installeres med eget HPFI-relæ.

Ved brug af app:

Aggregatet skal kobles til internettet eller et adgangspunkt for lokal kommunikation med appen. Der anbefales som minimum et Ø20 mm trækrør til netværkskablet mellem aggregatet og husets router.

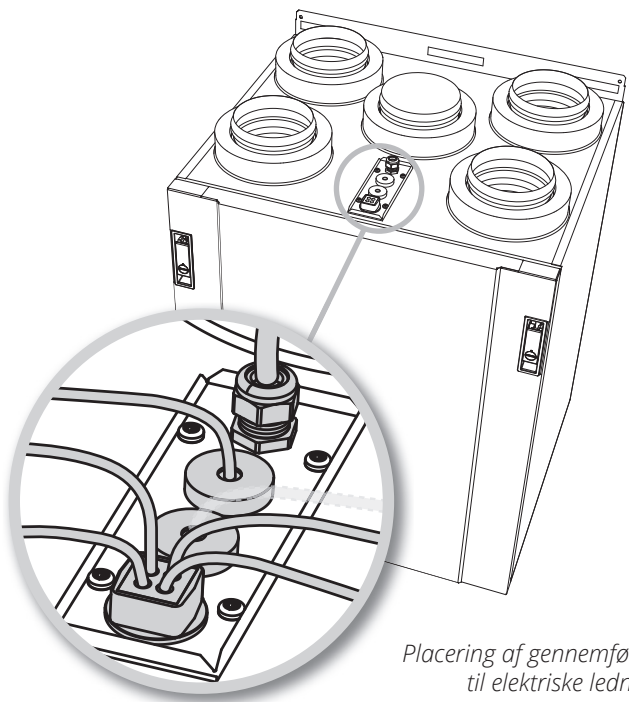
Ved brug af betjeningspanel:

Rør Ø 20 mm til trækning af kabel til styring af aggregatet lægges mellem aggregatet og et lettilgængeligt sted i boligen (f.eks. uden for badeværelset) og afsluttes med enkel indfældet vægboks. Her placeres betjeningspanelet. Styrekablet skal ligge mindst 30 cm fra eventuelle stærkstrømskabler. For at sikre signalet skal styrekablet være maks. 24 meter.

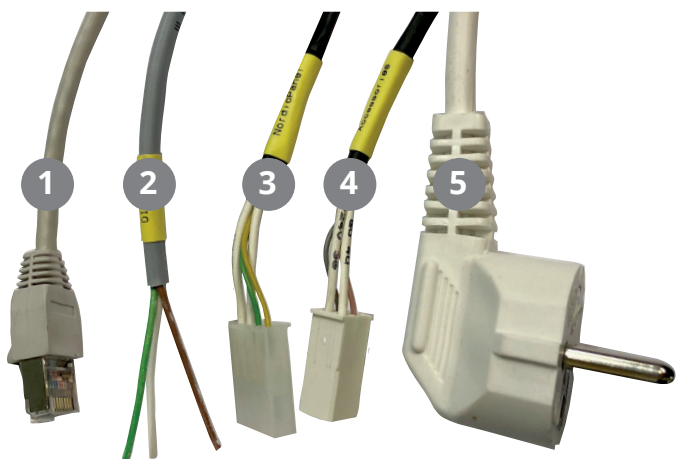
Ved brug af tilbehør:

Ø16 mm rør indlægges mellem aggregatet og placeringen af det aktuelle tilbehør (emhætte, pressostat osv.).

BEMÆRK! PG-studsens til strømkablet og styrekablet skal spændes med et moment på 2,0 Nm ved kabelskift.



Placering af gennemføringer til elektriske ledninger.



De enkelte produkters monteringsvejledning skal følges.

Læs mere om automatikken på se www.flexit.no eller i vejledningerne til Flexit GO og betjeningspanelet (120018).

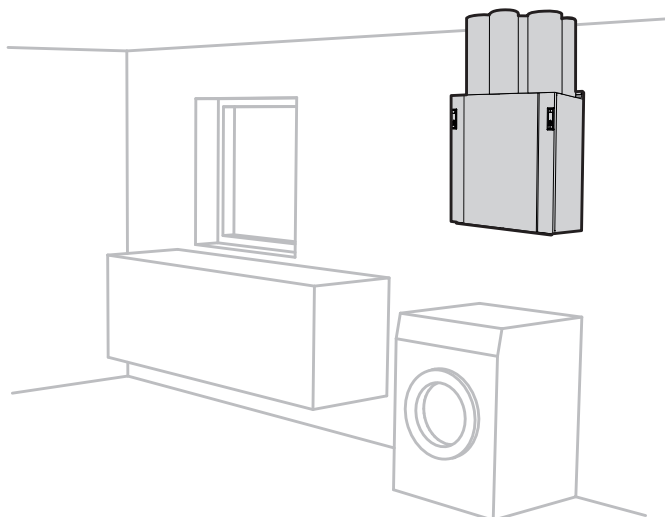
	Kabeltype	
1	Netværkskabel	
2	3-leder kabel (f.eks. til emhætte)	(D11&D12)
3	Kabel til betjeningspanel	(NordicPanel)
4	Ledig (tilbehør)	(Accessories)
5	Strømkabel, aggregat	

Læs mere om de elektriske gennemføringers nøjagtige placering i kap.11. Måltegning S2 på side 22.

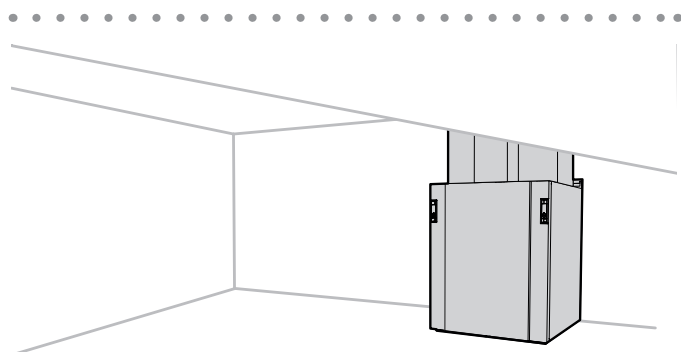
2. Montering

Nordic S-aggregaterne kan placeres stående på gulvet eller ophængt på væggen eller i loftet, og de kan monteres i både varme og kolde zoner:

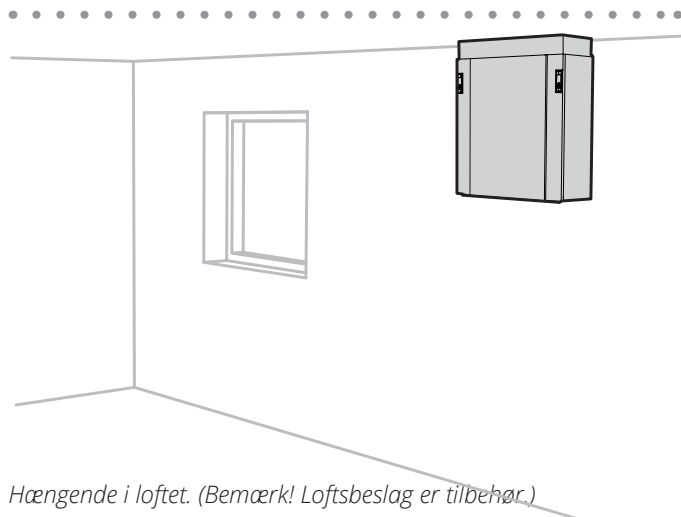
- På væg (vertikalt).
- (Aggregatet leveres med beslag).
- På gulv (vertikalt).
- Kræver montering af dæmpfødder (fås som tilbehør).
- I loftet (vertikalt).
- Kræver montering af loftsbeslag (fås som tilbehør).



Hængende på væg, f.eks. i bryggers.



Stående på dæmpfødder på gulvet, f.eks. på loft.



Hængende i loftet. (Bemærk! Loftsbeslag er tilbehør.)



Det er risiko for kondens udvendigt på aggregatet ved montering i rum med høj luftfugtighed.

2.1. KRAV TIL PLACERING

Aggregatet er beregnet til placering i teknikrum, bryggers, udhus eller i andre egnede rum. Aggregatet tåler kulde.

i Placeringen skal overholde de enkelte landes lovkrav til elektrisk sikkerhed. Kontrollér, hvilke regler der gælder for dit land.

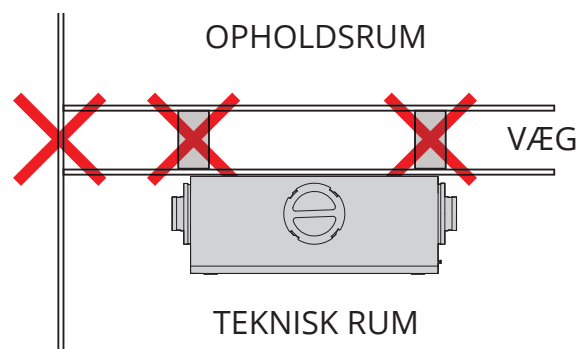
Aggregatet bør placeres, så der ikke er fare for generende støj i nærliggende rum.

- Aggregat placeret på indervæg kræver en lydisoleret væg med brudte stolper og brudte plader samt dobbelt gipsplade eller vægkonstruktion med tilsvarende kvalitet. Se skitse. Ved placering på ydervæg anbefales brudte plader mod tilstødende rum.

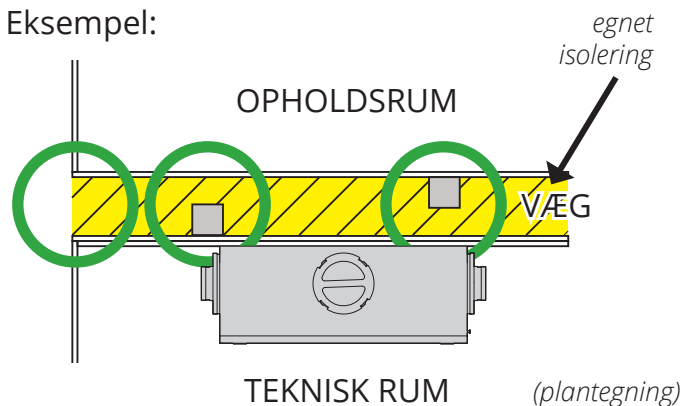
i Kontrollér, hvilke regler der gælder for dit land, når det kommer til lydisolering.

- Hvis aggregatet er placeret i varme rum med høj fugtdannelse, kan der i perioder med lave ude-temperaturer forekomme kondens på ydersiden af aggregatet.

Underlaget skal være stabilt og i vater.



Eksempel:



2.2. PLADSKRAV

Aggregatet skal monteres med tilstrækkelig plads til service og vedligeholdelse som f.eks. filterskift, rengøring af ventilatorer og genvindingsenhed. Se Fig. 1.

Dette er minimumskrav, som udelukkende tager højde for servicebehovene.

Alle elektriske ledninger fra aggregatet skal være lettilgængelige, når aggregatet er færdigmonteret.



Placeringen skal overholde de enkelte landes lovkrav til elektrisk sikkerhed. Kontrollér, hvilke regler der gælder for dit land.

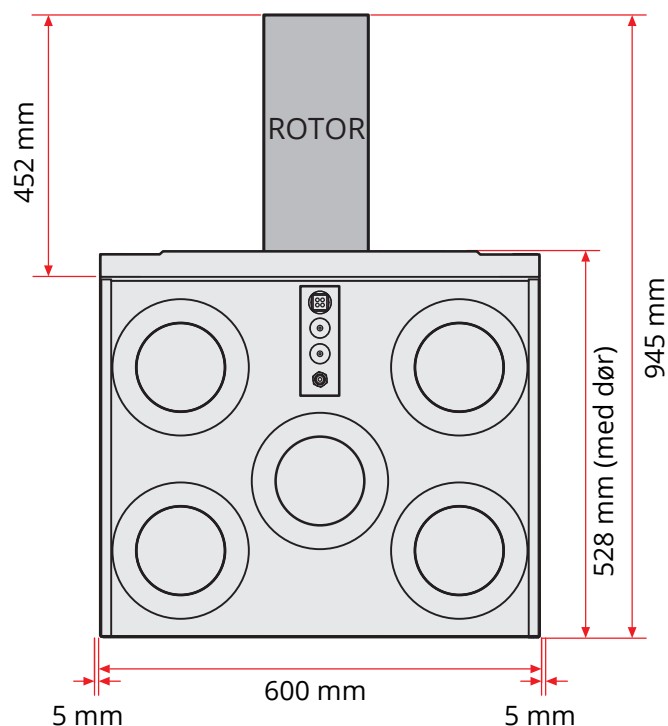
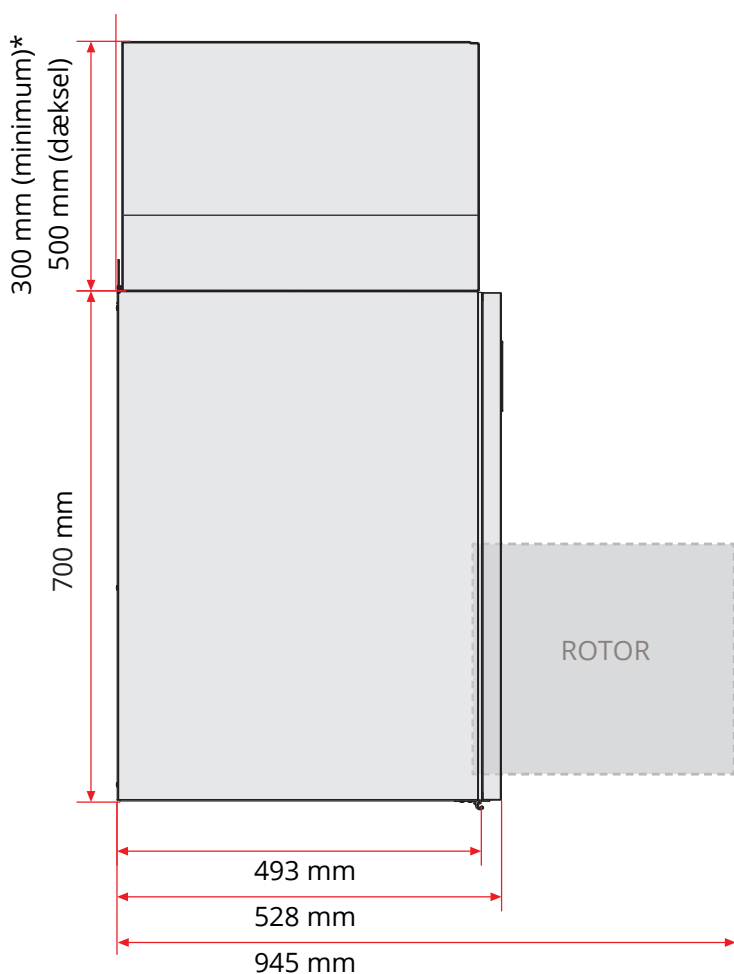
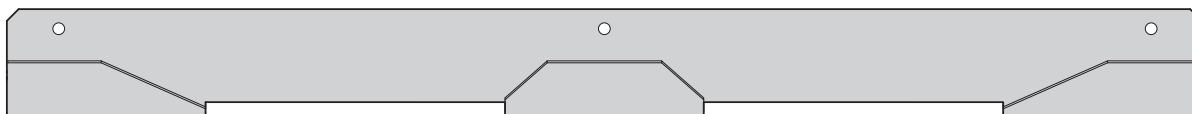


Fig. 1

*Ved brug af kanaldæksel (tilbehør)

2.3. HVAD MEDFØLGER?

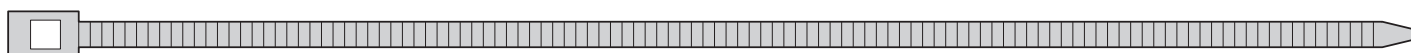
1x



3x



5x



2.4. MONTERING

Aggregatet leveres i venstre- eller højreudførelse, (udeluftsstuds til venstre eller højre) afhængigt af, hvilken kanalplacering der er mest hensigtsmæssig.

Ved vægmontering fastgøres vægbeslaget til væggen, og aggregatet hænges på plads (Fig. 3). Hold aggregatet i vinkel, når det hænges på væggen.

Den øverste kant af vægbeslaget monteres 17 mm højere end toppen af aggregatets bagplade. Hvis der f.eks. ønskes en afstand på 400 mm mellem toppen af aggregatet og loftet, monteres vægbeslaget 383 mm fra loftet målt fra loftet og ned til den øverste kant på vægbeslaget (Fig. 2).

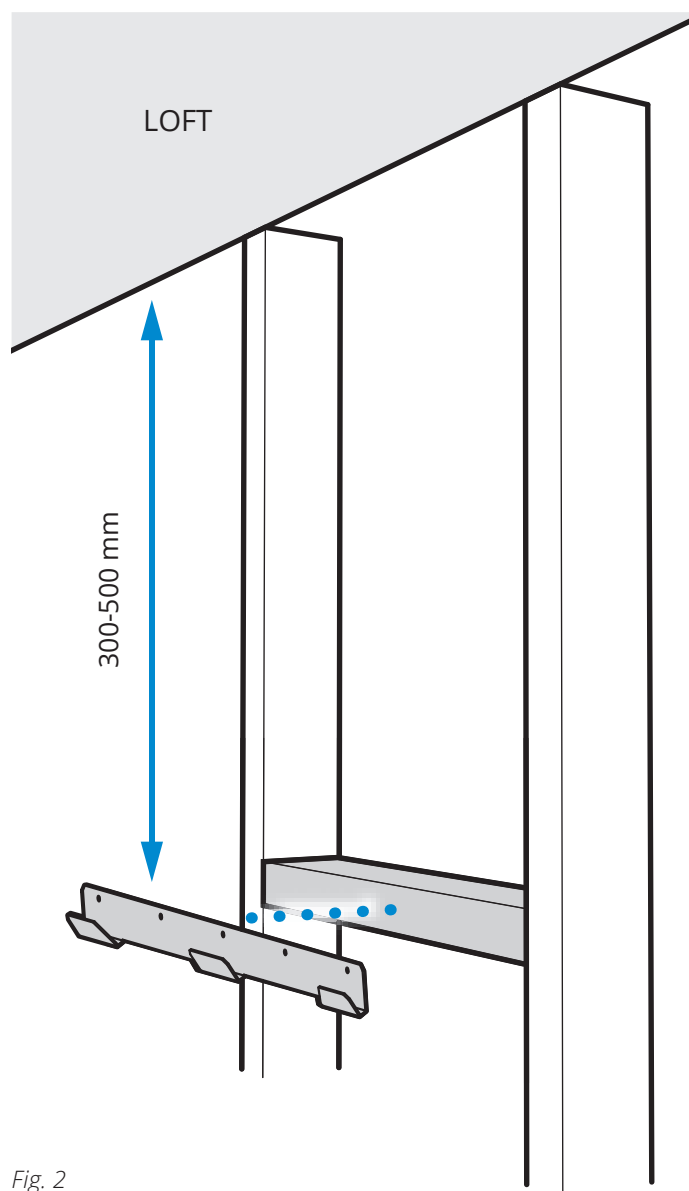


Fig. 2

Alternative monteringsmåder:

1. Vertikal montering på væg

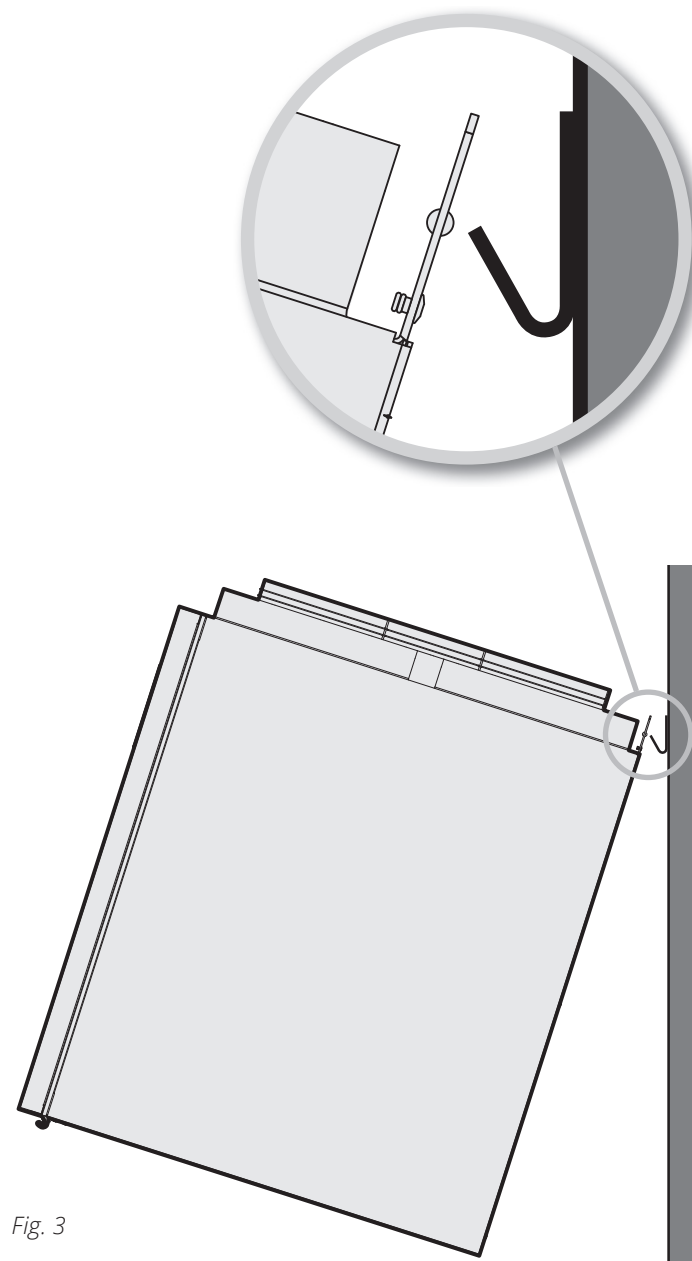
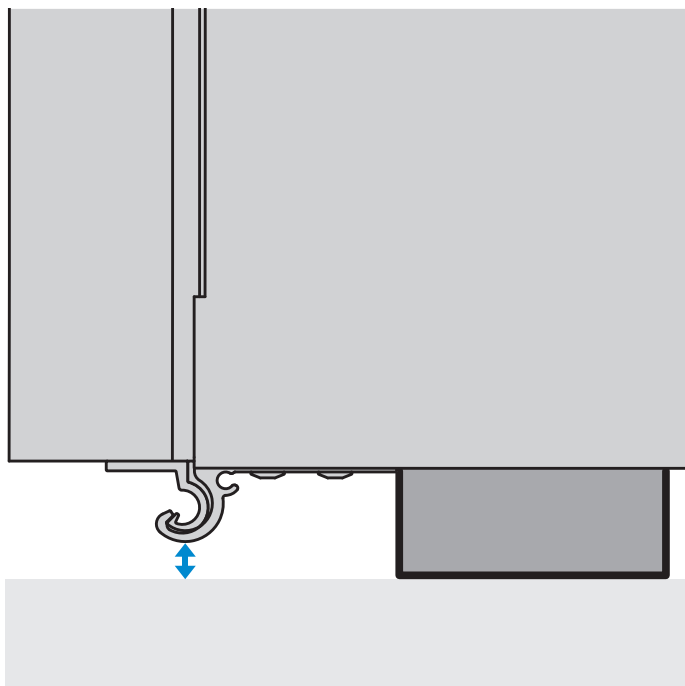


Fig. 3

Alternative monteringsmåder:

1. Stående montering på gulvet.



*Hvis aggregatet skal stå på gulvet, skal det forsynes med dæmpefødder (tilbehør).
Derved hæves aggregatet, og dørskinnen får afstand til gulvet.*

3. Kanaltilkobling

3.1. TILKOBLING TIL AGGREGAT

Se Fig. 4.

Sørg for, at kanalerne tilsluttes den rigtige studs – se mærkning på aggregatet samt kap.9. System- og oversigtstegninger på side 18.

Træk kanaliseringen tæt ind til aggregatet. For at undgå kondensdannelse er det især vigtigt, at udeluftkanalen og udblæsningskanalen får isolering og plastmuffe trukket helt ned til aggregatet.

Plastmuffen tættes mod aggregatet med strips.

Alle kanaler, der føres igennem kolde zoner, skal isoleres. Kanalerne kræver normalt min. 50 mm isolering med en isoleringsgrad svarende til $\lambda = 0,035 \text{ W/m } ^\circ\text{C}$ eller bedre. Montøren har ansvaret for brug af den krævede isolering og damptæt muffe i forhold til placering/temperatur.

Udeluftkanalen lægges med et svagt fald mod udeluftkappen, så eventuelt indtrukket vand drænes ud igen.

Kanalerne skal lydisoleres omhyggeligt, især over aggregatet.

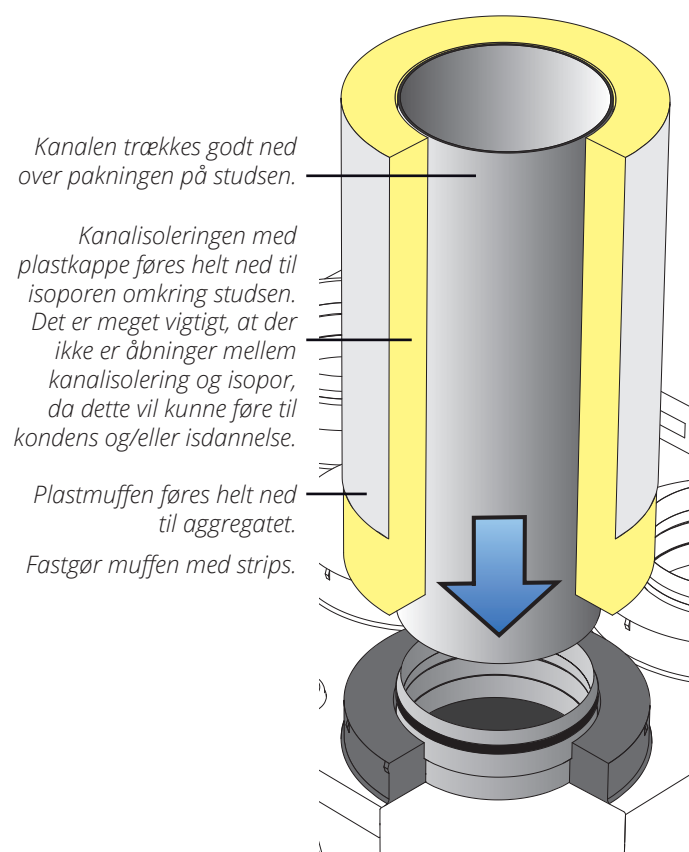


Fig. 4

Kanaltilkobling.



Færdigmonteret kanal.

4. Elektrisk arbejde



Aggregatet bør installeres med eget HPFI-relæ. Alle elektriske tilslutninger skal udføres af en fagmand.

Aggregatet leveres med 2 m kabel med stik. Kablet kommer ud på oversiden af aggregatet og tilsluttes en 230 V, 50 Hz enfaset jordet stikkontakt, der placeres let tilgængeligt i nærheden. Stikket skal bruges som serviceafbryder. Se kap.10. Tekniske data S2 på side 21 vedr. sikringsstørrelser.



Placeringen skal overholde de enkelte landes lovkrav til elektrisk sikkerhed. Kontrollér, hvilke regler der gælder for dit land.



Sørg for, at stikkontakten til aggregatet ikke indbygges.

Internetadgang:

Aggregatet skal kobles til internettet for bl.a. at kunne styre aggregatet uden for hjemmet og få adgang til opdateringer og andre cloud-tjenester. Træk et netværkskabel mellem aggregatet og husets router, og tilslut.

Tilbehør:

Trådløst tilbehør

Den trådløse adapter kan tilsluttes et 4-polet stik mærket "Accessories". Læs mere om konfiguration med Flexit GO-appen i vejledningen, som følger med tilbehøret.

Øvrigt tilbehør

Tilbehør, som har en sluttende kontakt, kan tilkobles 3-lederkabel på aggregatets overside.

Mærkning	Farve	Funktion	Beskrivelse
DI1	Brun	HIGH (default)	Forceret luftmængde
DI2	Grøn	COOKER (default)	Forceret lufttilførsel
+24 V (REF)	Hvid	Reference	

Med Flexit GO-appen kan indgangene konfigureres til andre funktioner, se vejledningen (117078).

Betjeningspanel

Betjeningspanelet kan tilkobles et 4-polet stik mærket NordicPanel.

Læs mere i vejledningen til betjeningspanelet (120018).



Signalkabler skal placeres minimum 30 cm fra stærkstrømskabler og skal ved indbygning trækkes i 20 mm elektrikerrør. Kabellængden må ikke overstige 24 m.

4.1. VED BRUG AF VANDVARMEFLADE

Læs mere i vejledningen (116166) til vandvarmefladen.

5. VVS-arbejde*

*Hvis anlægget skal have eftervarme med vandvarmeplade.

Alt VVS-arbejde skal udføres af en autoriseret VVS-installatør. Se vejledningen (116166) til vandvarmepladen.

6. Indbygning



Kabinettet skal forsynes med en luge eller en aftagelig front med henblik på service.



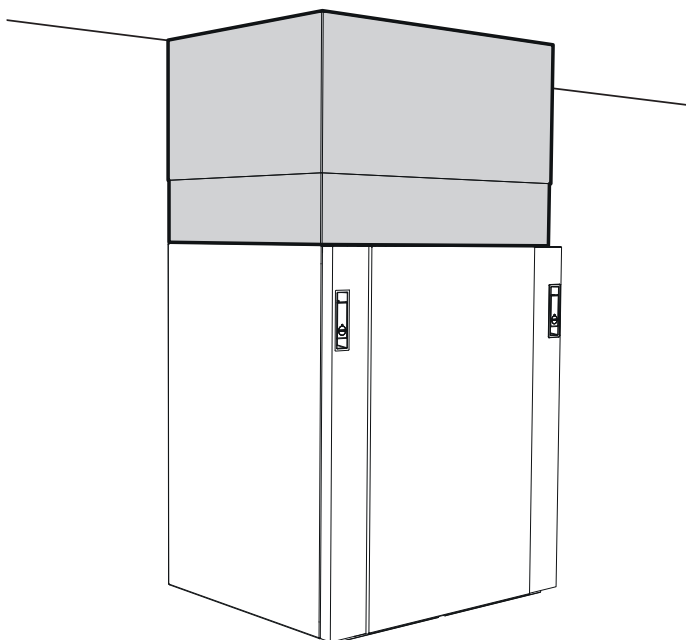
For at forhindre overførsel af støj og vibrationer må dækslet og aggregatet ikke være i direkte kontakt med hinanden.

6.1. FORBEREDELSE

Dækslets placering påvirkes i sagens natur af aggregatets placering. Planlæg derfor placeringen af både aggregatet og dækslet inden monteringen.

Afgivet støj fra aggregatet angivet på lyddata omfatter ikke eventuel støj fra kanalerne. Indbygningen bør derfor også støjisoleres.

6.2. FLEXIT-KANALDÆKSEL



Flexit-kanaldæksler fås som tilbehør.

7. Indregulering af aggregat

Driftsmoduser skal justeres for at sikre, at aggregatet fungerer korrekt. Luftstrømme skal justeres i henhold til gældende nationale krav af kvalificeret personale.



Mangelfuld/fejlagtig indstilling kan medføre skade på produktet og boligen og dermed påvirke udfaldet af en eventuel reklamation.

Skader, der opstår som følge af fejjusteret ventilationsanlæg, kan føre til afslag på en eventuel reklamation. For indstilling af ventilationsmoduser, se vejledningen for automatikken.

8. Montering og indregulering af emhætte

8.1. MONTERING

Ved brug af ekstern emhætte medfølger oplysninger om montering og indregulering af luftmængder til emhætte.

8.1.1. Emhætte uden motor

(sluttes til aggregatet med kanaltilkobling)

Ventilationsaggregatet har et separat tilkoblingspunkt for emhætter uden motor. Tilslut et strømkabel (svagstrøm) mellem aggregatet og emhætten for at kunne forcere luftmængden i ventilatoren ved hjælp af en knap på ventilatoren.

8.1.2. Emhætte med motor

(sluttes ikke til aggregatet)

Emhætte med motor sluttes ikke til aggregatet. Denne har et helt separat kanalsystem til luftevakuering.

Med emhætten kan man kompensere for den luftmængde, der trækkes ud af boligen. Læs mere i kap.8.2. Indregulering.

8.2. INDREGULERING

Hvis emhætten ikke er leveret af Flexit, skal leverandøren af emhætten projektere luftmængder til både udsugning i emhætten og sikre indblæsningsluft til emhætten. For at mindske risikoen for undertryk i boligen, ved brug af en emhætte med motor med en luftmængde over ca. 200m³/t kompenseres for dette med fx en udeluftventil i væggen.

8.2.1. Emhætte uden motor

(sluttes til aggregatet)

For at mindske risikoen for ubalance mellem udsugning og indblæsning ved forcering af emhætten skal luftstrømmen også indreguleres for indstillingen "cooker hood" på ventilatorerne. Måling af luftstrømmen på aggregat og emhætte kan foretages med en luftstrømsmåler.

Metoden til justering af ventilatorens effekt varierer afhængigt af den styreenhed, der anvendes (NordicPanel eller "Flexit GO"-appen). I denne beskrivelse anvendes "Flexit GO"-appen.

Fremgangsmåde:

1. Vælg den indstilling for emhætten, hvor spjældet er åbent, og signalet "cooker hood" aktiveres. Juster udsugningsventilatorens effekt i indstillingen "cooker hood", så der opnås en luftstrøm på 150-180 m³/t over emhætten, for at opfange ca. 75 % af madosen.
2. Mål derefter luftstrømmen i alle udsugningsventiler, og læg denne luftstrøm sammen med luftstrømmen over emhætten.
3. Mål og sammenlæg luftstrømmen i alle indblæsningsventiler. Juster ventilatorens effekt i indstillingen "cooker hood" for indblæsningsventilatoren, indtil samme luftstrøm opnås for begge ventilatorerne.

8.2.2. Emhætte med motor

(sluttes ikke via kanal til aggregatet)

Når der bruges en emhætte med motor, øges den luftmængde, der trækkes ud af huset. For at kompensere for dette kan man indstille ventilationsaggregatet til at give mere indblæsningsluft end udsugningsluft.

Der kræves et signal til aggregatet, når emhætten skal bruges:

Ekstern afbryder med potentialfrit TIL/FRA-signal kobles til 3-lederstikket på aggregatet (DI2, se eldiagram). Monter en pressostat (tilbehør).

Cooker hood-funktionen fungerer på følgende måde:

Indblæsningsventilatoren gearer op, mens udsugningsventilatoren fortsætter på lavt niveau for delvist at kompensere for den mængde luft, emhætten tækker ud af huset.

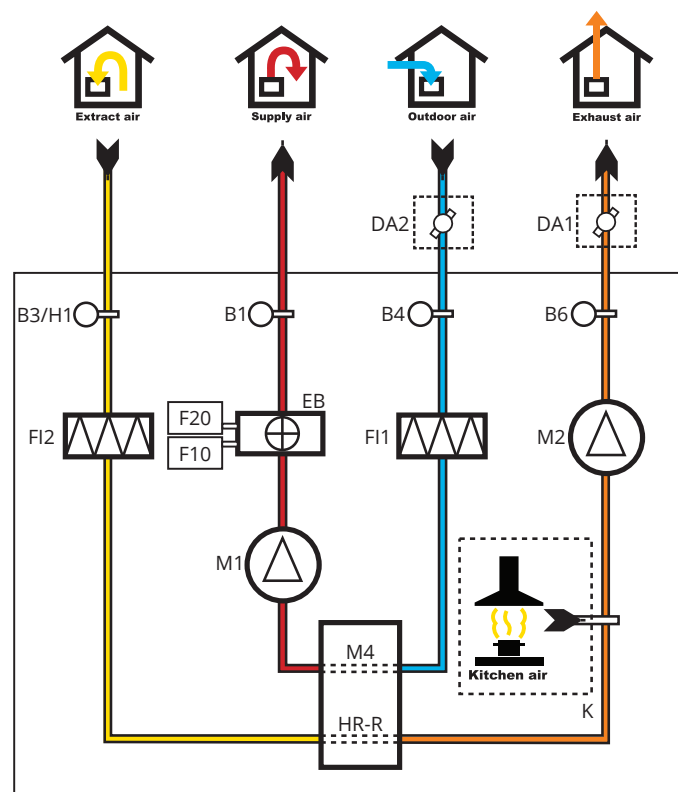
Kontrollér emhættens maksimale luftkapacitet (ud fra kapacitetsdiagrammet for emhætten). Sørg for, at emhætten får tilstrækkelig luft via f.eks. friskluftsventiler.

9. System- og oversigtstegninger

9.1. SYSTEMTEGNING (EFTERVARMEFLADE, ELEKTRISK)

(vist som højremodel)

Forkortelse	Beskrivelse
B1	Temperaturføler, indblæsningsluft
B3/H1	Temperatur- og fugtføler, udsugning
B4	Temperaturføler, udeluft
B6	Temperaturføler, udblæsning
EB	Eftervarmeplade
F10	Overophedningstermostat, manuel reset
F20	Overophedningstermostat, automatisk reset
F11	Indblæsningsluftfilter
F12	Udsugningsluftfilter
M1	Indblæsningsventilator
M2	Udsugningsventilator
HR-R	Rotorvarmeveksler
M4	Rotormotor
DA1	Spjæld
DA2	Spjæld

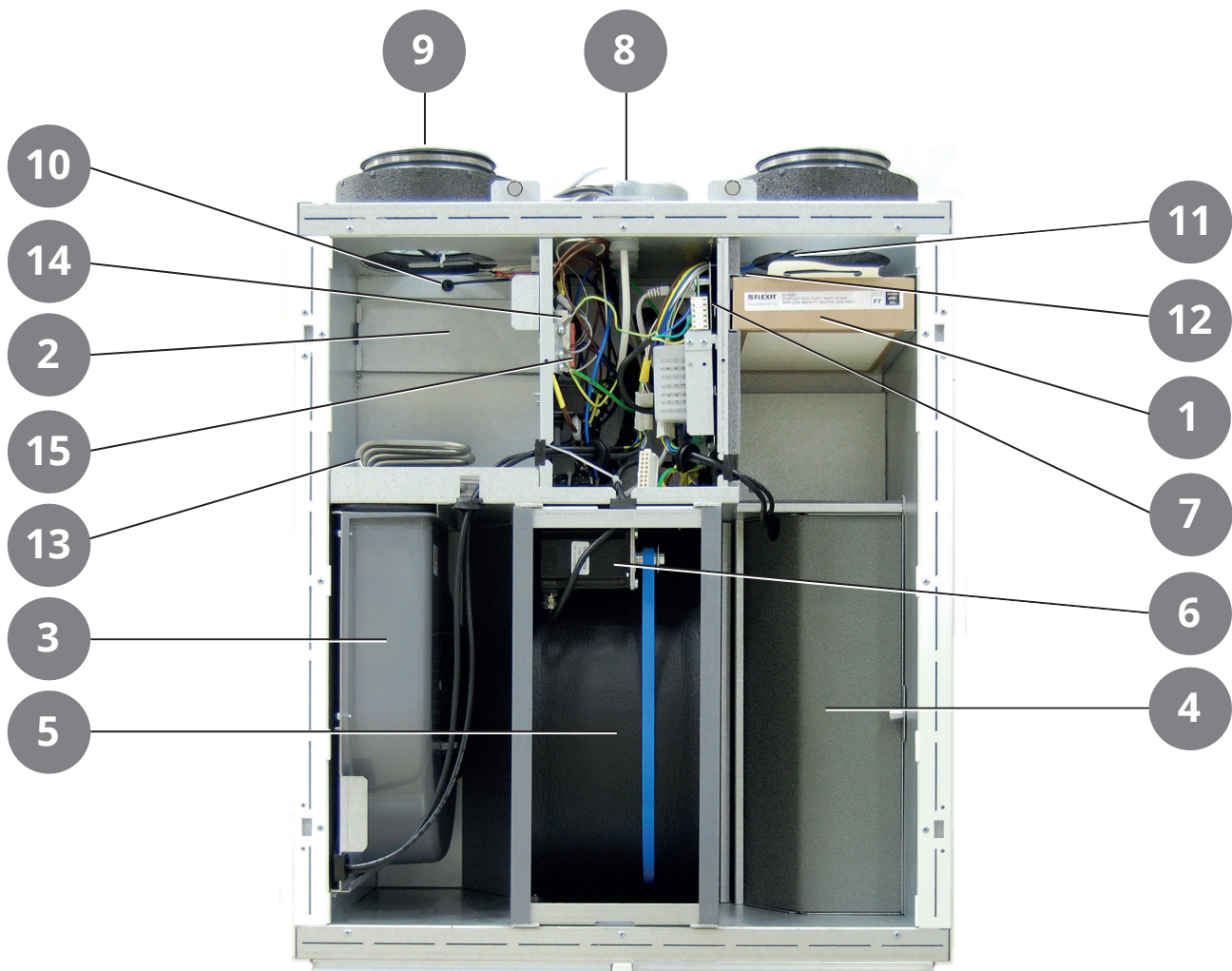


9.2. OVERSIGTSTEGNING

Nr.	Forkortelse	Beskrivelse
1	F1	Indblæsningsluftfilter
2	F2	Udsugningsluftfilter
3	M1	Indblæsningsventilator
4	M2	Udsugningsventilator
5	HR-R	Rotorvarmeveksler
6	M4	Rotormotor
7		Styrecentral
8	K	Emhættetilslutning
9	B1	Temperaturføler, indblæsningsluft
10	B3/H1	Temperatur- og fugtføler, udsugning
11	B4	Temperaturføler, udeluft
12	B6	Temperaturføler, udblæsning
13	EB	Eftervarmeplade
14	F10	Overophedningstermostat, eftervarme, man.
15	F20	Overophedningstermostat, eftervarme, auto.

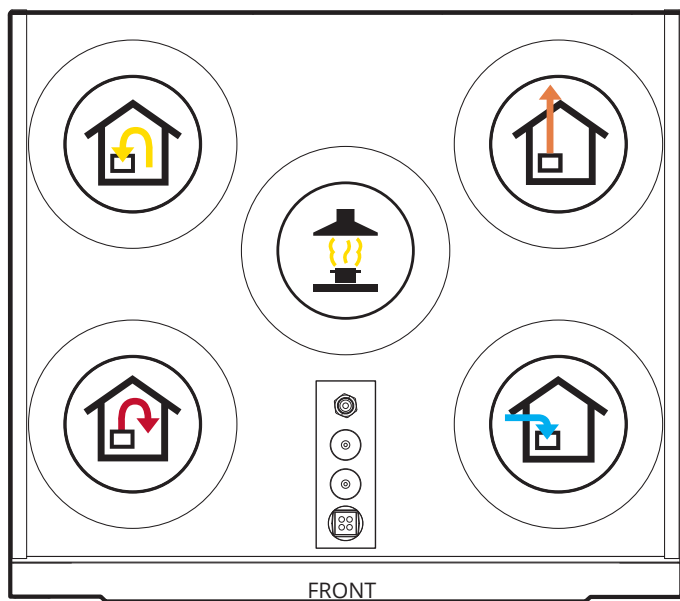
Med elektrisk eftervarmeplade

(vist som højremodel)

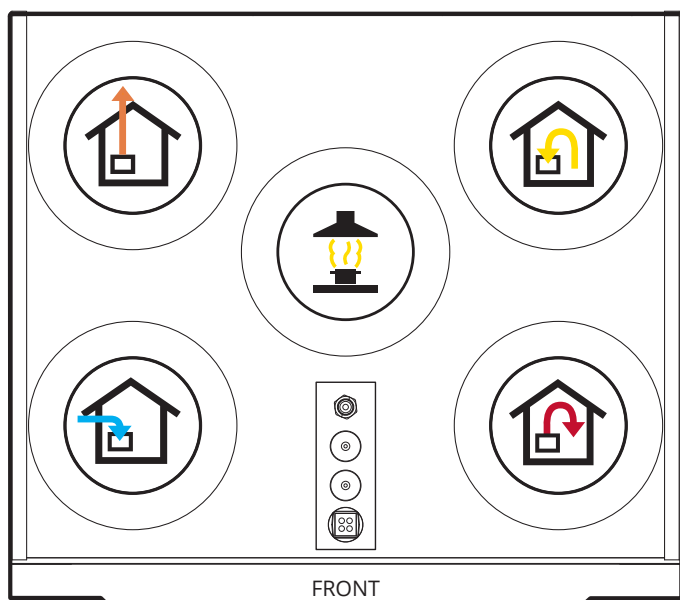


9.3. STUDSPLACERING

Højremodel, top



Venstremodel, top



10. Tekniske data S2

		S2 RE	S2 R
		med elbatteri	uden eftervarme
STRØM	Mærkespænding (AC 50 Hz)	230 V	230 V
	Frekvens	50 Hz	50 Hz
	Sikringsstørrelse	10 A	10 A
	Mærkestrøm	3,4 A	1,2 A
	Mærkeeffekt, total	679 W	179 W
	Mærkeeffekt, maks. elbatteri	500 W	-
	Mærkeeffekt, ventilatorer	2x83 W	2x83 W
	Mærkeeffekt, rotormotor	4 W	4 W
	IP-klasse*	21	21

VENTILATION	Ventilatorstype	B-hjul	B-hjul
	Ventilatormotorstyring	0-10 V	0-10 V
	Ventilatorhastighed, maks. o/min.	3 200	3 200
	Automatik, standard	Flexit GO	Flexit GO
	Filterklasse	ePM1 55% (F7)	ePM1 55% (F7)
	Filtertype (indblæsning/udsugning)	Kompaktfilter	Kompaktfilter

MÅL	Filtermål (B x H x D)	166 x 272 x 48 mm	166 x 272 x 48 mm
	Emhættetilslutning	Ø 125 mm	Ø 125 mm
	Vægt, aggregat	56 kg	56 kg
	Vægt, rotor	8,1 kg	8,1 kg
	Vægt, dør	6 kg	6 kg
	Vægt, ventilator	3 kg	3 kg
	Kanaltilkobling	Ø 125 mm	Ø 125 mm
	Højde	777 mm	777 mm
	Bredde	599 mm	599 mm
	Dybde	537 mm	537 mm

LAK	Farve	Hvid	Hvid
	RAL	9016	9016
	Glans	25-35	25-35

*Ved montering på væg (kanaler opad)

Energiklasse:

A

CTRL 0,65

LOKAL BEHOVSSTYRING

Styring med sensor til forskellige zoner

Tilbehør: Avanceret panel + CO₂-føler/
bevægelsessensor + spjæld

Resultat: Øget luftmængde i zoner,
der har behov for det

www.flexit.no

12. Kapacitet og lyddata S2

Kapacitetsdiagrammer og ydelsesdata for aggregatet findes i produktdatabladet og i vores beregningsprogram Flexit Select.



*Produktdatablad
Nordic S2*

13. Afsluttende kontrol/ idriftsættelse

13.1. AFSLUTTENDE KONTROL

Kontrollér følgende punkter:



Beskrivelse	Kapitel	Udført
Kanaliseringen er udført i henhold til vejledningen og den tekniske dokumentation	3	<input type="checkbox"/>
Kanalerne er tilkoblet de rigtige studse	9	<input type="checkbox"/>
Indreguleringen er foretaget i henhold til vejledningen og projekteringsdokumentationen	-	<input type="checkbox"/>
Aggregatet kører normalt på alle trin	-	<input type="checkbox"/>
Rotoren løber ubesværet rundt	-	<input type="checkbox"/>
Rotoren løber rundt ved varmebehov	-	<input type="checkbox"/>
Varmen slås til	-	<input type="checkbox"/>
Aggregatet har filtre til både udeluft og udsugningsluft	9	<input type="checkbox"/>

13.2. IDRIFTSÆTTELSE OG OPKOBLING AF AGGREGAT

Flexit GO-app

For installatør, se opstartsguide (116628) vedr. opkobling til net.

For slutbruger, se opstartsguide (116908) vedr. opkobling til net.



Ved brug af Flexit GO-app:

Alt. 1: Tilslut aggregatet til husets router.
Alt. 2: Tilslut aggregatet til et separat adgangspunkt, se vejledning 116734.

- Tilslut aggregatets strømkabel.
- Så starter aggregatet.
- Aggregatet gennemfører automatisk en opstartsprocedure på ca. 3 min.
- Kontrollér, at appen er tilkoblet dit aggregat. Hvis ikke, skal du følge beskrivelsen for tilkobling i opstartsguide for slutbruger (116908).
- Efter opstartsproceduren følger aggregatet de driftsindstillinger, der er indstillet fra fabrikken.
- Ændring af indstillingerne kan foretages med appen.
- Sørg for, at indreguleringen er foretaget i henhold til vejledningen og projekteringsdokumentationen (dokumentation af ventilationsdata).

NordicPanel (tilbehør)

Se vejledning (120018).



Ved brug af betjeningspanel (tilbehør):

- Kontrollér, at betjeningspanelet er tilkoblet, og at det er koblet til aggregatet i henhold til vejledning (1120018).
- Tilslut aggregatets strømkabel.
- Så starter aggregatet.
- Aggregatet gennemfører automatisk en opstartsprocedure på ca. 3 min.
- Efter opstartsproceduren følger aggregatet de driftsindstillinger, som er indstillet i betjeningspanelet.
- Ændring af indstillingerne foretages fra betjeningspanelet.
- Sørg for, at indreguleringen er foretaget i henhold til vejledningen og projekteringsdokumentationen (dokumentation af ventilationsdata).



Opstartsguide
(installatør)



Opstartsguide
(slutbruger)



NordicPanel passer til Nordic-aggregater produceret efter 1/10 2022.

For nemt at se, om enheden er forberedt, skal der være et kabel oven på enheden mærket "NordicPanel". Det er også muligt at installere NordicPanel på ældre enheder produceret mellem maj 2019 og september 2022. I dette tilfælde fås der et kabelsæt som tilbehør. Kontakt nærmeste forhandler for at få flere oplysninger.



Monteringsvejledning
NordicPanel

14. Reklamation



Reklamationsretten afhænger af, at anvisningerne i vejledningerne følges.

Dette produkt er omfattet af reklamationsret i henhold til gældende salgsbetingelser, **forudsat at produktet er korrekt anvendt og vedligeholdt.**

Reklamationsretten kan bortfalde i tilfælde af forkert brug eller grov forsømmelse af vedligeholdelsen af anlægget.

Reklamationer, som skyldes forkert eller mangelfuld montering, rettes til det ansvarlige monteringsfirma.

Filtre er forbrugsmaterialer.

Vores produkter udvikles løbende, og vi forbeholder os derfor retten til ændringer.

Vi tager ligeledes forbehold for eventuelle trykfejl, som måtte forekomme.

15. Affaldshåndtering



Symbolet på dette produkt viser, at produktet ikke må behandles som husholdningsaffald. Det skal derimod afleveres på en genbrugsstation mhp. genvinding af elektrisk og elektronisk udstyr.

Ved at sørge for korrekt bortskaffelse af apparatet bidrager du til at forebygge de negative konsekvenser for miljø og sundhed, som forkert håndtering kan medføre.

For nærmere information om genvinding af dette produkt kan du kontakte kommunen, renovations-selskabet eller den forhandler, hvor du købte produktet.



Produktet er listet
i databasen for
byggevarer som
kan brukes i
Svanemerkede bygg

Flexit deltar i ECP-programmet for RAHU.
Kontroller sertifikatets aktuelle gyldighet:
www.eurovent-certification.com



Flexit AS, Moseveien 8, N-1870 Ørje
www.flexit.no