



Nordic S2



TUOTENRO 800110, 800111, 800112, 800113



ASENNUSOHJEET

Ilmanvaihtolaite

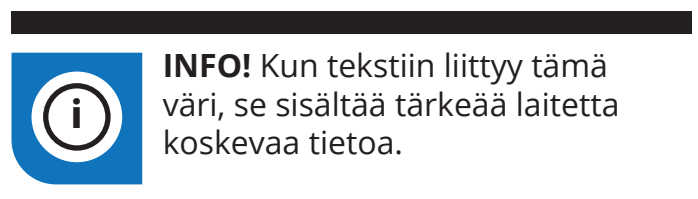
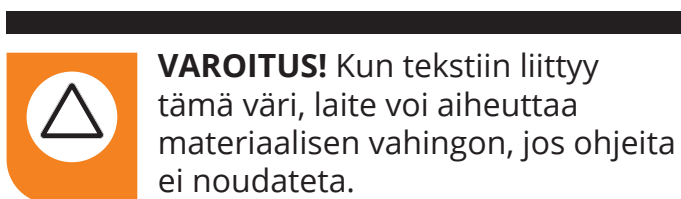
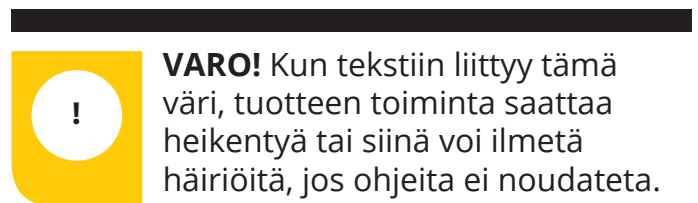
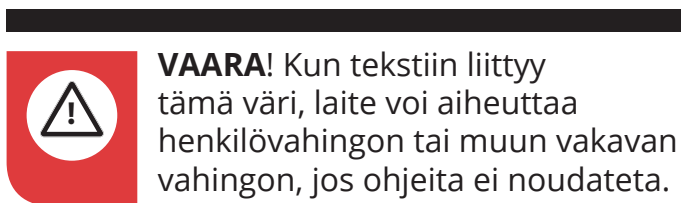
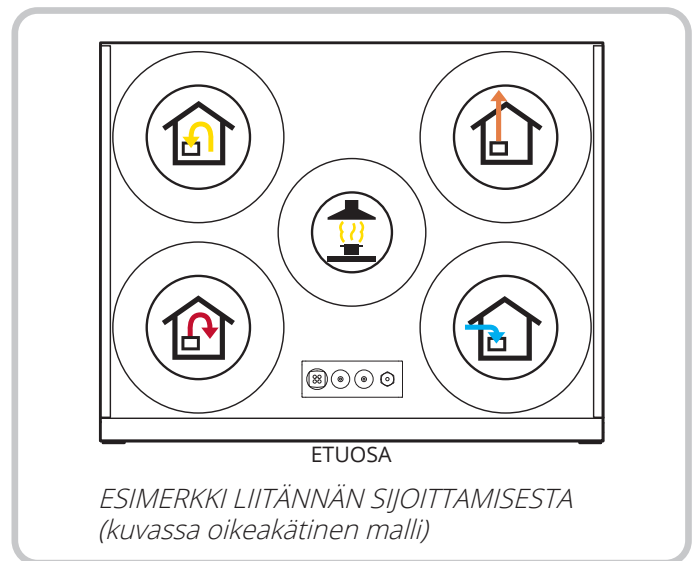
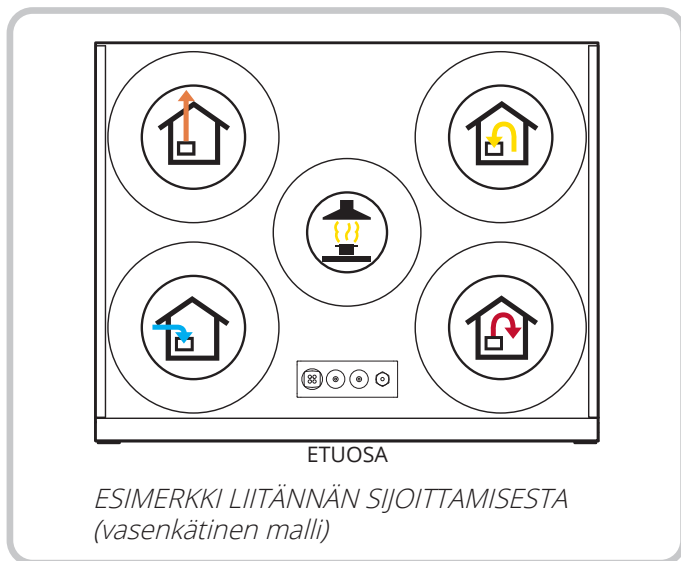
**INSTALLATION
INSTRUCTIONS**

Sisällys

1.	Suunnittelu ja valmistelutyöt.....	6
1.1.	Asentaja.....	6
1.2.	LVI-asentaja	6
1.3.	Sähköasentaja	6
2.	Asennus.....	8
2.1.	Sijoittamispaikalle asetetut vaatimukset.....	9
2.2.	Tilantarve	10
2.3.	Mitä laitteen mukana toimitetaan?.....	11
2.4.	Asennus.....	12
3.	Kanavakytkentä	14
3.1.	Yhdistäminen laitteeseen	14
4.	Sähkötyöt	15
4.1.	Käytettäessä vesipatteria	15
5.	Putkiasennukset.....	15
6.	Koteloiminen.....	16
6.1.	Valmistelut.....	16
6.2.	Flexit-kanavasuojaus	16
7.	Säätö ilmanvaihtolaite	16
8.	Liesituulettimen asennus ja säätäminen	17
8.1.	Ulkoisen liesituulettimen asennus	17
8.1.1.	Liesituuletin ilman moottoria	17
8.1.2.	Liesituuletin moottorilla varustettuna	17
8.2.	Liesituulettimen säätäminen	17
8.2.1.	Liesikupu ilman moottoria	17
8.2.2.	Liesituuletin moottorilla varustettuna	17
9.	Järjestelmä- ja yleiskuvaluonnokset.....	18
9.1.	Järjestelmäluonnos (jätkilämmityspatteri, sähkökäyttöinen).....	18
9.2.	Yleiskuvaluonnos	19
9.3.	Nipan sijoittaminen	20
10.	Tekniset tiedot S2.....	21
11.	Mittakaavio S2	22
12.	Kapasiteetti ja äänitiedot S2	23
13.	Lopputarkistus ja käyttöönotto	24
13.1.	Lopputarkistus.....	24
13.2.	Laitteen käyttöönotto ja kytkeminen	25
14.	Reklamaatiot.....	26
15.	Jätehuolto	26

Symbolien käyttö

Ohessa symbolit, joita käytetään merkintöinä itse tuotteessa sekä asennus- ja käyttöoppaassa.





TURVALLISUUS- OHJEET



- Pienennä tulipalon, sähköiskun tai vaurion vaaraa lukemalla kaikki turvallisuusohjeet ja varoitustekstit ennen laitteen käyttöönottoa.
- Sähköliitännät on annettava ammattilaisen tehtäviksi.
- Jos virtajohto vioittuu, laitteen valmistajan tai valmistajan edustajan tai muun vastaavan pätevän henkilön on vaihdettava johto.
- Laitetta ei saa käyttää palavien tai tulenarkojen kaasujen poistamiseen.
- Asentaja vastaa järjestelmän kokonaisturvallisuudesta ja toiminnasta.
- Ennen luukun avaamista: Tuote on asetettava huoltotilaan ja katkaistava virta, koska laitteessa on osia, joita ei saa koskettaa, kun ne ovat kuumia. Katso käyttöohje FlexitGO:lle.
- Tätä laitetta saavat käyttää yli 8-vuotiaat lapset ja henkilöt, joiden aistit ovat heikentyneet tai joiden fyysinen tai psyykinen toimintakyky on heikentynyt, sekä henkilöt, joilla ei ole kokemusta laitteen käytöstä, jos heille on neuvottu laitteen turvallinen käyttö tai laitteen käyttöä valvotaan ja jos mitään riskejä ei ole.
- Tuotetta ei ole tarkoitettu lasten käyttöön. Lapset eivät saa leikkiä laitteella. Lapsi ei saa puhdistaa tai huoltaa laitetta ilman valvontaa.



- On noudatettava varovaisuutta, jotta vältetään kaasujen virtaus huoneeseen päin avoimesta kaasuputkesta tai polttoainetta käyttävästä kalustosta (hormi- tai aluepuhaltimet).



- Tämä laite on tarkoitettu vain rakennusten ilmastoimiseen.
- Hyvän sisäilman ylläpitämisen, määräysten noudattamisen ja kondenssivaurioiden välttämisen vuoksi laitetta ei saa koskaan pysäyttää muutoin kuin huollon/ylläpidon tai mahdollisen onnettomuuden yhteydessä.
- Laitetta ei saa käyttää, jos suodattimet eivät ole paikoillaan.
- Valtuutetun LVI-asentajan on tehtävä kaikki putkiasennukset.
- LVI-asentajan tulee hyväksyä vesipatterin sijoituspaikka vuotojen välttämiseksi.



- Laitteeseen ei saa yhdistää kuivausrumpua.
- Huoneessa on oltava riittävä ilmantulo, kun käytetään tuotteita, kuten kaasuliedet, kaasukamiinat, takat, puu-uunit, öljykattilat jne.

1. Suunnittelu ja valmistelutyöt

1.1. ASENTAJA

Ilman läpivirtaus

Varmista, että ilma siirtyy huoneesta, jossa ovat tuloilmanventtiilit, huoneeseen, jossa ovat poistoilmanventtiilit.

Keittiö

Jos keittiöön suunnitellaan koneellista ilmanvaihtoa, tuloilmaa on tultava riittävästi. Katso luku8.1. Ulkoisen liesituulettimen asennus sivulla 17 ja luku8.2. Liesituulettimen säätäminen sivulla 17.

Tulisija

Jos käytetään tulisijaa, tuloilmaa on saatava riittävästi.

Sijoituspaikka rakennuksessa

Asennettaessa laite sisäseinään seinä tulee eristää paljaalla koolauksella ja paljailla levyillä sekä kaksinkertaisilla kipsilevyillä tai muulla vastaavanlaatuisella seinämateriaalilla, katso luku2.1. Sijoittamispaikalle asetetut vaatimukset sivulla 9.



Sijoittaminen on tehtävä maakohtaisten sähköturvallisuutta koskevien lakimääräysten mukaisesti. Tarkista, mitä määräyksiä maassasi on noudatettava.

Laitteen ripustaminen

Ruuvit vaativat riittävän vahvan tukirakenteen (min. 48 x 98 mm) runkotolppien välillä. Katso luku2. Asennus sivulla 8.

Luoksepääsy

Laitteen luokse on päästävä helposti, jotta se voidaan huoltaa ja pitää kunnossa. Katso yksityiskohtia luku2.2. Tilantarve sivulla 10.

Palosuojausvaatimukset

Mahdolliset palotekniset vaatimukset on otettava huomioon.

Lämpölähteiden sijoituspaikat on valittava siten, että lämpö ei imeydy suoraan ulos venttiin kautta tai oven alta.

1.2. LVI-ASENTAJA

(jos järjestelmässä on vesipatteri)

Vesiputkien ja vesipatterin (kanavapatterin) paikat on

suunniteltava. Niiden on kuljettava lämpimissä tiloissa jäätyminen välttämiseksi. On käytettävä jousipalautteista sulkupeltiä. Lisätietoja on erillisessä vesipatterin ohjeessa (116166).



Vesipatteri on sijoitettava tilaan, jossa on lattiakaivo.

1.3. SÄHKÖASENTAJA

Virransyöttö

Laitteen noin 2 m pitkä kaapelipistoke liitetään lähellä sijaitsevaan yksivaiheiseen maadoitettuun pistorasiaan. Sulakevaatimus: 10 A. Suosittelemme laitteelle omaa sulaketta. Kiinteässä asennuksessa voidaan käyttää asennusverkon sulaketta sillä edellytyksellä, että tämä on hyväksytty ja se voidaan kytkeä pois-asentoon. Vaihtoehtoisesti voidaan asentaa oma hyväksytty huoltokatkaisin.



On tärkeää, että pistorasia on käytettävissä huoltotoimia varten, kun laite on asennettu.



Laite tarvitsee oman vikavirtakytkimen.

Sovellusta käytettäessä:

Laite on kytkettävä Internetiin tai paikallisen viestinnän liitäntäpisteeseen. Verkkokaapelia varten on suositeltavaa varata vähintään Ø 20 mm:n asennusputki laitteen ja asunnon reitittimen väliin.

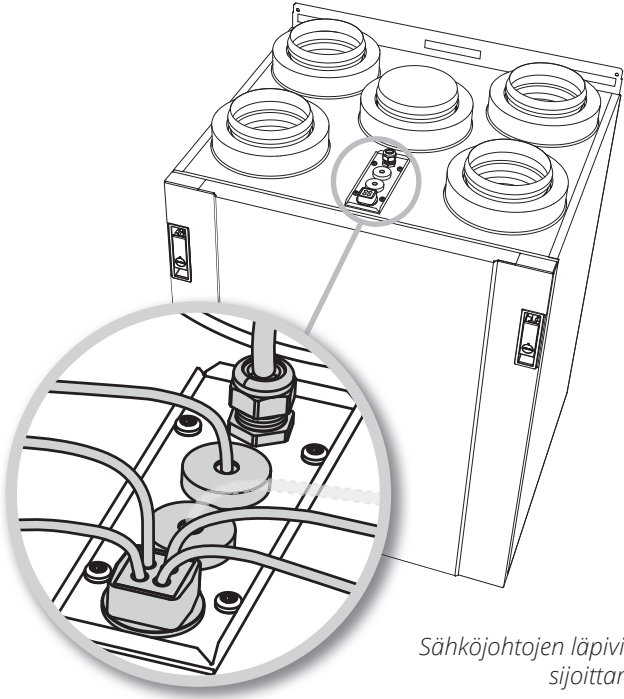
Käytettäessä ohjauspaneelia:

Ø 20 mm:n putki kaapelia varten laitteen ohjaamiseksi asennetaan laitteen ja asunnossa helppopääsyisen paikan välille (esimerkiksi kylpyhuoneen ulkopuolelle). Se yhdistetään tavalliseen uppoasennettavaan seinärasiaan. Asenna ohjauspaneeli seinärasian päälle. Ohjauskaapelin on oltava vähintään 30 cm:n etäisyydellä mahdollisesta vahvavirtakaapelista. Signaalin varmistamiseksi ohjauskaapeli saa olla enintään 24 m.

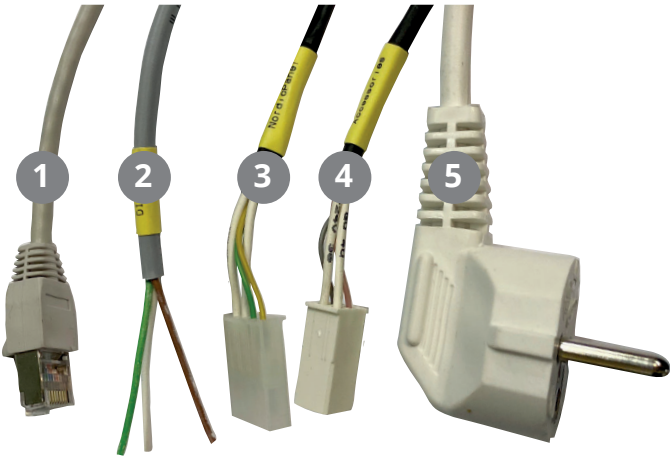
Käytettäessä lisävarusteita:

Ø 16 mm:n putki asennetaan laitteen ja lisävarusteen (liesituulettimen, painevahdin tms.) väliin.

HUOMAA! PG-liitäntä virtakaapeliin ja ohjauskaapeliin täytyy kiristää momenttiin 2,0 Nm kaapelinvaihdon yhteydessä.



Sähköjohtojen läpivientien sijoittaminen.



Kunkin yksittäisen laitteen asennusohjetta on noudatettava.

Saat lisätietoja automatiikasta vierailemalla sivustolla www.flexit.com tai Flexit GO- ja ohjauspaneeliohjeista (120018).

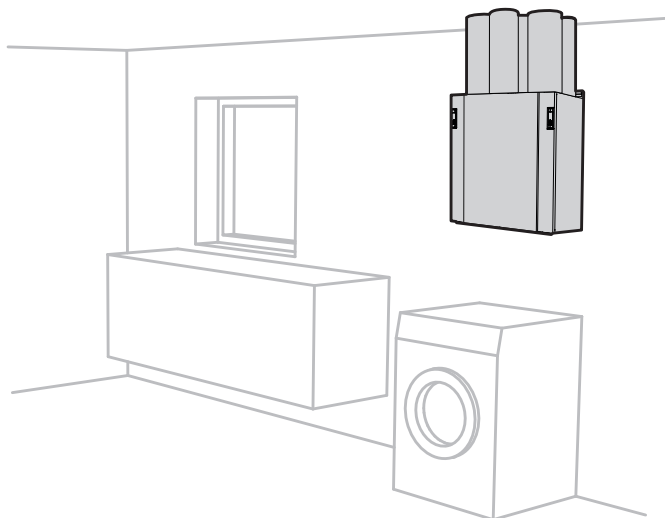
	Kaapelin tyyppi	
1	Verkkokaapeli	
2	Kolmijohdinkaapeli (esimerkiksi liesituulettimeen)	(DI1&DI2)
3	Ohjauspaneelin johto	(NordicPanel)
4	Lisävarustekaapeli	(Accessories)
5	Virtakaapeli, laite	

Katso sähköjohtojen läpivientien tarkemmat sijoituspaikat luku 11. Mittakaavio S2 sivulla 22.

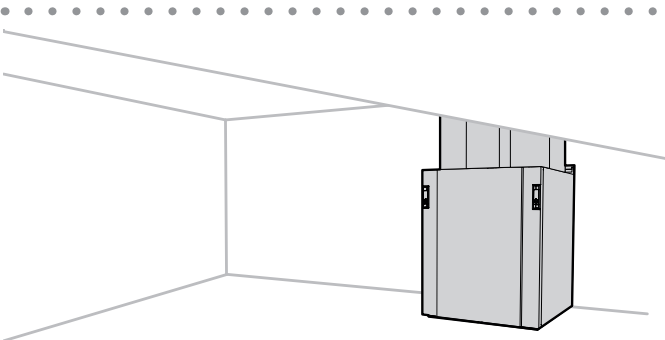
2. Asennus

Nordic S -laitteet voidaan asentaa pystyasentoon seinälle tai lattialle tai ripustaa kattoon lämpimälle tai kylmälle alueelle:

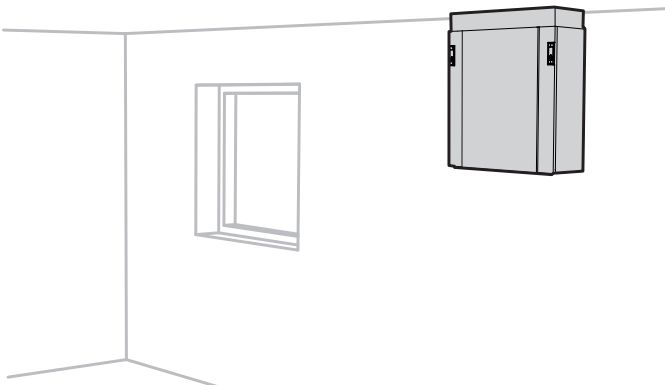
- Seinälle (pystysuoraan).
- (Kiinnike toimitetaan laitteen mukana.)
- Lattialle (pystysuoraan).
- Vaimentavat jalat on asennettava (saatavissa lisävarusteena).
- Kattoon (pystysuoraan).
Kattokiinnike on asennettava (saatavissa lisävarusteena).



Seinälle asennettuna, esim. kodinhoituhuoneessa.



Lattialle vaimentamien jalkojen päälle sijoitettuna, esim. ullakolla.



Kattoon asennettuna. (HUOMAA! Kattokiinnike on saatavissa lisävarusteena.)



Laitteen ulkopinnalla saattaa olla kondensoitumisriski, kun se sijoitetaan huoneisiin, joissa on korkea kosteus.

2.1. SIOJITTAMISPAIKALLE ASETETUT VAATIMUKSET

Laite on suunniteltu asennettavaksi tekniseen huoneeseen, kodinhoitohuoneeseen, komeroon tai muuhun sopivaan tilaan. Laite voi olla kylmässä tilassa.

i Sijoittaminen on tehtävä maakohtaisten sähköturvallisuutta koskevien lakimääräysten mukaisesti. Tarkista, mitä määräyksiä maassasi on noudatettava.

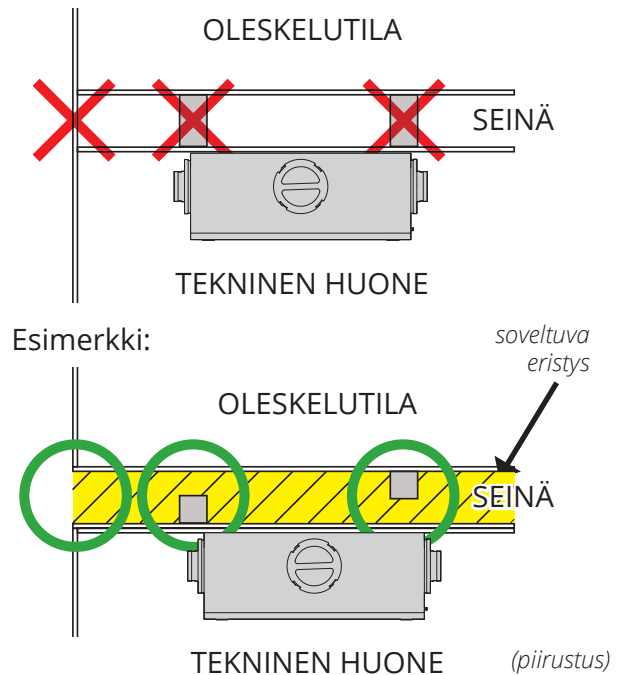
Laite on sijoitettava paikkaan, josta siitä ei kuulu melua läheisiin tiloihin.

- Agrenaatti, joka on sijoitettu sisäseinään, vaatii äänieristetyin seinän rikotuilla koolauksilla ja rikotuilla levyillä sekä kaksinkertaisen kipsilevyn tai seinärakenteen, jolla on vastaava laatu. Katso luonnos. Ulkoseinään sijoitettaessa suositellaan rikottuja levyjä viereisiin huoneisiin päin.

i Tarkista, mitkä säännöt koskevat maatasi, kun on kyse äänierityksestä.

- Jos laite asennetaan lämpimään huoneeseen, jossa muodostuu paljon kosteutta, alhaiset ulkolämpötilat saattavat siinä tapauksessa johtaa ajoittain kondenssin muodostumiseen laitteen ulkopinnalle.

Alustan on oltava vakaa ja vaakasuora.



2.2. TILANTARVE

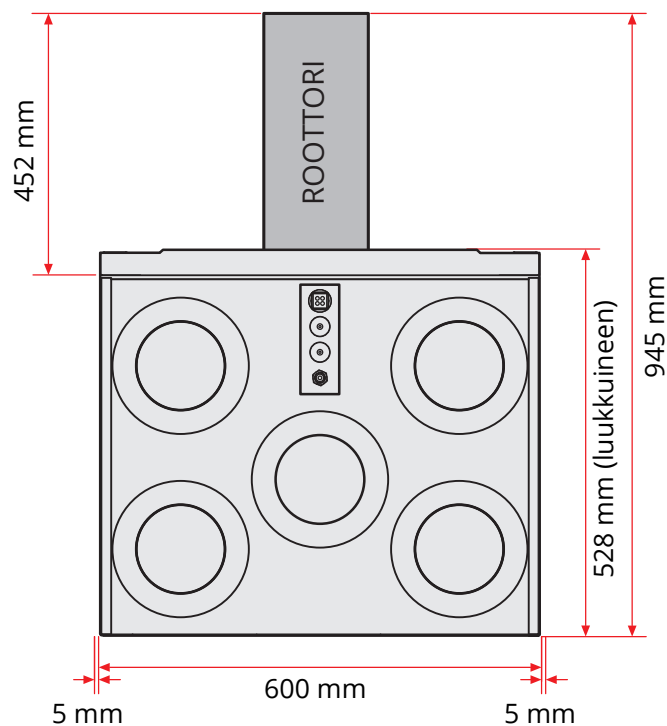
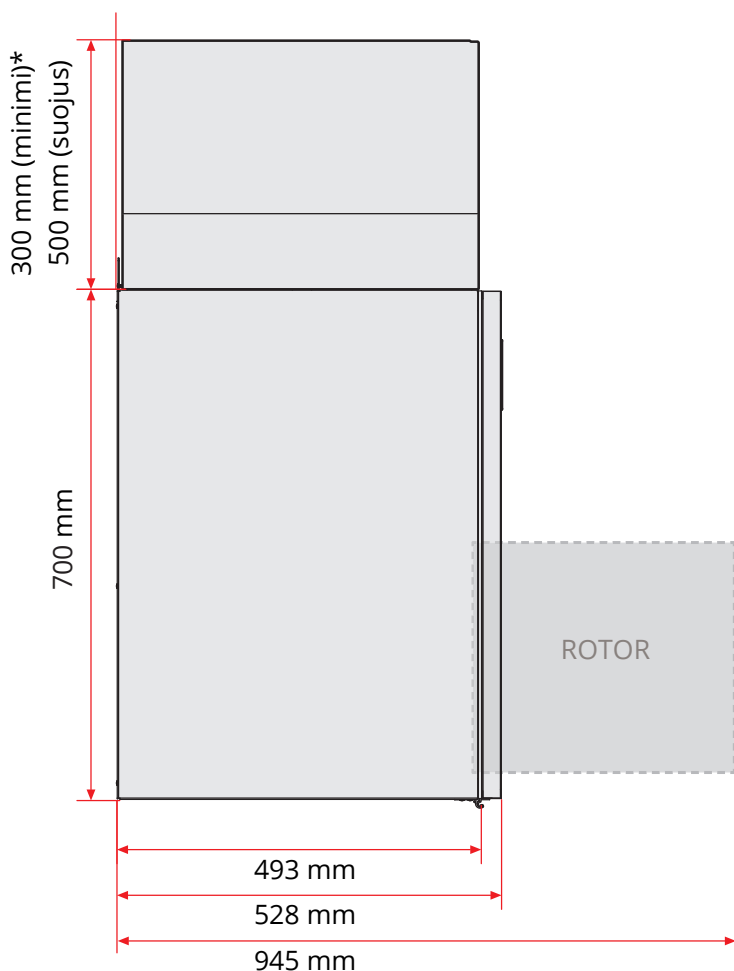
Laite on asennettava paikkaan, jossa on riittävästi tilaa huolto- ja kunnossapitotöiden tekemiseksi, kuten suodattimen vaihtoa tai puhaltimien ja talteenottolaitteen puhdistusta varten. Katso Kuva 1.

Näissä vähimmäisvaatimuksissa otetaan huomioon vain huoltotarpeet.

Kaikkiin sähköjohtoihin on päästävä helposti käsiksi, kun laite on asennettu.



Sijoittaminen on tehtävä maakohtaisten sähköturvallisuutta koskevien lakimääräysten mukaisesti. Tarkista, mitä määräyksiä maassasi on noudatettava.

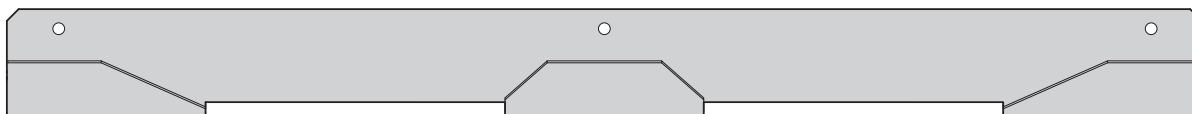


Kuva 1

*Käytettäessä kanavasuojusta (saatavissa lisävarusteena)

2.3. MITÄ LAITTEEN MUKANA TOIMITETAAN?

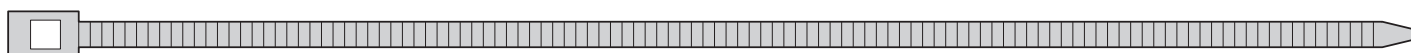
1x



3x



5x

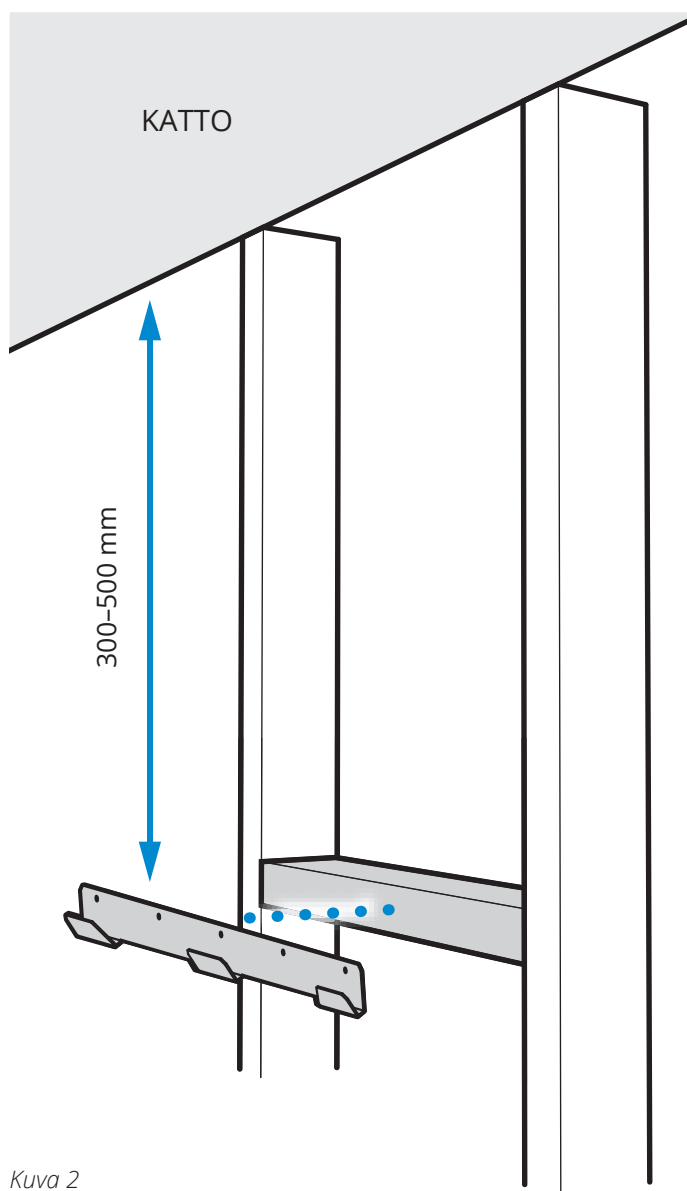


2.4. ASENNUS

Laitte toimitetaan vasen- tai oikeapuolisena mallina (lähtevän ilman liitäntä vasemmalla tai oikealla) sen mukaan, mikä on sopivin sijoitustapa kanaville.

Seinäasennuksessa seinäkiinnike asennetaan seinään ja laite ripustetaan paikalleen (Kuva 3). Laitetta pidetään vinoissa, kun se kiinnitetään seinään.

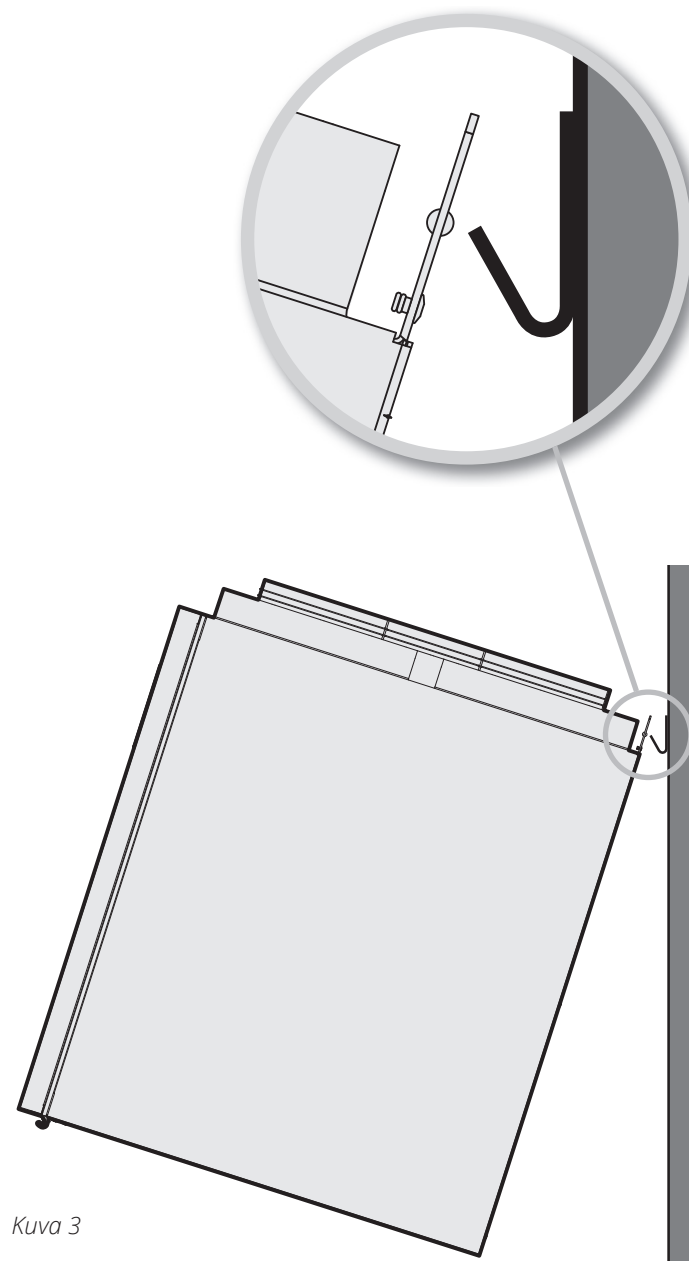
Seinäkiinnikkeen ylin reuna asennetaan 17 mm laitteen takalevyn yläosaa korkeammalle. Jos esimerkiksi halutaan, että laitteen yläosan on oltava 400 mm katon alapuolella, seinäkiinnike asennetaan siten, että sen ylin kohta tulee 383 mm katon alapuolelle. (Kuva 2).



Kuva 2

Vaihtoehtoisia asennustapoja:

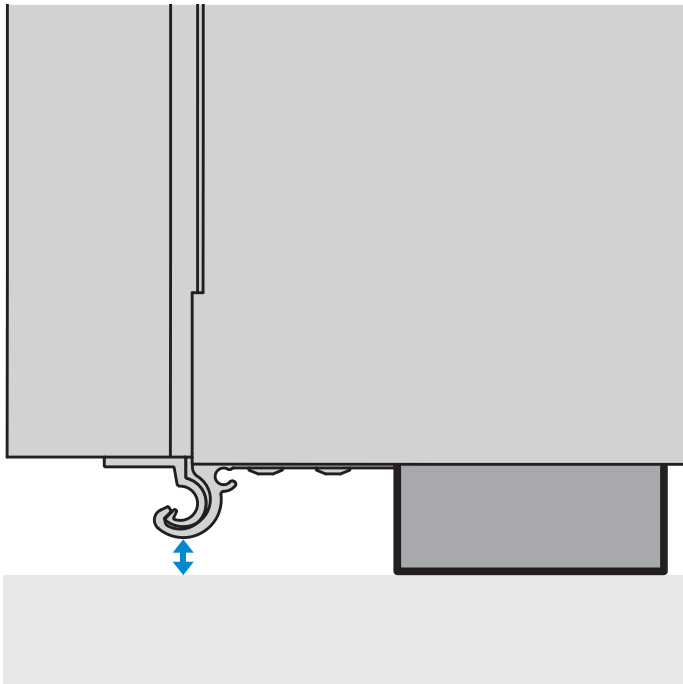
1. Asennus pystysuoraan seinälle.



Kuva 3

Vaihtoehtoisia asennustapoja:

1. Asennus pystysuoraan lattialle.



Vaimentavat jalat (saatavissa lisävarusteena) on asennettava, kun laite sijoitetaan lattialle. Siten laite saadaan kohotettua lattiasta ja luukun reunalistan sekä lattian väliin jää rako.

3. Kanavakytkentä

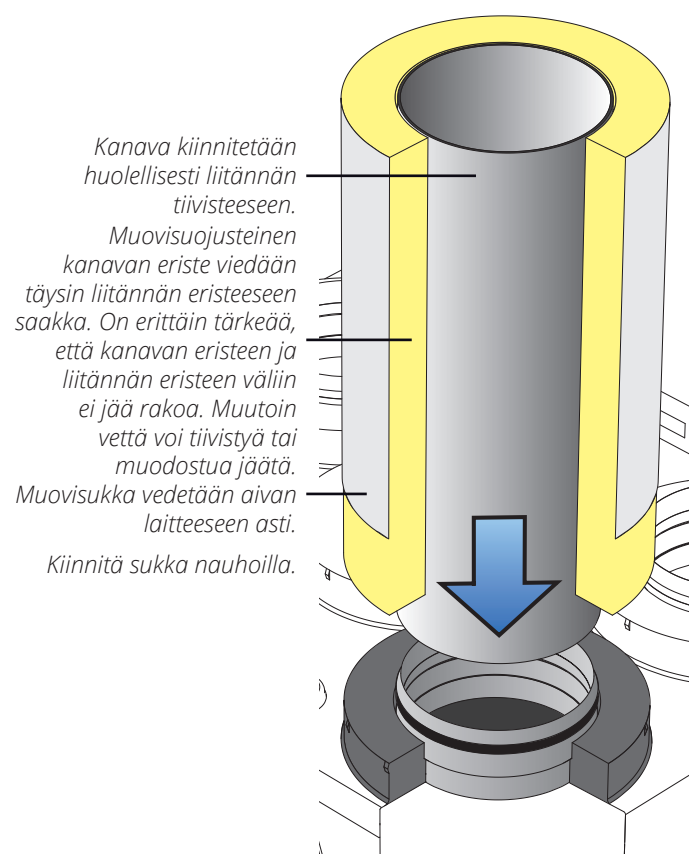
3.1. YHDISTÄMINEN LAITTEESEEN

Katso Kuva 4.

Tarkista, että kanavat asennetaan oikeaan liitäntään. Katso laitteen merkintä sekä luku9. Järjestelmä- ja yleiskuvaluonnokset sivulla 18.

Vedä kanavaeriste aivan laitteeseen asti. Kondenssin estämiseksi on erittäin tärkeää, että ulko- ja poistoilmakanava eristetään ja muovisukka vedetään aivan laitteeseen asti.

Tiivistä muovisukka laitetta vasten suikaleilla.



Kuva 4

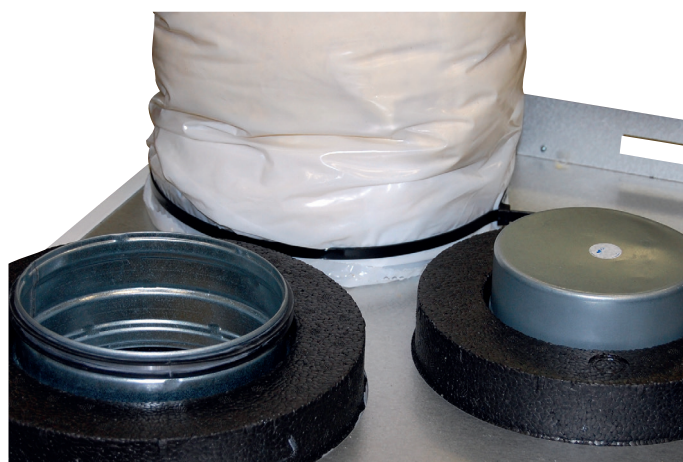
Kanavakytkentä.

Kaikki kylmän vyöhykkeen läpi menevät kanavat on eristettävä.

Kanaviin tarvitaan yleensä vähintään 50 mm:n eriste, joka vastaa vähintään eristeastetta $\lambda = 0,035 \text{ W/m } ^\circ\text{C}$. Asentaja vastaa siitä, että vaadittavia eristeitä ja tiiviitä sukkia käytetään sijoituspaikan/lämpötilan mukaan.

Ulkoilmakanava asennetaan lievässä kulmassa niin, että vesi pääsee poistumaan.

Kanavat on äänieristettävä huolellisesti etenkin laitteen päältä.



Valmiiksi asennettu kanava.

4. Sähkötyöt



Laite tarvitsee oman vikavirtakytkimen. Kaikki sähköliitännät on annettava ammattilaisen tehtäviksi.

Laitteen mukana toimitetaan 2 metrin kaapeli ja pistoke. Johto tulee ulos laitteen yläsivun puolelta. Se liitetään yksivaiheiseen 230 voltin ja 50 hertsin maadoitettuun riittävän lähellä sijaitsevaan pistorasiaan. Pistoketta käytetään katkaisimena huollon aikana. Katso sulakekoot luvusta 9. Tekniset tiedot, S3, sivulta ?.



Sijoittaminen on tehtävä maakohtaisten sähköturvallisuuksiin koskevien lakimääräysten mukaisesti. Tarkista, mitä määräyksiä maassasi on noudatettava.



Laitteen pistoketta ei saa koteloida.

Internet-yhteys:

Jotta voidaan mm. ohjata laitetta kodin ulkopuolella sekä saada pääsy päivityksiin ja muihin pilvipalveluihin, on laite kytkettävä Internetiin. Vedä verkkokaapeli laitteen ja asunnon reitittimen välille ja kytke yhteen.

Varusteet:

Langattomat tarvikkeet

Langaton adapteri voidaan kytkeä 4-napaisesti Accessories -yksikköön. Saat tietoa kokoonpanosta Flexit GO -sovelluksen kanssa katsomalla lisätarvikkeiden mukana tulevista ohjeista.

Muut lisätarvikkeet

Lisätarvikkeet, joissa on yhteensopivat liitännät, voidaan kytkeä kolmijohdinkaapeliin laitteen yläpuolella.

Merkintä ¹	Väri	Toiminto	Kuvaus
DI1	Ruskea	HIGH (default)	Tehostettu ilmamäärä
DI2	Vihreä	COOKER (default)	Tehostettu ilmansyöttö
+24 V (REF)	Valkoinen	Suositus	

Flexit GO -sovelluksella sisääntulot voidaan konfiguroida muita toimintoja varten, katso ohjeet (117078).

Ohjauspaneeli:

Ohjauspaneeli voidaan kytkeä 4-napaiseen NordicPanel -yksikköön.

Lisätietoja on ohjauspaneelin ohjeissa (120018).



Signaalikaapelien on oltava vähintään 30 cm:n etäisyydellä vahvavirtakaapelista, ja sisäänrakennettaessa ne vedetään 20 mm:n sähköputkessa. Kaapelien pituus ei saa olla suurempi kuin 24 metriä.

4.1. KÄYTETTÄESSÄ VESIPATTERIA

Lisätietoja on vesipatterin ohjeissa (116166).

5. Putkiasennukset*

*Jos järjestelmään tulee jälkilämmitys vesipatterilla.

Valtuutetun LVI-asentajan on tehtävä kaikki putkiasennukset. Katso vesipatterin ohjeet (116166).

6. Koteloiminen



Huoltotöiden vuoksi kotelossa on oltava luukku tai irrotettava etulevy.



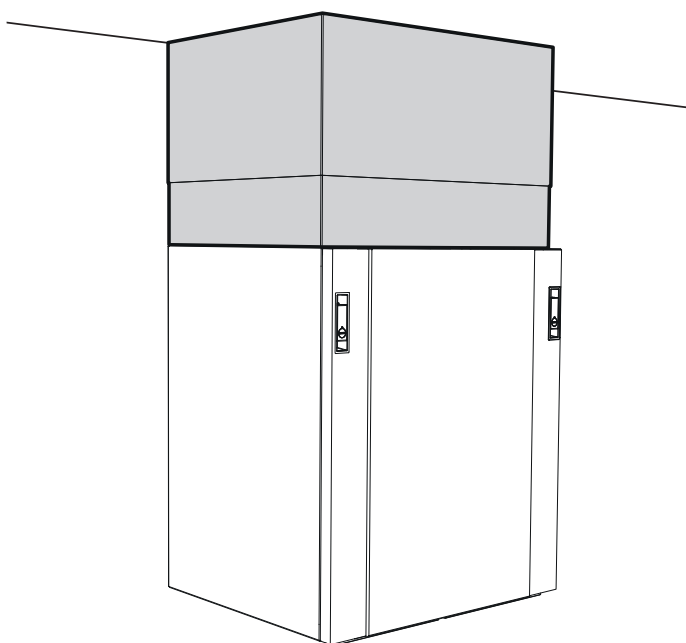
Melun ja tärinän estämiseksi suojuksen ja ilmapölynsäilylaite eivät saa olla suorassa kosketuksessa toisiinsa.

6.1. VALMISTELUT

Suojuksen sijoittaminen vaikuttaa laitteen sijoittamiseen. Siksi laitteen ja kannen sijoittaminen on suunniteltava ennen asentamista.

Laitteen äänitietojen mukainen melujakauma ei koske mahdollista kanavajärjestelmästä tulevaa melua. Kotelo on sen vuoksi äänieristettävä.

6.2. FLEXIT-KANAVASUOJUS



Flexit-kanavasuojuksen on hankittavissa lisävarusteena.

7. Sääto ilmanvaihtolaite

Käyttötiloja on säädettävä, jotta laite toimii oikein. Ilmavirrat on säädettävä voimassa olevien kansallisten vaatimusten mukaisesti pätevän henkilökunnan toimesta.



Puutteellinen/väärä säätö voi aiheuttaa vahinkoa tuotteelle ja asunnolle, ja siten vaikuttaa mahdollisen reklamaation lopputulokseen.

Vahingot, jotka johtuvat väärin säädetyistä ilmanvaihtojärjestelmästä, voivat johtaa reklamaation hylkäämiseen. Ilmanvaihtotilojen säätöä varten, katso automatiikan ohjeet.

8. Liesituulettimen asennus ja säätäminen

8.1. ULKOISEN LIESITUULETTIMEN ASENNUS

Ulkoista liesituuletinta käytettäessä sen mukana toimitetaan asennus- ja ilmamäärien säätöohjeet.

8.1.1. Liesituuletin ilman moottoria

(asennetaan laitteeseen kanavakytkennällä)

Ilmankäsittelylaitteessa on erillinen liitäntä liesikupuja varten. Laitteen ja liesikuvun välille on yhdistettävä heikkovirtajohto, jotta liesituulettimen ilmamäärää voidaan tehostaa sen katkaisimen avulla.

8.1.2. Liesituuletin moottorilla varustettuna

(ei asenneta laitteeseen)

Moottorilla varustettua liesituuletinta ei asenneta laitteeseen. Siinä on oma kanavajärjestelmä ilmanpoistoa varten.

Liesituuletinta käytettäessä voidaan tasata asunnosta poistettavaa ilmamäärää. Katso luku 8.2. Liesituulettimen säätäminen.

8.2. LIESITUULETTIMEN SÄÄTÄMINEN

Jos liesituuletin ei ole Flexitin toimittama, tuulettimen toimittajan on mitoitettava poistoilmapuhaltimen ja liesituulettimen ilmamäärät ja huolehdittava, että liesituuletin saa riittävästi tuloilmaa. Käytettäessä liesituulettimia, joiden virtaus ylittää noin 200m³/h, asunnon alipaineriskin pienentämiseksi tulisi asentaa esimerkiksi poistoilmaventtiili seinään.

8.2.1. Liesikupu ilman moottoria

(asennetaan laitteeseen)

Poistoilman ja tuloilman epätasapainoriskin vähentämiseksi liesikuvun tehostuksen yhteydessä myös virtaus on säädettävä tuuletinten "Cooker hood" -asetusta varten. Virtauksen mittausta kojeella ja liesikuvulla voidaan suorittaa ilmavirtausmittaria käyttäen.

Riippuen siitä, mitä ohjausyksikköä käytetään (NordicPanel tai Flexit GO -sovellus), virtaustehon säätömenetelmä vaihtelee. Tässä kuvauksessa käytetään "Flexit GO" -sovellusta.

Toimi näin:

1. Aseta liesikupu asentoon, jossa venttiili on auki ja "cooker hood" -signaali aktivoituu. Säädä poistoilmatuulettimen tehoa "cooker hood" -asennossa, kunnes liesikuvussa päästään 150-180 m³/h virtausnopeuteen, jotta saadaan noin 75 %:n kärynpoisto.
2. Mittaa sen jälkeen virtaus kaikissa poistoilmakojeissa ja lisää tämä virtaus liesikuvun kautta menevään virtaukseen.
3. Mittaa ja laske yhteen virtaukset kaikissa tuloilmakojeissa. Säädä virtaustehoa tuloilmatuulettimen "cooker hood" -asetuksessa, kunnes virtaus on sama molemmilla tuulettimilla.

8.2.2. Liesituuletin moottorilla varustettuna

(ei yhdistetty kanavan kautta laitteeseen)

Moottorilla varustettua liesituuletinta käytettäessä ulos poistuva ilmamäärä suurenee. Tämä voidaan kompensoida säätämällä ilmankäsittelylaite antamaan enemmän tuloilmaa kuin poistoilmaa.

Se edellyttää, että laitteeseen lähetetään signaali, kun liesituuletinta halutaan käyttää: Ulkoinen katkaisin ja jännitteetön POIS/PÄÄLLÄ-signaali kytketään kolmijohtimisen kaapelin avulla laitteeseen (DI2, katso sähkökaavio). Asenna painevahti (lisätarvike).

Cooker hood -toiminto toimii seuraavasti:

Tuloilmapuhallin kääntyy suuremmalle nopeudelle, kun taas poistoilmapuhallin jatkaa pienellä nopeudella liesituulettimen talosta ulos johtaman ilmamäärän kompensoimiseksi.

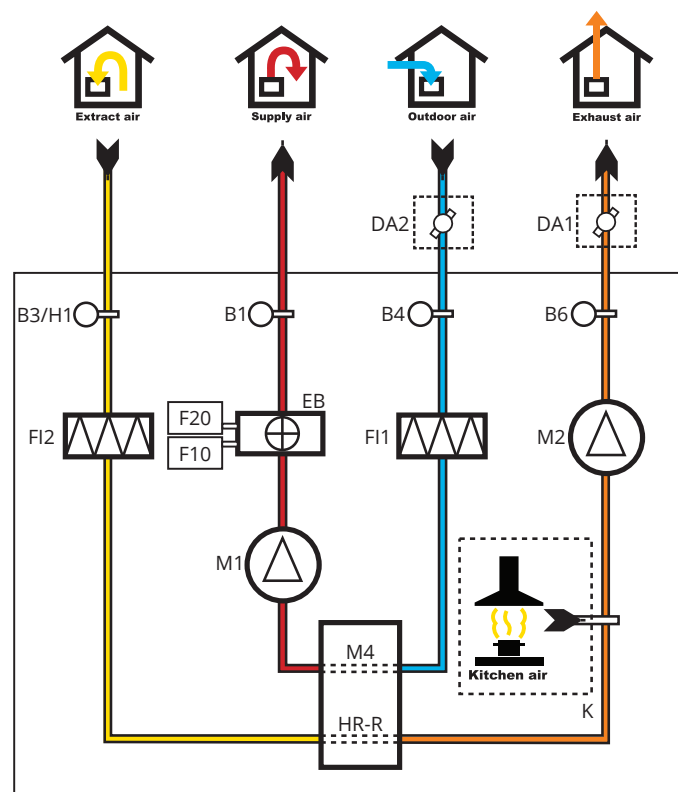
Tarkista liesituulettimen maksimaalinen ilmakapasiteetti (mukana toimitetusta kapasiteettikaaviosta). Huolehdi siitä, että liesituuletin saa tarpeeksi ilmaa esimerkiksi raitisilmaventtiil(e)istä.

9. Järjestelmä- ja yleiskuvaluonnokset

9.1. JÄRJESTELMÄLUONNOS (JÄLKILÄMMITYSPATTERI, SÄHKÖKÄYTTÖINEN)

(kuvassa oikeanpuolinen malli)

Lyhenne	Kuvaus
B1	Lämpötila-anturi, tuloilma
B3/H1	Lämpötila- ja kosteusanturi, ilmanpoisto
B4	Lämpötila-anturi, ulkoilma
B6	Lämpötila-anturi, jäteilma
EB	Jälkilämmityspatteri
F10	Yliämpötermostaatti, manuaalinen nollaus
F20	Yliämpötermostaatti, automaattinen nollaus
FI1	Tuloilmasuodatin
FI2	Poistoilmasuodatin
M1	Tuloilmapuhallin
M2	Poistoilmapuhallin
HR-R	Lämmön talteenotto-roottori
M4	Roottorin moottori
DA1	Pelti
DA2	Pelti

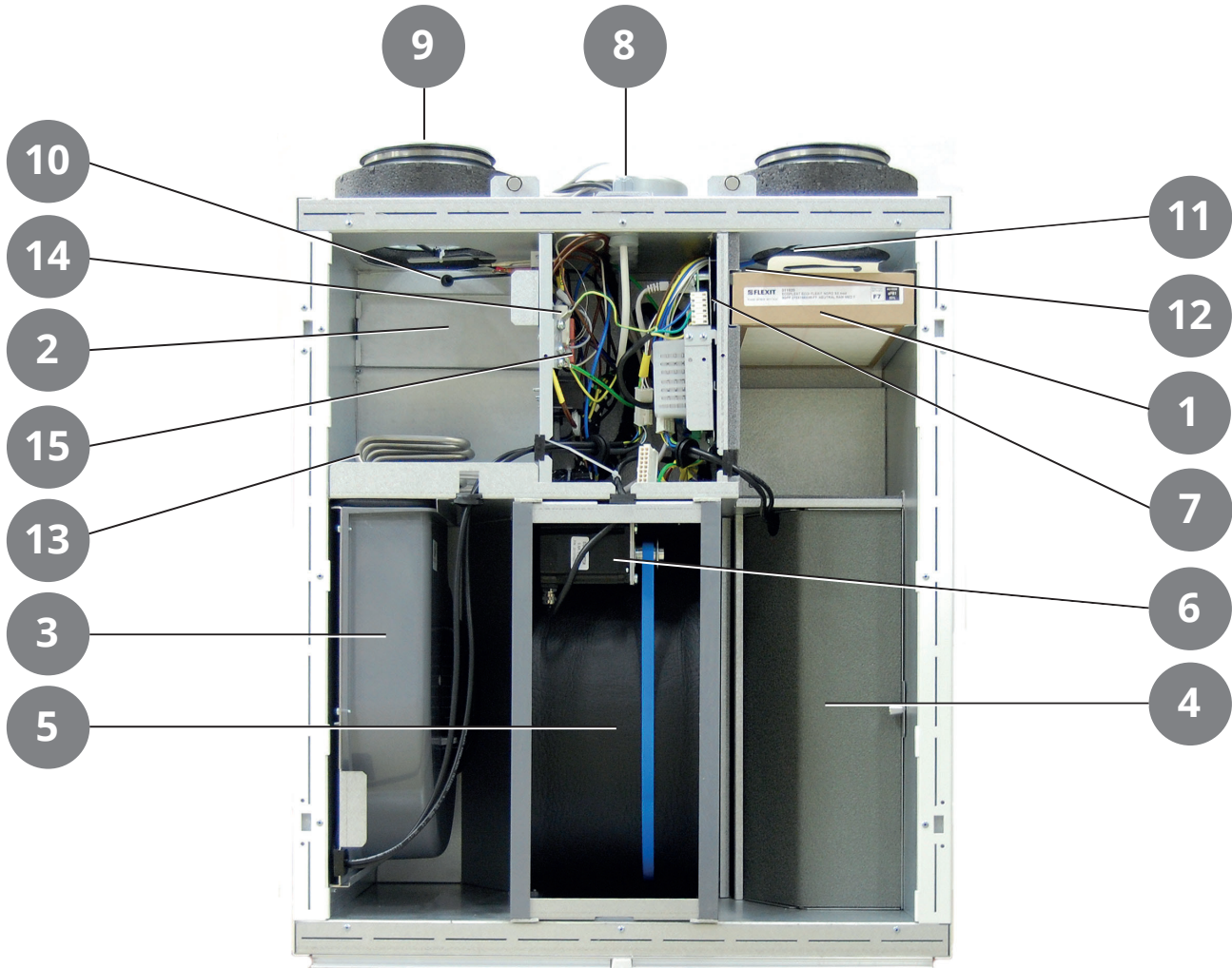


9.2. YLEISKUVALUONNOS

Nro	Lyhenne	Kuvaus
1	F11	Tuloilmasuodatin
2	F12	Poistoilmasuodatin
3	M1	Tuloilmapuhallin
4	M2	Poistoilmapuhallin
5	HR-R	Lämmön talteenotto-roottori
6	M4	Roottorin moottori
7		Ohjauskeskus
8	K	KytKentä liesikupuun
9	B1	Lämpötila-anturi, tuloilma
10	B3/H1	Lämpötila- ja kosteusanturi, ilmanpoisto
11	B4	Lämpötila-anturi, ulkoilma
12	B6	Lämpötila-anturi, jäteilma
13	EB	Jälkilämmityspatteri
14	F10	Yliämpötermostaatti, jälkilämpö, manuaal.
15	F20	Yliämpötermostaatti, jälkilämpö, autom.

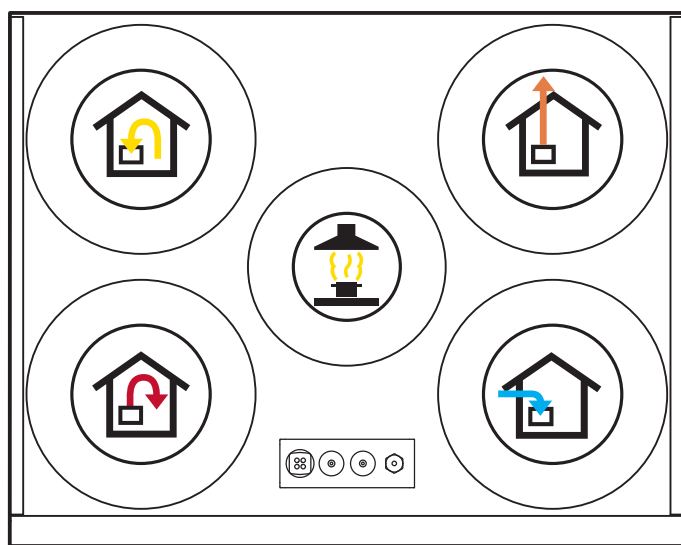
Sähkökäyttöinen jälkilämmityspatteri

(kuvassa oikeanpuolinen malli)



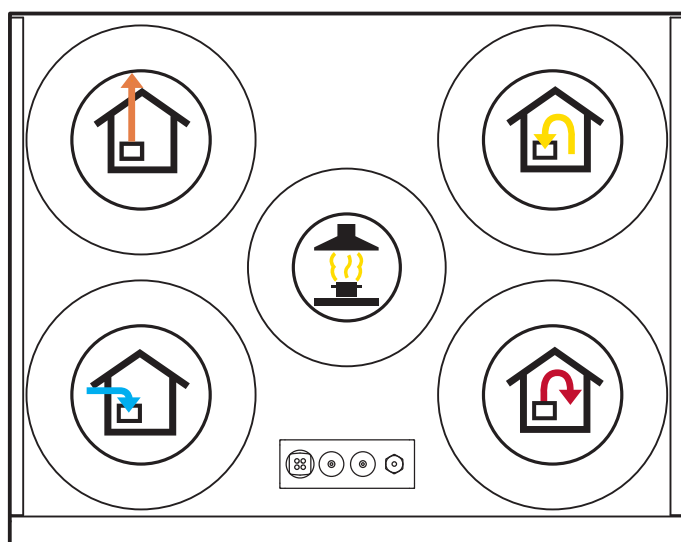
9.3. NIPAN SIIJOITTAMINEN

Oikeanpuoleinen, yläosa



ETUOSA

Vasemmanpuoleinen, yläosa



ETUOSA

10. Tekniset tiedot S2

		S2 RE	S2 R
		sähköpatterilla	ilman jälkilämpöä
SÄHKÖ	Nimellisjännite (AC 50 Hz)	230 V	230 V
	Taajuus	50 Hz	50 Hz
	Sulakekoko	10 A	10 A
	Nimellisvirta	3,4 A	1,2 A
	Nimellisteho yhteensä	679 W	179 W
	Nimellisteho, maks., sähköpatteri	500 W	-
	Nimellisteho, puhaltimet	2x83 W	2x83 W
	Nimellisteho, roottorimoottori	4 W	4 W
	IP-luokka*	21	21

ILMANVAIHTO	Puhallintyyppi	B-pyörä	B-pyörä
	Puhallinmoottorin ohjaus	0-10 V	0-10 V
	Puhaltimen nopeus, maks. rpm	3 200	3 200
	Automaatiikka vakiona	Flexit GO	Flexit GO
	Suodatinluokka	ePM1 55% (F7)	ePM1 55% (F7)
	Suodatintyyppi (tuloilma/poistoilma)	Kompaktisuodatin	Kompaktisuodatin

MITAT	Suodatinmitat (L x K x S)	166 x 272 x 48 mm	166 x 272 x 48 mm
	LiesituuletinkytKentä	Ø 125 mm	Ø 125 mm
	Paino, laite	56 kg	56 kg
	Paino, roottorin kotelo	8,1 kg	8,1 kg
	Paino, luukku	6 kg	6 kg
	Paino, puhallin	3 kg	3 kg
	KanavakytKentä	Ø 125 mm	Ø 125 mm
	Korkeus	777 mm	777 mm
	Leveys	599 mm	599 mm
	Syvyys	537 mm	537 mm

LAKATTU	Väri	Valkoinen	Valkoinen
	RAL	9016	9016
	Kiiltoaste	25-35	25-35

*Asennettaessa seinään (kanavat ylöspäin)

Energialuokka:

A

CTRL 0,65

PAIKALLINEN TARVEOHJAUS

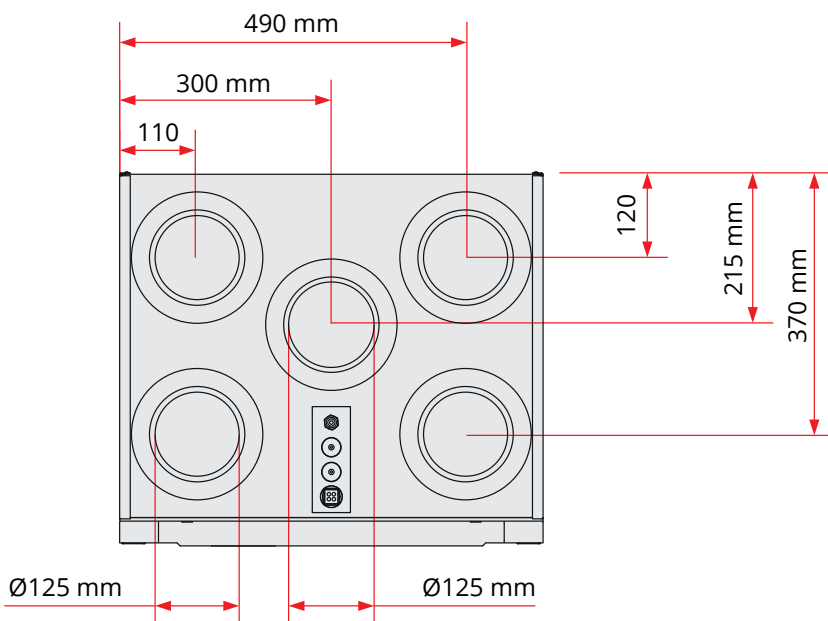
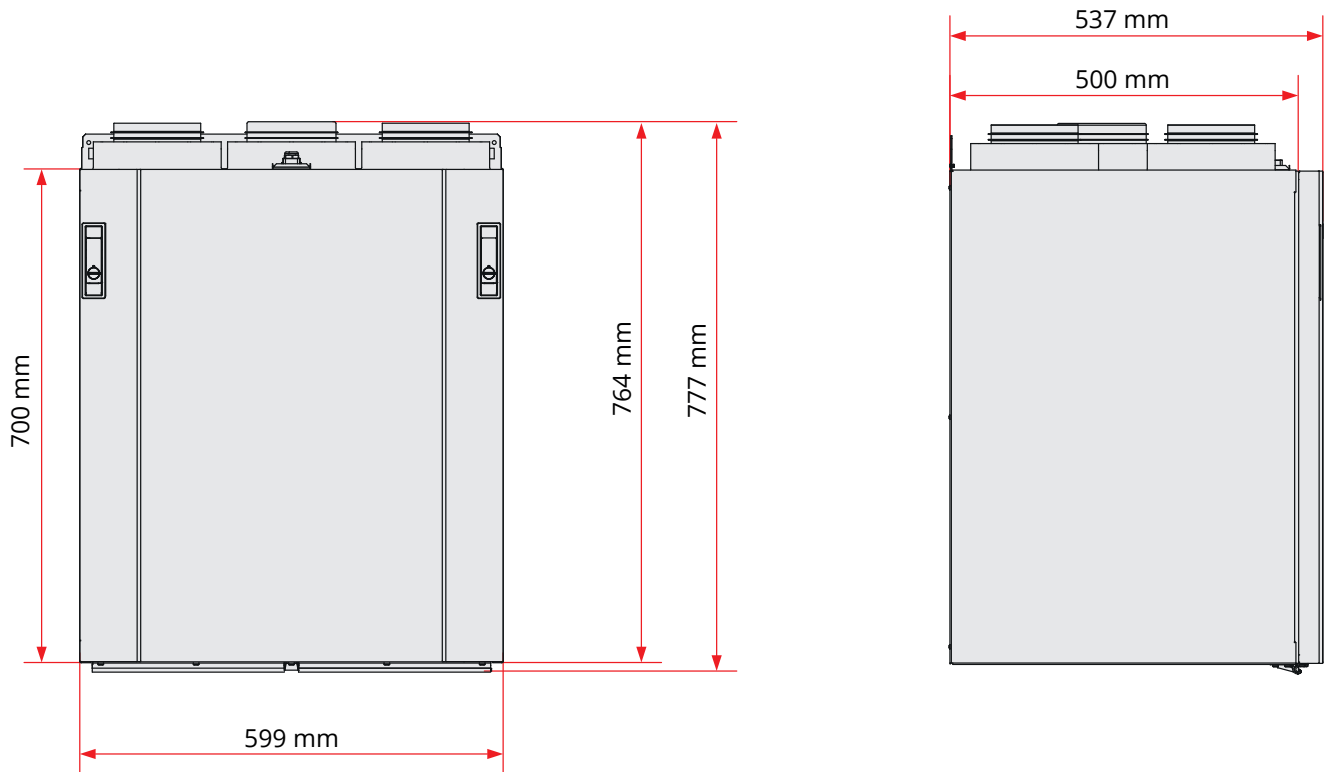
Ohjaus, jossa on anturi eri alueille

Varusteet: Lisäsäätöpaneeli + CO₂-tunnistin + liikevahti + pelti

Tulos: Ilmamäärän kasvu alueille, joilla tarvitaan

www.flexit.com

11. Mittakaavio S2



12. Kapasiteetti ja äänitiedot S2

Yksikön kapasiteettikaaviot ja suorituskykytiedot löytyvät tuotteen datalehti ja laskentaohjelmastamme Flexit Select.



*Tuotteen datalehti
Nordic S2*

13. Lopputarkistus ja käyttöönotto

13.1. LOPPUTARKISTUS

Tarkasta seuraavat kohdat:



Kuvaus	Luku	Suoritettu
Kanavaeristys on suoritettu ohjeiden ja teknisten asiakirjojen mukaisesti.	3	<input type="checkbox"/>
Kanavat on kytketty oikeisiin liitännöihin.	9	<input type="checkbox"/>
Säädöt on tehty ohjeiden ja mitoitusien mukaan.	-	<input type="checkbox"/>
Laitte toimii normaalisti kaikilla tasoilla.	-	<input type="checkbox"/>
Roottori pyörii helposti.	-	<input type="checkbox"/>
Roottori pyörii tarvittaessa lämpöä.	-	<input type="checkbox"/>
Lämmitys käynnistyy.	-	<input type="checkbox"/>
Laitteessa on ulkoilma- ja poistosuodatin.	9	<input type="checkbox"/>

13.2. LAITTEEN KÄYTTÖÖNOTTO JA KYTKEMINEN

Flexit GO -sovellus

Asentaja: Katso asennusta varten aloitusoppaasta (116628) verkkoliitältä.

Loppukäyttäjä: Katso asennusta varten aloitusoppaasta (116908) verkkoliitältä.



Käytettäessä Flexit GO -sovellusta:

Vaihtoehtoisesti: 1: Laitteen yhdistäminen asunnon reitittimeen.

Vaihtoehtoisesti: 2: Laitteen yhdistäminen omaan yhteyspisteeseen: ks. ohje 116734.

- Yhdistäminen laitteen sähköjohtoon.
- Laite käynnistyy.
- Laite tekee automaattisesti käynnistystoimet. Ne kestävät noin 3 minuuttia.
- Tarkista, että sovellus on kytketty laitteeseesi. Jos ei, noudata kytkentäohjeita, jotka ovat loppukäyttäjälle tarkoitettussa käyttöönotto-ohjeessa (116908).
- Käynnistystoimien jälkeen laite ottaa käyttöön tehtaassa määritetyt käyttöasetukset.
- Voit muuttaa asetuksia sovelluksella.
- Varmista, että säädöt on tehty ohjeiden ja ilmanvaihtotietoja käsittelevien ohjeiden mukaan.

NordicPanel -ohjauspaneeli (lisävaruste)



Katso ohjeet (120018).

Käytettäessä ohjauspaneelia (lisävaruste):

- Tarkista, että ohjauspaneeli on kytketty ja yhdistetty laitteeseen ohjeen (120018) mukaisesti.
- Yhdistä laitteen sähköjohtoon.
- Laite käynnistyy.
- Laite tekee automaattisesti käynnistystoimet. Ne kestävät noin 3 minuuttia.
- Käynnistystoimien jälkeen laite ottaa käyttöön ohjauspaneelin avulla määritetyt käyttöasetukset.
- Voit tarkistaa asetukset tai muuttaa niitä ohjauspaneelin avulla.
- Varmista, että säädöt on tehty ohjeiden ja ilmanvaihtotietoja käsittelevien ohjeiden mukaan.



NordicPanel sopii Nordic-laitteisiin, jotka on valmistettu myöhemmin kuin 1.10.2022.

Yksinkertaisin tapa selvittää, onko laitteessa tämä valmius: laitteen yläosassa on oltava johto ja "NordicPanel"-merkintä.

NordicPanelin voi asentaa myös vanhempiin laitteisiin, jotka on valmistettu toukokuun 2019 ja syyskuun 2022 välisenä aikana. Siinä tapauksessa on ostettava lisäjohtopaketti. Lisätietoja saat lähimmältä jälleenmyyjältä.



Käyttöönotto-opas (asentajalle)



Käyttöönotto-opas (loppukäyttäjälle)



Asennusohjeet NordicPanel

14. Reklamaatiot



Jotta korvausvaatimusoikeus on voimassa, laitteen käyttäjän tulee noudattaa käyttöohjeita.

Tätä tuotetta koskee korvausvaatimusoikeus kuluttajansuojalain mukaan – **sillä edellytyksellä, että tuotetta on käytetty ja huollettu asianmukaisesti.** Korvausvaatimusoikeus voi mitätöityä, jos laitetta käytetään väärin tai laitteen ylläpito laiminlyödään.

Virheellisestä tai puutteellisesta asennuksesta johtuva korvausvaatimus on osoitettava asennuksesta vastaavalle yritykselle.

Suodatin on käyttötarvike.

Kehitämme tuotteitamme jatkuvasti ja pidätämme siksi oikeuden muutoksiin.

Emme myöskään vastaa mahdollisista painovirheistä.

15. Jätehuolto



Tuotesymboli osoittaa, että tätä tuotetta ei saa käsitellä kotitalousjätteenä.

Tuote on toimitettava sähkö- ja elektroniikkajätteiden kierrätykseen.

Kun huolehdit tuotteen asianmukaisesta kierrätyksestä, autat vähentämään haitallisia vaikutuksia ympäristöön ja terveyteen.

Saat lisätietoja tämän tuotteen kierrätyksestä ottamalla yhteyttä asuinkuntasi viranomaisiin, kierrätysyritykseen tai laitteen ostopaikkaan.



Flexit osallistuu asuntoilmastoinnin ECP-ohjelmaan.
Tarkista sertifiointin voimassaolo:
www.eurovent-certification.com

The product is listed in the database for building products that can be used in **Nordic Swan Ecolabelled buildings.**



Flexit AS, Moseveien 8, N-1870 Ørje
www.flexit.com