

Nordic S2

ART.NR. 800110, 800111



Ventilationsaggregat til småhuse, fritliggende huse og mindre erhvervsbygninger.

Produktbeskrivelse

- Balanceret ventilation og et godt indeklima
- Meget energieffektiv med høj virkningsgrad og lav SFP-værdi
- Støjsvag
- Smart styring med Flexit GO

Automatik

Flexit GO-app



Google Play



App Store



Betjeningspanelet NordicPanel kan bestilles som tilbehør.

	NOBB	GTIN	Model
800110	54073581	7023678001103	Nordic S2 RER højremodel med elbatteri
800111	54073596	7023678001110	Nordic S2 REL venstremodel med elbatteri

Tekniske data

		S2 RE
		med elbatteri
STRØM	Mærkespænding (AC 50 Hz)	230 V
	Frekvens	50 Hz
	Sikringsstørrelse	10 A
	Mærkestrøm	3,4 A
	Mærkeeffekt, total	679 W
	Mærkeeffekt, maks. elbatteri	500 W
	Mærkeeffekt, ventilatorer	2x83 W
	Mærkeeffekt, rotormotor	4 W
	IP-klasse*	21

VENTILATION	Ventilatortype	B-hjul
	Ventilatormotorstyring	0-10 V
	Ventilatorhastighed, maks. o/min.	3 200
	Automatik, standard	Flexit GO
	Filterklasse	ePM1 55% (F7)
	Filtertype (indblæsning/udsugning)	Kompaktfilter

MÅL	Filtermål (B x H x D)	166 x 272 x 48 mm
	Vægt	56 kg
	Emhættetilslutning	Ø 125 mm
	Kanaltilkobling	Ø 125 mm
	Højde	777 mm
	Bredde	599 mm
	Dybde	537 mm

LAK	Farve	Hvid
	RAL	9016
	Glans	25-35

*Ved montering på væg (kanaler opad)

Energiklasse:



CTRL 0,65

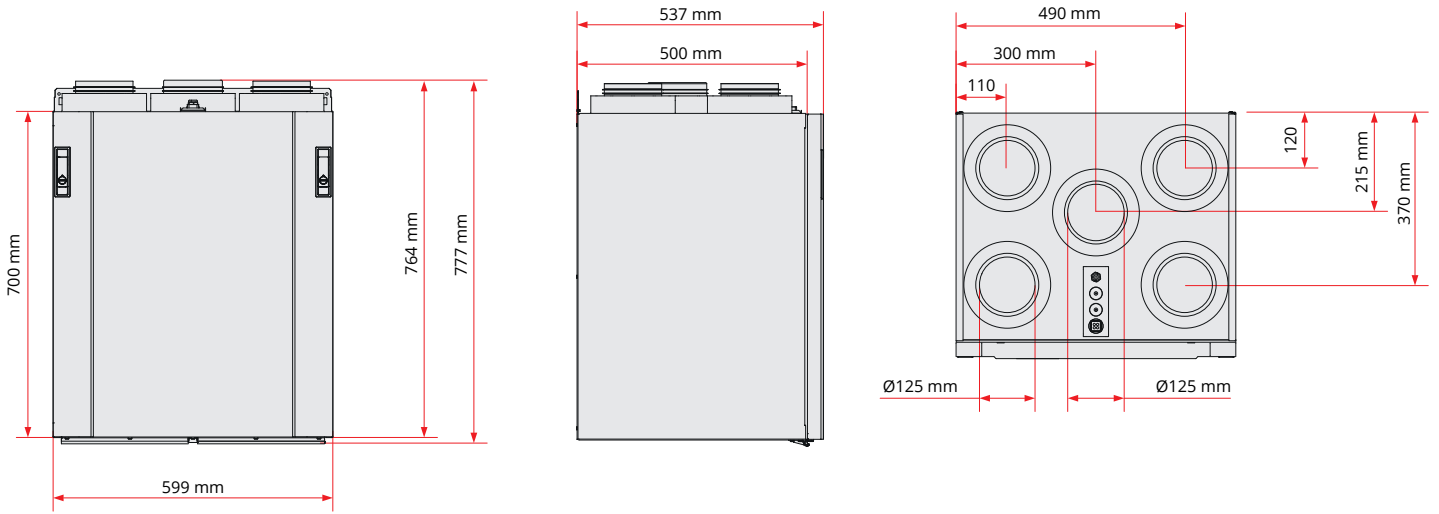
LOKAL BEHOVSSTYRING

Styring med sensor til forskellige zoner

Tilbehør: App + CO₂-føler/
bevægelsessensor + spjæld

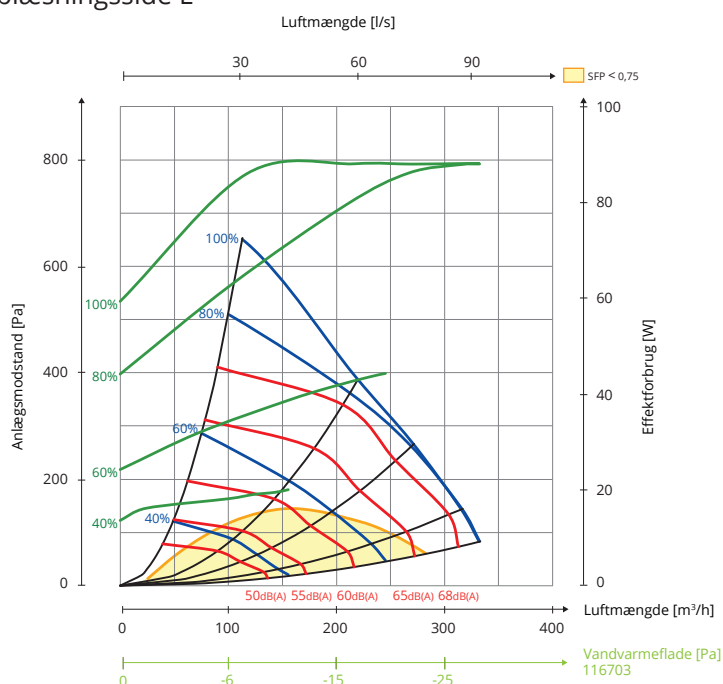
Resultat: Øget luftmængde i
zoner, der har behov for det

Målskitser

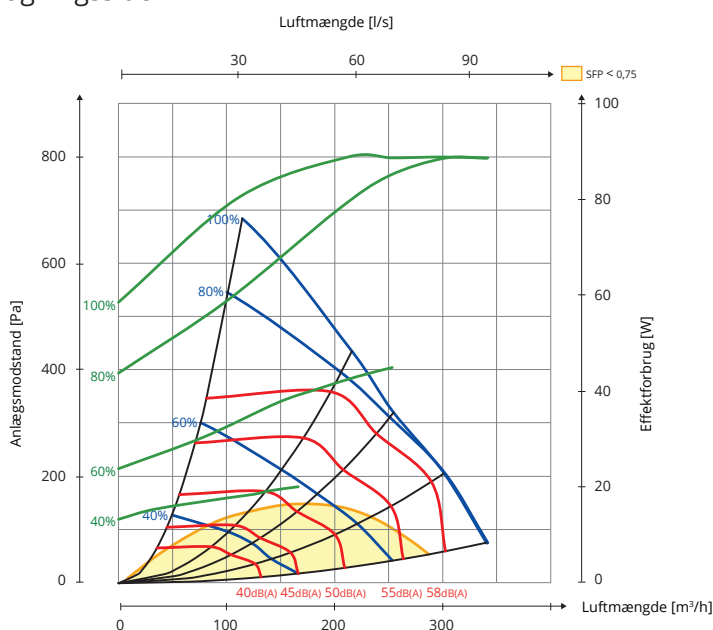


Kapacitetsdiagram

Indblæsningsside L



Udsugningsside L



Hz	63 Lw(dB)	125 Lw(dB)	250 Lw(dB)	500 Lw(dB)	1000 Lw(dB)	2000 Lw(dB)	4000 Lw(dB)	8000 Lw(dB)	LwA (dBA)
Indblæsningsluft	10	6	2	-2	-9	-12	-21	-19	
Udsugningsluft	16	9	3	-6	-11	-17	-24	-17	
Afgivet	-8	-9	-16	-27	-33	-31	-34	-20	-20

Forklaring til diagram:

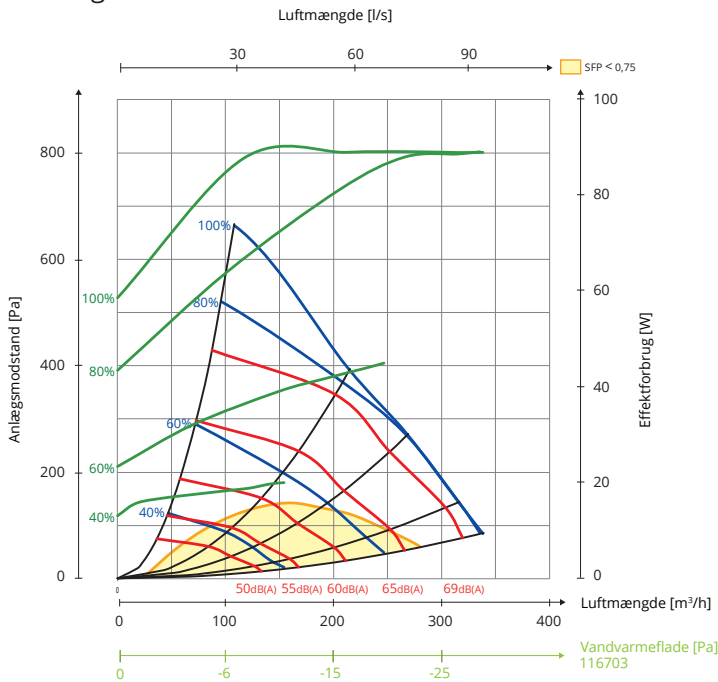
Lyddata er angivet som lydeffektniveau LwA i kapacitetsdiagrammerne. (Dette er lyd til kanal).

Disse værdier kan korrigeres ved hjælp af tabellen for de forskellige oktavnåb, hvis man ønsker at se på Lw (uden tilpasning til A-bånd).

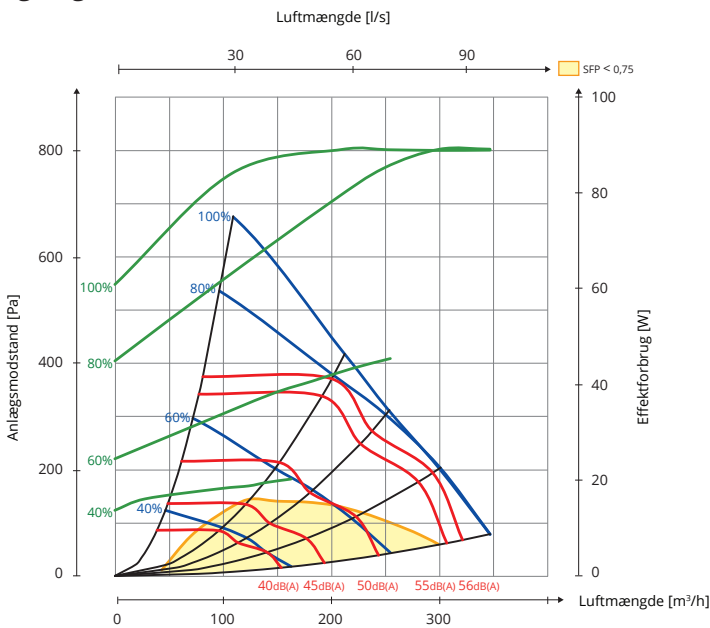
Korrektionstabellen for de respektive oktaver er angivet i Lw, hvilket betyder, at disse værdier angives i Lw efter omregning pr. oktav for indblæsningsluft og udsugningsluft.

Afstrålet lyd fra aggregatet skal beregnes ud fra indblæsningsluftdiagrammet.

Indblæsningside R



Udsugningsside R



Hz	63 Lw(dB)	125 Lw(dB)	250 Lw(dB)	500 Lw(dB)	1000 Lw(dB)	2000 Lw(dB)	4000 Lw(dB)	8000 Lw(dB)	LwA (dBA)
Indblæsningsluft	7	5	2	-2	-8	-11	-20	-21	
Udsugningsluft	13	10	3	-6	-9	-15	-26	-23	
Afgivet	-11	-10	-17	-27	-34	-31	-35	-24	-21

Forklaring til diagram:

Lyddata er angivet som lydeffektniveau LwA i kapacitetsdiagrammerne. (Dette er lyd til kanal).

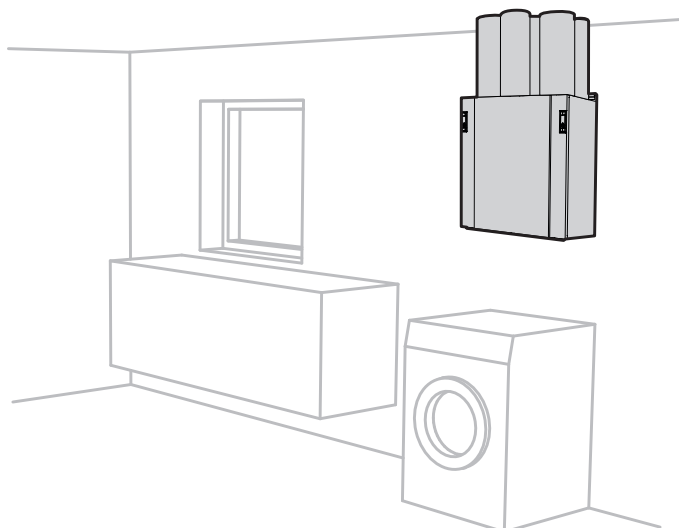
Disse værdier kan korrigeres ved hjælp af tabellen for de forskellige oktavbånd, hvis man ønsker at se på Lw (uden tilpasning til A-bånd).

Korrektionstabellen for de respektive oktaver er angivet i Lw, hvilket betyder, at disse værdier angives i Lw efter omregning pr. oktav for indblæsningsluft og udsugningsluft.

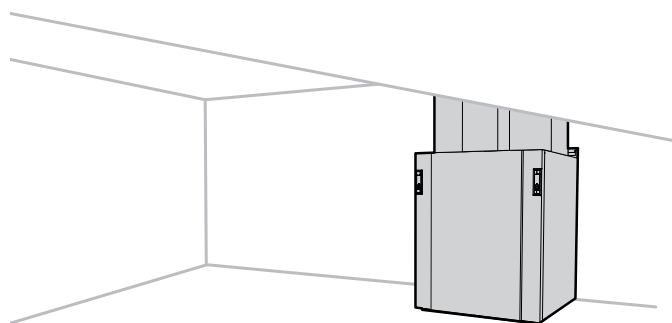
Afstrålet lyd fra aggregatet skal beregnes ud fra indblæsningsluftdiagrammet.

Placering

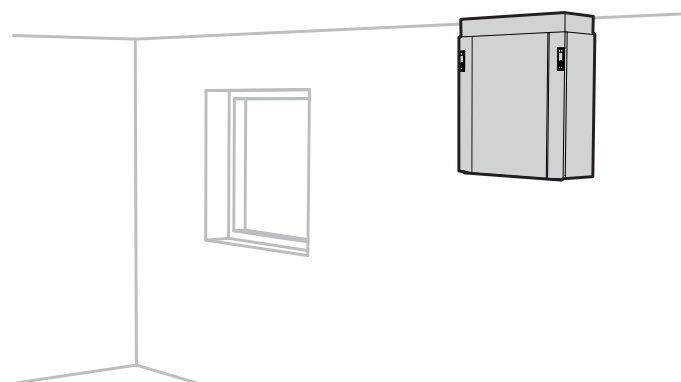
Nordic S-aggregaterne kan placeres stående på gulvet eller ophængt på væggen eller i loftet, og de kan monteres i både varme og kolde zoner:



- På væg
(Ophæng følger med aggregatet).

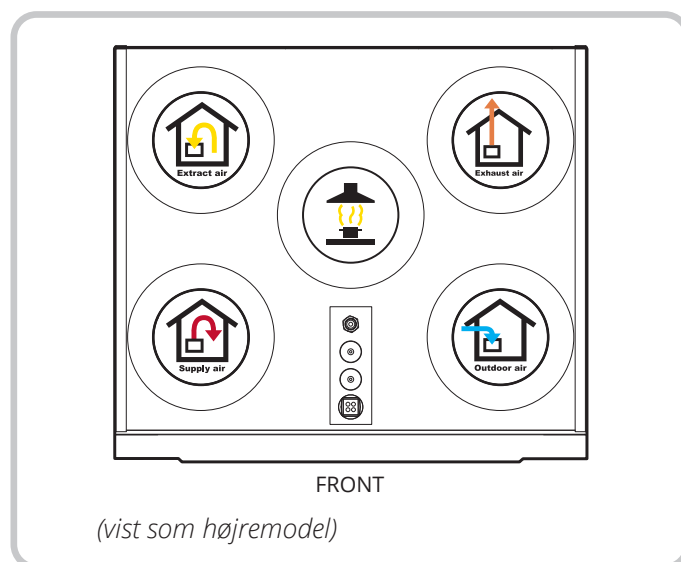
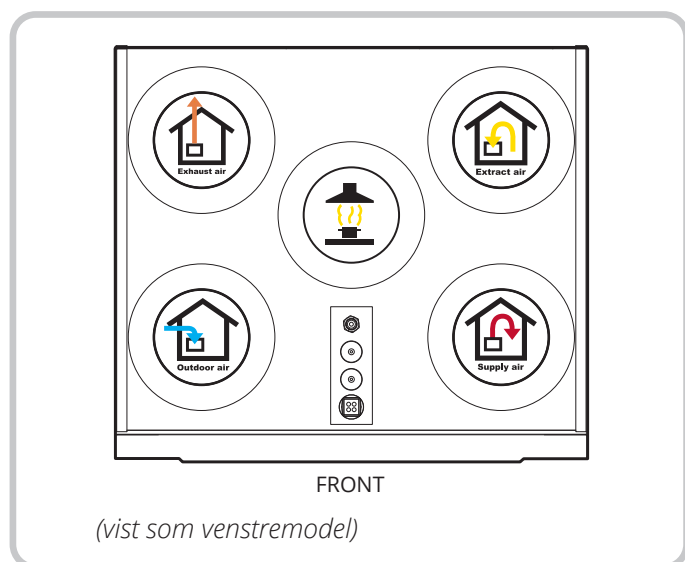


- På gulv
Kræver montering af dæmpfødder (fås som tilbehør).



- Hængende i loftet
Kræver montering af loftsbeslag (fås som tilbehør).

Nippelplacering



Læs mere om f.eks. montering, ledningsdiagrammer og tilbehør på www.flexit.no



Flexit deltagar i ECP-programmet for RAHU.
Kontroll r sertifikatets aktuelle gyldighed:
www.eurovent-certification.com

Produktet er listet
i databasen for
byggevarer som
kan brukes i
Svanemerkede bygg

