



# Nordic CL 2/3/4

ART.NR. 800200, 800201, 800210, 800211 800220, 800221

**SV** **BRUKSANVISNING**  
Ventilationsaggregat

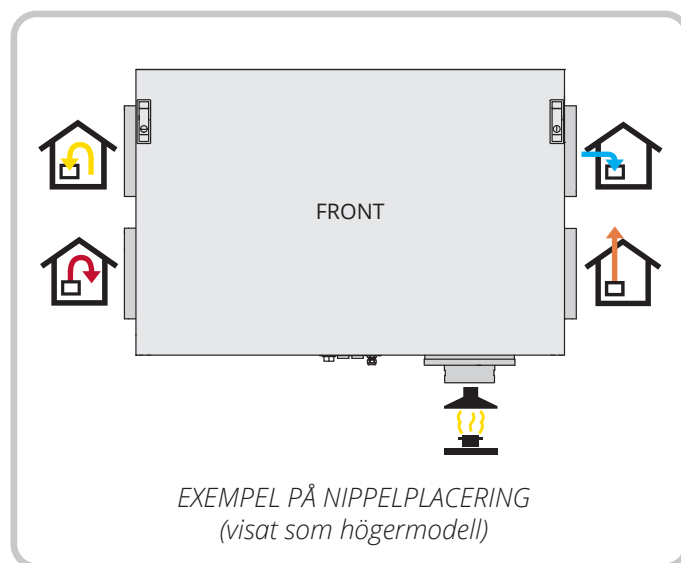
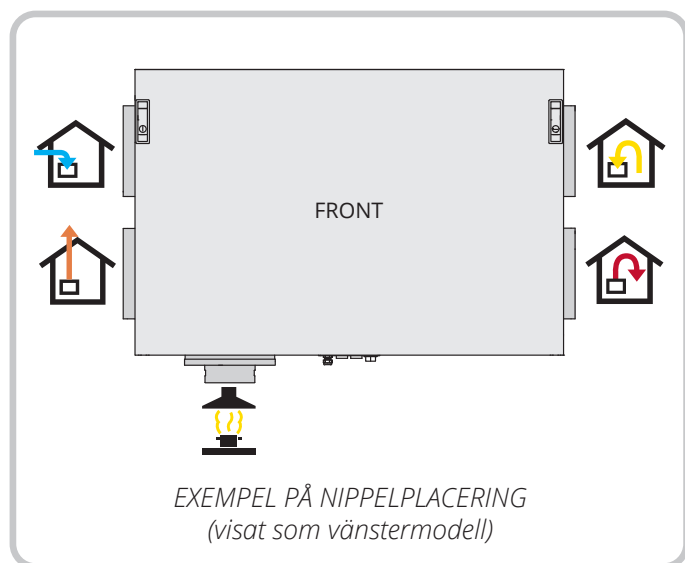
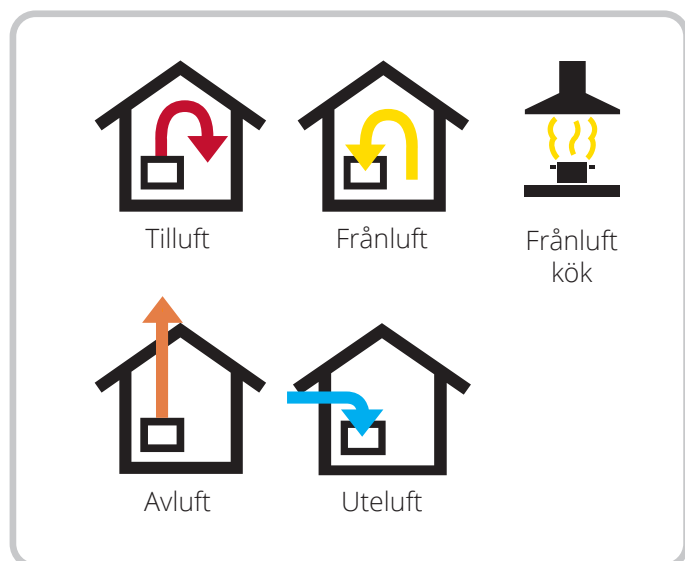



## Innehåll

1.	Automatik.....	6
2.	Funktionsbeskrivning av balanserad ventilation.....	7
2.1.	Fläktar (M1, M2).....	7
2.2.	Filter (FI1, FI2).....	7
2.3.	Rotor (HR-R).....	7
2.4.	Värmeelement (EB1).....	7
2.5.	Temperaturgivare (B1, B3/H1, B4, B6).....	7
2.6.	Vid användning av spjäll.....	7
2.6.1.	Spjäll (DA1).....	7
2.6.2.	Spjäll (DA2).....	7
2.7.	Köksfläkt.....	7
2.8.	Injustering av luftflöden.....	7
3.	Användning av dörr.....	8
3.1.	Lås.....	8
3.2.	Ta av dörr.....	9
4.	Rengöring och underhåll.....	10
4.1.	Filter - Viktig information till köpare och användare.....	10
4.1.1.	Val av filter i ventilationsaggregat för bostäder.....	10
4.1.2.	Filtrets betydelse för ventilationsanläggningen.....	10
4.1.3.	Ansvar för val av filter.....	10
4.1.4.	Krav på filter som används i Flexits ventilationsaggregat.....	10
4.1.5.	Kända problem vid användning av fel filter och reklamationer ....	10
4.2.	Byta filter.....	11
4.3.	Rengöring av fläktar.....	12
4.4.	Byte av borstlist.....	14
4.5.	Rengöring av rotor.....	16
4.6.	Utvändig rengöring.....	16
5.	Underhållsschema.....	17
6.	Felsökning.....	18
7.	Garanti.....	19
8.	Reklamation.....	19
9.	Avfallshantering.....	19

## Symboler som används

Dessa produkter har ett antal symboler som används för märkning av själva produkten och i installations- och användardokumentationen.



 **FARA!** När ett textfält har den här färgen innebär det att livshotande eller allvarlig personskada kan bli konsekvensen om inte anvisningarna följs.

 **FÖRSIKTIG!** När ett textfält har den här färgen innebär det att dålig nyttjandegrad eller drifttekniska nackdelar för produkten kan bli konsekvensen om inte anvisningarna följs.

 **VARNING!** När ett textfält har den här färgen innebär det att materiell skada kan bli konsekvensen om inte anvisningarna följs.

 **INFO!** När ett textfält har den här färgen innebär det att det innehåller viktig information.



## SÄKERHETS- ANVISNINGAR



- För att undvika risken för brand, elektriska stötar eller skador ska alla säkerhetsanvisningar och varningstexter läsas innan aggregatet tas i bruk.
- Alla elektriska anslutningar måste utföras av en fackman.
- Om det uppstår skador på strömkabeln ska denna bytas ut av tillverkaren, tillverkarens serviceagent eller motsvarande kvalificerad person.
- Aggregatet får inte användas till frånluft av brännbara eller lättantändliga gaser.
- Det är installatörens ansvar att säkerställa en övergripande säkerhets- och funktionsbedömning av anläggningen.
- Innan dörren öppnas: Produkten måste sättas i serviceklämma och göras strömlös på grund av att aggregatet innehåller element som inte får beröras när de är varma. Se bruksanvisning för FlexitGO.
- Denna apparat kan användas av barn över åtta år och av personer med nedsatt sensorisk förmåga eller fysisk eller psykisk funktion, eller personer med bristande erfarenhet eller kunskap, om de får anvisningar om säker användning av apparaten eller tillsyn som säkerställer säker användning och om de är medvetna om risken.
- Produkten är inte avsedd att användas av barn. Barn ska inte leka med apparaten. Barn ska inte utföra rengöring eller underhåll utan tillsyn.



- Försiktighetsåtgärder ska vidtas för att undvika att gaser flödar in i rummet från en öppen ventilationskanal eller från andra apparater som förbränner bränsle (via ventilationslösningar).
- Krokar eller andra fästen ska fixeras säkert i taket och kunna klara tyngder på fyra gånger takfläktens vikt.



- Detta aggregat är endast avsett att hantera ventilationsluft i bostäder och kommersiella fastigheter.
- För att upprätthålla ett bra inomhusklimat, följ föreskrifter och undvika kondensskador ska aggregatet aldrig stängas av förutom vid service/underhåll eller eventuella olyckor.
- Aggregatet får inte köras utan att filtren är på plats.
- Allt rörlägningsarbete måste utföras av auktoriserad rörläggare.
- Vattenbatteriets placering ska godkännas av rörläggare på grund av risk för vattenläckage.



- Torktumlare får inte kopplas till aggregatet.
- Rummet måste ha egen tillräcklig lufttillförsel när det används produkter som gasspisar, gaskaminer, öppna spisar, vedugnar, oljekärl osv.

## 1. Automatik

Denna bruksanvisning beskriver endast användning av ventilationsaggregatet och går inte in på detaljer om installation/användning av automatik.  
Det finns även automatiska funktioner på produkten som vid behov kan åsidosätta produktens valda driftläge.

Mer information om automatik finns på [www.flexit.se](http://www.flexit.se).



Bruksanvisning  
Flexit GO

- **Flexit GO-app**  
För att reglera ventilationsaggregatet via smartphone/surfplatta laddar du ned appen från Google Play eller App Store.  
Se uppstartsguide för installatör (116628) och uppstartsguide för slutanvändare (116908).

### Flexit GO-app



Google Play



App Store



För installatör, se uppstartsguide (116628).  
För slutanvändare, se uppstartsguide (116908).

- **Manöverpanel NordicPanel (tillbehör)**  
Se anvisning (120018).

### NordicPanel manöverpanel (tillbehör)



Monteringsanvisning  
NordicPanel



Nordic aggregat som är tillverkade efter 1/10-2022 är förberedda för NordicPanel från fabrik.

För att enklast se om aggregatet är förberett ska det finnas en kabel på toppen av aggregatet märkt "NordicPanel".

Det går även att installera NordicPanel på äldre aggregat tillverkade mellan maj 2019 och september 2022. Då finns det ett kabelkitt att köpa till. Kontakta närmaste återförsäljare för mera info.

## 2. Funktionsbeskrivning av balanserad ventilation

### 2.1. FLÄKTAR (M1, M2)

Fläktarna ser till att luft kommer in i och ut ur byggnaden. Dessa kan ställas in individuellt för optimal drift. Via manöverpanelen kan man ställa in anläggningen i tre olika hastigheter – Home, Away, High.

### 2.2. FILTER (F11, F12)

Som standard används filter med hög filtreringsgrad på både tilluft och frånluft för att den luft som kommer in i byggnaden ska vara ren. Filtren ser också till att aggregatet hålls rent och kan upprätthålla temperaturverkningsgrad och luftström.

### 2.3. ROTOR (HR-R)

Luften går genom rotorväxlaren (återvinning). Rotorn fungerar som ett värmemagasin. Värmen från frånluften värmer upp den ena delen av rotorn. När den uppvärmda delen kommer över till tilluftssidan överförs värmen till tilluften.

### 2.4. VÄRMEELEMENT (EB1)

Om den energi som återvinns från frånluften inte är tillräcklig för att hålla den inställda tilluftstemperaturen, kommer ett termostatstyrt eftervärmeelement (EB) att eftersträva att tilluften håller önskad temperatur. Värmeelementet är säkrat mot överhettning av termostaten (F20) som kopplar ur vid höga temperaturer. Som en extra säkerhet kopplar termostaten (F10) ur vid kritiska temperaturer. Termostaten F10 måste återställas manuellt genom att man trycker in återställningsknappen. Se Återställningsknapp på sidan 18.

### 2.5. TEMPERATURGIVARE (B1, B3/H1, B4, B6)

Aggregatet har fyra temperaturgivare som standard. Tilluftsgivaren (B1) registrerar temperaturen efter värmebatteriet. Frånluftsgivaren (B3/H1) registrerar frånluftens temperatur och relativ luftfuktighet. Uteluftsgivaren (B4) registrerar uteluftens temperatur. Avluftsgivaren (B6) registrerar avluftens temperatur.

### 2.6. VID ANVÄNDNING AV SPJÄLL

#### 2.6.1. Spjäll (DA1)

Stängningsspjäll sitter i avluftkanalen för att undvika kallt drag.

#### 2.6.2. Spjäll (DA2)

Stängningsspjäll sitter i uteluftkanalen för att undvika kallt drag.



Injustering måste alltid utföras av kvalificerad personal innan anläggningen tas i bruk.

### 2.7. KÖKSFLÄKT

För att minska risk för undertryck i bostad bör det vid bruk av köksfläktar med flöde över ca. 200m<sup>3</sup>/h kompenseras för detta med exempelvis uteluftventil i vägg.

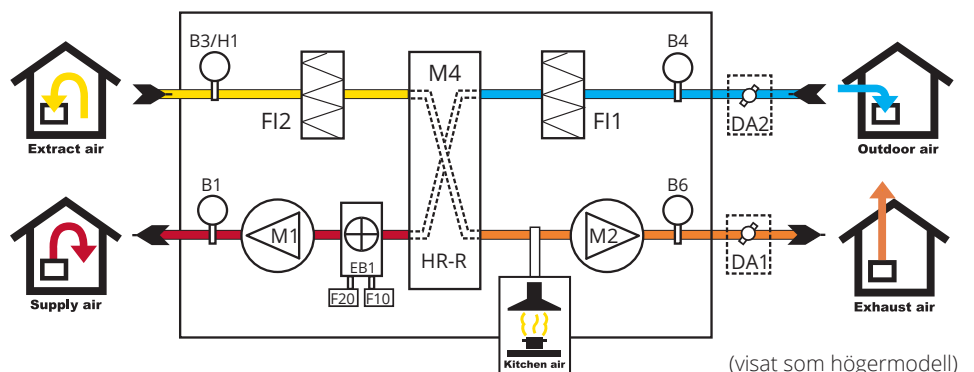
### 2.8. INJUSTERING AV LUFTFLÖDEN

Driftlägen ska justeras för att säkerställa att aggregatet fungerar korrekt. Luftflöden ska justeras enligt gällande nationella krav av kvalificerad personal.



Bristfällig/felaktig injustering kan medföra skada på produkt och bostad, och därmed påverka utfallet vid en eventuell reklamation.

Skador som uppkommit till följd av en felaktigt insturerad ventilationsanläggning kan medföra avslag på en eventuell reklamation. För injustering av ventilationslägen, se anvisning för automatik.



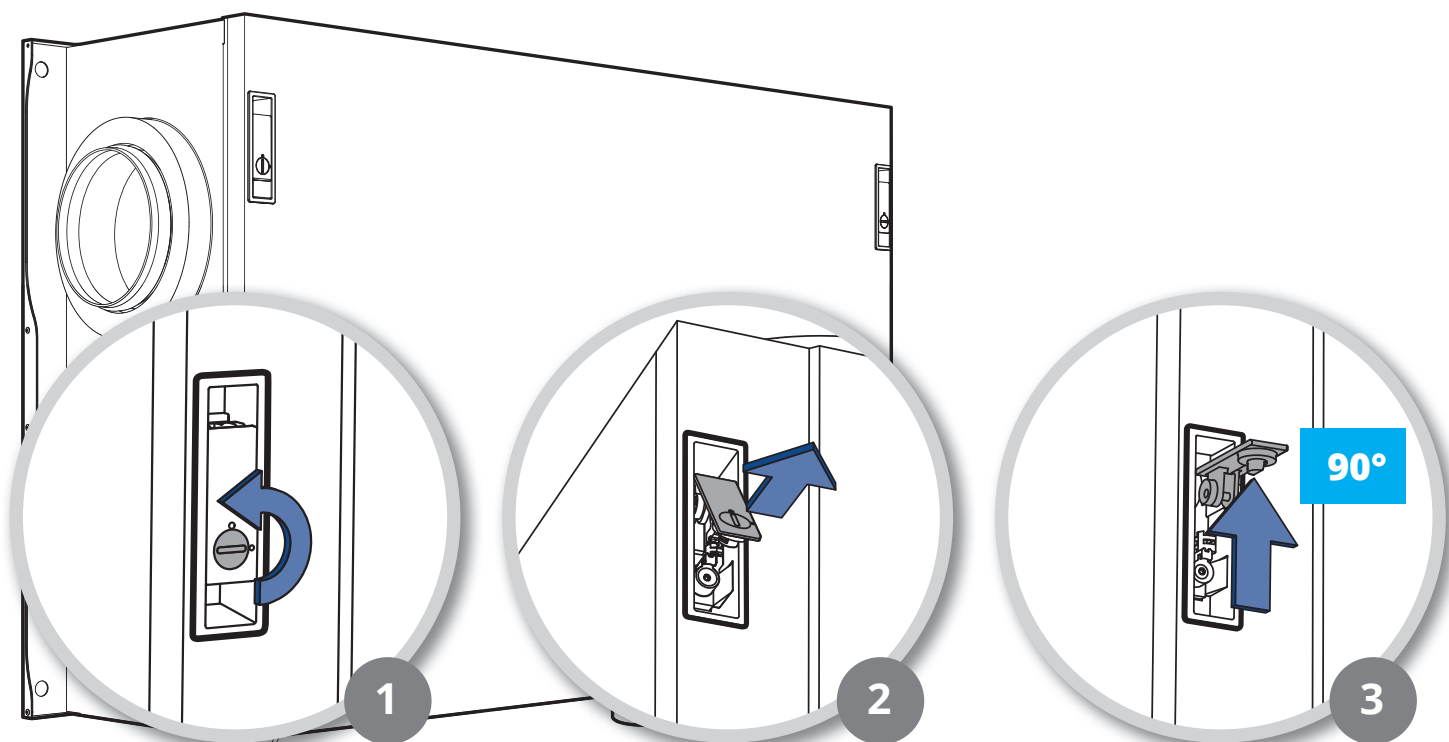
### 3. Användning av dörr

#### 3.1. LÅS

1. Vrid skruven i låset 90°
2. Vippa upp låsspaken
3. Låsspaken behöver ett extra lyft för att utlösas.  
Tryck därför upp låsspaken helt samtidigt som dörren öppnas.



Aggregattyperna kan variera i illustrationerna.

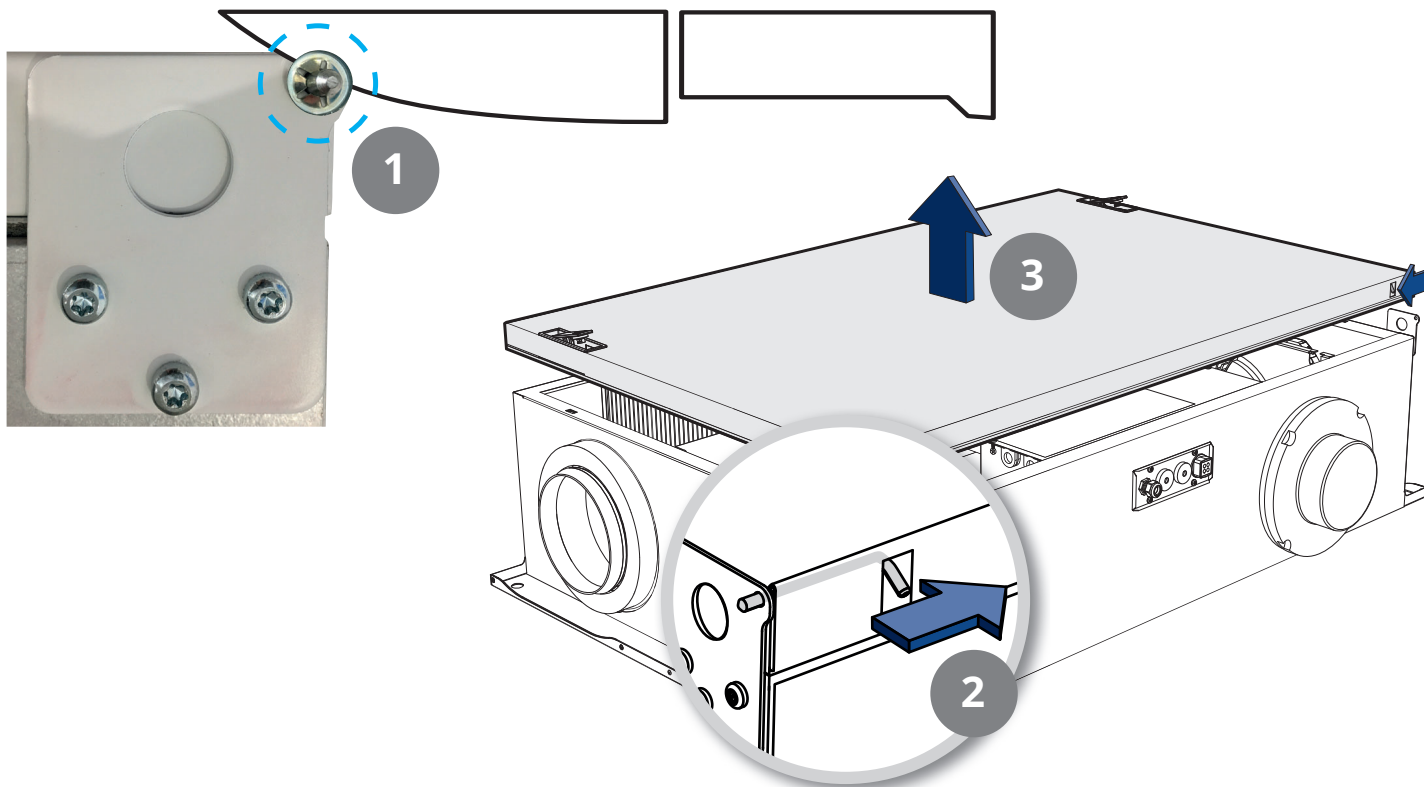




### 3.2. TA AV DÖRR

För att dörren ska kunna tas av måste låsbrickan tas bort.

1. Använd en kniv eller skruvmejsel och bänd låsbrickorna av låsbultarna.
2. Skjut båda låsbultarna in mot mitten av dörren samtidigt som...
3. dörren lyfts av.



**FARA!** Efter att dörren har satts tillbaka på plats måste låsbrickorna skjutas på låsbultarna igen.



## 4. Rengöring och underhåll



### FARA!

Produkten måste sättas i service-läge och göras strömlös innan service utförs.

Se användarhandboken för FlexitGO.

### 4.1. FILTER - VIKTIG INFORMATION TILL KÖPARE OCH ANVÄNDARE



Välj kvalitetsfilter för ett optimalt inomhusklimat!

#### 4.1.1. Val av filter i ventilationsaggregat för bostäder

Bostadsventilation från Flexit säkerställer frisk, filtrerad luft i bostaden. Filtret spelar en avgörande roll för att bevara luftkvaliteten och skydda oss mot dam, föroreningar och pollen. Varje år passerar mellan 1,5 och 2 miljoner kubikmeter luft genom filtret, och detta påverkar de boendes hälsa.

**Välj därför kvalitetsfilter för att få ett optimalt inomhusklimat!**

#### 4.1.2. Filtrets betydelse för ventilationsanläggningen

Filtret spelar en avgörande roll i ventilationsanläggningen.

Här är några viktiga punkter:

1. **Luftkvalitet:** Filtret påverkar den luft vi andas in. Det avlägsnar partiklar och säkerställer ett bättre inomhusklimat.
2. **Energiåtgång:** Rätt filter bidrar till lägre energianvändning och optimal drift.
3. **Energimärkning:** Produkten måste uppfylla energieffektivitetsstandarder för att vara laglig. Fel filter kan innebära att märkningskraven kopplade till ekodesign, Eurovent och Energimärkningsförordningen inte uppfylls.
4. **Livslängd:** Rätt filter bidrar till att anläggningen håller så länge som möjligt, vilket gör den hållbar och miljövänlig, samtidigt som det bevarar bostadens värde.
5. **Reklamation:** Fel filter kan påverka reklamationsrätten och leda till problem.

#### 4.1.3. Ansvar för val av filter



Som fastighetsägare och anläggningsägare är du ansvarig för att välja rätt filter.

Flexit höjer ett varningens finger för att lita blint på standardanvisningar från filtertillverkare. Vår erfarenhet visar att detta inte alltid säkerställer önskad prestanda.

**Välj kvalitetsfilter för att få ett optimalt inomhusklimat!**

#### 4.1.4. Krav på filter som används i Flexits ventilationsaggregat

1. **Filterklass:** Filtret måste uppfylla standarden ePM1 50 %–85 % för både tilluft och frånluft. Leverantören ska dokumentera detta med hjälp av ackrediterade laborietester.
2. **Livslängd:** Filtret måste uppfylla kraven för denna klass under hela livslängden, vilket vanligtvis är 6, eller i vissa fall, 12 månader. Prestandan för endast nytt filter utgör inte tillräcklig dokumentation.
3. **Kvalitetssäkring:** Tillverkaren måste kontinuerligt testa produktionen för att säkerställa jämn kvalitet. Filtret måste testas i Flexits aggregat. Årlig dokumentation av testrutiner och resultatgranskning krävs.
4. **Tryckfall:** Filtrets tryckfall måste testas och dokumenteras i godkända laboratorier för att säkerställa korrekt funktion.
5. **Passform och tätning:** Filtrets passform och tätningen runt filtret måste testas och dokumenteras. Luftläckage runt filtret ska undvikas.
6. **Eurovent-certifiering:** Observera att generell Eurovent-certifiering inte utgör tillräcklig dokumentation, eftersom resultat kan variera mellan bostadsventilationsaggregat.

#### 4.1.5. Kända problem vid användning av fel filter och reklamationer



Om du använder filter som inte uppfyller kraven, kan detta leda till att reklamationer nekas.



Originalfilter måste användas för att den förlängda 5-åriga garantin på aggregaten ska gälla.

Många problem uppstår på grund av sådana filter. Användaren ansvarar själv för konsekvenserna av att använda ett filter med fel kvalitet.

Vanliga problem med dåliga filter:

1. **Luftkvalitet och hälsa:** Den luftkvalitet du andas in i bostaden är avgörande. I urbana områden utgör trafikföroreningar ett problem. Pollensäsongen kan även påverka inomhusklimatet. Du ska därför välja ett filter som uppfyller hälsokraven.
2. **Filterkvalitet över tid:** Vissa filter försämras snabbt, särskilt om de är tillverkade av billiga eller otillräckliga material. Detta kan leda till ökad energiåtgång och skador på ventilationsaggregatet.
3. **Tryckfall och fläktar:** Dåliga filter blir snabbt igensatta och ger högre tryckfall. Detta kan öka energiförbrukningen och leda till skador på fläktar och värmeåtervinnare. Dåliga filter kan skapa obalans i anläggningen, vilket kan leda till fuktproblem med kondens- och fuktskador i bostaden.

Tänk på att Flexit kräver dokumentation på filtrets prestanda vid reklamationer.

**Välj kvalitetsfilter för att få ett hälsosammare inomhusklimat!**

## 4.2. BYTA FILTER

Se viktig information om rätt filteranvändning på föregående sida.

Hur ofta filtren ska bytas beror på luftens föroreningsgrad på platsen. Generellt sett ska filtren bytas ut minst en gång per år, företrädesvis på hösten, efter pollensäsongen. I områden med mycket damm och föroreningar bör filtren bytas vår och höst.

**!** Båda filtren (både tillufts- och frånluftsfilter) byts samtidigt.

**!** Se till att filtret inte skadas vid monteringen. Ett skadat filter minskar anläggningens effekt och luftens renhet.

**!** Kontrollera att packningen på filtret är hel innan du sätter in filtret. Skjut sedan filtret ordentligt på plats för att undvika luftläckage.



**WARNING!** Ventilationsaggregatet får inte användas utan filter.

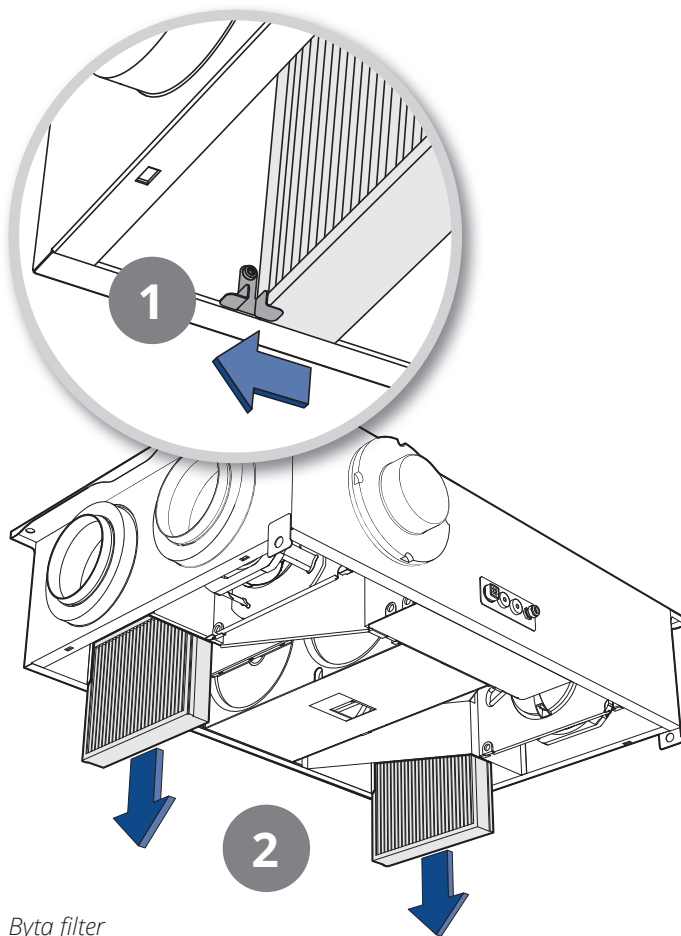


Täta filter kan minska värmeåtervinningen i ventilationsaggregatet och orsaka fuktskador.

Se "Tillbehör" för rätt filter under ditt aggregat på Flexits websida.

Det är mycket enkelt att byta filter:

1. Skjut haken åt sidan.
2. Dra ut filtret.
  - Sätt in ett nytt filter. Håll i filtrets ytterkant när du skjuter in det. Den sida på filtret som inte har packning ska vara vänd mot dörren.
  - Skjut tillbaka haken så att filtret hålls på plats.



Byta filter

### 4.3. RENGÖRING AV FLÄKTAR

Fläkten rengörs enligt de tidsintervall som anges i kap. 5. Underhållsschema på sidan 17. Fläktbladen rengörs med fettlösningsmedel på en trasa (till exempel rödsprit) och eventuellt tryckluft om det är möjligt.

**OBS!** Se upp så att motorn inte utsätts för vatten.

**TIPS:** Du behöver T20 

Så här tar du ut fläkten:

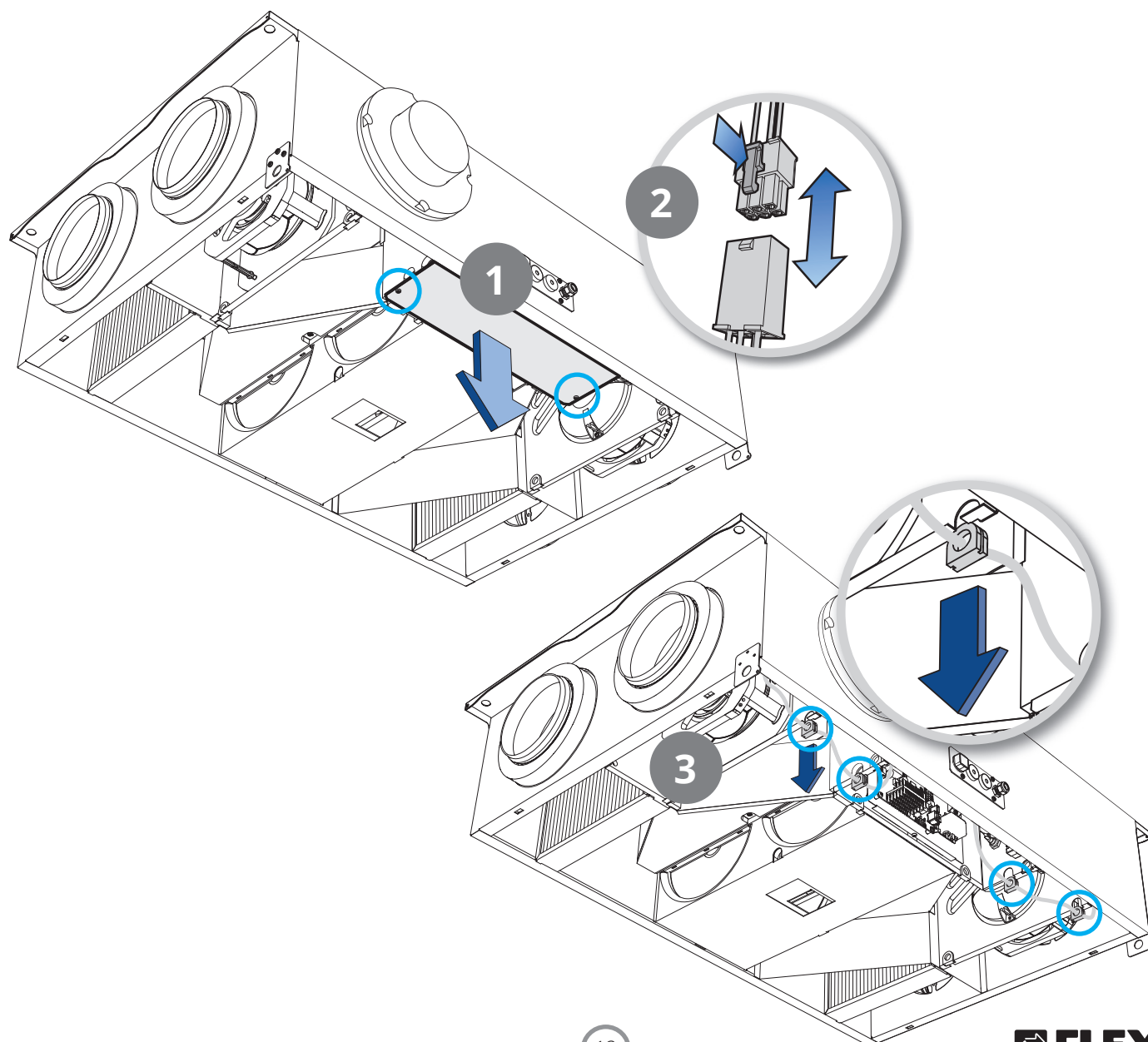
1. Skruva ut skruvarna till elhöljet och ta av höljet.
2. Dra ut den elektriska snabbkontakten i elrummet genom att pressa in samtidigt som kontaktdelarna dras från varandra.
3. Dra kabelgenomföringarna ur spåren så att ledningen med snabbkontakt följer med.



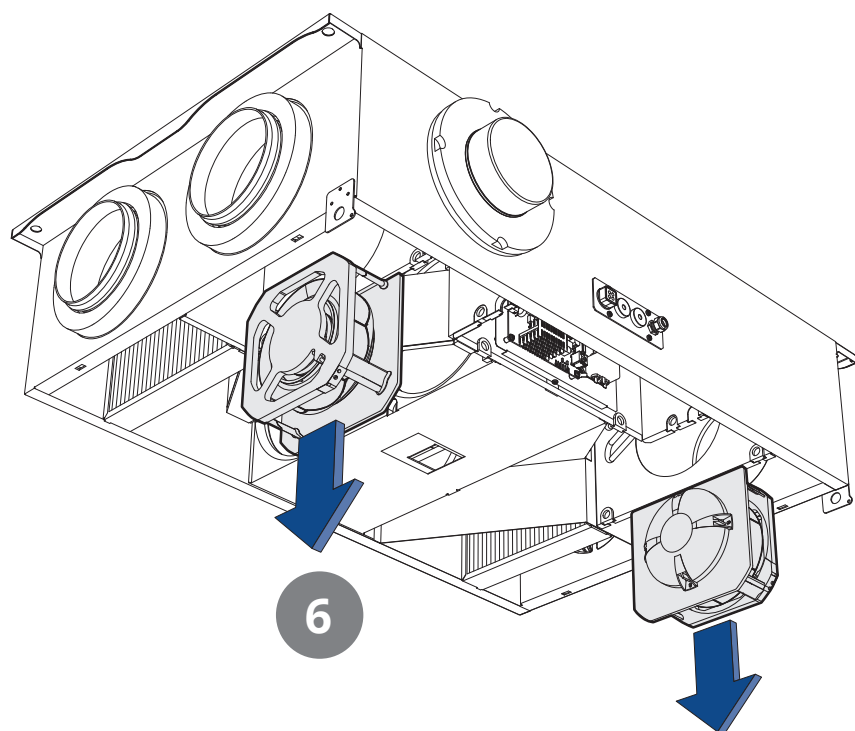
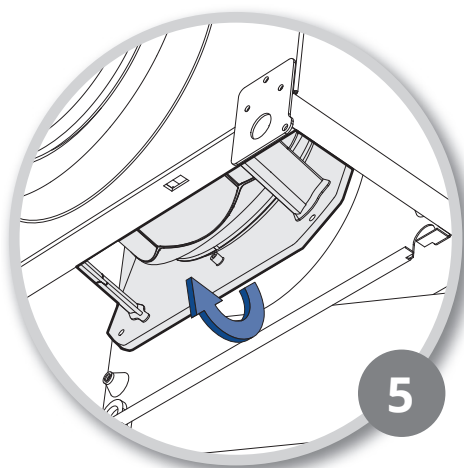
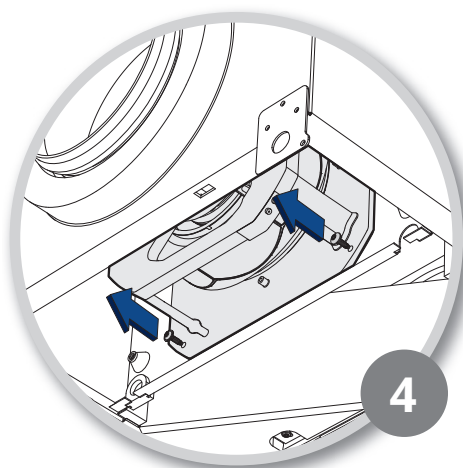
För att undvika att förväxla fläktarna rekommenderar vi att koppla från en fläkt i taget.



**FARA!** Fläkten kommer att falla ut när fästskruvarna lossas.



4. Skruva ut två skruvar som fäster fläkten till skiljeväggen.
5. Vrid fläkten åt sidan så att det bågformade nätet undgår hålet.
6. Dra ut fläkten.



#### 4.4. BYTE AV BORSTLIST

Borstlisterna slits med tiden. Om de tätar dåligt mot rotorväxlaren kan de behöva bytas ut.

Alternativt kan de flyttas närmare rotorn, eftersom profilen de är fästa i har två spår.



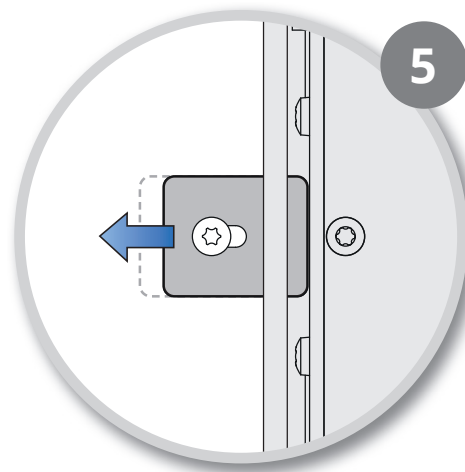
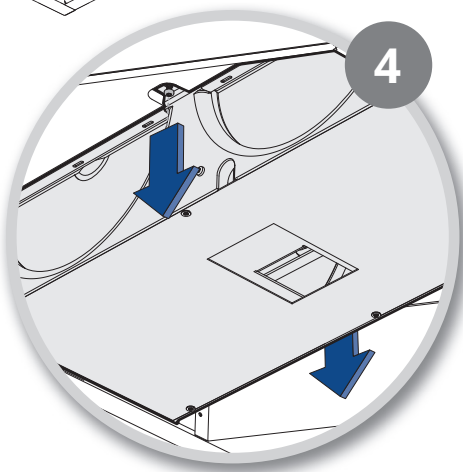
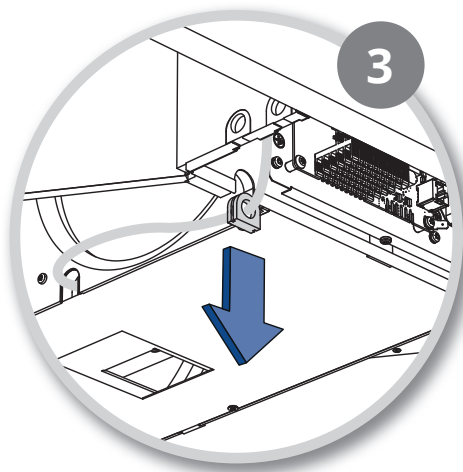
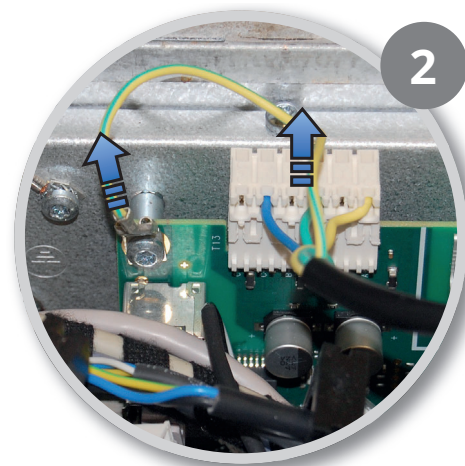
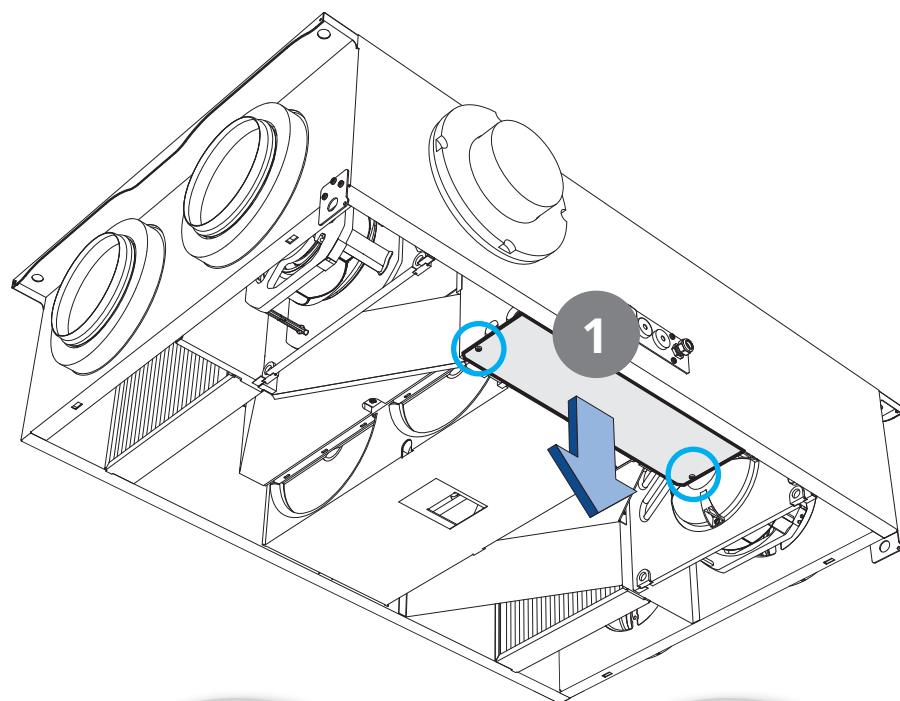
**FARA!** Rotorn kommer att falla ut när fästena lossas.

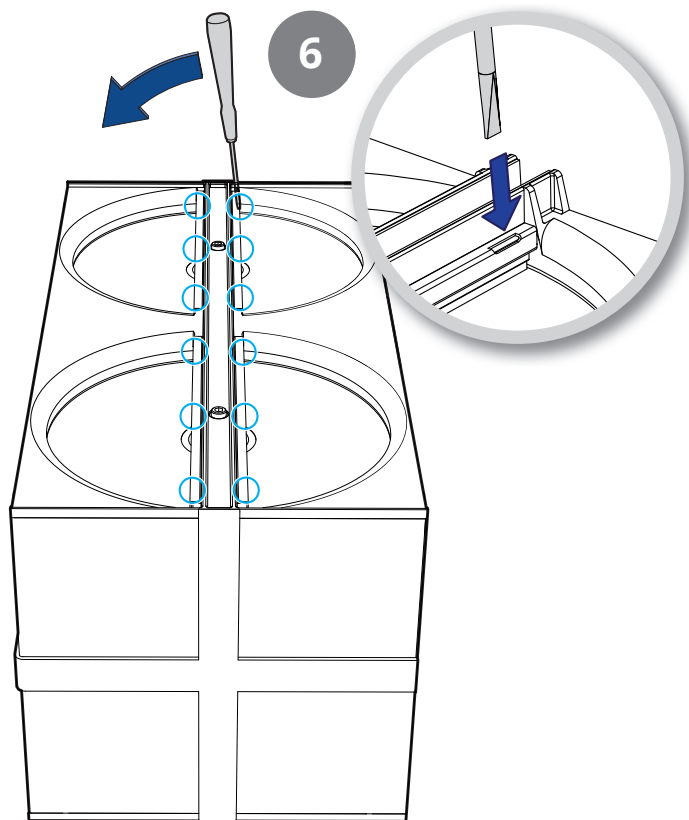
Rotorn är tung, så det rekommenderas att vara flera personer både när den tas ut ur aggregatet och när den sätts in igen.

**TIPS:** Du behöver T20 

Gör så här:

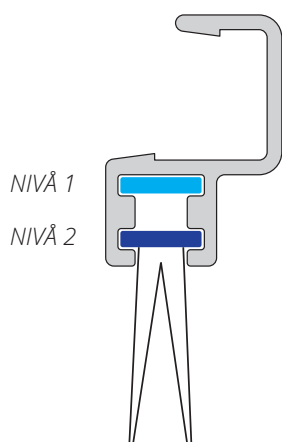
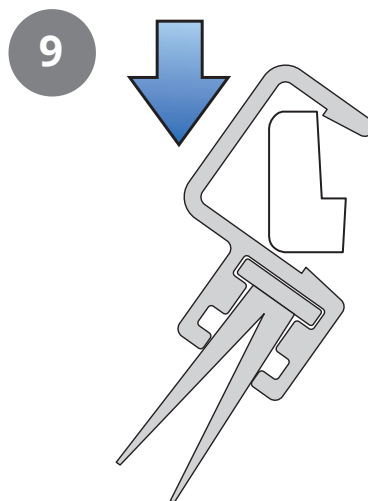
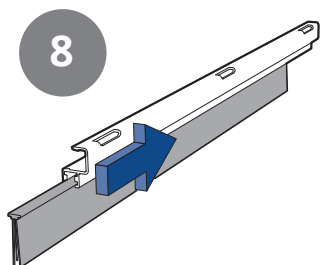
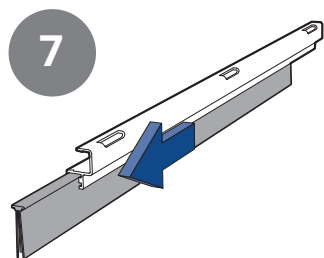
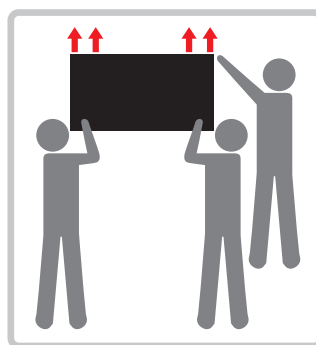
1. Skruva ut skruvarna till elhöljet och ta av det.
2. Dra ut rotorns snabbkontakt från kretskortet. Dra även ut kabelskon för att koppla bort jord i kretskortet.
3. Dra kabelgenomföringen ur spåret så att ledningen med snabbkontakten följer med.
4. Lossa de två skruvarna på varje sida av rotorn.
5. Skjut skivorna åt sidan så att rotorn frigörs.





6. Dra ut rotormodulen så att den kan läggas med borstlisten upp.
7. Vippa av borstlistprofilerna med en skruvmejsel eller liknande. Rotorn har totalt 8 borstlistor, 4 på varje sida.  
Använd en bred skruvmejsel så att du kan få grepp utan att böja profilen. Börja i en ände och fortsätt till den andra. Vippa upp den försiktigt steg för steg.
8. Dra ut borstlisterna ur spåret.  
Flytta ned borstlisterna till nivå 2 eller byt ut dem mot nya om de är helt utslitna.
9. Tryck borstlistprofilen på plats igen.

Skjut in rotorn i aggregatet igen. Rotorn är tung, så det rekommenderas att vara flera personer för att montera rotorn på plats igen.



#### 4.5. RENGÖRING AV ROTOR

Eftersom anläggningen har filter av hög täthetsklass monterade finns det normalt inget behov av rengöring av rotorn. Om det av olika anledningar skulle bli nödvändigt kan smuts tas bort med en mjuk borste. Ytterligare rengöring kan du göra genom att ta ut rotorn och spruta den med fettlösande rengöringsmedel och därefter blåsa den ren från motsatt sida. Avstånd ca 60 mm och högsta tillåtna tryck 8,0 bar. Se till att motorn inte utsätts för vatten vid rengöringen. Kontrollera att alla packningar runt rotorn är hela och täta. Kontrollera att rotorremmen inte är skadad och att rotorn snurrar enkelt.

#### 4.6. UTVÄNDIG RENGÖRING

Många produkter för rengöring av köksytor innehåller kemikalier som kan skada plastkomponenterna i produkten. Använd därför en mjuk trasa som är fuktad med varmt vatten och neutral såpa för att rengöra produkten utvändigt.



Använd inte vassa föremål, starka rengöringsmedel eller skurpulver eftersom dessa produkter kan skada ytorna.



Rengöringsmedel som innehåller ammoniak eller citrus ska inte användas. Använd heller inte produkter som ger rostfritt stål en beläggning som motverkar fingeravtryck.

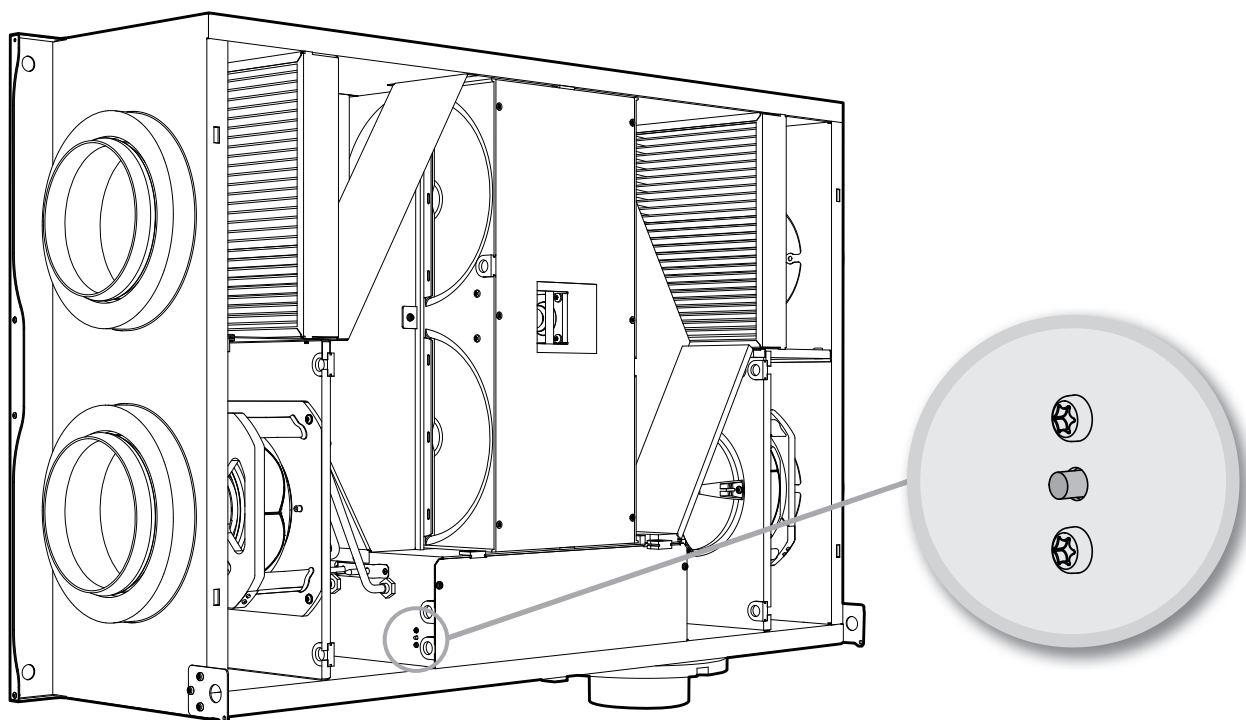


## 5. Underhållsschema

Komponent	Åtgärd	Intervall
Filter	Filtren måste bytas minst en gång per år. Vi rekommenderar att det görs två gånger per år, före och efter pollensäsongen. Kontrollera att filterpackningen är helt tät. Som standard kommer det upp en påminnelse om filterbyte var 6:e månad.	6–12 mån.
Fläktar	Fläkt i aggregatet som är ansluten till spiskåpan inspekteras en gång per år. För fläkt i aggregatet som inte är ansluten till spiskåpan räcker det med inspektion vart tredje år. Fläktarna rengörs vid behov.	12 mån. 3 år
Rotorväxlare (återvinnare)	Kontrollera att ytorna är rena. Kontrollera att tätningslisterna ligger an mot rotorväxlaren. Kontrollera att drivremmen till rotorn är hel och inte för slak.	3 år
Köksfläkt	För aggregat som har frånluft från köksfläkten ansluten: Tvätta fettfiltret. Kontrollera att spjället är rent och stänger helt.	2 veckor
Packningar	Kontrollera att packningar/tätning på dörren, under filtret, på fläktmodulerna och rotormodulen är hela.	12 mån.
Ventiler	Tillufts- och frånluftsventiler (i badrum, sovrum, tvättstuga osv.) måste rengöras minst en gång per år.	12 mån.
Luftintag	Kontrollera att löv och annat inte har fastnat i gallret. På vintern kan luftintaget isa igen och det bör kontrolleras regelbundet (eventuellt varje dag vid behov). I så fall måste det skrapas rent så att luften kan passera.	12 mån.
Takhuv	Om anläggningen har takhuv ska du kontrollera att det inte har fastnat löv och liknande där. Kontrollera även att dräneringsspringan är öppen.	12 mån.
Kanaler	Kontrollera att kanalerna är rena. Rengör invändigt vid behov.	6 år
Borstlist	Kontrollera att borstlisterna är hela och tätar väl mot rotorn. Om de är slitna kan de flyttas till nästa spår i profilen så att de kommer närmare rotorn.	3 år
Aggregatets insida	Kombinationen av mycket låg utetemperatur och fuktig frånluft kan leda till isbildning. Normalt är detta inget problem för när det åter blir normala driftsförhållanden ombildas iskristallerna till ånga och förs ut ur aggregatet via avluften. Vid extrem kyla under längre tid bör aggregatet kontrolleras beträffande is.	

## 6. Felsökning

Typ av fel	Åtgärd
Kallt drag	Kontrollera vilken tilluftstemperatur som är vald. Se manöverpanelen.
	Kontrollera att rotorn går runt.
	Kontrollera att eftervärmen startar.
	Behov av nytt frånluftsfiltre.
Fläktarna går inte	Kontrollera att det finns ström till aggregatet.
	Kontrollera att överhettningstermostaten inte har löst ut.
	Överhettningstermostaten startas om genom att knappen trycks in*. Måste även återställas i appen eller på manöverpanelen.
Liten luftmängd	Kontrollera vilken hastighet aggregatet är inställt på.
	Kontrollera om filtren är täta.
	Kontrollera tilluftsgallret.



(högermodell)

\*Återställningsknapp

Termostaten (F10) måste återställas manuellt genom att man trycker in återställningsknappen.

## 7. Garanti

Montering skall genomföras exakt som anvisat, annars gäller ej garanti. Se även garantidokument för mer information, [www.flexit.se](http://www.flexit.se)



## 8. Reklamation



För att reklameringsrätten ska gälla måste instruktionerna i bruksanvisningen följas.

För den här produkten gäller reklameringsrätt i enlighet med gällande försäljningsvillkor – **under förutsättning att produkten används och underhålls korrekt.** Reklameringsrätten kan bortfalla vid felaktig användning eller grov försummelse av aggregatets underhåll.

Reklamation som beror på felaktig eller bristande montering ska riktas till ansvarigt monteringsföretag.

Filter är förbrukningsmaterial.

Våra produkter utvecklas ständigt och vi förbehåller oss därför rätten till ändringar.

Vi reserverar oss även för eventuella tryckfel som kan uppstå.

## 9. Avfallshandling



Symbolen på produkten visar att denna produkt inte får behandlas som hushållsavfall, utan den ska lämnas där man återvinner elektrisk och elektronisk utrustning.

Genom att sörja för korrekt avfallshandling av apparaten kommer du att bidra till att förebygga de negativa konsekvenserna för miljö och hälsa som felaktig handtering kan leda till.

För mer information om återvinning av denna produkt kontaktar du kommunen, renhållningsbolaget eller den affär där du har köpt produkten.



Flexit deltar i ECP-programmet för RAHU.  
Kontrollera certifikatets aktuella giltighet:  
[www.eurovent-certification.com](http://www.eurovent-certification.com)

Produkten är listad i  
husproduktportalen  
och kan användas i  
Svanenmärkt byggande



Flexit AS, Moseveien 8, N-1870 Ørje  
[www.flexit.se](http://www.flexit.se)