



# Nordic CL 2/3/4

ART.NR. 800200, 800201, 800210, 800211, 800220, 800221

## **DA** MONTERINGSVEJLEDNING

Ventilationsaggregat



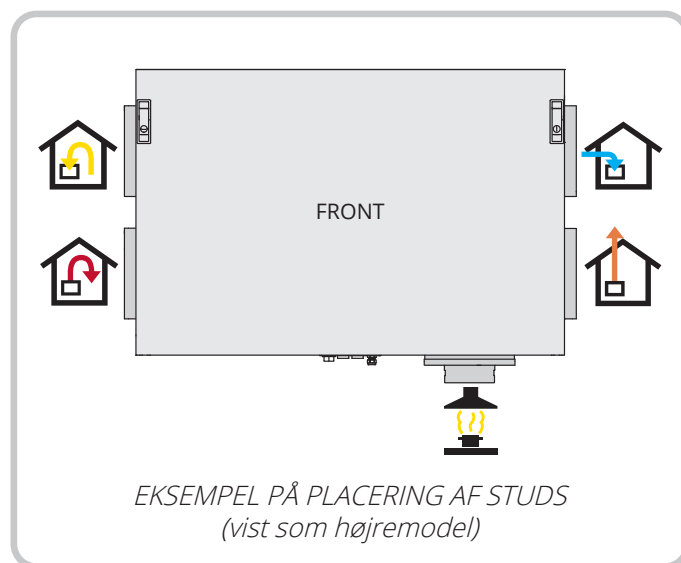
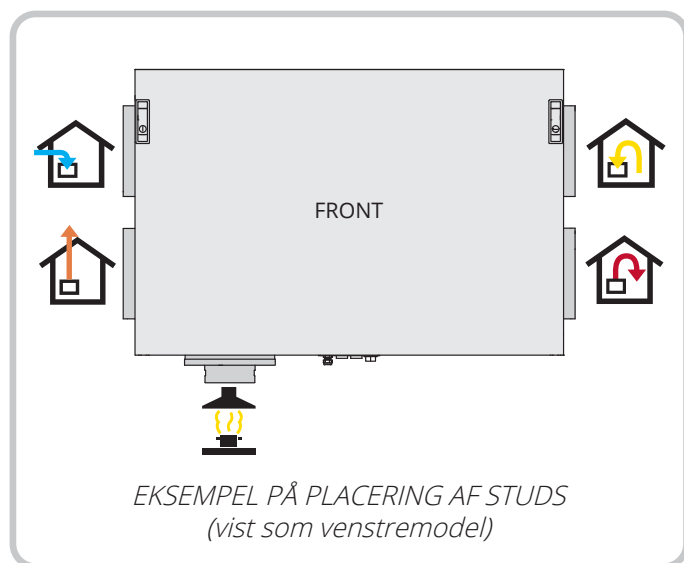
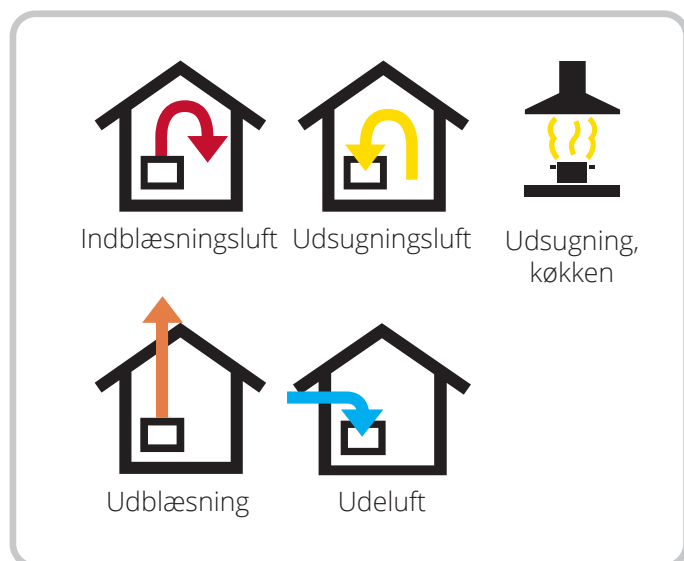



## Indhold

1.	Planlægning og forberedende arbejde .....	6
1.1.	Tømrer/montør .....	6
1.2.	Elektriker .....	6
2.	Montering .....	8
2.1.	Hvad medfølger? .....	9
2.2.	Montering i loft .....	9
2.2.1.	Eksempel på placering af studs .....	9
2.2.2.	Krav til placering ved montering i loft .....	9
2.2.3.	Pladskrav ved montering i loft .....	10
2.3.	Tunge aggregatkomponenter .....	10
2.3.1.	Topmontering .....	11
2.3.2.	Sidemontering .....	13
2.4.	Montering på væg .....	15
2.4.1.	Krav til placering ved montering på væg .....	15
2.4.2.	Vend døren .....	16
2.4.3.	Tag lågen af .....	17
2.4.4.	Pladskrav ved montering på væg .....	18
2.4.5.	Montering af vægbeslag .....	19
2.5.	Montering på gulv (loft) .....	20
2.5.1.	Krav til placering ved montering liggende på gulv .....	20
2.5.2.	Pladskrav ved montering liggende på gulv .....	20
2.5.3.	Krav til placering ved montering stående på gulv .....	21
2.5.4.	Pladskrav ved montering stående på gulv .....	21
3.	Kanaltilkobling .....	23
3.1.	Tilkobling til aggregat .....	23
4.	Elektrisk arbejde .....	24
5.	Montering og indregulering af emhætte .....	25
5.1.	Montering .....	25
5.1.1.	Emhætte uden motor .....	25
5.1.2.	Emhætte med motor .....	25
5.2.	Indregulering .....	25
5.2.1.	Emhætte uden motor .....	25
5.2.2.	Emhætte med motor .....	25
6.	System- og oversigtstegninger .....	26
6.1.	Systemtegning (eftervarmeflade, elektrisk) .....	26
6.2.	Oversigtstegning .....	27
6.3.	Studsplacering .....	28
7.	Tekniske data, CL2 .....	29
8.	Tekniske data, CL3 .....	30
9.	Tekniske data, CL4 .....	31
10.	Måltegning .....	32
11.	Kapacitet og lyddata .....	33
12.	Afsluttende kontrol/igangsætning .....	34
12.1.	Afsluttende kontrol .....	34
12.2.	Igangsætning og opkobling af aggregat .....	35
13.	Reklamationer .....	36
14.	Affaldshåndtering .....	36


## Symboler


Disse produkter har en række symboler, som bruges til mærkning af selve produktet samt i installations- og brugerdokumentation.



 **FARE!** Når et tekstfelt har denne farve, betyder det, at der er risiko for livstruende eller alvorlig personskade, hvis instruktionerne ikke følges.

 **FORSIGTIG!** Når et tekstfelt har denne farve, betyder det, at der er risiko for dårlig udnyttelsesgrad eller driftstekniske ulemper for produktet, hvis instruktionerne ikke følges.

 **ADVARSEL!** Når et tekstfelt har denne farve, betyder det, at der er risiko for materiel skade, hvis instruktionerne ikke følges.

 **INFO!** Når et tekstfelt har denne farve, betyder det, at det indeholder vigtige oplysninger.



## SIKKERHEDS- INSTRUKTIONER



- For at undgå risikoen for brand, elektrisk stød eller skader skal alle sikkerhedsinstruktioner og advarselstekster læses, inden aggregatet tages i brug.
- Alle elektriske tilkoblinger skal udføres af fagfolk.
- Hvis der opstår skade på strømkablet, skal dette skiftes af producenten, producentens serviceagent eller en person med tilsvarende kvalifikationer.
- Aggregatet må ikke benyttes til udsugning af brændbare eller letantændelige gasser.
- Det er installatørens ansvar at sikre en generel sikkerheds- og funktionsvurdering af anlægget.
- Inden døren åbnes: Slå varmen fra, og lad ventilatorerne køre i 3 minutter for at transportere den varme luft væk. Afbryd strømforsyningen ved at trække stikket ud, og vent 2 minutter, inden dørene åbnes, da aggregatet indeholder elementer, som ikke må berøres, når de er varme.
- Dette apparat kan bruges af børn over otte år og af personer med nedsat sansevne eller fysisk eller psykisk funktionsevne eller personer med manglende erfaring eller kundskaber, hvis de får instruktioner i sikker brug af apparatet, eller det foregår under opsyn, som sikrer sikker brug, samt hvis de er klar over risikoen.
- Produktet er ikke beregnet til at blive brugt af børn. Børn må ikke lege med apparatet. Børn må ikke rengøre eller vedligeholde apparatet uden opsyn.



- Der skal tages forholdsregler for at undgå tilbagestrømning af gasser ind i rummet fra den åbne røggaskanal eller andre enheder til brændstofforbrænding (til kanal- og propelventilatorer).
- Beslagene til montering i loftet såsom kroge eller andre enheder skal fastgøres med tilstrækkelig styrke til at modstå fire gange loftsventilatorens vægt.



- Dette aggregat er kun beregnet til ventilation i boliger og erhvervsbygninger.
- For at opretholde et sundt indeklima, opfylde gældende forskrifter og undgå kondensskader bør aggregatet kun standses i forbindelse med service- eller vedligeholdelsesarbejde eller ved eventuelle uheld.
- Aggregatet må kun bruges, hvis filtrene er installeret.
- Alt VVS-arbejde skal udføres af en autoriseret VVS-installatør.
- Vandvarmefladens placering skal godkendes af en VVS-installatør pga. faren for vandlækage.



- Tørretumblere skal ikke kobles til aggregatet.
- Rummet skal have egen tilstrækkelig lufttilførsel, når der anvendes produkter som f.eks. gaskomfurer, pejse, brændeovne, oliekedler osv.

## 1. Planlægning og forberedende arbejde

### 1.1. TØMRER/MONTØR

#### Luftgennemstrømning

Kontrollér, at luften bevæger sig fra rum med indblæsningsventiler til rum med udsugningsventiler.

#### Køkken

Hvis der er projekteret en emhætte med motor, skal der tilføres tilstrækkelig indblæsningsluft. Se kap.5.1. Montering på s. 25 og kap.5.2. Indregulering på s. 25 for at få mere at vide.

#### Ildsted

Ved brug af ildsted skal der tilføres tilstrækkelig indblæsningsluft.

#### Placering i bygning

Aggregater, der skal placeres på indervægge, kræver en isoleret væg med adskilte lægter og adskilte plader samt dobbelt gipsplade eller vægdudformning af tilsvarende kvalitet (se kap.2.4. Montering på væg på s. 15).



Placeringen skal overholde de enkelte landes lovkrav til elektrisk sikkerhed. Kontrollér, hvilke regler der gælder for dit land.

#### Ophængning af aggregat

Til skruer kræves der tilstrækkeligt skruefæste (min. 48 x 98 mm) mellem lægter. Se kap.2. Montering på s. 8.

#### Adgang

Der skal være god adgang til service/vedligeholdelse af aggregatet. Se kap.2.2.2. Krav til placering ved montering i loft på s. 9, kap.2.4.1. Krav til placering ved montering på væg på s. 15 eller kap.2.5.2. Pladskrav ved montering liggende på gulv på s. 20 for detaljer.

#### Brandkrav

Eventuelle brandtekniske krav skal afklares.

Placering af varmekilder skal afpasses med udsugningsventiler, så den tilførte varme ikke suges direkte ud via ventil eller dørsprække.

### 1.2. ELEKTRIKER

#### Strømtilførsel

Aggregaterne har ca. 2 m kabel med stik og kræver enfaset jordet stikkontakt i nærheden. Krav til stikket: 10 A. Vi anbefaler en separat sikring for aggregatet. Ved fast installation kan sikringen i installationsnettet anvendes under forudsætning af, at den er godkendt og kan sikres i fra-stilling. Alternativt kan der monteres en separat godkendt serviceafbryder.



Det er vigtigt, at stikkontakten er tilgængelig for service, når aggregatet er færdigmonteret.



Aggregatet bør installeres med HPFI-relæ. Vi anbefaler en separat sikring for aggregatet.



Sikre serviceadgang til de elektriske gennemføringer. Se målskitsen vedr. nøjagtig placering.

#### Ved brug af app:

Aggregatet skal kobles til internettet eller et adgangspunkt for lokal kommunikation med appen. Der anbefales som minimum et Ø20 mm trækrør til netværkskablet mellem aggregatet og husets router.

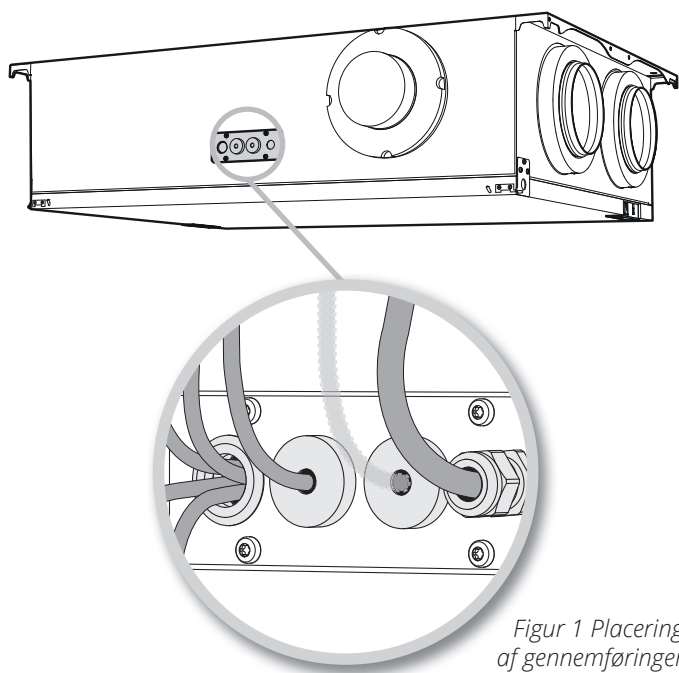
#### Ved brug af betjeningspanel:

Rør Ø 20 mm til trækning af kabel til styring af aggregatet lægges mellem aggregatet og et let-tilgængeligt sted i boligen (f.eks. uden for badeværelset) og afsluttes med enkel indfældet vægboks. Her placeres betjeningspanelet. Styrekablet skal ligge mindst 30 cm fra eventuelle stærkstrømskabler. For at sikre signalet skal styrekablet være maks. 24 meter.

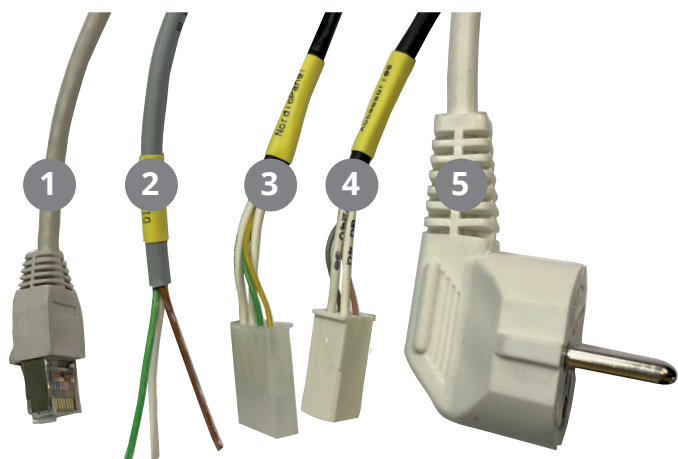
#### Ved brug af tilbehør:

Ø16 mm rør indlægges mellem aggregatet og placeringen af det aktuelle tilbehør (emhætte, pressostat osv.).

**BEMÆRK!** PG-studsens til strømkablet og styrekablet skal spændes med et moment på 2,0 Nm ved kabelskift.



Figur 1 Placering af gennemføringer til elektriske ledninger



De enkelte produkters monteringsvejledning skal følges.

Læs mere om automatikken på se [www.flexit.no](http://www.flexit.no) eller i vejledningerne til Flexit GO og betjeningspanelet (120018).

	Kabeltype	
1	Netværkskabel	
2	3-leder kabel (f.eks. til emhætte)	(DI1&DI2)
3	Kabel til betjeningspanel	(NordicPanel)
4	Ledig (tilbehør)	(Accessories)
5	Strømkabel, aggregat	

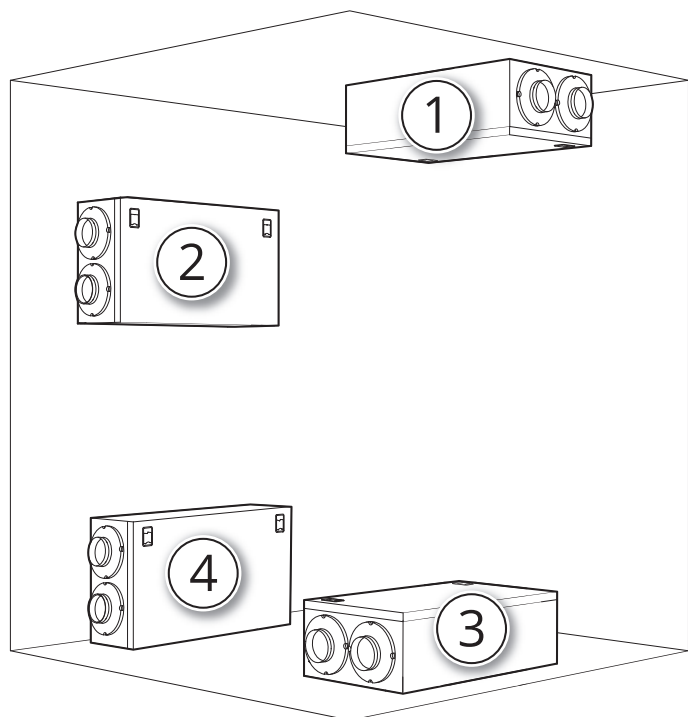
Læs mere om de elektriske gennemførings nøjagtige placering i kap.10. Måltegning på s. 32.

## 2. Montering

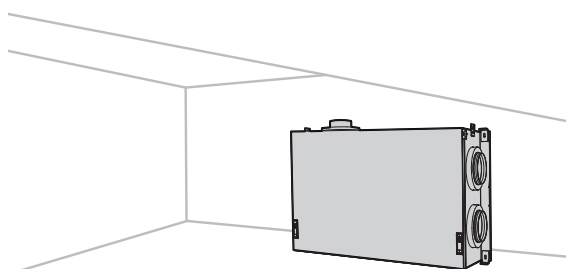
Aggregatet kan monteres på følgende måder:

1. I loft
2. På væg (beslag fås som tilbehør)
3. Liggende på gulv (dæmpefødder fås som tilbehør eller brug dæmpeklodser, der følger med loftsophæng)
4. Stående på gulv (dæmpefødder fås som tilbehør eller brug dæmpeklodser, der følger med loftsophæng)

Nordic CL2, CL3 og CL4 leveres i både højre- og venstredrejelse, afhængigt af hvad der er mest fordelagtigt mht. kanalplacering.



Figur 2 Placeringsmuligheder



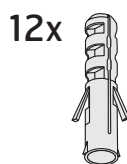
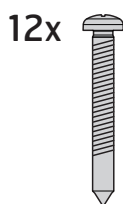
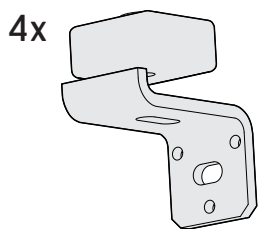
Aggregatet kan placeres i en koldzone, f.eks. på et loft.



Det er risiko for kondens udvendigt på aggregatet ved montering i rum med høj luftfugtighed.



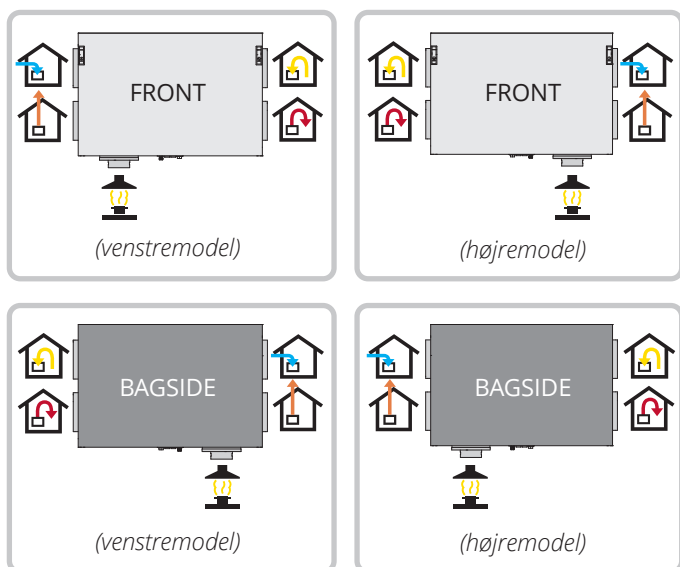
## 2.1. HVAD MEDFØLGER?



Figur 3 Hvad medfølger?

## 2.2. MONTERING I LOFT

### 2.2.1. Eksempel på placering af studs



### 2.2.2. Krav til placering ved montering i loft

Aggregatet er beregnet til placering i teknikrum, vaskerum, udhus eller i andre egnede rum. Aggregatet tåler kulde.



Placeringen skal overholde de enkelte landes lovkrav til elektrisk sikkerhed. Kontrollér, hvilke regler der gælder for dit land.



Montering i loft skal udføres af fagfolk.

Aggregatet bør placeres, så der ikke er fare for generende støj i nærliggende rum.

- Hvis aggregatet er placeret i varme rum med høj fugtdannelse, kan der i perioder med lave udetemperaturer forekomme kondens på ydersiden af aggregatet.

Underlaget skal være stabilt og i vater.


### 2.2.3. Pladskrav ved montering i loft


Aggregatet skal monteres med tilstrækkelig plads til service og vedligeholdelse som f.eks. filterskift, rengøring af ventilatorer og genvindingsenhed. Se Figur 4 Pladskrav ved montering i loft.

Dette er minimumskrav, som udelukkende tager højde for servicebehovene.

Det kan være hensigtsmæssigt at vende aggregatdøren. Se kap.2.4.2. Vend døren på s. 16.


Alle elektriske ledninger fra aggregatet skal være lettilgængelige, når aggregatet er færdigmonteret.

 Placeringen skal overholde de enkelte landes lovkrav til elektrisk sikkerhed. Kontrollér, hvilke regler der gælder for dit land.


 Montering i loft skal udføres af fagfolk.

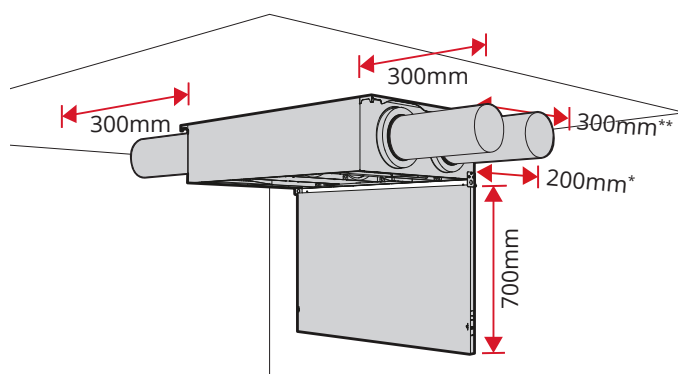
### 2.3. TUNGE AGGREGATKOMPONENTER

Vi anbefaler brug af lift/manuelt løftebord ved montering i loft. Vi anbefaler også brug af hjelm.

 Vær opmærksom på, at enkelte komponenter i aggregatet er tunge.



 Sikre serviceadgang til de elektriske gennemføringer. Se målskitsen vedr. nøjagtig placering.



\* pladskrav pga. adgang til de elektriske gennemføringer  
\*\* pladskrav ved evt. tilkobling af køkkenudluftningskanal

Figur 4 Pladskrav ved montering i loft

### 2.3.1. Topmontering

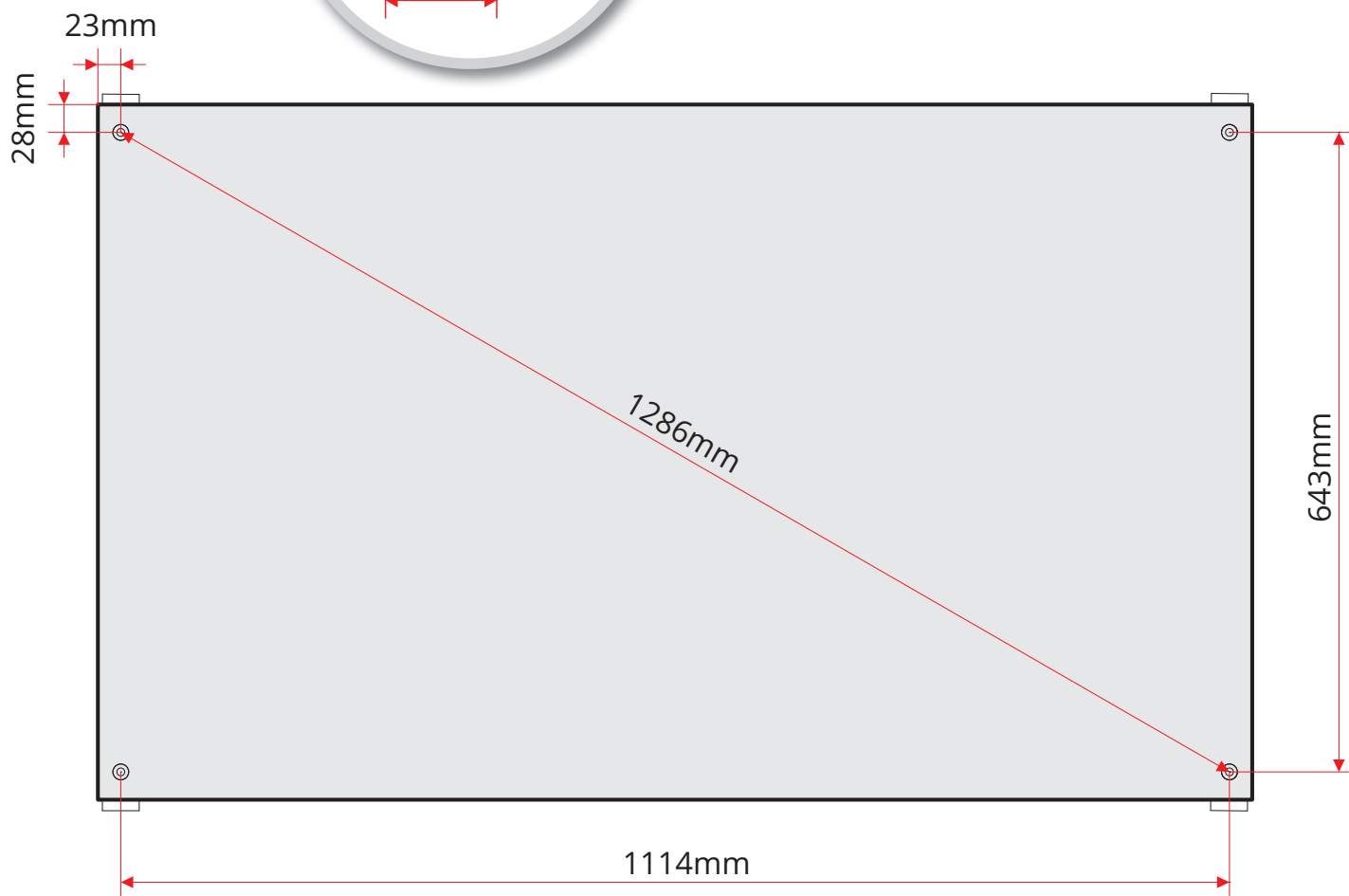
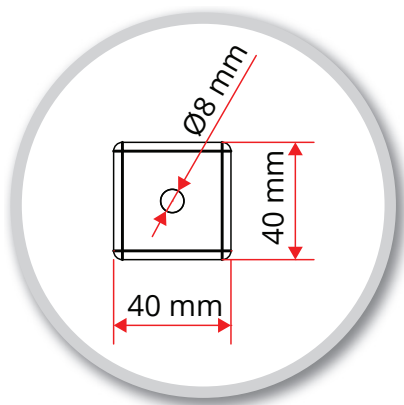
Når det er nødvendigt at forbore monteringsunderlaget, henvises til målene i Figur 5 Hultagning, topmontering. Vælg en egnet befæstelse, der passer til monteringsunderlaget.



Typerne af aggregater kan variere i illustrationerne.

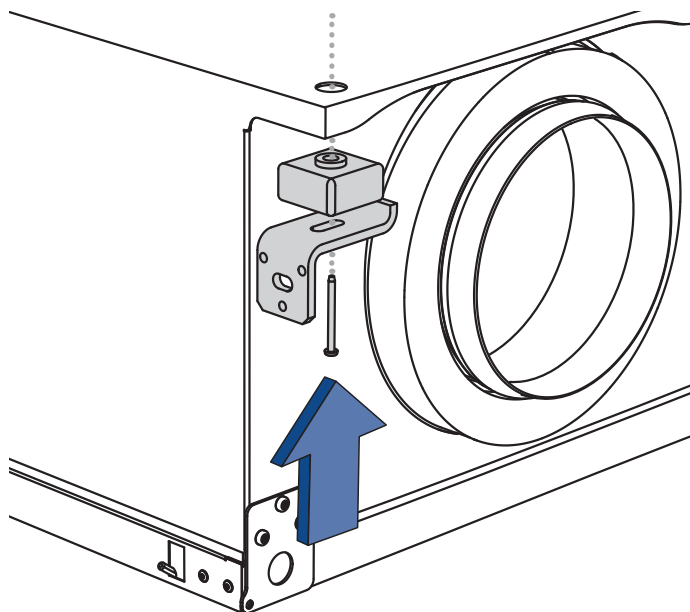


Befæstelsesmateriellet skal passe til aggregatets vægt på 59 kg.



Figur 5 Hultagning, topmontering

Brug egnede skruer, og skru igennem hullerne i beslagene, dæmpeklodsen og aggregatets bagplade.

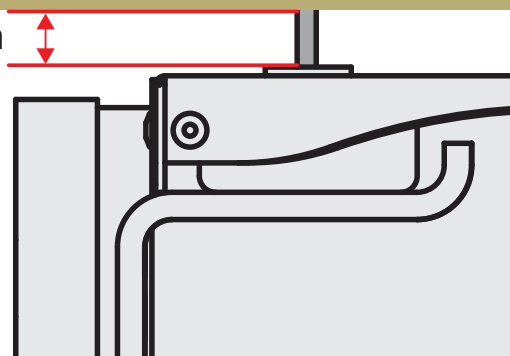


Figur 6 Beslag, topmontering

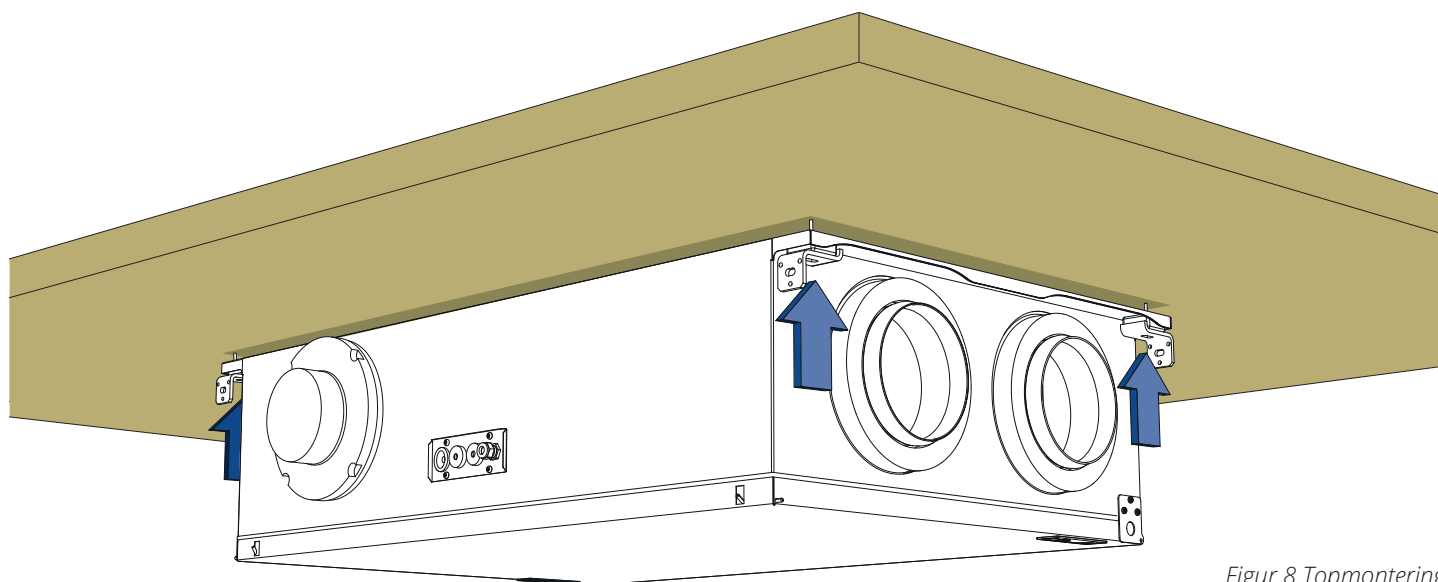


Aggregatet skal altid monteres med min. 3 mm afstand til monteringsunderlag for at forebygge bygningslyd (se figur 7).

3 mm



Figur 7 Afstand til monteringsunderlag

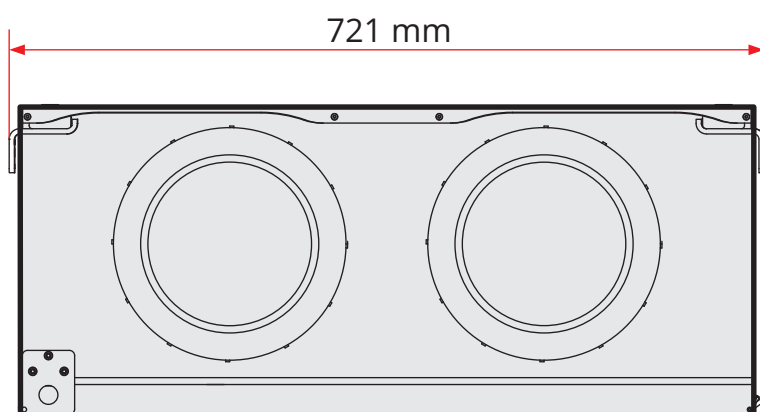
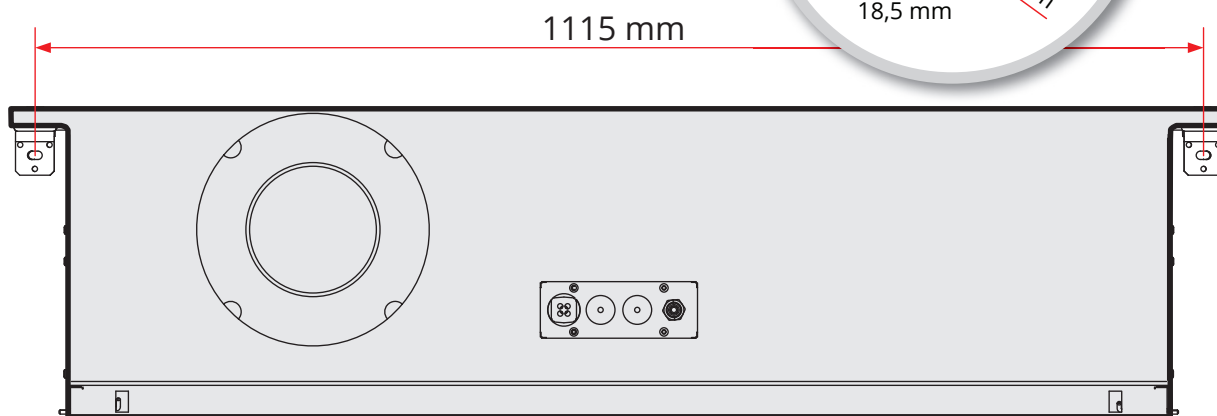
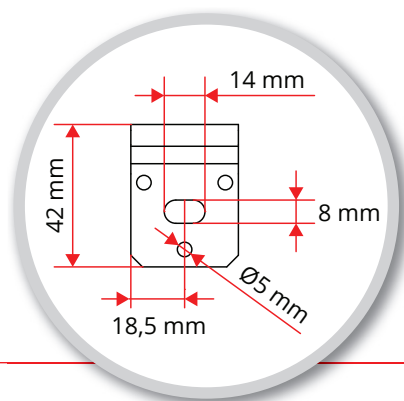


Figur 8 Topmontering

### 2.3.2. Sidemontering

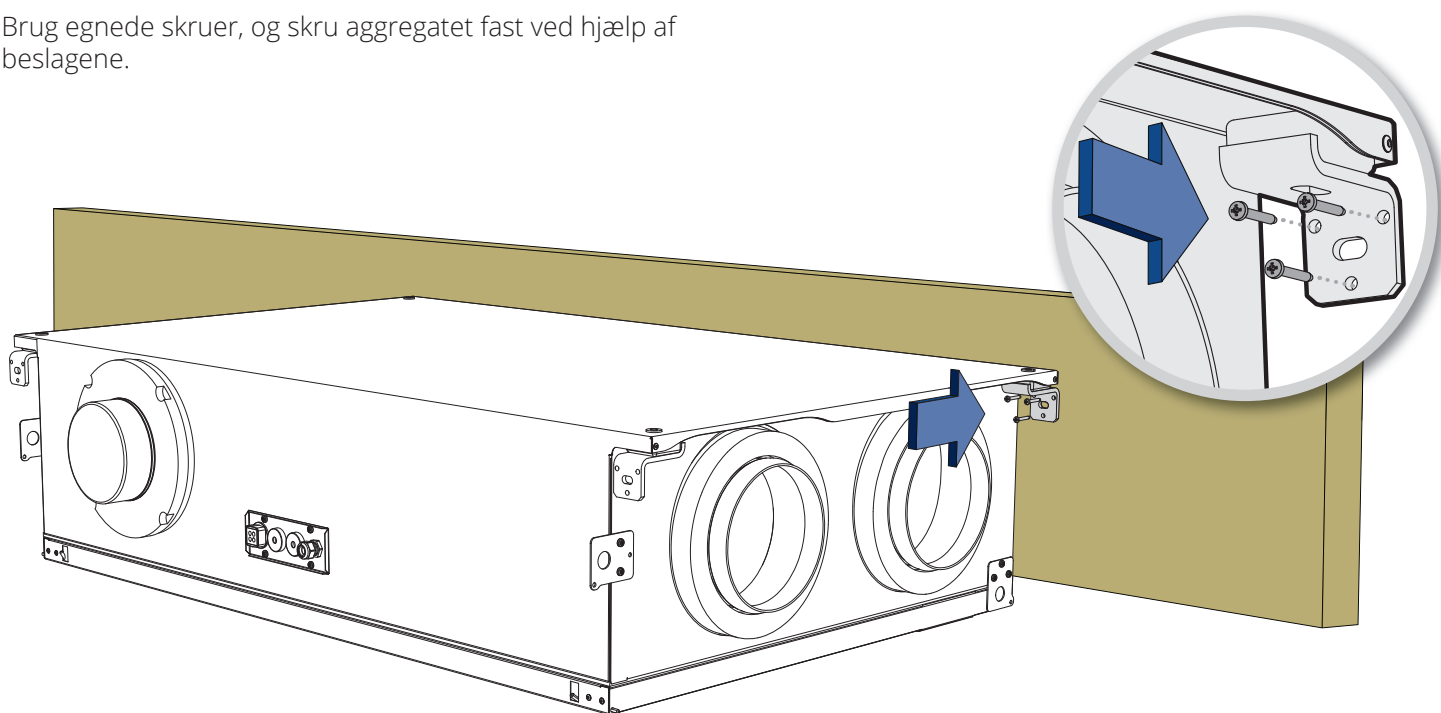
Når det er nødvendigt at forbore monteringsunderlaget, henvises til målene i Figur 9 Hultagning, sidemontering. Vælg en egnet befæstelse, der passer til monteringsunderlaget.

 Befæstelsesmateriellet skal passe til aggregatets vægt på 59 kg.



Figur 9 Hultagning, sidemontering

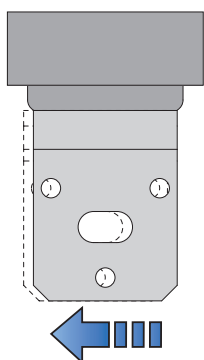
Brug egnede skruer, og skru aggregatet fast ved hjælp af beslagene.



Figur 10 Sidemontering

**!** Sørg for, at monteringsunderlaget kun berører beslagene og ikke aggregatet for dermed at forebygge bygningslyd.

Beslagene kan justeres sidevejs i begge retninger for at forhindre berøring med aggregatet, se fig. 11.



Figur 11

## 2.4. MONTERING PÅ VÆG

### 2.4.1. Krav til placering ved montering på væg

Aggregatet er beregnet til placering i teknikrum, vaske- rum, udhus eller i andre egnede rum. Aggregatet tåler kulde.

**i** Placeringen skal overholde de enkelte landes lovkrav til elektrisk sikkerhed. Kontrollér, hvilke regler der gælder for dit land.

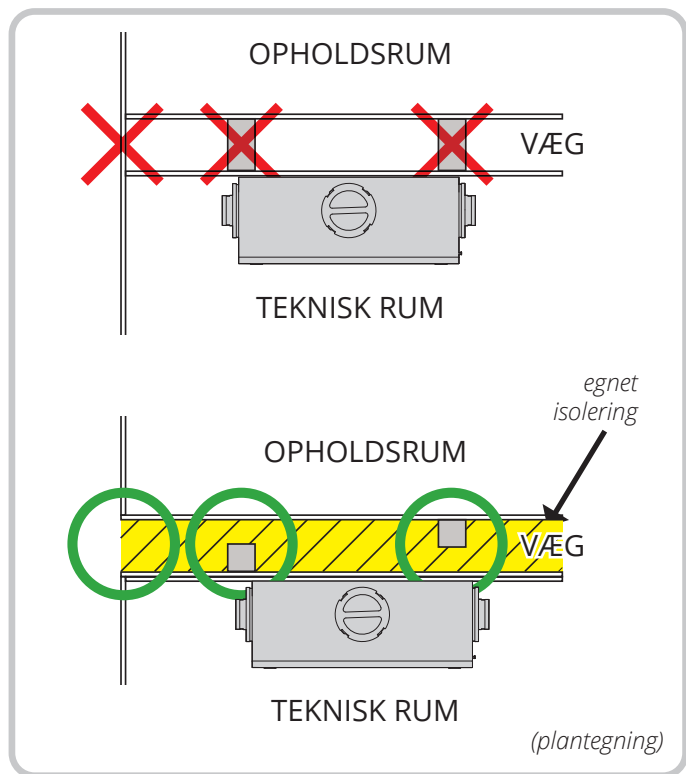
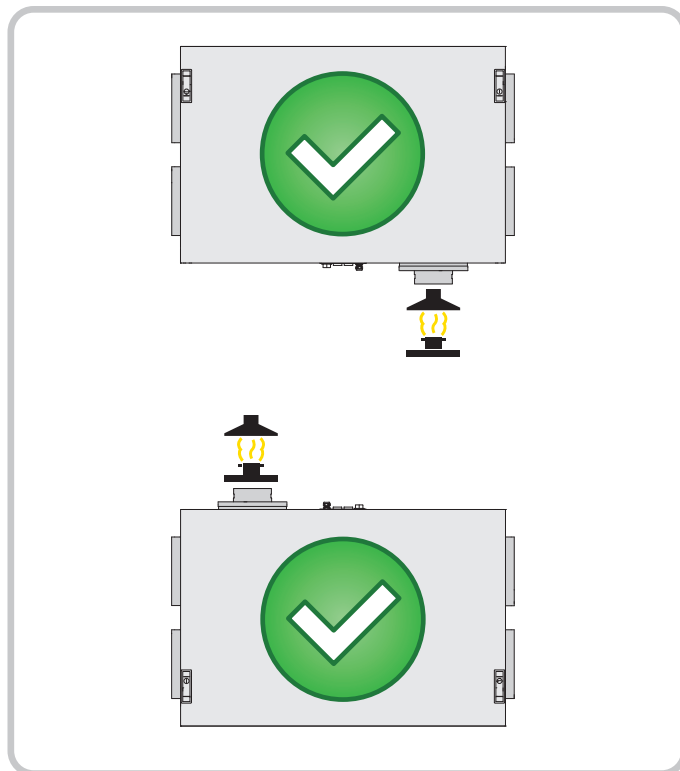
Aggregatet bør placeres, så der ikke er fare for gene- rende støj i nærliggende rum.

- Hvis aggregatet placeres på en indervæg, bør væggen være lydisoleret med for eksempel stenuld for at reducere lydoverførsler. Dobbelte gipsplader i væg, adskilte lægter og adskilte gipsplader anbefales. Se Figur 12 Anbefalet vægkonstruktion
- Hvis aggregatet er placeret i varme rum med høj fugtdannelse, kan der i perioder med lave udetem- peraturer forekomme kondens på ydersiden af aggregatet.

Underlaget skal være stabilt og i vater.

Aggregatets bagbeklædning har skruehul til væg- montering (tilbehør) både øverst og nederst, så aggregatet kan monteres begge veje på væg.

I den forbindelse kan det være hensigtsmæssigt at vende aggregatdøren. Se kap.2.4.2. Vend døren på s. 16.

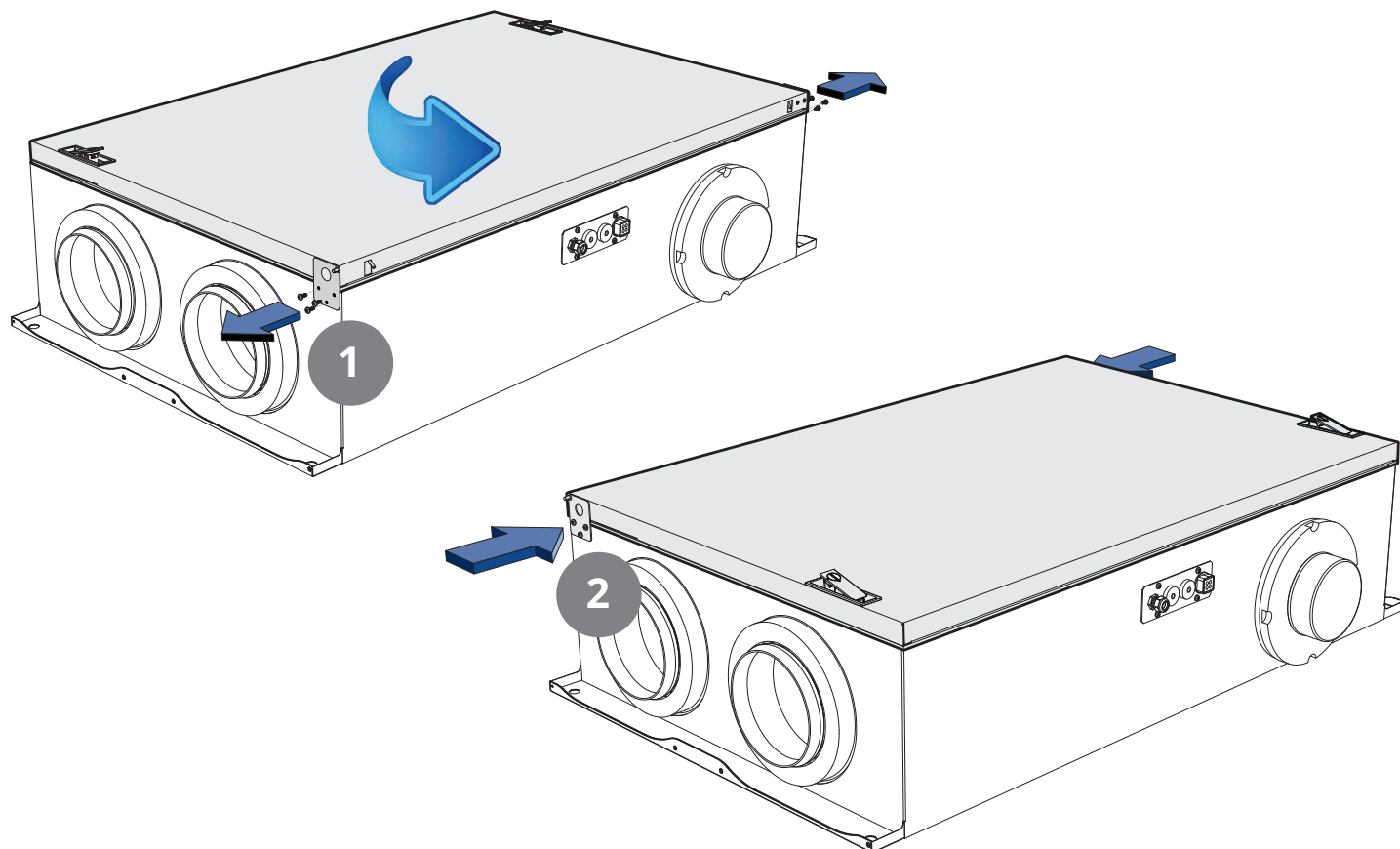


Figur 12 Anbefalet vægkonstruktion

## 2.4.2. Vend døren

Hængselsbeslagene skal flyttes, før lågen kan vendes.

1. Løsn skruerne i hængselsbeslagene.
2. Flyt derefter hængselsbeslagene, og skru skruerne fast igen.

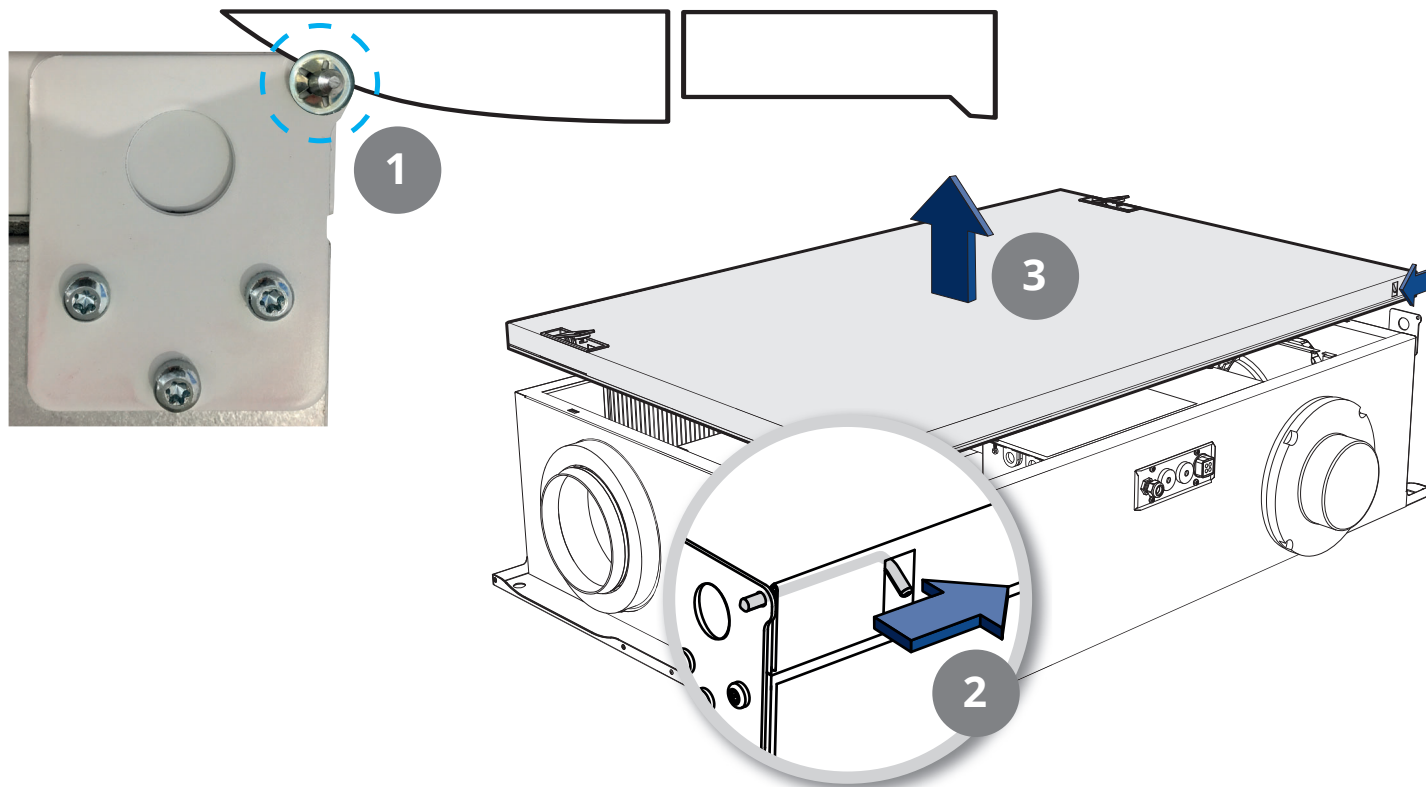




### 2.4.3. Tag lågen af

Låseskiven skal fjernes, inden lågen kan tages af.

1. Fjern låseskiverne fra låseboltene med en kniv eller en skruetrækker.
2. Skub begge låseboltene ind mod midten af lågen samtidig med at...
3. lågen løftes af.



**FARE!** Låseskiverne skal skubbes på låseboltene igen, når lågen er tilbage på plads.



#### 2.4.4. Pladskrav ved montering på væg

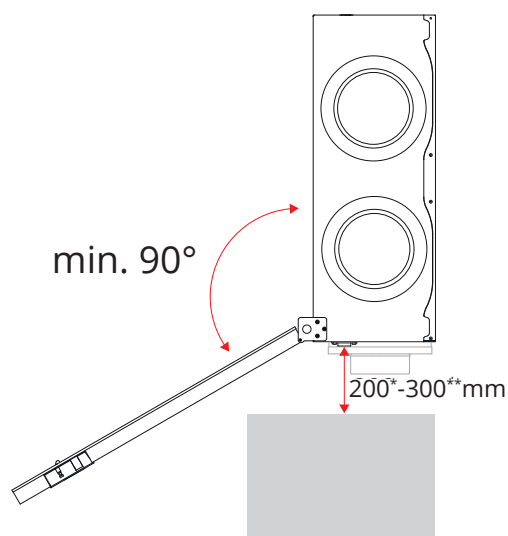
Aggregatet skal monteres med tilstrækkelig plads til service og vedligeholdelse som f.eks. filterskift, rengøring af ventilatorer og rotor. Se Figur 13 Pladskrav ved montering i loft.

Dette er minimumskrav, som udelukkende tager højde for servicebehovene.

Alle elektriske ledninger fra aggregatet skal være lettilgængelige, når aggregatet er færdigmonteret.

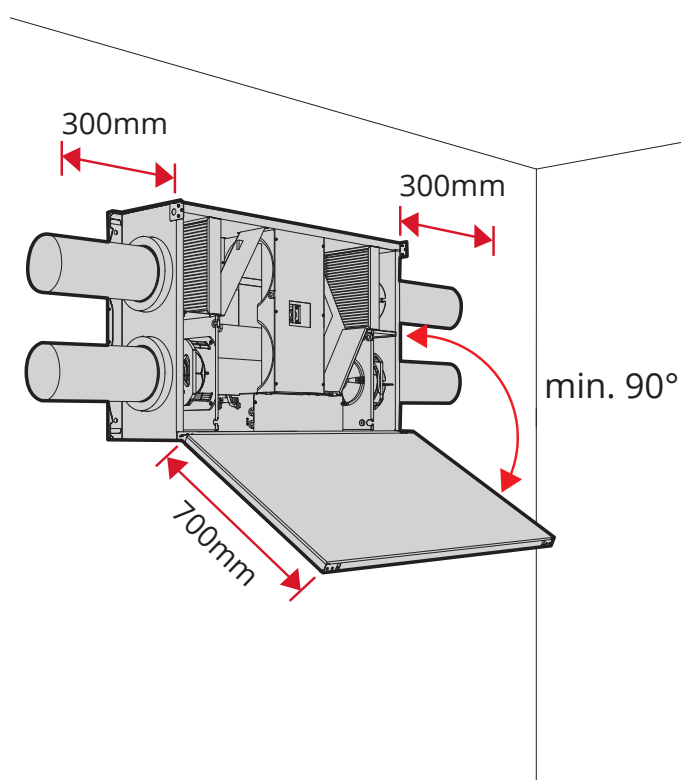
**i** Placeringen skal overholde de enkelte landes lovkrav til elektrisk sikkerhed. Kontrollér, hvilke regler der gælder for dit land.

**!** Sikre serviceadgang til de elektriske gennemføringer. Se målskitzen vedr. nøjagtig placering.



\* pladskrav pga. adgang til de elektriske gennemføringer  
\*\* pladskrav ved evt. tilkobling af køkkenudluftningskanal

Figur 13 Pladskrav ved montering i loft



Figur 14 Pladskrav ved montering på væg

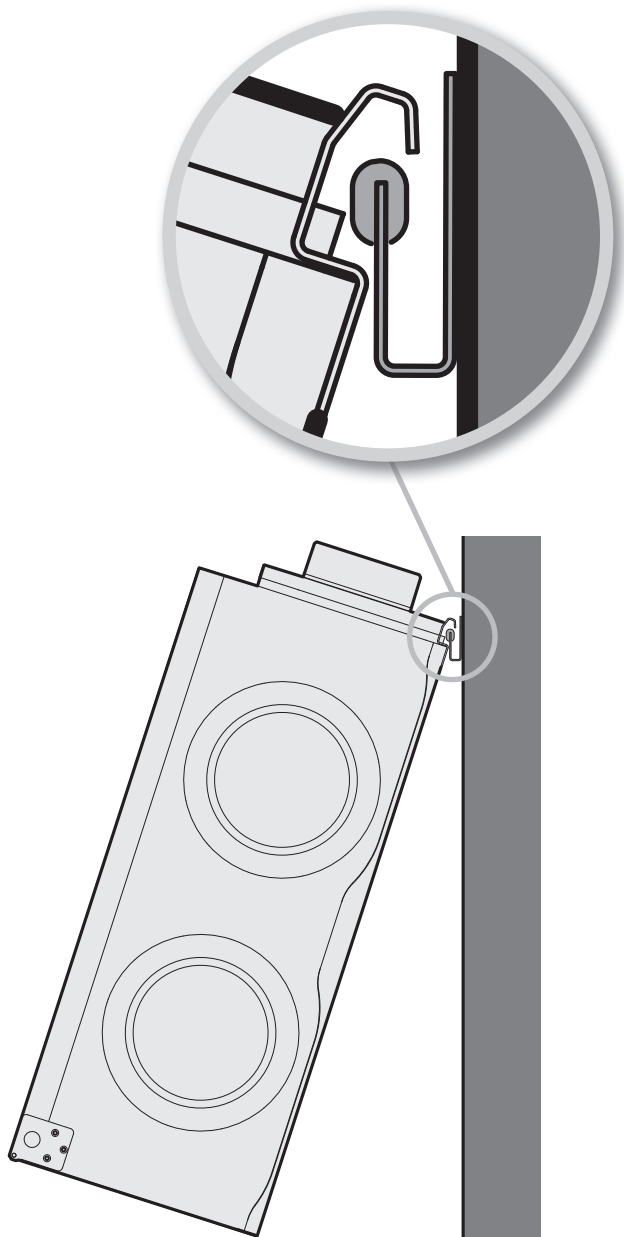
### 2.4.5. Montering af vægbeslag

Ved vægmontering fastgøres vægbeslaget til væggen, og aggregatet hænges på plads (se Figur 15 Montering af vægbeslag). Hold aggregatet i vinkel, når det hænges på væggen.

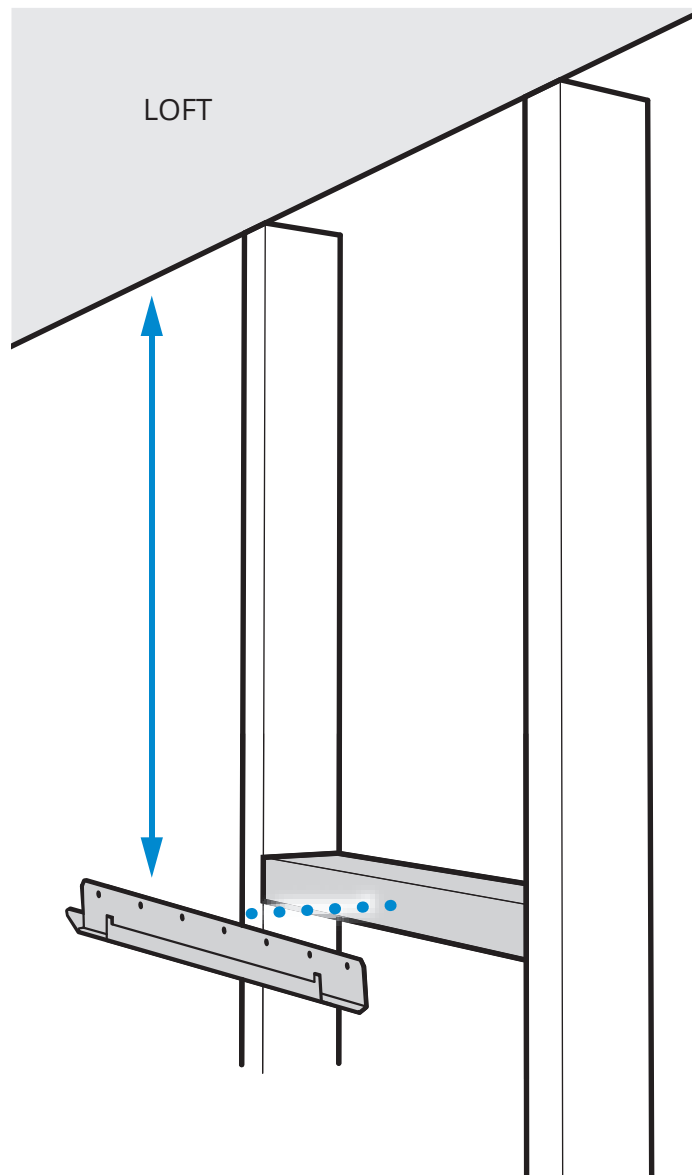
Den øverste kant af vægbeslaget monteres 55 mm højere end toppen af aggregatets bagplade. Hvis der f.eks. ønskes en afstand på 400 mm mellem toppen af aggregatet og loftet, monteres vægbeslaget 345 mm fra loftet målt fra loftet og ned til den øverste kant på vægbeslaget (Figur 16 Vægbeslag).



Vægbeslag er tilbehør og medfølger ikke aggregatet. Se separat vejledning (117784) for montering af beslag.



Figur 15 Montering af vægbeslag



Figur 16 Vægbeslag

## 2.5. MONTERING PÅ GULV (LOFT)

### 2.5.1. Krav til placering ved montering liggende på gulv

Aggregatet er beregnet til placering i teknikrum, vaske- rum, udhus eller i andre egnede rum. Aggregatet tåler kulde.

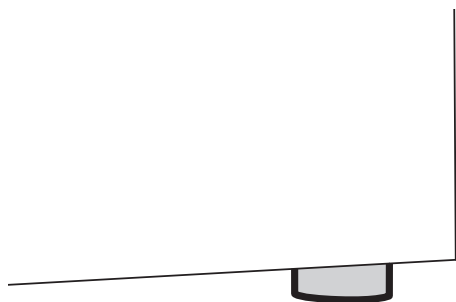
**i** Placeringen skal overholde de enkelte landes lovkrav til elektrisk sikkerhed. Kontrollér, hvilke regler der gælder for dit land.

Aggregatet bør placeres, så der ikke er fare for generende støj i nærliggende rum.

Ved montering på gulv bør der af hensyn til støj og vibrationer benyttes dæmpfødder. Flexit tilbyder egnede dæmpfødder som tilbehør, se Figur 17 Dæmpfødder (tilbehør).

- Hvis aggregatet er placeret i varme rum med høj fugtdannelse, kan der i perioder med lave ude- temperaturer forekomme kondens på ydersiden af aggregatet.

Underlaget skal være stabilt og i vater.



Figur 17 Dæmpfødder (tilbehør)

**i** Dæmpfødder er tilbehør og medfølger ikke aggregatet.

### 2.5.2. Pladskrav ved montering liggende på gulv

Aggregatet skal monteres med tilstrækkelig plads til service og vedligeholdelse som f.eks. filterskift, rengøring af ventilatorer og genvindingsenhed. Se Figur 18 Pladskrav ved montering liggende på gulv.

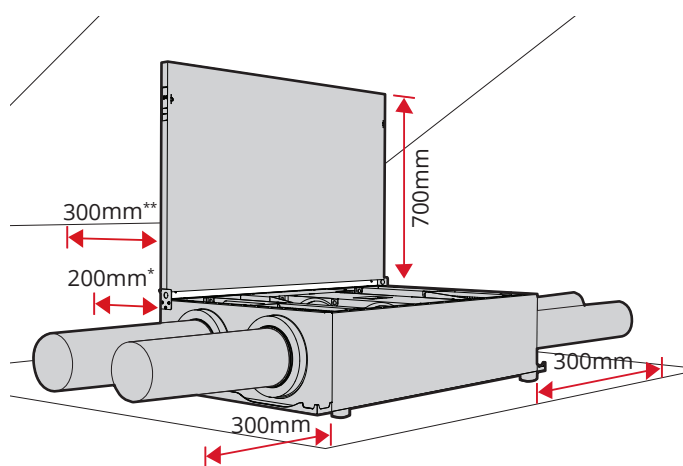
Dette er minimumskrav, som udelukkende tager højde for servicebehovene.

Det kan være hensigtsmæssigt at vende aggregatdøren. Se kap.2.4.2. Vend døren på s. 16.

Alle elektriske ledninger fra aggregatet skal være let- tilgængelige, når aggregatet er færdigmonteret.

**i** Placeringen skal overholde de enkelte landes lovkrav til elektrisk sikkerhed. Kontrollér, hvilke regler der gælder for dit land.

**!** Sikre serviceadgang til de elektriske gennemføringer. Se målskitsen vedr. nøjagtig placering.



\* pladskrav pga. adgang til de elektriske gennemføringer

\*\* pladskrav ved evt. tilkobling af køkkenudluftningskanal

Figur 18 Pladskrav ved montering liggende på gulv

### 2.5.3. Krav til placering ved montering stående på gulv

Aggregatet er beregnet til placering i teknikrum, vaske- rum, udhus eller i andre egnede rum. Aggregatet tåler kulde.

**i** Placeringen skal overholde de enkelte landes lovkrav til elektrisk sikkerhed. Kontrollér, hvilke regler der gælder for dit land.

Aggregatet bør placeres, så der ikke er fare for generende støj i nærliggende rum.

Ved montering på loft bør der af hensyn til støj og vibrationer anvendes egnet dæmpemateriale. Flexit tilbyder egnede dæmpefødder som tilbehør, se Figur 17 Dæmpefødder (tilbehør) på side 20.

- Hvis aggregatet er placeret i varme rum med høj fugtdannelse, kan der i perioder med lave ude- temperaturer forekomme kondens på ydersiden af aggregatet.

Underlaget skal være stabilt og i vater.

### 2.5.4. Pladskrav ved montering stående på gulv

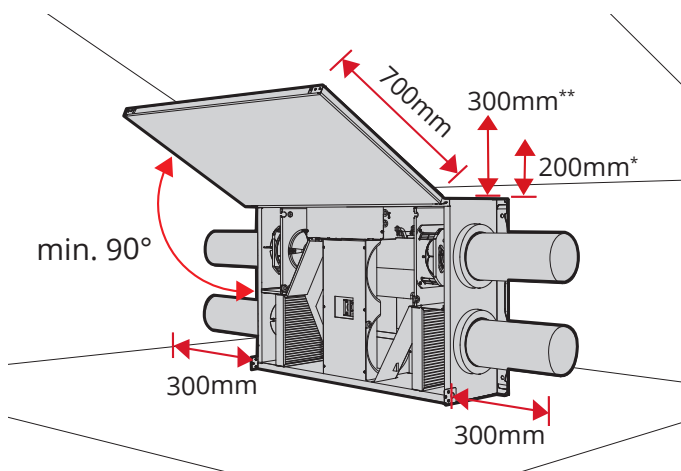
Aggregatet skal monteres med tilstrækkelig plads til service og vedligeholdelse som f.eks. filterskift, rengøring af ventilatorer og genvindingsenhed. Se Figur 19 Pladskrav ved montering stående på gulv.

Dette er minimumskrav, som udelukkende tager højde for servicebehovene.

Alle elektriske ledninger fra aggregatet skal være let- tilgængelige, når aggregatet er færdigmonteret.

**i** Placeringen skal overholde de enkelte landes lovkrav til elektrisk sikkerhed. Kontrollér, hvilke regler der gælder for dit land.

**!** Sikre serviceadgang til de elektriske gennemføringer. Se målskitzen vedr. nøjagtig placering.



\* pladskrav pga. adgang til de elektriske gennemføringer

\*\* pladskrav ved evt. tilkobling af køkkenudluftningskanal

Figur 19 Pladskrav ved montering stående på gulv

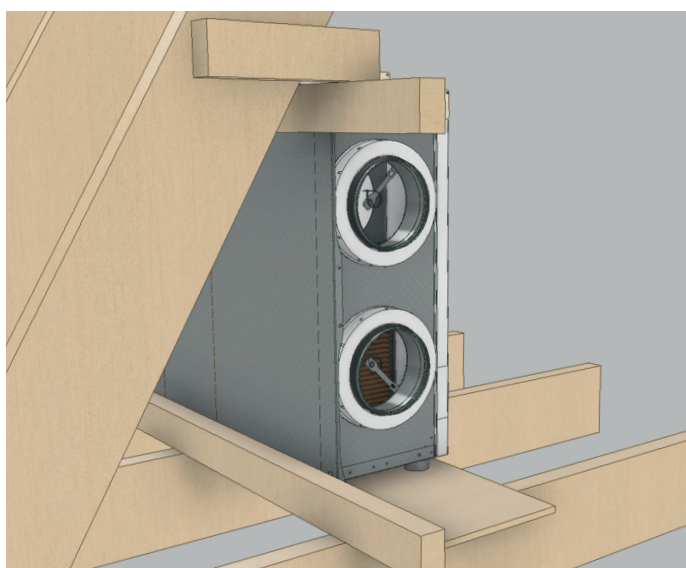
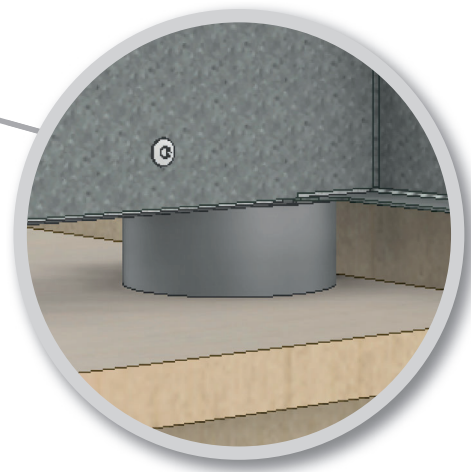
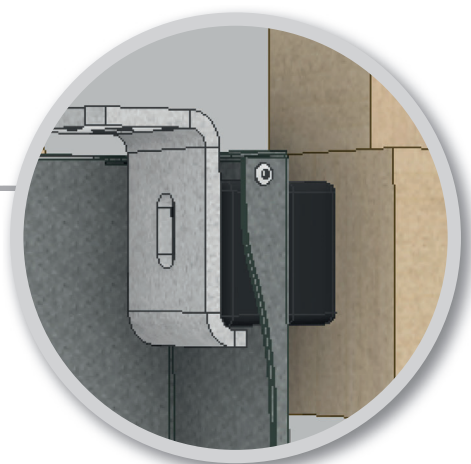
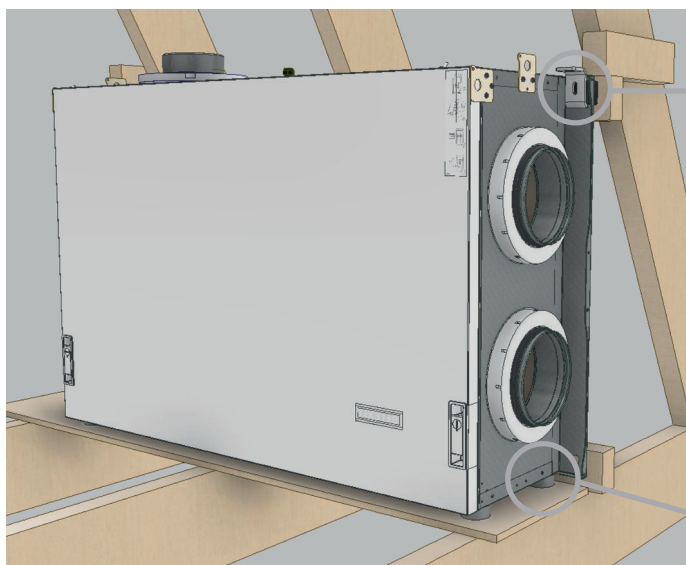
Forslag til montering:



For at undgå, at aggregatet vælter ved lukning af en dør, bør det fastgøres med de medfølgende beslag.

Brug egnede skruer, som skrues gennem hullerne i beslagene, dæmpeklodserne, aggregatets bagplade og løsholtet i bagkanten.

Desuden skal der installeres dæmpemateriale mellem aggregat og underlag. Flexit tilbyder egnede dæmpefødder som tilbehør, se Figur 17 Dæmpefødder (tilbehør) på side 20.



### 3. Kanaltilkobling

#### 3.1. TILKOBLING TIL AGGREGAT

Se Figur 20 Kanaltilkobling.  
Sørg for, at kanalerne tilsluttes den rigtige studs – se mærkning på aggregatet samt kap.6. System- og oversigtstegninger på s. 26.

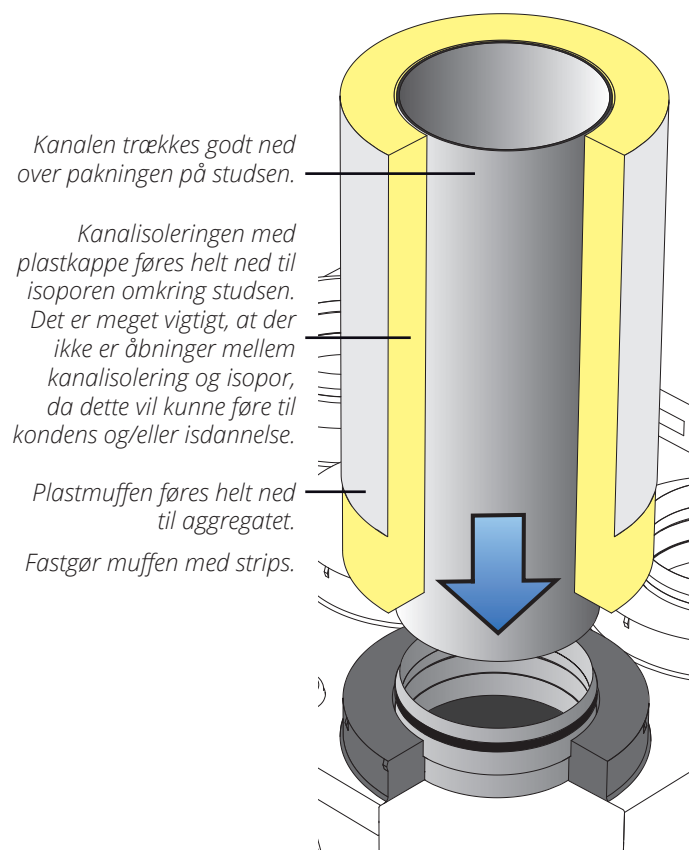
Træk kanaliseringen tæt ind til aggregatet.  
For at undgå kondensdannelse er det især vigtigt, at udeluftkanalen og udblæsningskanalen får isolering og plastmuffe trukket helt ned til aggregatet.

Plastmuffen tættes mod aggregatet med strips.

Alle kanaler, der føres igennem kolde zoner, skal isoleres.  
Kanalerne kræver normalt min. 50 mm isolering med en isoleringsgrad svarende til  $\lambda = 0,035 \text{ W/m } ^\circ\text{C}$  eller bedre.  
Montøren har ansvaret for brug af den krævede isolering og damp-tæt muffe i forhold til placering/temperatur.

Udeluftkanalen lægges med et svagt fald mod udeluftkappen, så eventuelt indtrukket vand drænes ud igen.

Der bør installeres lyddæmpere på hovedstammen for at reducere ventilatorlyd videre i kanalsystemet.



Figur 20 Kanaltilkobling



Figur 21 Færdigmonteret kanal

## 4. Elektrisk arbejde



Aggregatet bør installeres med HPFI-relæ. Vi anbefaler en separat sikring for aggregatet.

Aggregatet leveres med 2 m kabel med stik. Kablet kommer ud på oversiden af aggregatet og tilsluttes en 230 V, 50 Hz enfaset jordet stikkontakt, der placeres let tilgængeligt i nærheden. Stikket skal bruges som serviceafbryder. Se kap.7. Tekniske data, CL2 på s. 29, kap.8. Tekniske data, CL3 på s. 30 og kap.9. Tekniske data, CL4 på s. 31 vedr. sikringsstørrelser.



Placeringen skal overholde de enkelte landes lovkrav til elektrisk sikkerhed. Kontrollér, hvilke regler der gælder for dit land.



Sørg for, at stikkontakten til aggregatet ikke indbygges.

### Internetadgang:

Aggregatet skal kobles til internettet for bl.a. at kunne styre aggregatet uden for hjemmet og få adgang til opdateringer og andre cloud-tjenester. Træk et netværkskabel mellem aggregatet og husets router, og tilslut.

### Tilbehør:

#### Trådløst tilbehør

Den trådløse adapter kan tilsluttes et 4-polet stik mærket "Accessories". Læs mere om konfiguration med Flexit GO-appen i vejledningen, som følger med tilbehøret.

#### Øvrigt tilbehør

Tilbehør, som har en sluttende kontakt, kan tilkobles 3-lederkabel på aggregatets overside.

Mærkning	Farve	Funktion	Beskrivelse
DI1	Brun	HIGH (standard)	Forceret luftmængde
DI2	Grøn	COOKER (standard)	Forceret lufttilførsel
+24V (REF)	Hvid	Reference	

Med Flexit GO-appen kan indgangene konfigureres til andre funktioner, se vejledning (117078).

#### Betjeningspanel

Betjeningspanelet kan tilkobles et 4-polet stik mærket "NordicPanel".

Læs mere i vejledningen til betjeningspanelet (120018).



Signalkabler skal placeres minimum 30 cm fra stærkstrømskabler og skal ved indbygning trækkes i 20 mm elektrikerør. Kabellængden må ikke overstige 24 m.



## 5. Montering og indregulering af emhætte

### 5.1. MONTERING

Ved brug af ekstern emhætte medfølger oplysninger om montering og indregulering af luftmængder til emhætte.

#### 5.1.1. Emhætte uden motor

| (sluttes til aggregatet med kanaltilkobling)

Ventilationsaggregatet har et separat tilkoblingspunkt for emhætter uden motor. Tilslut et strømkabel (svagstrøm) mellem aggregatet og emhætten for at kunne forcere luftmængden i ventilatoren ved hjælp af en knap på ventilatoren.

#### 5.1.2. Emhætte med motor

| (sluttes ikke til aggregatet)

Emhætte med motor sluttes ikke til aggregatet. Denne har et helt separat kanalsystem til luftevakuering.

Med emhætten kan man kompensere for den luftmængde, der trækkes ud af boligen. Læs mere i **kap.5.2. Indregulering**.

### 5.2. INDREGULERING

Hvis emhætten ikke er leveret af Flexit, skal leverandøren af emhætten projekttere luftmængder til både udsugning i emhætten og sikre indblæsningsluft til emhætten. For at mindske risikoen for undertryk i boligen, ved brug af en emhætte med motor med en luftmængde over ca. 200m<sup>3</sup>/t kompenseres for dette med fx en udeluftventil i væggen.

#### 5.2.1. Emhætte uden motor

| (sluttes til aggregatet)

For at mindske risikoen for ubalance mellem udsugning og indblæsning ved forcering af emhætten skal luftstrømmen også indreguleres for indstillingen "cooker hood" på ventilatorerne. Måling af luftstrømmen på aggregat og emhætte kan foretages med en luftstrømsmåler.

Metoden til justering af ventilatorens effekt varierer afhængigt af den styreenhed, der anvendes (NordicPanel eller "Flexit GO"-appen). I denne beskrivelse anvendes "Flexit GO"-appen.

#### Fremgangsmåde:

1. Vælg den indstilling for emhætten, hvor spjældet er åbent, og signalet "cooker hood" aktiveres. Juster udsugningsventilatorens effekt i indstillingen "cooker hood", så der opnås en luftstrøm på 150-180 m<sup>3</sup>/t over emhætten, for at opfange ca. 75 % af madosen.
2. Mål derefter luftstrømmen i alle udsugningsventiler, og læg denne luftstrøm sammen med luftstrømmen over emhætten.
3. Mål og sammenlæg luftstrømmen i alle indblæsningsventiler. Juster ventilatorens effekt i indstillingen "cooker hood" for indblæsningsventilatoren, indtil samme luftstrøm opnås for begge ventilatorerne.

#### 5.2.2. Emhætte med motor

(sluttes ikke via kanal til aggregatet)

Når der bruges en emhætte med motor, øges den luftmængde, der trækkes ud af huset. For at kompensere for dette kan man indstille ventilationsaggregatet til at give mere indblæsningsluft end udsugningsluft.

Der kræves et signal til aggregatet, når emhætten skal bruges:  
Ekstern afbryder med potentialfrit TIL/FRA-signal kobles til 3-lederstikket på aggregatet (DI2, se eldiagram).  
Monter en pressostat (tilbehør).

#### Cooker hood-funktionen fungerer på følgende måde:

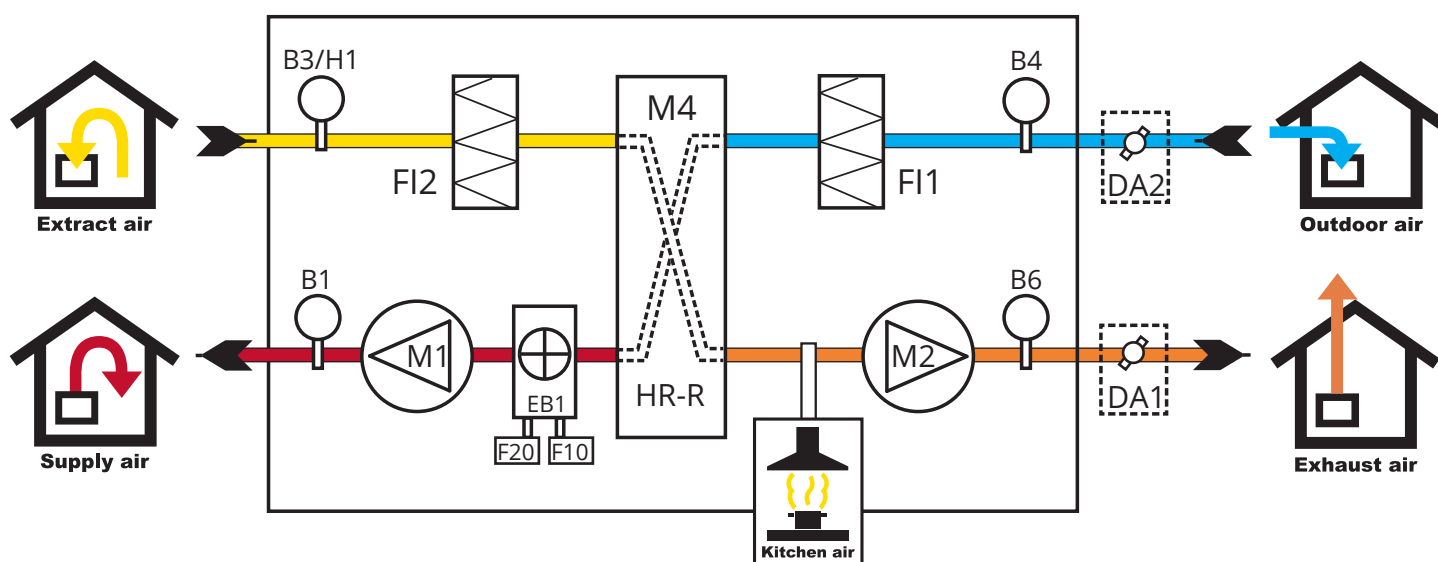
Indblæsningsventilatoren gearer op, mens udsugningsventilatoren fortsætter på lavt niveau for delvist at kompensere for den mængde luft, emhætten tækker ud af huset.

Kontrollér emhættens maksimale luftkapacitet (ud fra kapacitetsdiagrammet for emhætten).  
Sørg for, at emhætten får tilstrækkelig luft via f.eks. friskluftsventiler.

## 6. System- og oversigtstegninger

### 6.1. SYSTEMTEGNING (EFTERVARMEFLADE, ELEKTRISK)

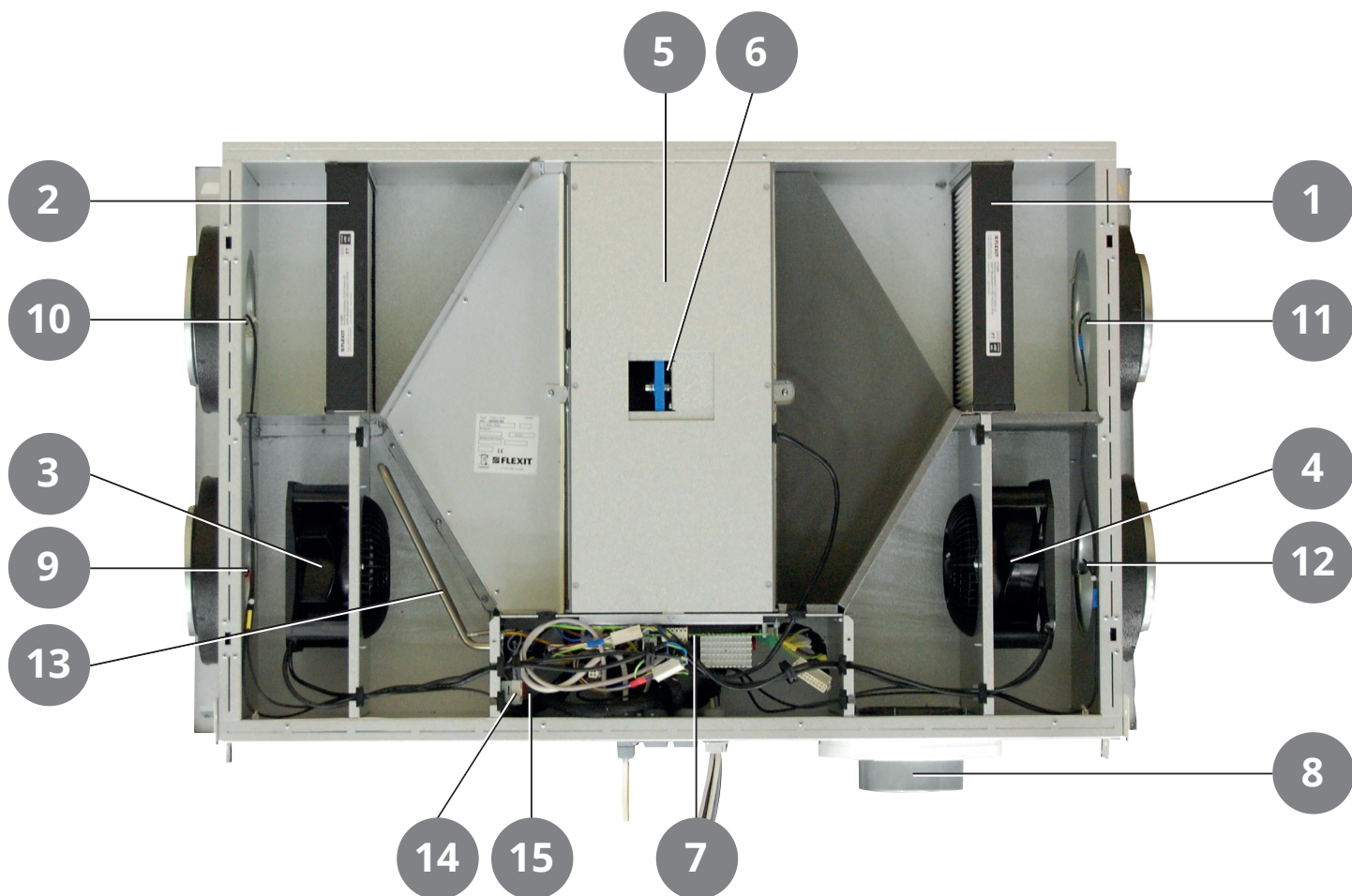
Forkortelse	Beskrivelse
B1	Temperaturføler, indblæsningsluft
B3	Temperatur- og fugtføler, udsugningsluft
H1	Fugtføler, udsugningsluft
B4	Temperaturføler, udeluft
B6	Temperaturføler, afkast
EB	Eftervarmeplade
F10	Overophedningstermostat, manuel reset
F20	Overophedningstermostat, automatisk reset
F1	Indblæsningsluftfilter
F12	Udsugningsluftfilter
M1	Indblæsningsventilator
M2	Udsugningsventilator
HR-R	Rotorvarmeveksler
M4	Rotormotor
DA1	Spjæld
DA2	Spjæld



(vist som højremodel)

## 6.2. OVERSIGTSTEGNING

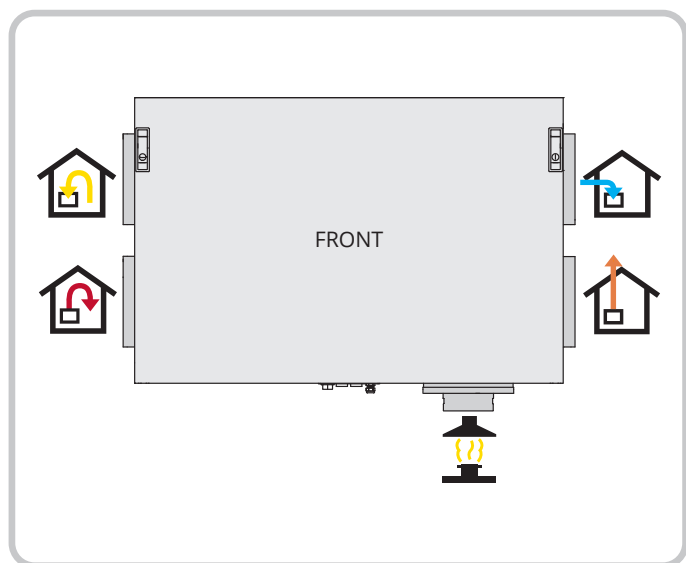
Nr.	Forkortelse	Beskrivelse
1	F11	Indblæsningsluftfilter
2	F12	Udsugningsluftfilter
3	M1	Indblæsningsventilator
4	M2	Udsugningsventilator
5	HR-R	Rotorvarmeveksler
6	M4	Rotormotor
7		Styrecentral
8	K	Emhættetilslutning
9	B1	Temperaturføler, indblæsningsluft
10	B3	Temperatur- og fugtføler, udsugning
11	B4	Temperaturføler, udeluft
12	B6	Temperaturføler, udblæsning
13	EB	Eftervarmeplade
14	F10	Overophedningstermostat, eftervarme, man.
15	F20	Overophedningstermostat, eftervarme, auto.



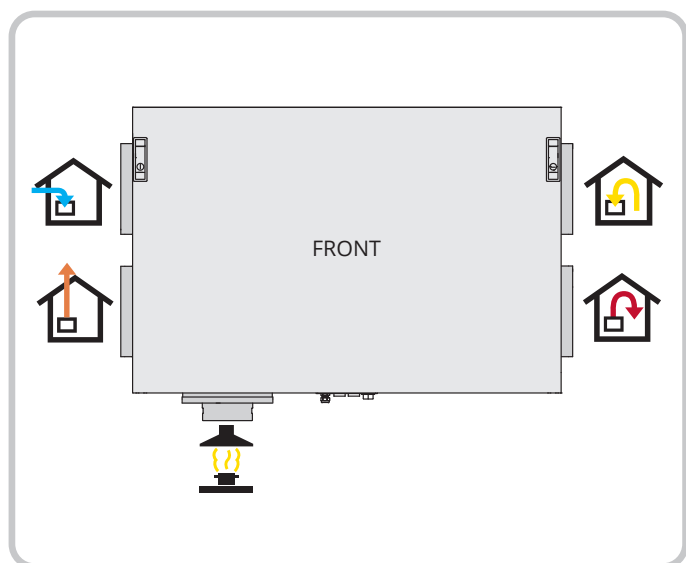
(højremodel)

### 6.3. STUDSPACERING

Højremodel



Venstremodel



## 7. Tekniske data, CL2

		CL2 RE med el.batteri
STRØM	Mærkespænding (AC 50 Hz)	230 V
	Frekvens	50 Hz
	Sikringsstørrelse	10 A
	Mærkestrøm	2,3 A
	Mærkeeffekt, total	529 W
	Mærkeeffekt, maks. elbatteri	350 W
	Mærkeeffekt, ventilatorer	2 x 85 W
	Mærkeeffekt, rotormotor	4 W
	IP-klasse*	21

VENTILATION	Ventilatortype	B-hjul
	Ventilatormotorstyring	0-10 V
	Ventilatorhastighed, maks. o/min.	3 200
	Automatik	Flexit GO
	Filterklasse	ePM1 55% (F7)
	Filtertype (indblæsning/udsugning)	Kompaktfilter

MÅL	Filtermål (BxHxD)	290 x 230 x 48 mm
	Emhættetilslutning	Ø 125 mm
	Vægt, aggregat	56 kg
	Vægt, rotor	8,2 kg
	Vægt, dør	12,5 kg
	Vægt, ventilator	1,2 kg
	Kanaltilkobling	Ø 160 mm
	Højde	700 mm
	Bredde	1160 mm
	Dybde	296 mm

LAK	Farve	Hvid
	RAL	9016
	Glans	25-35

\*Ved montering i loft

Energiklasse: **A**

CTRL 0,65

### LOKAL BEHOVSSTYRING

Styring med sensor til forskellige zoner

**Tilbehør:** App + CO<sub>2</sub>-sensor/bevægelsesvagt + spjæld

**Resultat:** Øget luftmængde i zoner, der har behov for det

[www.flexit.no](http://www.flexit.no)

## 8. Tekniske data, CL3

		CL3 RE med el.batteri
STRØM	Mærkespænding (AC 50 Hz)	230 V
	Frekvens	50 Hz
	Sikringsstørrelse	10 A
	Mærkestrøm	3,9 A
	Mærkeeffekt, total	679 W
	Mærkeeffekt, maks. elbatteri	500 W
	Mærkeeffekt, ventilatorer	2x83 W
	Mærkeeffekt, rotormotor	4 W
	IP-klasse*	21

VENTILATION	Ventilatortype	B-hjul
	Ventilatormotorstyring	0-10 V
	Ventilatorhastighed, maks. o/min.	3.200
	Automatik	Flexit GO
	Filterklasse	ePM1 55 % (F7)
	Filtertype (indblæsning/udsugning)	Kompaktfilter

MÅL	Filtermål (BxHxD)	290 x 230 x 48 mm
	Emhættetilslutning	Ø 125 mm
	Vægt, aggregat	58 kg
	Vægt, rotor	11,3 kg
	Vægt, dør	12,5 kg
	Vægt, ventilator	1,5 kg
	Kanaltilkobling	Ø 160 mm
	Højde	700 mm
	Bredde	1160 mm
	Dybde	296 mm

LAK	Farve	Hvid
	RAL	9016
	Glans	25-35

\*Ved montering i loft

Energiklasse: **A**

CTRL 0,65

### LOKAL BEHOVSSTYRING

Styring med sensor til forskellige zoner

**Tilbehør:** App + CO<sub>2</sub>-sensor/bevægelsesvagt + spjæld

**Resultat:** Øget luftmængde i zoner, der har behov for det

[www.flexit.no](http://www.flexit.no)

## 9. Tekniske data, CL4

		CL4 RE med el.batteri
STRØM	Mærkespænding (AC 50 Hz)	230 V
	Frekvens	50 Hz
	Sikringsstørrelse	10 A
	Mærkestrøm	4,5 A
	Mærkeeffekt, total	1 050 W
	Mærkeeffekt, maks. elbatteri	800 W
	Mærkeeffekt, ventilatorer	2 x 115 W
	Mærkeeffekt, rotormotor	4 W
	IP-klasse*	21

VENTILATION	Ventilatortype	B-hjul
	Ventilatormotorstyring	0-10 V
	Ventilatorhastighed, maks. o/min.	4 200
	Automatik	Flexit GO
	Filterklasse	ePM1 55 % (F7)
	Filtertype (indblæsning/udsugning)	Kompaktfilter

MÅL	Filtermål (BxHxD)	290 x 230 x 48 mm
	Emhættetilslutning	Ø 125 mm
	Vægt, aggregat	58 kg
	Vægt, rotor	11,3 kg
	Vægt, dør	12,5 kg
	Vægt, ventilator	1,8 kg
	Kanaltilkobling	Ø 160 mm
	Højde	700 mm
	Bredde	1160 mm
	Dybde	296 mm

LAK	Farve	Hvid
	RAL	9016
	Glans	25-35

\*Ved montering i loft

Energiklasse: **A**

CTRL 0,65

### LOKAL BEHOVSSTYRING

Styring med sensor til forskellige zoner

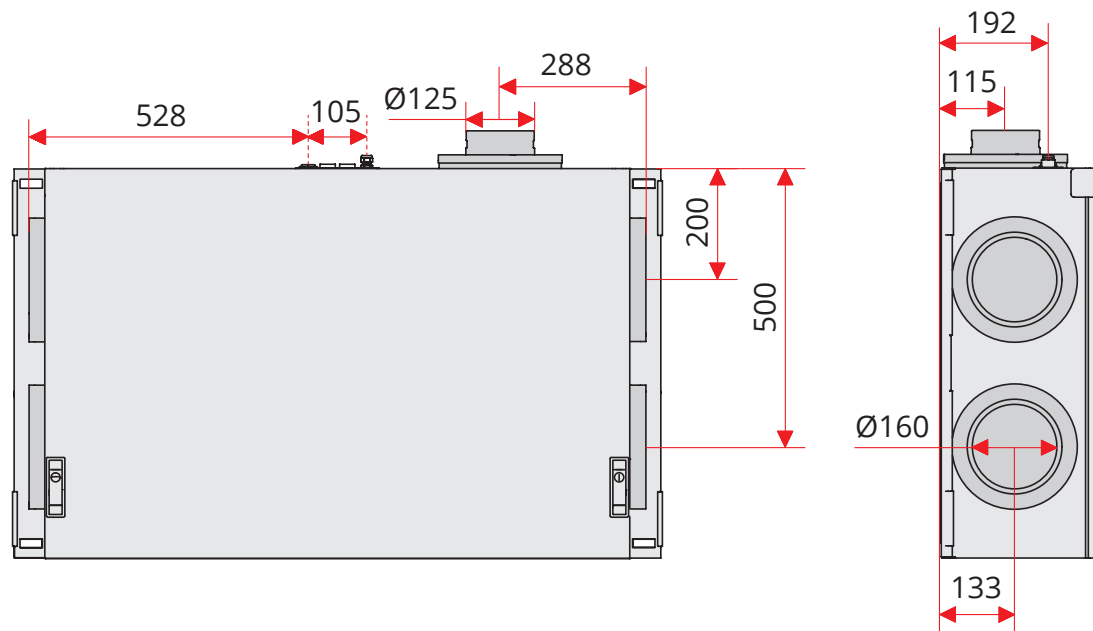
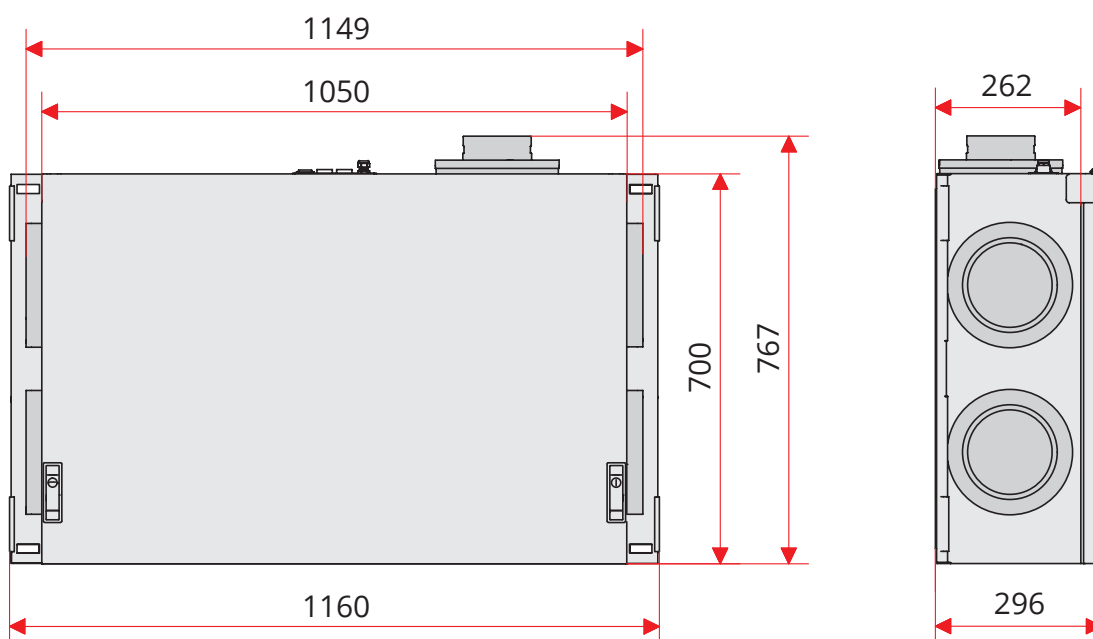
**Tilbehør:** App + CO<sub>2</sub>-sensor/bevægelsesvagt + spjæld

**Resultat:** Øget luftmængde i zoner, der har behov for det

[www.flexit.no](http://www.flexit.no)

## 10. Måltegning

Mål i mm.





## 11. Kapacitet og lyddata

Kapacitetsdiagrammer og ydelsesdata for aggregatene findes i produktdatabladene og i vores beregningsprogram Flexit Select.



*Produktdatablad  
Nordic CL2*



*Produktdatablad  
Nordic CL3*



*Produktdatablad  
Nordic CL4*

## 12. Afsluttende kontrol/igangsætning

### 12.1. AFSLUTTENDE KONTROL

Kontrollér følgende punkter:



Beskrivelse	Kapitel	Udført
Kanaliseringen er udført i henhold til vejledningen og den tekniske dokumentation	3	<input type="checkbox"/>
Kanaler er tilkoblet rigtige studse	6	<input type="checkbox"/>
Indreguleringen er foretaget i henhold til vejledningen og projekteringsdokumentationen	-	<input type="checkbox"/>
Aggregatet kører normalt på alle trin	-	<input type="checkbox"/>
Rotoren løber ubesværet rundt	-	<input type="checkbox"/>
Rotoren løber rundt ved varmebehov	-	<input type="checkbox"/>
Varmen slås til	-	<input type="checkbox"/>
Aggregatet har filtre til både udeluft og udsugningsluft	3	<input type="checkbox"/>

## 12.2. IGANGSÆTNING OG OPKOBLING AF AGGREGAT

### Flexit GO-app

For installatør,  
se opstartsguide  
(116628) vedr.  
opkobling til net.

For slutbruger,  
se opstartsguide  
(116908) vedr.  
opkobling til  
net.



#### Ved brug af Flexit GO-app:

Alt. 1: Tilslut aggregatet til husets router.

Alt. 2: Tilslut aggregatet til et separat adgangspunkt,  
se vejledning 116734.

- Tilslut aggregatets strømkabel.
- Så starter aggregatet.
- Aggregatet gennemfører automatisk en opstartsprocedure på ca. 3 min.
- Kontrollér, at appen er tilkoblet dit aggregat. Hvis ikke, skal du følge beskrivelsen for tilkobling i opstartsguide for slutbruger (116908).
- Efter opstartsproceduren følger aggregatet de driftsindstillinger, der er indstillet fra fabrikken.
- Ændring af indstillingerne kan foretages med appen.
- Sørg for, at indreguleringen er foretaget i henhold til vejledningen og projekteringsdokumentationen (dokumentation af ventilationsdata).

### NordicPanel

(tilbehør)

Se vejledning  
(120018).



#### Ved brug af betjeningspanel (tilbehør):

- Kontrollér, at betjeningspanelet er tilkoblet, og at det er koblet til aggregatet i henhold til vejledning (1120018).
- Tilslut aggregatets strømkabel.
- Så starter aggregatet.
- Aggregatet gennemfører automatisk en opstartsprocedure på ca. 3 min.
- Efter opstartsproceduren følger aggregatet de driftsindstillinger, som er indstillet i betjeningspanelet.
- Ændring af indstillingerne foretages fra betjeningspanelet.
- Sørg for, at indreguleringen er foretaget i henhold til vejledningen og projekteringsdokumentationen (dokumentation af ventilationsdata).

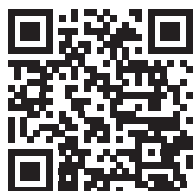


NordicPanel passer til Nordic-aggregater produceret efter 1/10 2022.

For nemt at se, om enheden er forberedt, skal der være et kabel oven på enheden mærket "NordicPanel". Det er også muligt at installere NordicPanel på ældre enheder produceret mellem maj 2019 og september 2022. I dette tilfælde fås der et kabelsæt som tilbehør. Kontakt nærmeste forhandler for at få flere oplysninger.



Opstartsguide  
(installatør)



Opstartsguide  
(slutbruger)



Monteringsvejledning  
NordicPanel

## 13. Reklamationer



Anvisningerne i vejledningerne skal følges, for at reklameringsretten er gyldig.

Dette produkt er omfattet af reklameringsret i henhold til gældende salgsbetingelser, **forudsat at produktet er korrekt anvendt og vedligeholdt.**

Reklameringsretten kan bortfalde i tilfælde af forkert brug eller grov forsømmelse af vedligeholdelsen af anlægget.

Reklamationer, som skyldes forkert eller mangelfuld montering, rettes til det ansvarlige monteringsfirma.

Filtre er forbrugsmaterialer.

Vores produkter udvikles løbende, og vi forbeholder os derfor retten til ændringer.

Vi tager ligeledes forbehold for eventuelle trykfejl, som måtte forekomme.

## 14. Affaldshåndtering



Symbolet på dette produkt viser, at produktet ikke må behandles som husholdningsaffald. Det skal derimod afleveres på en genbrugsstation mhp. genvinding af elektrisk og elektronisk udstyr.

Ved at sørge for korrekt bortskaffelse af apparatet bidrager du til at forebygge de negative konsekvenser for miljø og sundhed, som forkert håndtering kan medføre.

For nærmere information om genvinding af dette produkt kan du kontakte kommunen, renovationsselskabet eller den forhandler, hvor du købte produktet.









Flexit deltager i ECP-programmet for RAHU.  
Kontroller certifikatets aktuelle gyldighed:  
[www.eurovent-certification.com](http://www.eurovent-certification.com)

Produktet er listet  
i databasen for  
byggevarer som  
kan brukes i  
**Svanemerkede bygg**



Flexit AS, Moseveien 8, N-1870 Ørje  
[www.flexit.no](http://www.flexit.no)