



# Nordic CL 2/3/4

ART.NR. 800200, 800201, 800210, 800211, 800220, 800221

**NO HURTIGGUIDE**  
Ventilasjonsaggregat og styringsautomatikk

**SV SNABBGUIDE**  
Ventilationsaggregat och styrautomatik

**DA KVIKGUIDE**  
Ventilationsaggregat og styringsautomatikk

**FI PIKAOPAS**  
Ilmankäsittelykone ja automaatio

**EN QUICK GUIDE**  
Air handling unit and automation

# Nordic CL 2/3/4

NO

ART.NR. 800200, 800201, 800210, 800211, 800220, 800221

## Systembeskrivelse

### Aggregatet sørger for ventilasjon i boligen.

Det tilfører **friskluft** i boligens oppholds- og soverom via ventiler som normalt er plassert i tak. Samtidig suges **brukt luft** ut fra kjøkken, bad, toalett og vaskerom.

Aggregatet inneholder en roterende varmeveksler som tar vare på ca 80% av varmen i avtrekksluften, og overfører varmen til tilluften når det er behov for dette.



## Styring

### Flexit GO-app

For brukerveiledning Flexit GO (117078).



For installatør, se oppstartsguide (116628).



For sluttbruker, se oppstartsguide (116908).



### NordicPanel styrepanel (tilbehør)

For montering, se veiledning (120018).



NordicPanel passer til Nordic-aggregater produsert etter 1.10.2022.

For enkelt å kunne se om aggregatet er forberedt, skal det være en kabel på toppen av aggregatet merket "NordicPanel". Det er også mulig å installere NordicPanel på eldre aggregater produsert mellom mai 2019 og september 2022. Man kan da kjøpe et kabelsett som tilbehør. Kontakt nærmeste forhandler for mer informasjon.

## Konsekvenser ved feil drift

**Kondens.** På våtrom produseres det ofte mye fukt fra tørking av klær, dusjing o.l. Hvis utelufta er kald, vil den kjøle ned veggene og fukten i innelufta vil kunne kondensere på aggregatet. *De som opplever dette må øke ventilasjonen til Max i perioder med høy fuktproduksjon.* Økt ventilasjon sørger for å trekke den fuktige lufta ut av rommet og erstatte den med mindre fuktig luft.

**Filter.** Gamle og tette filter gir dårlig ventilasjon og kan også føre til kondensproblemer.

**Ny bolig.** Nye boliger avgir store mengder fukt og gasser fra tekstiler, byggematerialer, maling osv. Dette kan blant annet forårsake **heksesot**, mugg- og fuktskader i boliger. Det er derfor svært viktig å ventilere godt og sikre et godt luftskifte, slik at man kan sikre seg mot disse skadelige forurensningene.



## Vedlikehold



**FARE!** Før alt vedlikehold må aggregatet gjøres strømløst ved å dra ut strømkabel. Vent så et par minutter til vifter har stanset.

### Rengjøring av vifter

For at viftene skal beholde sin kapasitet er det viktig at de er rene for smuss. Dette er spesielt viktig for anlegg som er tilkoppelt kjøkkenhette. Viftene **skal** derfor rengjøres en gang i året. Viftebladene rengjøres med en klut eller en børste med rødsprit på og med trykkluft, hvis det er mulig.

**OBS!** Sørg for at motoren ikke blir utsatt for vann.

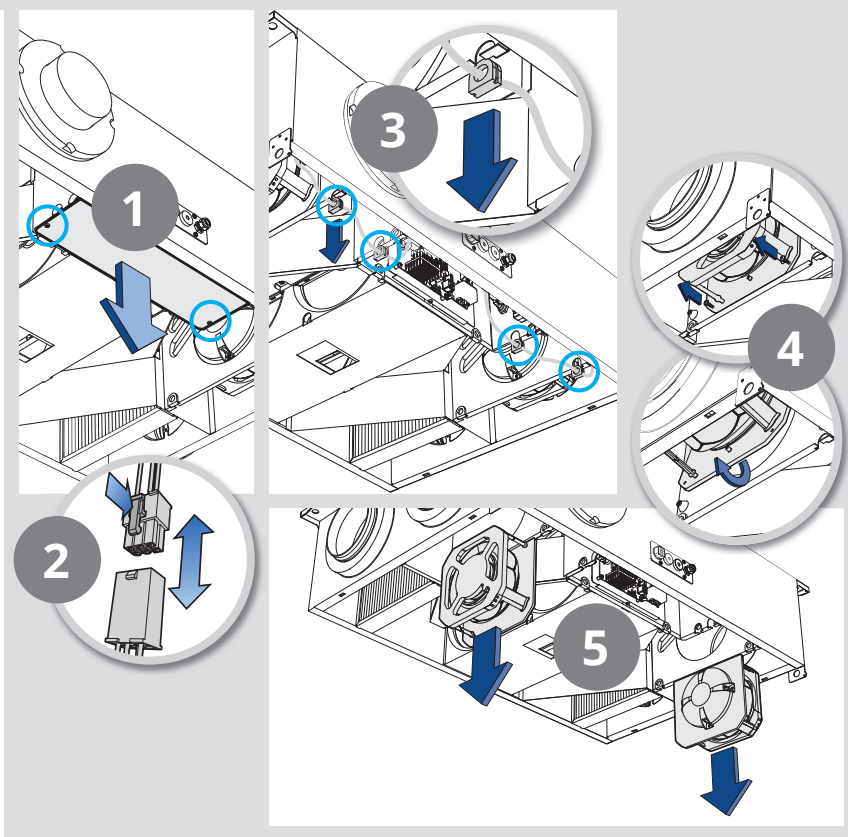
#### Kontroll av anleggets funksjon

Samtidig med vedlikeholdet bør det kontrolleres at viktige deler av anlegget fungerer som det skal:

**Vifter.** Still aggregatet på maks og sjekk at det blåser i tilluftventiler og suges ut i avtrekksventiler.

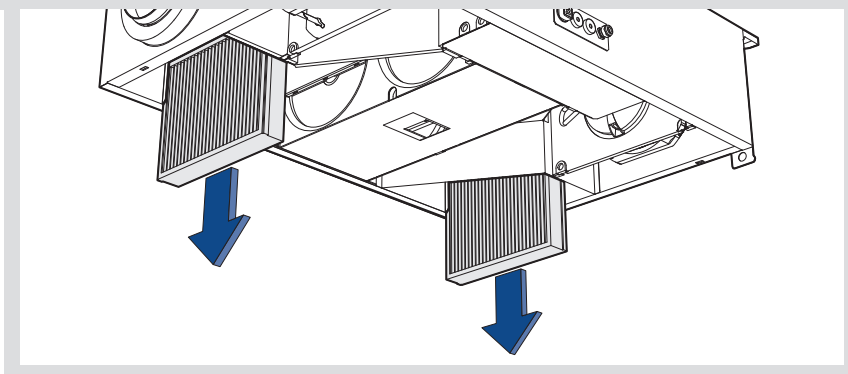
**Rotor.** Det er av avgjørende betydning at denne går rundt når det er behov for varmegjenvinning, eks under 10°C ute. Er ikke rotorfunksjonen i orden sees dette som et feilsignal på styrepanelet.

Sjekk samtidig at luftinntak og luftavkast er åpne og ikke tettet igjen med løv og rusk.



### Skifte filter

Filtrene vil, avhengig av støvbelastningen på stedet, bli gradvis tettere og slippe mindre luft igjennom. Filtrene må derfor byttes minimum 1 gang årlig (normalt på høsten).



Begge filtre (både tilluft- og avtrekksfilter) skiftes samtidig.

### Dokumentasjon

For utfyllende informasjon, se bruker- og monteringsveiledningene som følger med produktet.

Disse kan også hentes på [www.flexit.no](http://www.flexit.no).

Ta godt vare på prosjekteringsunderlaget inkludert ventilasjonstegninger.

# Nordic CL 2/3/4



ART.NR. 800200, 800201, 800210, 800211, 800220, 800221

## Systembeskrivning

### Aggregatet ger ventilation i hemmet.

Det tillför **friskluft** till bostadens uppehållsrum och sovrum genom ventilerna som normalt är placerade i taket. Samtidigt sugts **den använda** luften från kök, badrum, toalett och tvättstuga.

Enheten innehåller en roterande värmeväxlare som tar hand om ca 80% av värmen i frånluften och överför värmen till tilluften vid behov.



## Styr

### Flexit GO-app

För bruksanvisning Flexit GO (117078).



För installatör, se uppstartsguide (116628).



För slutanvändare, se uppstartsguide (116908).



### NordicPanel styrpanel (tillbehör)

För montering, se anvisning (120018).



NordicPanel passar Nordic aggregat tillverkade efter 1/10-2022.

För att enklast se om aggregatet är förberett ska det finnas en kabel på toppen av aggregatet märkt "NordicPanel". Det går även att installera NordicPanel på äldre aggregat tillverkade mellan maj 2019 och september 2022. Då finns det ett kabelkitt att köpa till. Kontakta närmaste återförsäljare för mera info.

## Konsekvens vid felaktig drift

**Kondens.** I våtutrymmen är det ofta mycket fukt från torkning av kläder, duschning etc. Om utomhusluften är kall kommer den att kyla ner väggarna, och fuktig inomhusluft kan kondensera på aggregatet. *De som upplever detta måste öka ventilationen till Max under perioder med hög fuktproduktion.* Ökad ventilation drar ut den fuktiga luften från rummet, och ersätter den med mindre fuktig luft.

**Filter.** Gamla och igensatta filter resulterar i dålig ventilation och kan också orsaka problem med kondens.

**Nya bostäder.** Nya bostäder släpper ut stora mängder fukt och gaser från textilier, byggmaterial, färg, etc. Vissa material kan bidra till att förorsaka "black magic dust" som kan missfärga väggar och ytor i hemmet. Detta är viktigt att ventileras ut!



## Underhåll



**FARA!** Innan något underhåll utförs måste enheten göras strömlös genom att dra ut elkontakten. Vänta några minuter tills fläktarna har stannat.

### Rengöring av fläktar

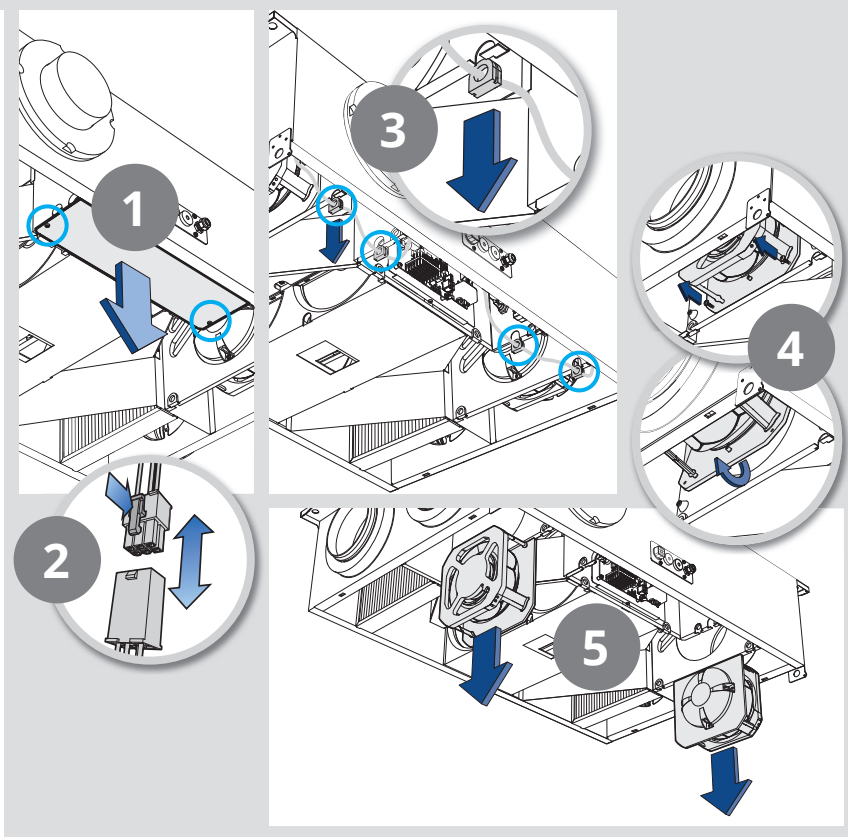
För att fläktarna ska upprätthålla sin kapacitet, så är det viktigt att de hålls rena. Detta är särskilt viktigt för system som är anslutna till spiskåpan. Fläktarna **skall** rengöras en gång om året. Fläktbladen rengörs med rödsprit på en trasa eller en borste och tryckluft om det är möjligt. **OBS!** Se till att motorn inte utsätts för vatten.

#### Kontroll av anläggningens funktion

Samtidigt med underhållet, kontrolleras att viktiga delar av systemet fungerar:

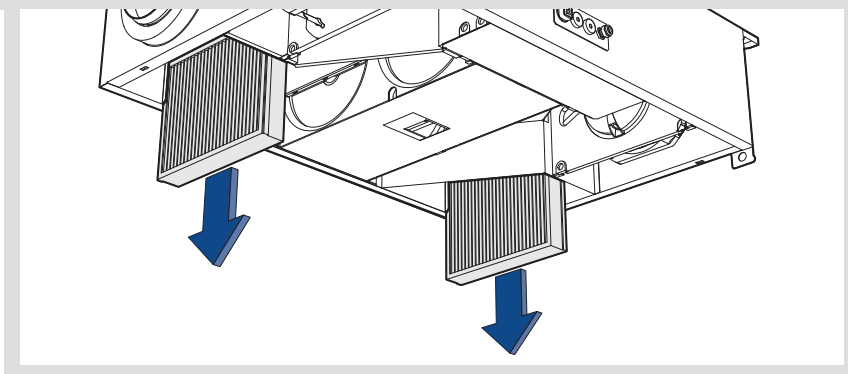
**Fläktar.** Ställ in aggregatet på max och kontrollera att det blåser i tilluftsventilerna och suger ur frånluftsventilerna.

**Rotorn.** Det är väsentligt att denna går runt om det finns ett behov för värmeåtervinning, t.ex. under 10°C utomhus. Fungerar inte rotorn som avsett så ses detta som en felsignal på kontrollpanelen. Kontrollera också att luftintag och avluft är öppna och inte igensatta med löv och skräp.



### Byta filter

Filtren kommer, beroende på belastningen av damm på platsen, bli gradvis tätare och tillåter mindre luft igenom. Filtren måste bytas minst 1 gång per år (vanligtvis på hösten).



Båda filtren (både tillufts- och frånluftsfilter) byts samtidigt.

### Dokumentation

För ytterligare information hänvisas till bruksanvisning och monteringsanvisning som medföljer produkten.

Se också [www.flexit.se](http://www.flexit.se).

Ta väl hand om projektets inreglerings dokument inklusive ventilationsritningar.



# Nordic CL 2/3/4

DA

ART.NR. 800200, 800201, 800210, 800211, 800220, 800221

## Systembeskrivelse

### Enheden leverer ventilation i boligen.

Den leverer **frisk luft** til stuer og soveværelser via ventiler, der normalt er placeret i loftet. Samtidig trækkes den **brugte luft** fra køkkenet, badeværelset og bryggerset.

Enheden består af en roterende varmeveksler, der genvinder ca. 80 % af varmen i fraluften og overfører den til indblæsningsluften efter behov.



## Styring

### Flexit GO-app

For brugervejledning Flexit GO (117078).



Installatør:  
se opstartsguide (116628).



Forbruger:  
se opstartsguide (116908).



### NordicPanel betjeningspanel (tilbehør)

For montering, se vejledning (120018).



NordicPanel passer til Nordic-aggregater produceret efter 1/10 2022.

For nemt at se, om enheden er forberedt, skal der være et kabel oven på enheden mærket "NordicPanel".

Det er også muligt at installere NordicPanel på ældre enheder produceret mellem maj 2019 og september 2022. I dette tilfælde fås der et kabelsæt som tilbehør.

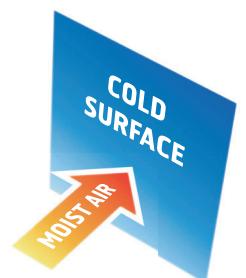
Kontakt nærmeste forhandler for at få flere oplysninger.

## Konsekvenser ved forkert drift

**Kondens.** Der dannes ofte masser af fugt i vådrum, når der tørres tøj, bades osv. Hvis udeluften er kold, afkøler den væggene, og fugten i indeluften kan kondenseres på enheden. *Hvis du oplever dette, skal ventilationen øges til maks., når der dannes masser af fugt.* Øget ventilation sikrer, at den fugtige luft trækkes ud af rummet og erstattes af mere tør luft.

**Filtre.** Gamle og blokerede filtre giver dårlig ventilation og kan også forårsage kondensproblemer.

**Nye boliger.** Nye boliger afgiver store mængder fugt og gasser fra tekstiler, byggematerialer, maling osv. Dette kaldes også *afgasning* og kan forårsage misfarvning af vægge og overflader i boligen. Derfor er ventilation meget vigtig!



## Vedligeholdelse



**FARE!** Strømmen til enheden skal afbrydes før enhver form for vedligeholdelse. Vent derefter et par minutter på, at blæserne standser.

### Rengøring af blæserne

Hvis blæserne skal bevare deres kapacitet, er det vigtigt at sikre, at de er rene. Det er især vigtigt for systemer, der er forbundet med et emfang. Blæserne **skal** derfor afmonteres og efterses hvert år og rengøres, hvis der er snavs og fedt på blæserbladene. Rengør blæserbladene med sprit på en klud eller børste og evt. trykluft.

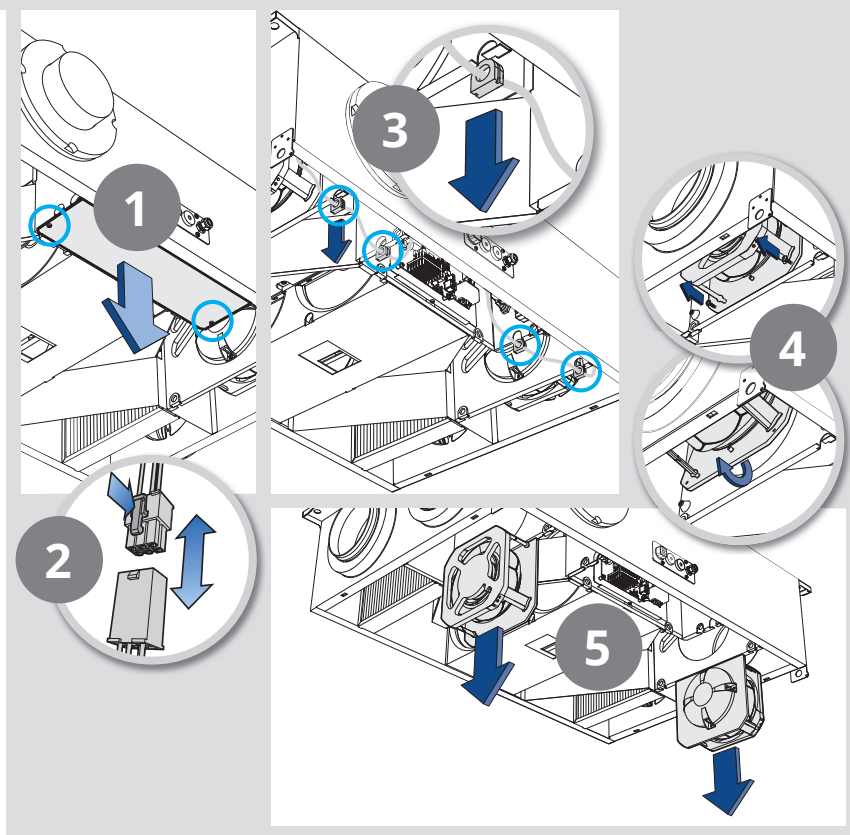
**NB!** Motoren må ikke komme i kontakt med vand.

#### Funktionskontrol

Under vedligeholdelse skal systemet kontrolleres for at sikre, at vigtige dele fungerer korrekt:

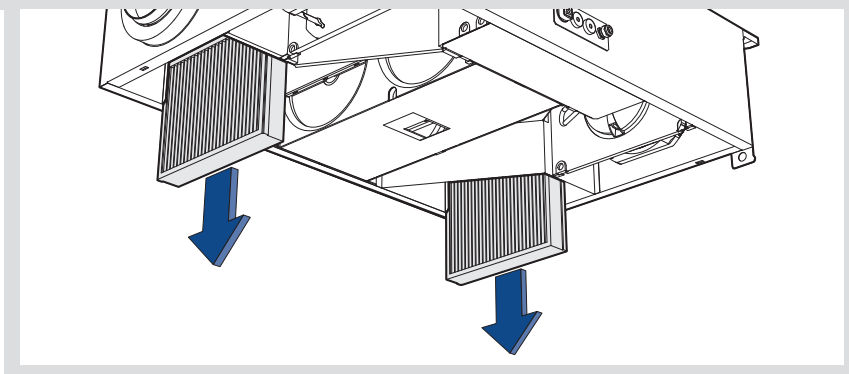
**Blæsere.** Sæt enheden på maks., og kontrollér, at indblæsningsluftventilerne blæser, og fraluftventilerne suger.

**Rotorveksler.** Det er afgørende, at denne roterer, når der er behov for varmegenvindingen, fx hvis udetemperaturen er under 10 °C. Hvis rotoren ikke fungerer korrekt, vises et fejlsignal på betjeningspanelet. Kontrollér også, at luftindtag og -afkast er frie og ikke blokerede af blade og skidt.



### Udskiftning af filtre

Afhængigt af, hvor støvede omgivelserne er, bliver filtrene efterhånden blokerede og slipper mindre luft igennem. Filtrene skal derfor skiftes mindst én gang om året (normalt om efteråret).



Begge filtre (både filteret for indblæsningsluft og fraluft) skal skiftes samtidig.

### Dokumentation

Læs mere i produktets brugermanual og installationsanvisninger.

De kan også downloades på [www.flexit.no](http://www.flexit.no).

Opbevar projekteringsdokumenterne, inkl. ventilationstegningerne, forsvarligt.

# Nordic CL 2/3/4



TUOTENRO 800200, 800201, 800210, 800211, 800220, 800221

## Järjestelmän kuvaus

### Laite hoitaa kotisi ilmanvaihtoa.

Se toimittaa **raitista ilmaa** olohuoneeseen ja makuuhuoneisiin yleensä kattoon sijoitettujen venttiilien kautta. Samaan aikaan **käytettyä ilmaa** imetään keittiöstä, pesuhuoneesta, wc-tiloista ja kodinhoitohuoneesta.

Laitteessa on pyörivä lämmönvaihdin, joka ottaa talteen noin 80 % imetyn ilman lämmöstä ja siirtää sen tarvittaessa tuloilmaan.



## Säätö

### Flexit GO -sovellus

Käyttöohje  
Flexit GO (117078).



Asentaja,  
katso aloitaopas  
(116628).



Loppukäyttäjä,  
katso aloitaopas  
(116908).



### NordicPanel -ohjauspaneeli (lisävaruste)

Katso ohjeet  
(120018).



NordicPanel sopii Nordic- laitteisiin, jotka on valmistettu myöhemmin kuin 1.10.2022.

Yksinkertainen tapa selvittää, onko laitteessa tämä valmius: laitteen yläosassa on oltava johto ja "NordicPanel"-merkintä. NordicPanelin voi asentaa myös vanhempiin laitteisiin, jotka on valmistettu toukokuun 2019 ja syyskuun 2022 välisenä aikana. Siinä tapauksessa on ostettava lisäjohtopaketti. Lisätietoja saat lähimmältä jälleenmyyjältä.

## Väärän käytön seuraukset

**Kosteuden tiivistyminen** Märkätiloista tulee usein runsaasti kosteutta vaatteiden kuivaamisesta, suihkussa käynnistä tms. johtuen. Jos ulkona on kylmä, seinät jäähtyvät ja sisällä oleva kosteus saattaa tiivistyä laitteen pinnalle. *Jos näin tapahtuu, lisää ilmanvaihtoa maksimiin silloin, kun kosteutta syntyy.* Ilmankierron lisäämisellä varmistetaan, että kostea ilma imetään tilasta ja korvataan kuivemmalla ilmalla.

**Suodattimet** Vanhat ja tukkeutuneet suodattimet voivat myös aiheuttaa kosteuden tiivistymistä.

**Uudet rakennukset** Uusissa rakennuksissa tulee runsaasti kosteutta ja kaasuja tekstiileistä, rakennusmateriaaleista, maalista jne. Tämä *ilmiö* saattaa aiheuttaa kodin seinien ja pintojen värjäytymistä. Tästä syystä ilmanvaihdolla on tärkeä tehtävä!





## Ylläpito



**VAARA!** Laite on irrotettava sähkövirrasta ennen minkään huoltotöiden tekemistä. Odota muutama minuutti puhaltimien pysähtymistä.

### Puhaltimien puhdistaminen

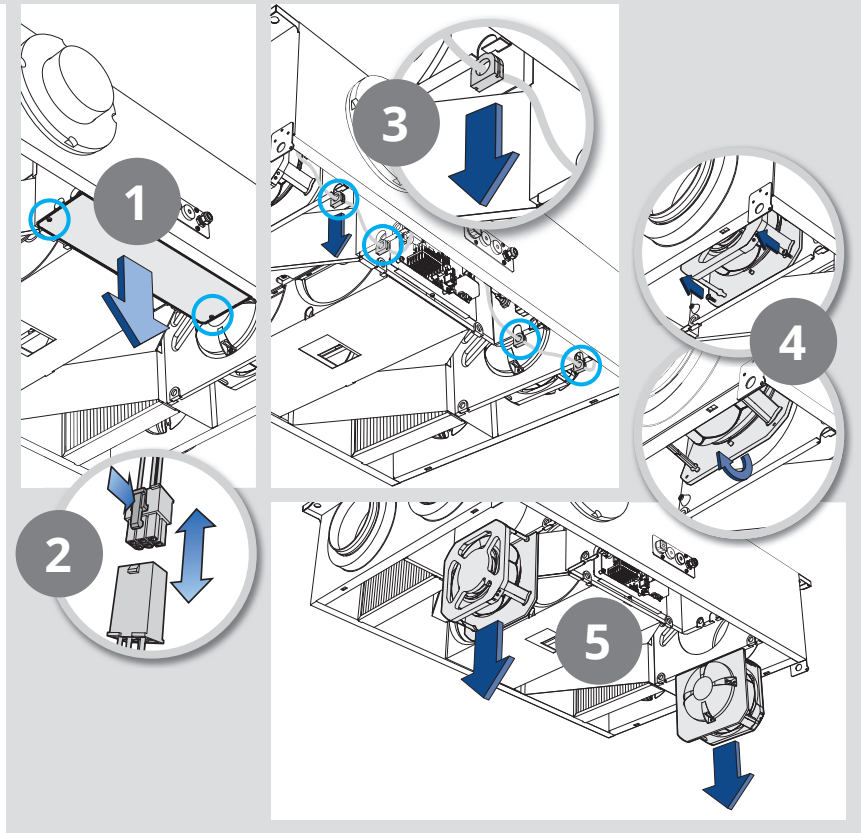
Jotta puhaltimet säilyttävät kapasiteettinsa, on tärkeää varmistaa, että ne ovat puhtaita. Tämä on erityisen tärkeää liesituulettimen kytkettyjen järjestelmien kohdalla. Tästä syystä puhaltimet **pitää** irrottaa vuositarkastusta varten, ja ne on puhdistettava, jos likaa ja rasvaa on päässyt kerääntymään puhaltimen siipiin. Puhdista tuulettimen siivet metyloidulla alkoholilla ja liinalla tai harjalla ja mahdollisuuksien mukaan paineilman avulla. **Huom!** Varmista, ettei moottoriin pääse vettä.

#### Toiminnan tarkistus

Järjestelmä pitää tarkistaa huollon aikana, jotta voidaan varmistaa, että tärkeät osat toimivat oikein:

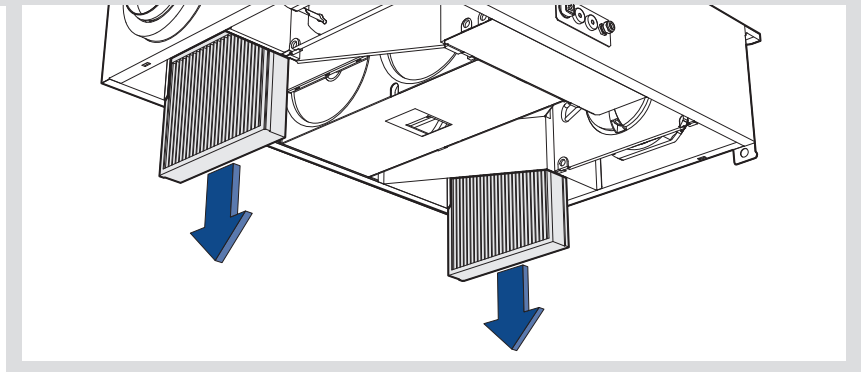
**Puhaltimet.** Aseta laite maksimille ja tarkista, että tuloilmaventtiilit puhaltavat ja että imuventtiilit imevät.

**Roottori.** On ehdottoman tärkeää, että roottori pyörii silloin, kun lämpöä pitää ottaa talteen, esim. jos ulkolämpötila on alle 10 °C. Jos roottori ei toimi oikein, ohjauspaneelilla näkyy vikailmoitus. Tarkista myös, että ilmanotto- ja -poistoaukot ovat puhtaat, eikä lehdet tai muu lika pääse tukkimaan niitä.



### Suodattimien vaihtaminen

Ympäristön pölyisyydestä riippuen suodattimet tukkeutuvat ajan myötä, ja vähemmän ilmaa pääsee virtaamaan niiden läpi. Tästä syystä suodattimet on vaihdettava vähintään kerran vuodessa (yleensä syksyisin).



Molemmat suodattimet (sekä tulo- että poistoilmaa varten) on vaihdettava samaan aikaan.

### Asiakirjat

Lisätietoa saa tuotteen mukana toimitetusta käyttöohjeesta ja asennusohjeesta.

Voit ladata ne myös osoitteesta [www.flexit.com](http://www.flexit.com).

Säilytä asiakirjat ja piirustukset turallisessa paikassa.

# Nordic CL 2/3/4



ART.NO. 800200, 800201, 800210, 800211, 800220, 800221

## System description

### The unit provides ventilation in the home.

It supplies **fresh air** to living rooms and bedrooms via valves, which are normally located in the ceiling. At the same time **used air** is extracted from the kitchen, bathroom, toilet and laundry room.

The unit contains a rotating heat exchanger that recovers around 80% of the heat in the extract air and transfers it to the supply air when needed.



## Control

### Flexit GO app

User manual  
Flexit GO (117078).



For installer,  
see start-up guide  
(116628).



For end user,  
see start-up guide  
(116908).



### NordicPanel control panel (accessories)

For installation, see  
manual (120018).



NordicPanel can be fitted to Nordic units manufactured after 1 October 2022.

Just check for a cable on top of the unit marked "NordicPanel". You can also install NordicPanel on older units manufactured between May 2019 and September 2022. All you need is a cable kit. Contact your nearest dealer for more information.

## Consequences of incorrect operation

**Condensation.** A lot of moisture is often generated in wet rooms as a result of drying clothes, showering, etc. If the outdoor air is cold, it will cool the walls down and the moisture in the indoor air could condense on the unit. *If you experience this, you must increase ventilation to Max when a lot of moisture is being generated.* Increased ventilation will ensure that the humid air is extracted from the room and replaced with drier air.

**Filters.** Old and blocked filters provide poor ventilation and can also cause condensation problems.

**New homes.** New homes give off large quantities of moisture and gases from textiles, building materials, paint, etc. This is known as *off-gassing* and can cause discolouration of walls and surfaces in the home. Ventilation is therefore very important!



## Maintenance



**DANGER!** The unit must be unplugged from the mains before any maintenance is carried out. Then wait a few minutes for the fans to stop.

### Cleaning the fans

If the fans are to retain their capacity, it is important to ensure that they are clean. This is particularly important for systems that are connected to a kitchen hood. The fans therefore **have to be** removed for an annual inspection and cleaned if any dirt and grease have built up on the fan blades. Clean the fan blades with methylated spirits on a cloth or brush and, if possible, compressed air.

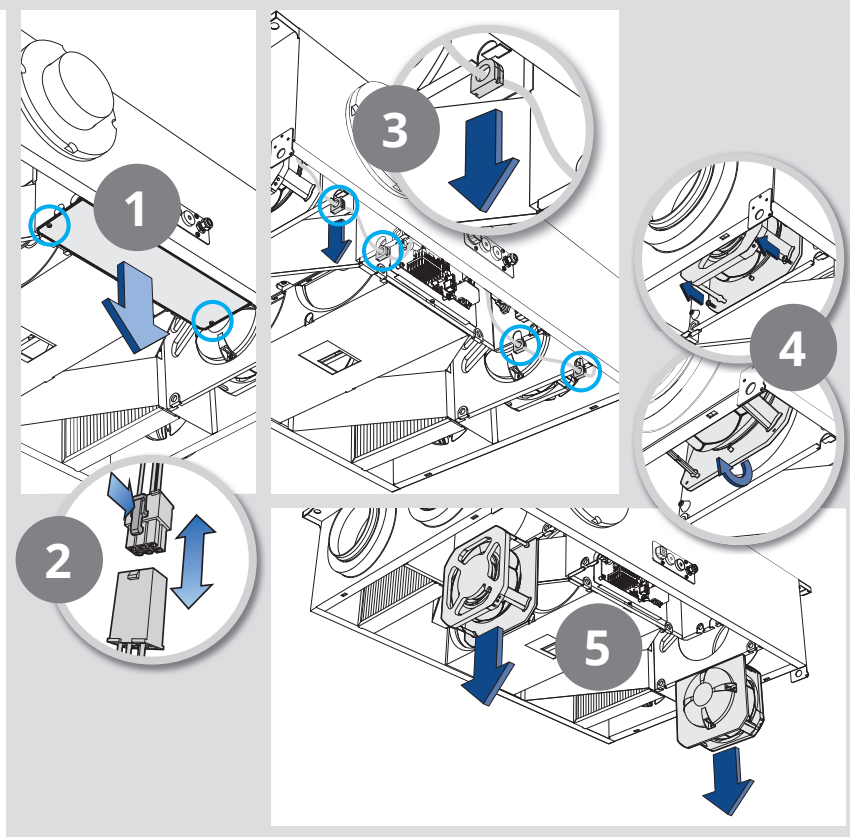
**NB!** Make sure that the motor is not exposed to water.

#### Function check

When maintenance is being carried out, the system should be checked to make sure that important parts are working properly:

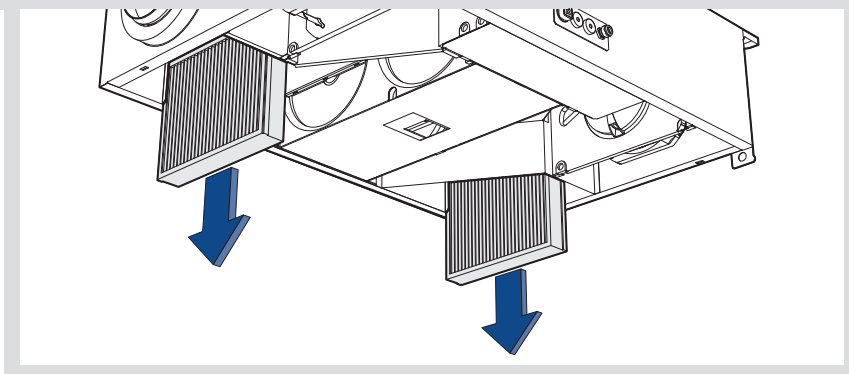
**Fans.** Set the unit to Max and check that the supply air valves are blowing and the extract air valves are sucking.

**Rotor.** It is vital that this should rotate when there is a need for heat recovery, e.g. if the outdoor temperature is below 10°C. If the rotor is not working properly, an error signal will appear on the control panel. Also check that the air intake and exhaust are clear and not blocked by leaves and debris.



### Changing the filters

Depending on how dusty the environment is, the filters will gradually become blocked and let less air through. The filters therefore have to be changed at least once a year (usually in the autumn).



Both filters (both supply air and exhaust air filter) should be changed at the same time.

### Documentation

For more information see the user manual and installation instructions supplied with the product.

They can also be downloaded from [www.flexit.com](http://www.flexit.com).

Keep the projection documents, including the ventilation drawings, in a safe place.



Flexit participates in the ECP programme for RAHU.  
Check ongoing validity of certificate:  
[www.eurovent-certification.com](http://www.eurovent-certification.com)

The product is listed in the database for building products that can be used in **Nordic Swan Ecolabelled buildings**.



Flexit AS, Moseveien 8, N-1870 Ørje  
[www.flexit.com](http://www.flexit.com)