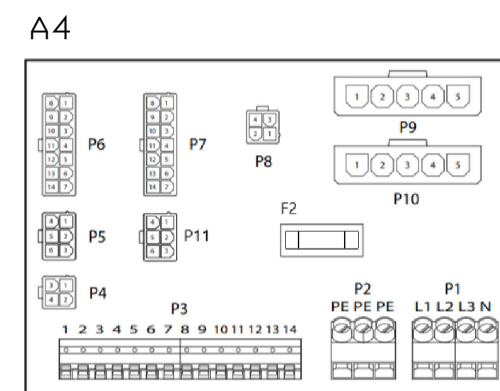
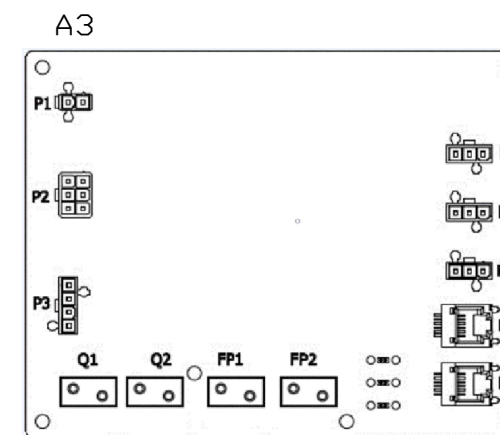
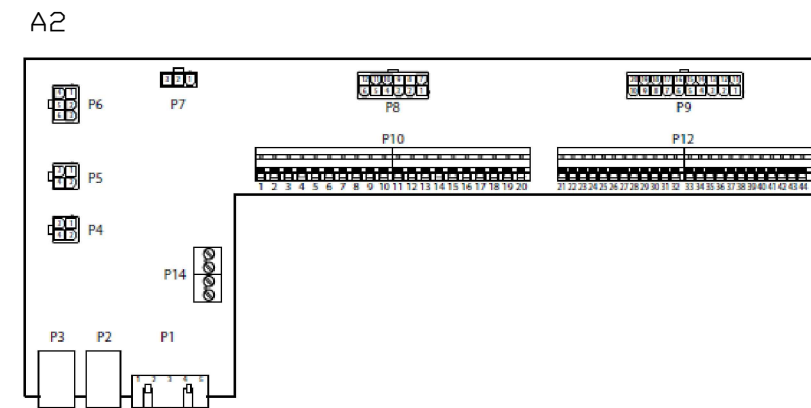
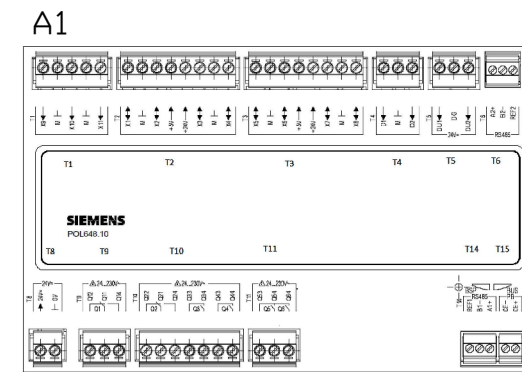
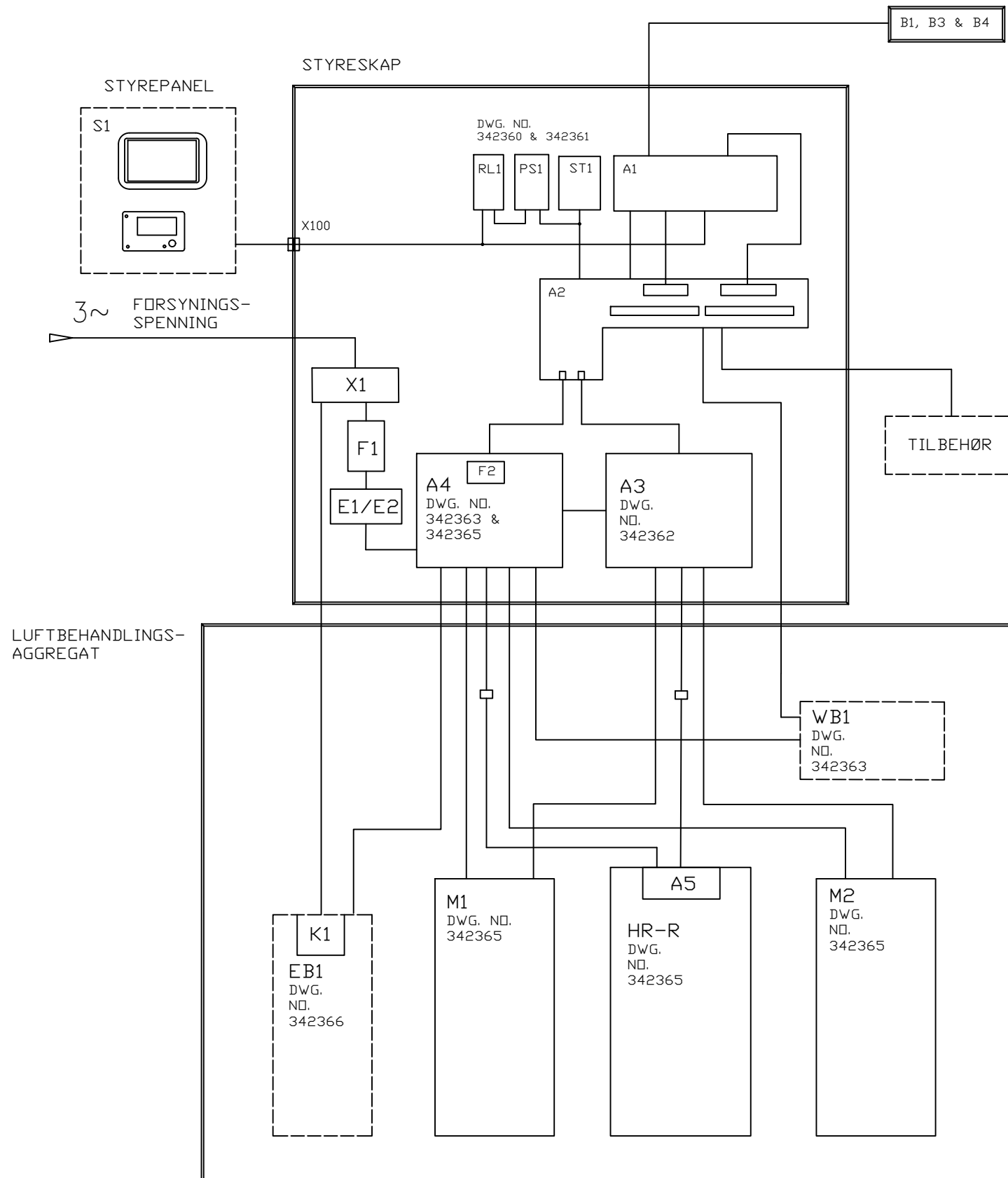


NO

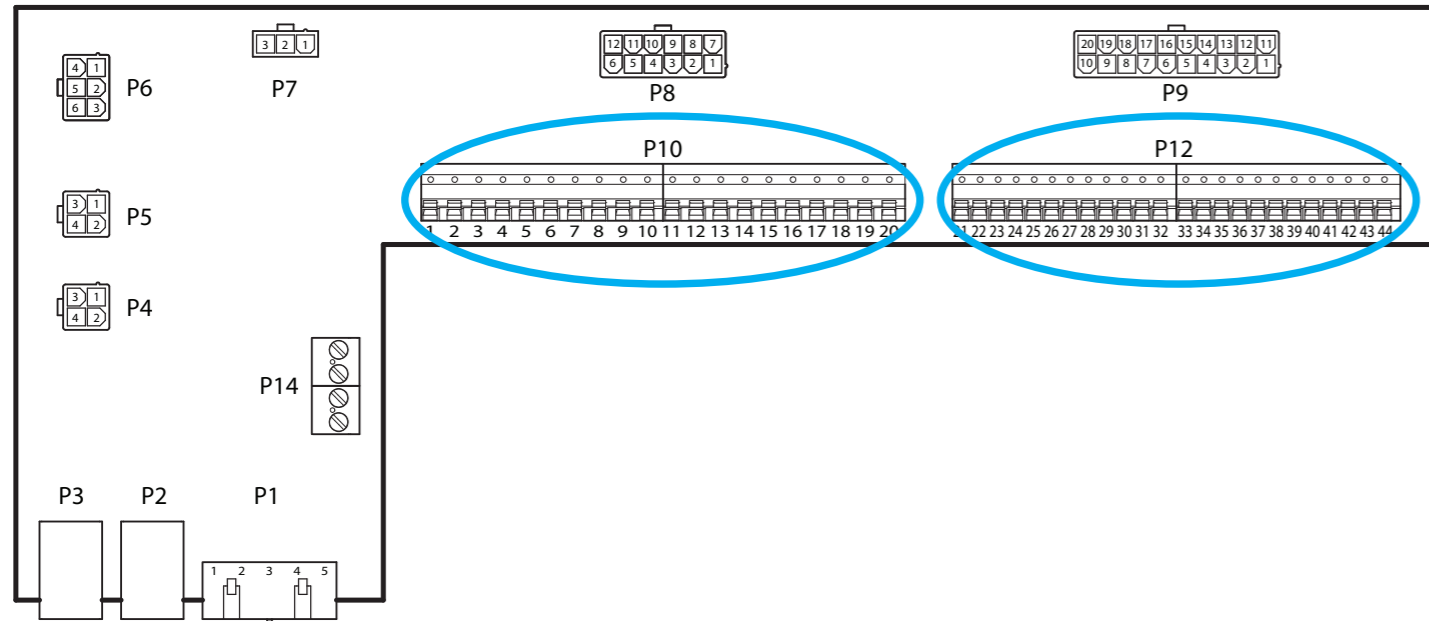


| No. Unit | Pos. No. | Name, type, dim. | Drawing no. Standard | Art. No. | Matr. Spec. |
|---|------------|---------------------|----------------------|---------------|--------------|
| Date | 2021-11-17 | Drawn RydKri | Projection | Scale | |
| Checked | | Appr. | | | |
| CONNECTION DIAGRAM ProNordic L110-L270 ART.NO 118539 | | | | Replaces: | Replaced by: |
| | | | | 342369 | |

| | | |
|------|-----------------|---------------|
| 2 | DRAWING UPDATED | 220919/RydKri |
| Rev. | Changes | Date/Sign. |

Lay-out Moun^{tain}

A2



Eksterne tilbehør

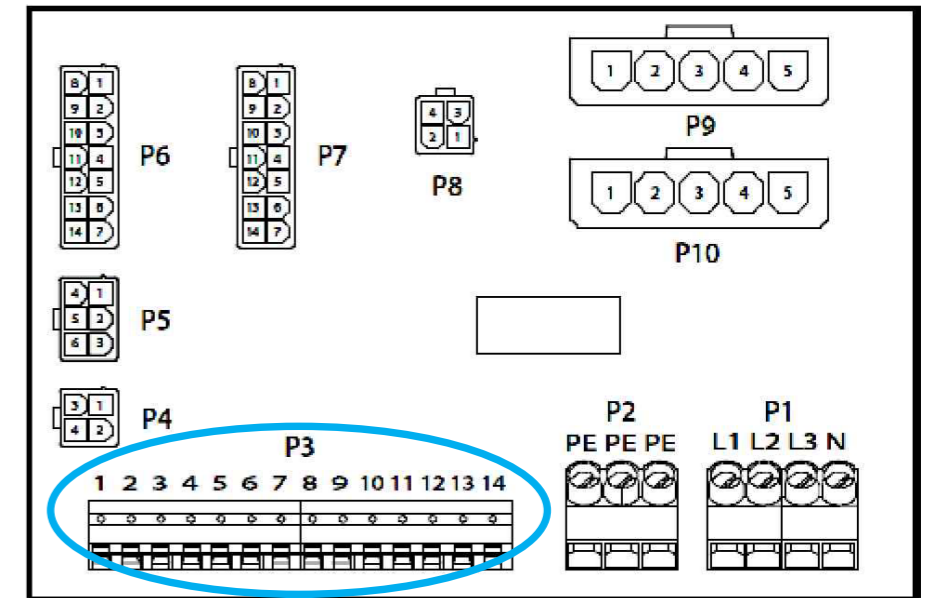
Klemme P10 har følgende signaler:

| Klemme | Funksjon | Beskrivelse |
|--------|--------------|--|
| 1 | L1 Ut (230V) | Spenningsmatning eksternt tilbehør |
| 2 | N | Spenningsmatning eksternt tilbehør |
| 3 | L1 Ut (230V) | Spenningsmatning Uteluftsspjeld |
| 4 | L1 230V | Signal Uteluftsspjeld På/AV |
| 5 | N | Spenningsmatning Uteluftsspjeld |
| 6 | L1 Ut (230V) | Spenningsmatning Avkastspjeld |
| 7 | L1 230V | Signal Avkastspjeld På/AV |
| 8 | N | Spenningsmatning Avkastspjeld |
| 9 | C | Pot.fri kontakt (Kjøle DX2 eller Brannspjeld) På/AV |
| 10 | NO | Pot.fri kontakt (Kjøle DX2 eller Brannspjeld) På/AV |
| 11 | N/A | ingen forbindelse |
| 12 | C | Pot.fri kontakt (Fellesalarm / AUX Driftmodusindikasjon) På/AV |
| 13 | NO | Pot.fri kontakt (Fellesalarm / AUX Driftmodusindikasjon) På/AV |
| 14 | NO | Pot.fri kontakt Kjøle (DX1 eller Pumpe) På/AV |
| 15 | C | Pot.fri kontakt Kjøle (DX1 eller Pumpe) På/AV |
| 16 | L1 Ut (230V) | Spenningsmatning eksternt tilbehør |
| 17 | NO | Pot.fri kontakt Varmebatteri WB1 (pumpe) På/AV |
| 18 | C | Pot.fri kontakt Varmebatteri WB1 (pumpe) På/AV |
| 19 | N | Spenningsmatning eksternt tilbehør |
| 20 | N/A | ingen forbindelse |

Klemme P12 har følgende signaler:

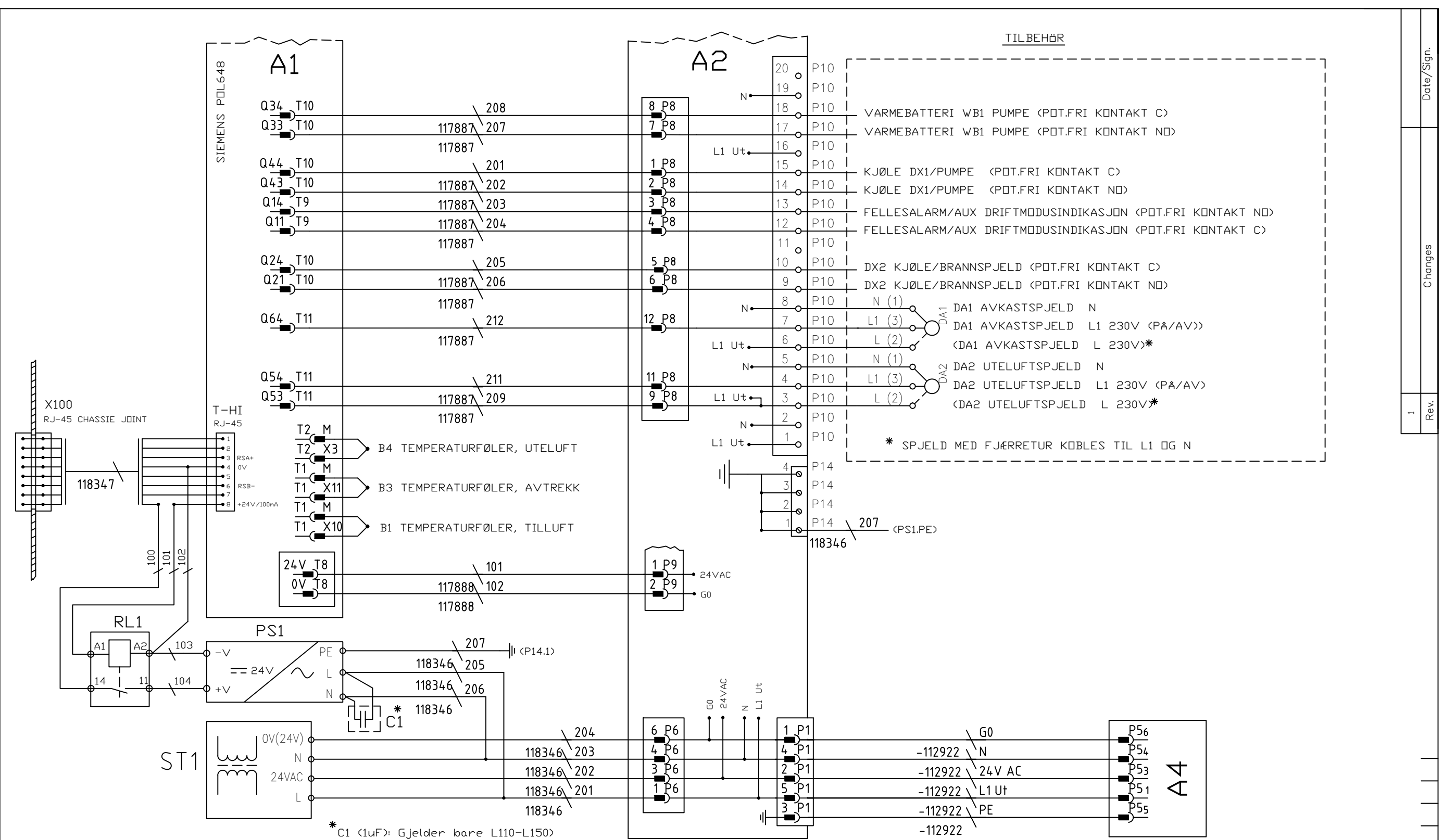
| Klemme | Funksjon | Beskrivelse |
|--------|---------------|--|
| 21 | AO 0-10V | Styresignal Kjøle (ventil eller DX) |
| 22 | G0 | Signaljord Kjøle |
| 23 | DI | Signal Ekstern styring 1 |
| 24 | G0 | Signaljord Ekstern styring 1 |
| 25 | DI | Signal Ekstern styring 2 |
| 26 | G0 | Signaljord Ekstern styring 2 |
| 27 | DI alarm | Signal Brann/Røyk |
| 28 | G0 | Signaljord Ekstern styring 3 |
| 29 | AI 0-10V | Signal Luftkvalitet (ex.CO ₂) |
| 30 | G0 | Signaljord Luftkvalitet |
| 31 | AO 0-10V | Styresignal Varmebatteri WB1 (ventil) |
| 32 | 24VAC | Spenningsmatning Varmebatteri WB1 (ventil), Brannspjeld tilbakemelding, Brann/Røyk |
| 33 | G0 | Signaljord Varmebatteri WB1 (ventil) |
| 34 | DI | Signal Ekstern styring 3 |
| 35 | DI | Signal Brannspjeld tilbakemelding |
| 36 | G0 | Signaljord |
| 37 | AO 0-10V | Styresignal AUX-spjeld |
| 38 | G0 | Signaljord AUX-spjeld |
| 39 | Universal I/O | Reserve |
| 40 | G0 | Reserve |
| 41 | CE- | Kommunikasjonsbuss tilbehør (eks.KNX LTE) |
| 42 | CE+ | Kommunikasjonsbuss tilbehør (eks.KNX LTE) |
| 43 | AI 0-10V | Tilluftsvifte eksternt bølgeverdi (eks.VAV) |
| 44 | AI 0-10V | Avtrekksvifte eksternt bølgeverdi (eks.VAV) |

A4

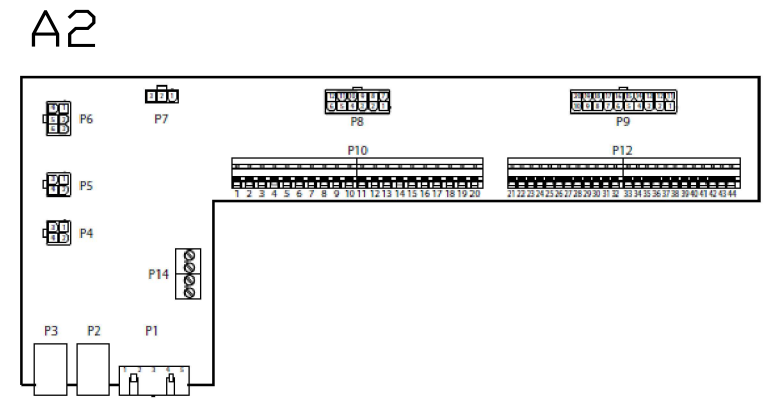
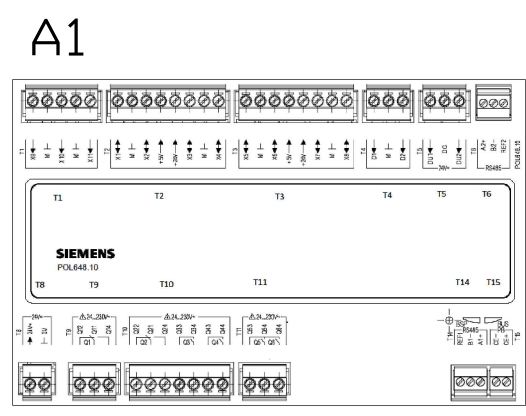


Klemme P3 har følgende signaler:

| Klemme | Funksjon | Beskrivelse |
|--------|--------------|---|
| 1 | G0 | Signaljord eksternt tilbehør |
| 2 | 24VAC | Spenningsmatning eksternt tilbehør |
| 3 | G0 | Signaljord eksternt tilbehør |
| 4 | AO 0-10V | EV (brukes ikke) |
| 5 | G0 | Signaljord Temp.føler returvann B5 |
| 6 | DI | Overopphetingstermostat F10 (brukes ikke) |
| 7 | AI | Signal Temp.føler returvann B5 |
| 8 | N/A | Ingen forbindelse |
| 9 | N | Spenningsmatning eksternt tilbehør |
| 10 | NO | EV2 (brukes ikke) |
| 11 | C | EV2 (brukes ikke) |
| 12 | L1 Ut (230V) | Spenningsmatning eksternt tilbehør |
| 13 | N | Spenningsmatning eksternt tilbehør |
| 14 | L1 Ut (230V) | Spenningsmatning eksternt tilbehør |



| | | | |
|---|------|---------|------------|
| 1 | Rev. | Changes | Date/Sign. |
|---|------|---------|------------|

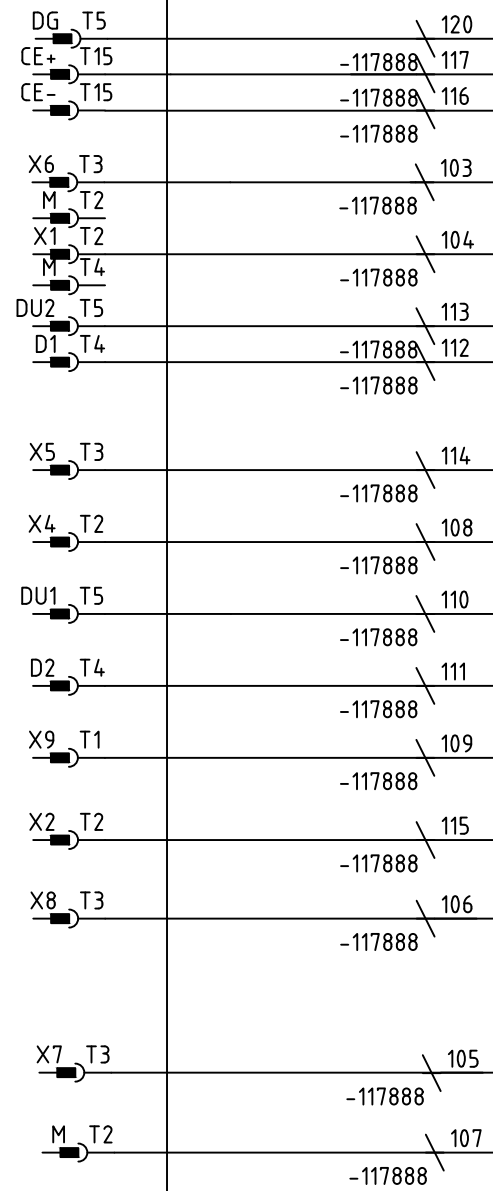


| | | | | | |
|---|------------|------------------------|----------------------|-----------|--------------|
| No. Unit | Pos. No. | Name, type, dim. | Drawing no. Standard | Art. No. | Matr. Spec. |
| Date | 2021-11-17 | Drawn RydKri | Projection Scale | | |
| Checked | | Appr. | | | |
| CONTROL UNIT A1 AND A2 SECTION 1(2) ProNordic L110-L270 | | | | Replaces: | Replaced by: |
| | | | | 342370 | |

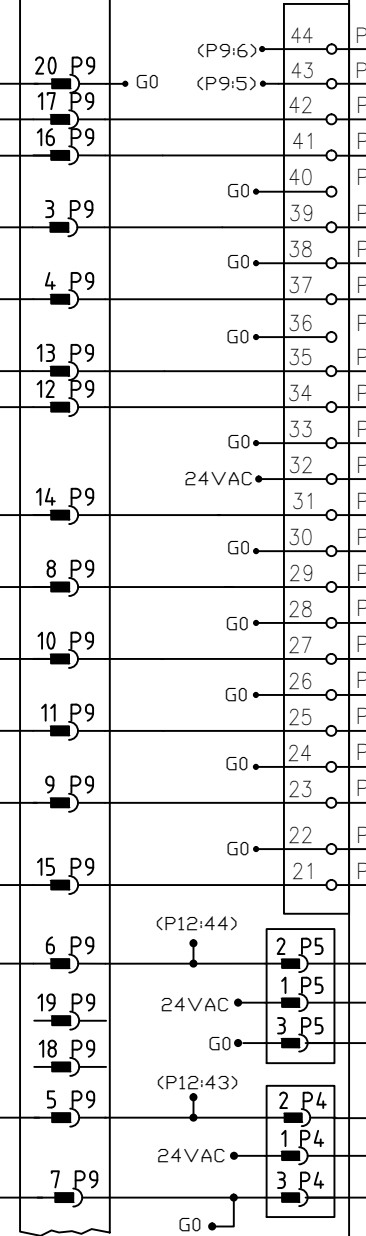
Lay-out Moun*tain

SIEMENS POL648

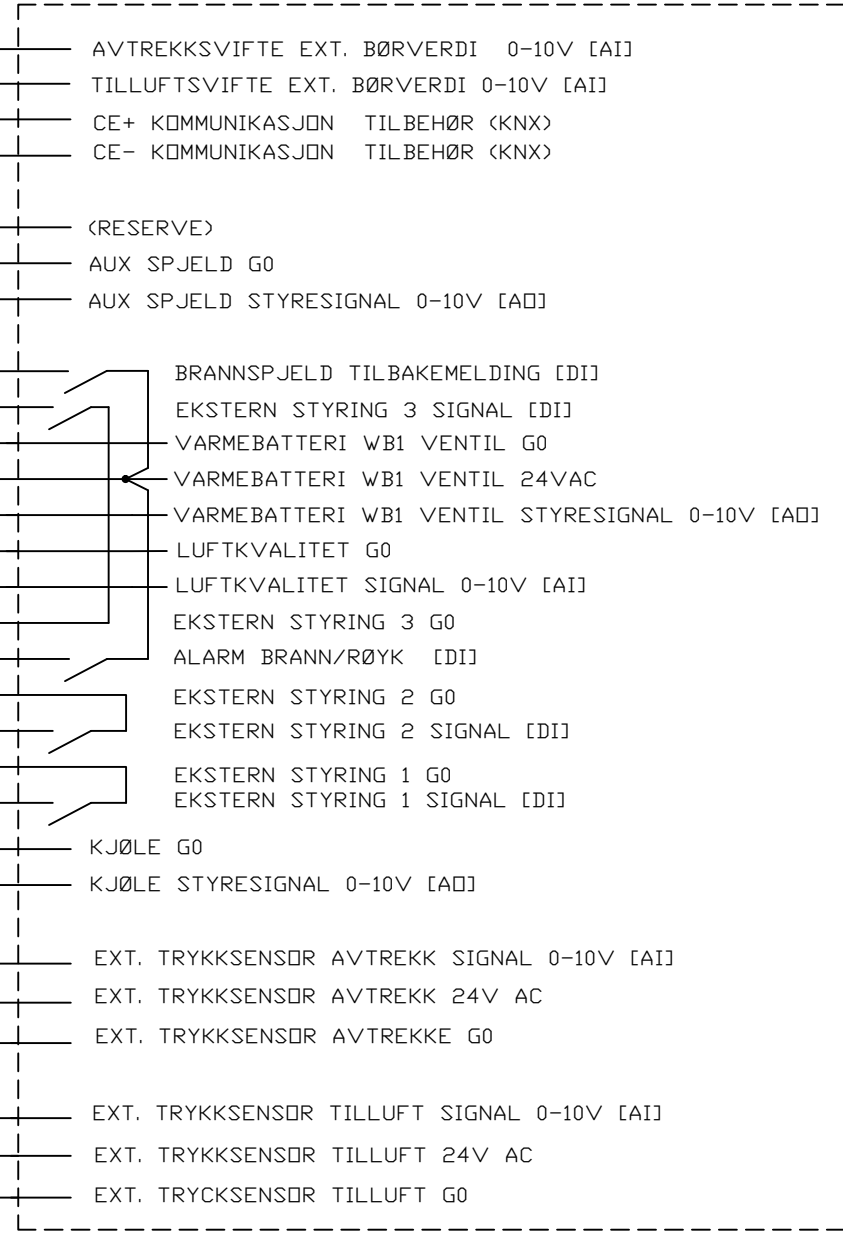
A1



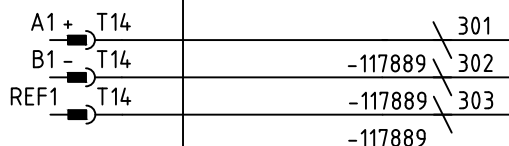
A2



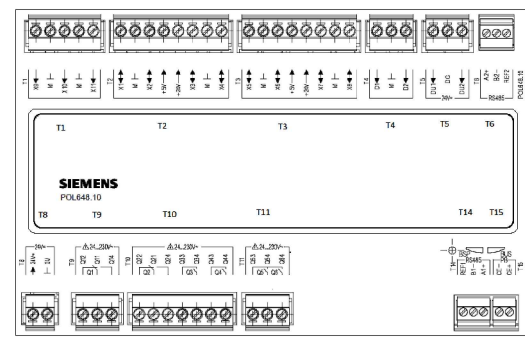
TILBEHØR



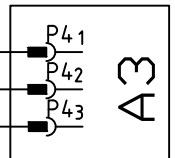
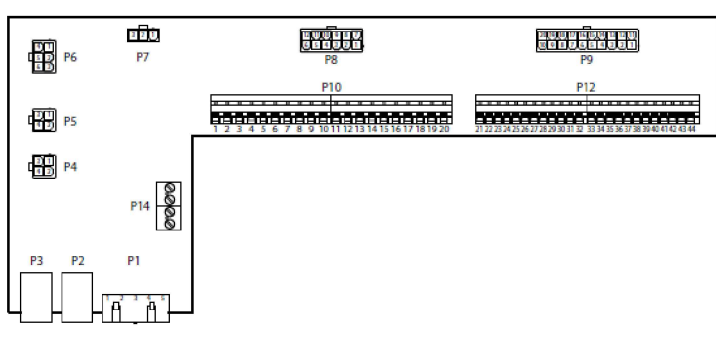
MODBUS RS485



A1



A2

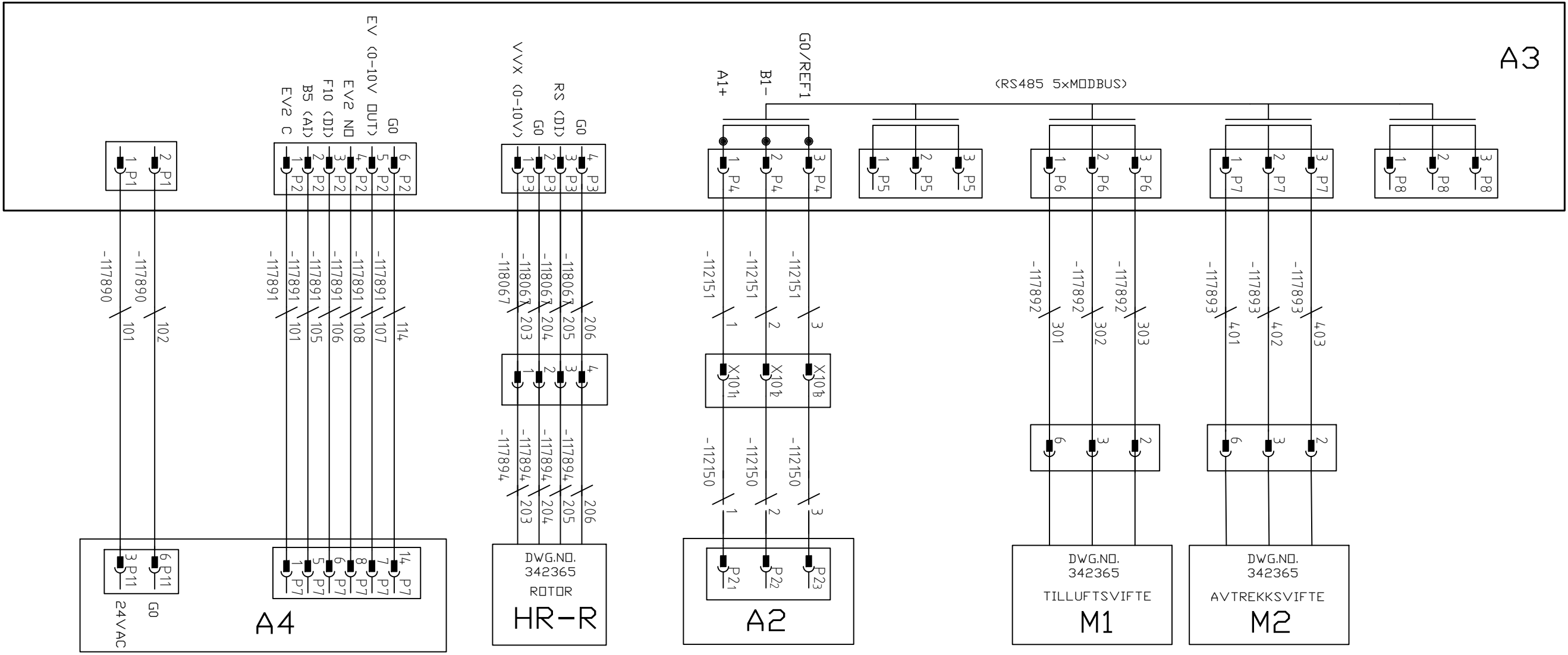


| | | | | | |
|-------------------------------|------------|------------------------|----------------------|---------------|---------------|
| No. Unit | Pos. No. | Name, type, dim. | Drawing no. Standard | Art. No. | Matr. Spec. |
| Date | 2021-11-17 | Drawn RydKri | Projection | Scale | FLEXIT |
| Checked | | Appr. | | | |
| <i>CONTROL UNIT A1 AND A2</i> | | | | Replaces: | Replaced by: |
| <i>SECTION 2(2)</i> | | | | <i>342371</i> | |
| <i>ProNordic L110-L270</i> | | | | | |

| |
|------------|
| Date/Sign. |
| Changes |
| 1 Rev. |

Lay-out Moun*tain

A3

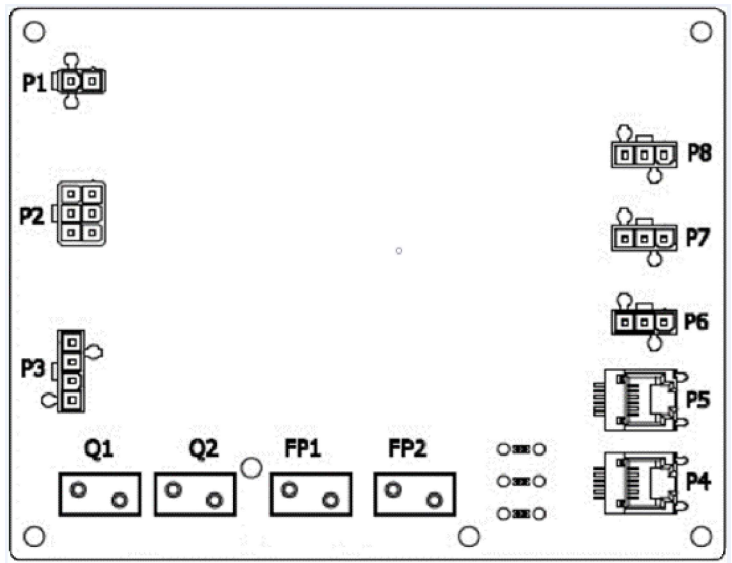


DWG.NO.
342365
ROTOR
HR-R

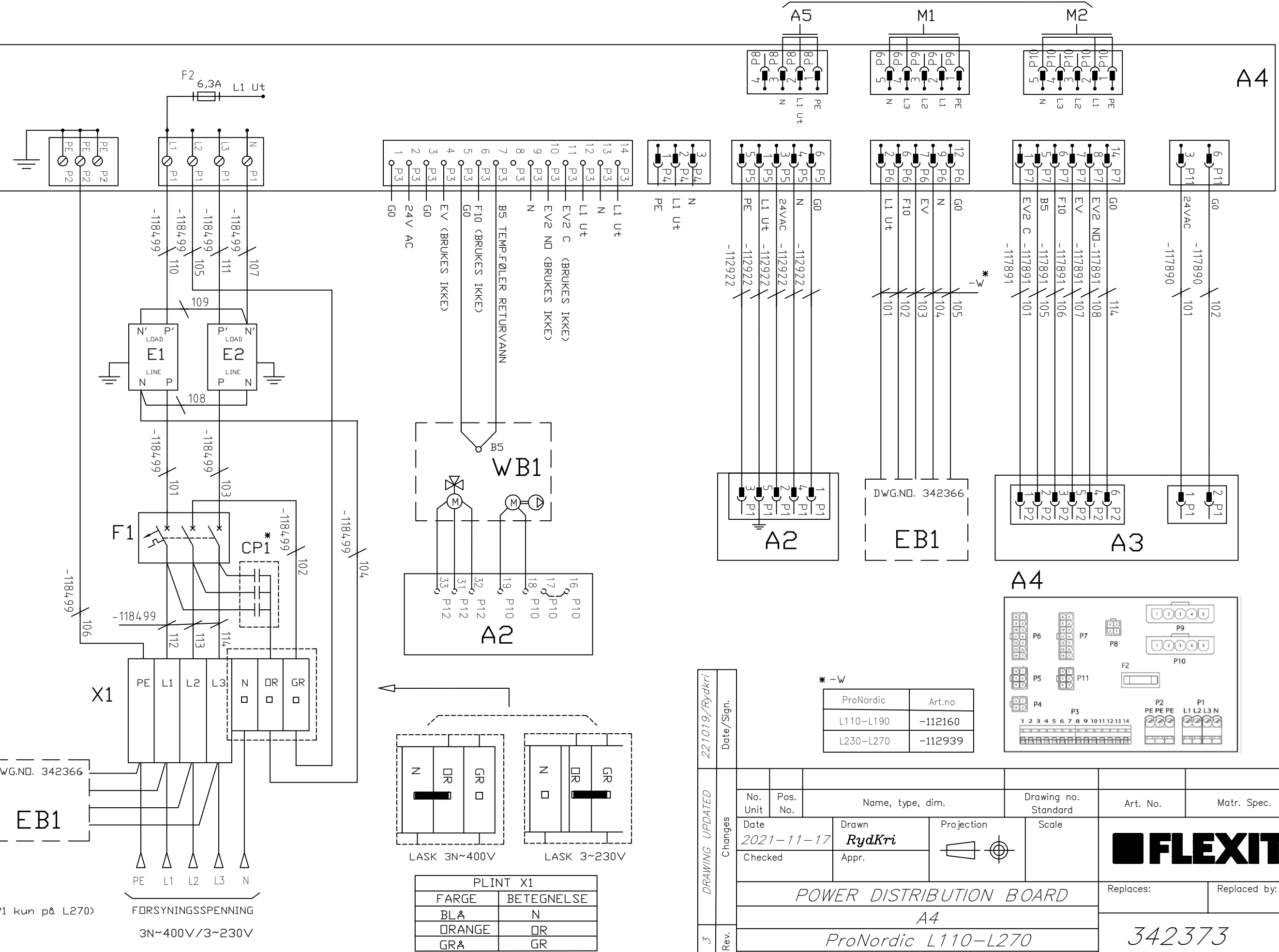
DWG.NO.
342365
TILLUFTSVIFTE
M1

DWG.NO.
342365
AVTREKKSIVIFTE
M2

A3

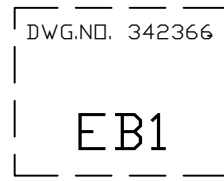
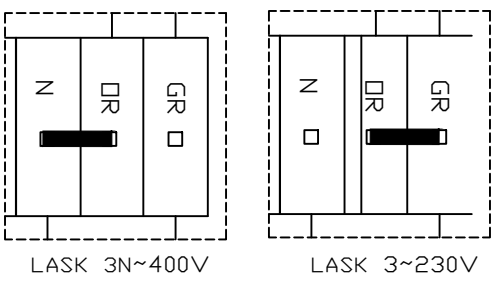


| Changes | | Date/Sign. | | No. Unit | | Pos. No. | | Name, type, dim. | | Drawing no. Standard | | Art. No. | | Matr. Spec. | |
|----------------------------|--|------------|--|----------|--|------------|--|------------------------|--|----------------------|--|--------------|--|---------------|--|
| 1 | | Rev. | | Date | | 2021-11-17 | | Drawn RydKri | | Projection | | Scale | | Replaces: | |
| | | Checked | | Appr. | | | | | | | | Replaced by: | | | |
| MODBUS I/O-EXTENDER | | | | | | | | | | | | | | | |
| A3 | | | | | | | | | | | | | | | |
| ProNordic L110-L270 | | | | | | | | | | | | | | 342372 | |



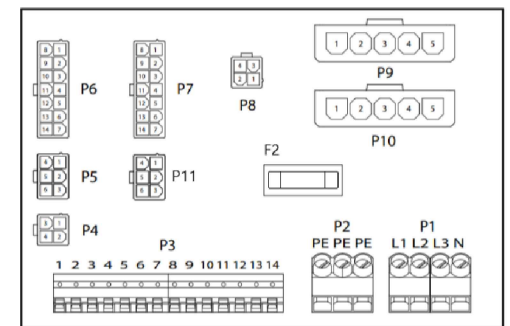
* (CP1 kun på L270)
 FORSYNINGSSPENNING
 3N~400V/3~230V

| PLINT X1 | |
|----------|------------|
| FARGE | BETEGNELSE |
| BLÅ | N |
| ORANGE | OR |
| GRÅ | GR |

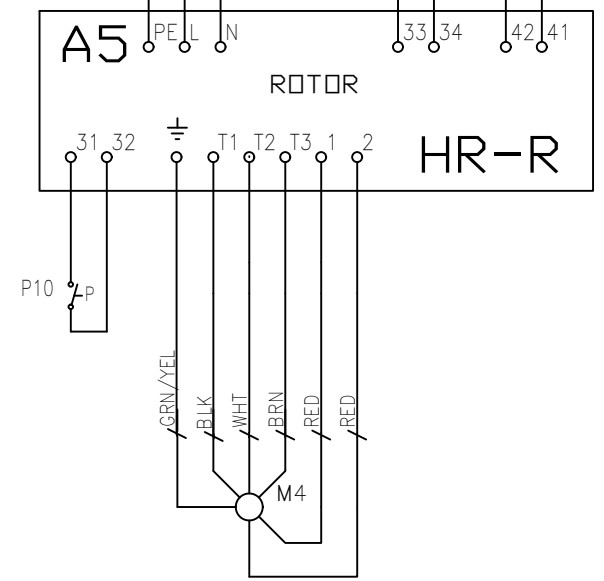
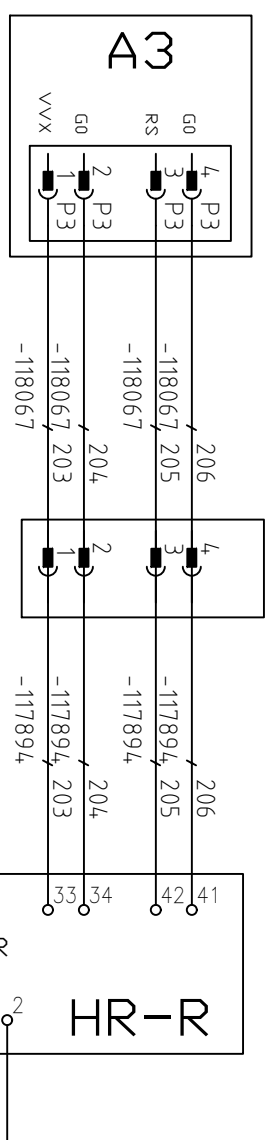
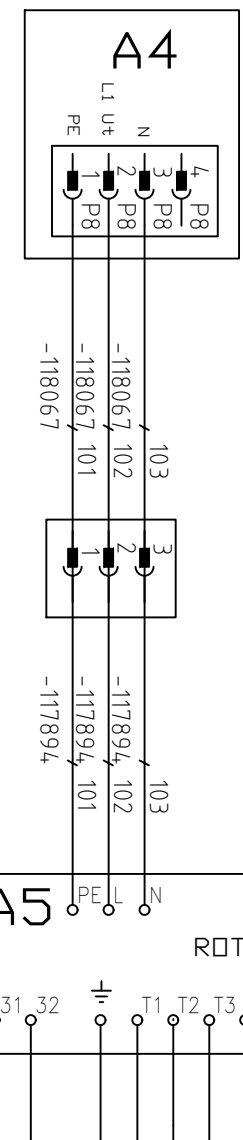
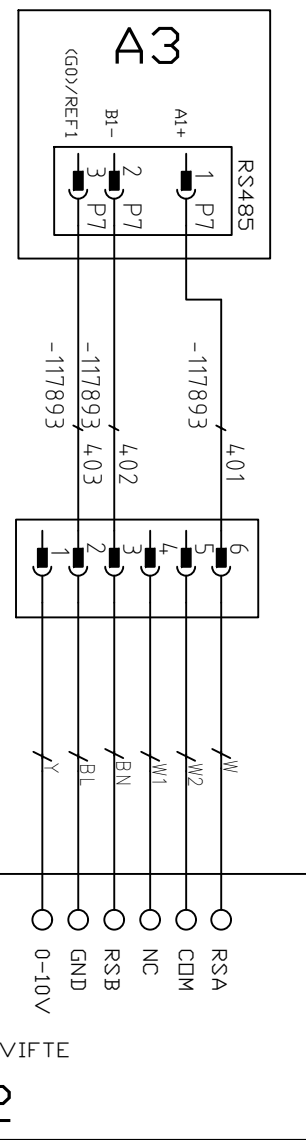
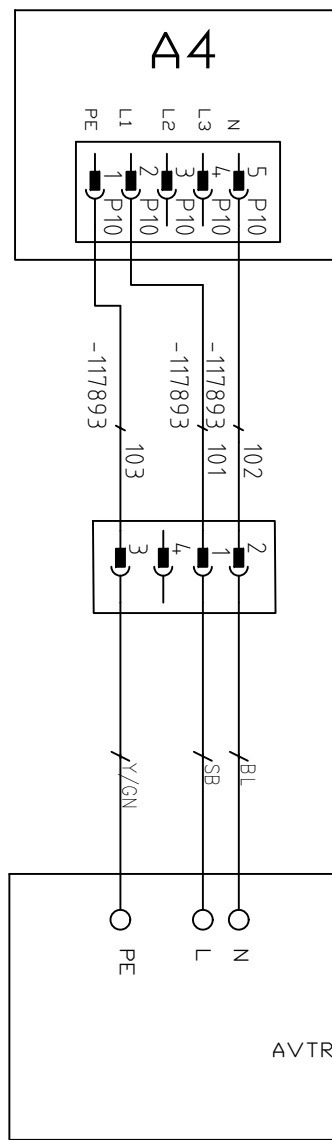
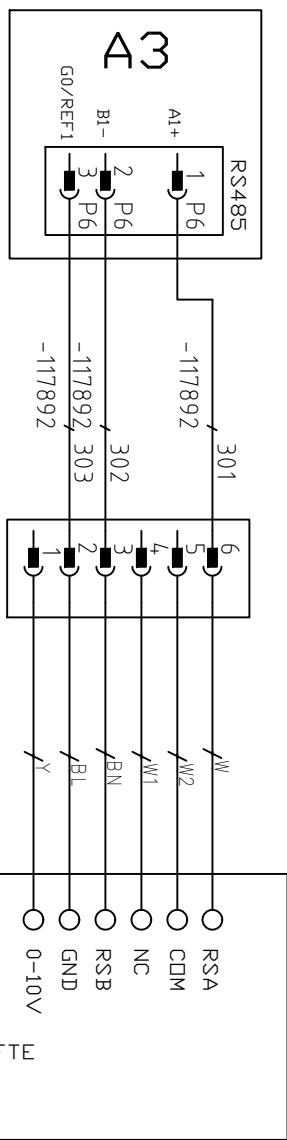
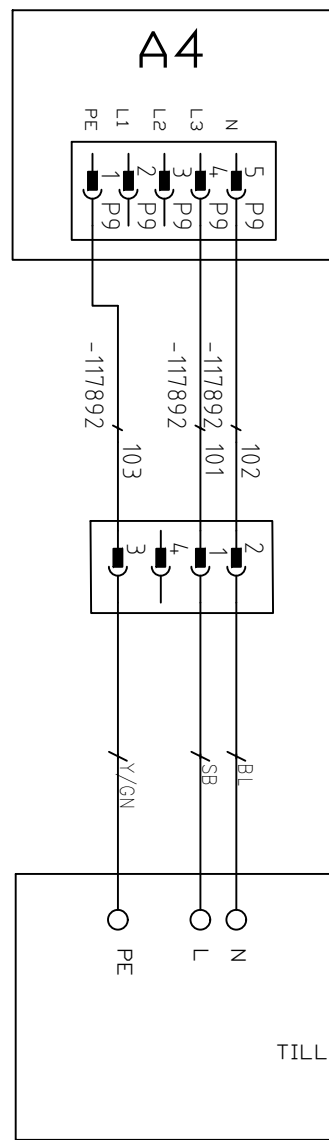
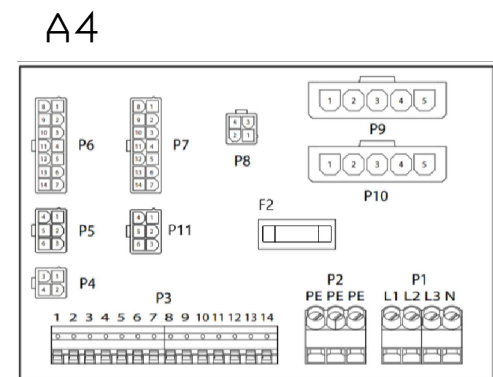
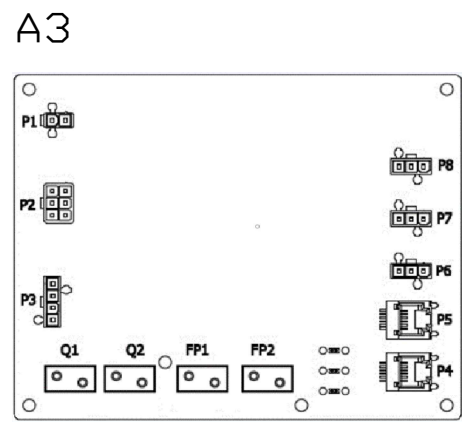


| | | |
|-----------------|---------------|------------|
| DRAWING UPDATED | 221019/Rydkri | Date/Sign. |
| | 3 | Rev. |

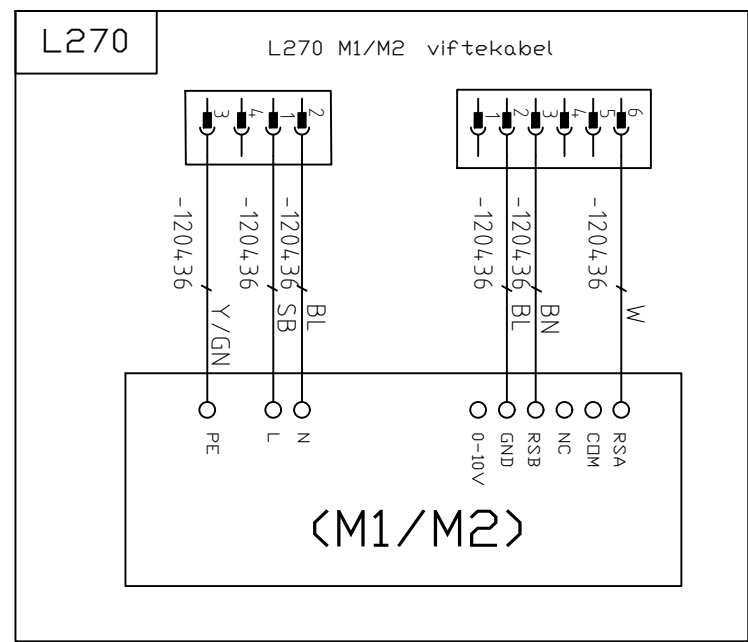
| * -W | |
|-----------|---------|
| ProNordic | Art.no |
| L110-L190 | -112160 |
| L230-L270 | -112939 |



| | | | | | |
|--------------------------|------------|------------------------|----------------------|-----------|---------------|
| No. Unit | Pos. No. | Name, type, dim. | Drawing no. Standard | Art. No. | Matr. Spec. |
| Date | 2021-11-17 | Drawn Rydkri | Projection | Scale | FLEXIT |
| Checked | | Appr. | | | |
| POWER DISTRIBUTION BOARD | | | | Replaces: | Replaced by: |
| A4 | | | | | |
| ProNordic L110-L270 | | | | | 342373 |

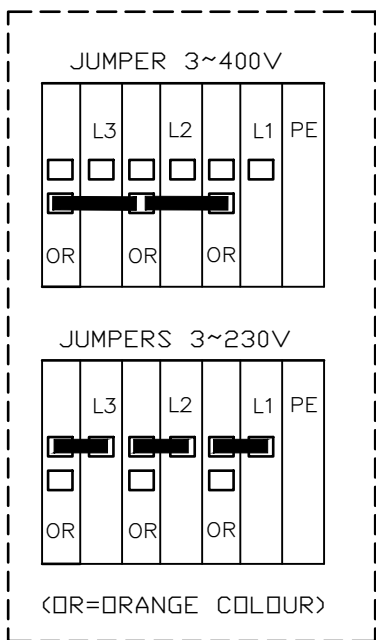
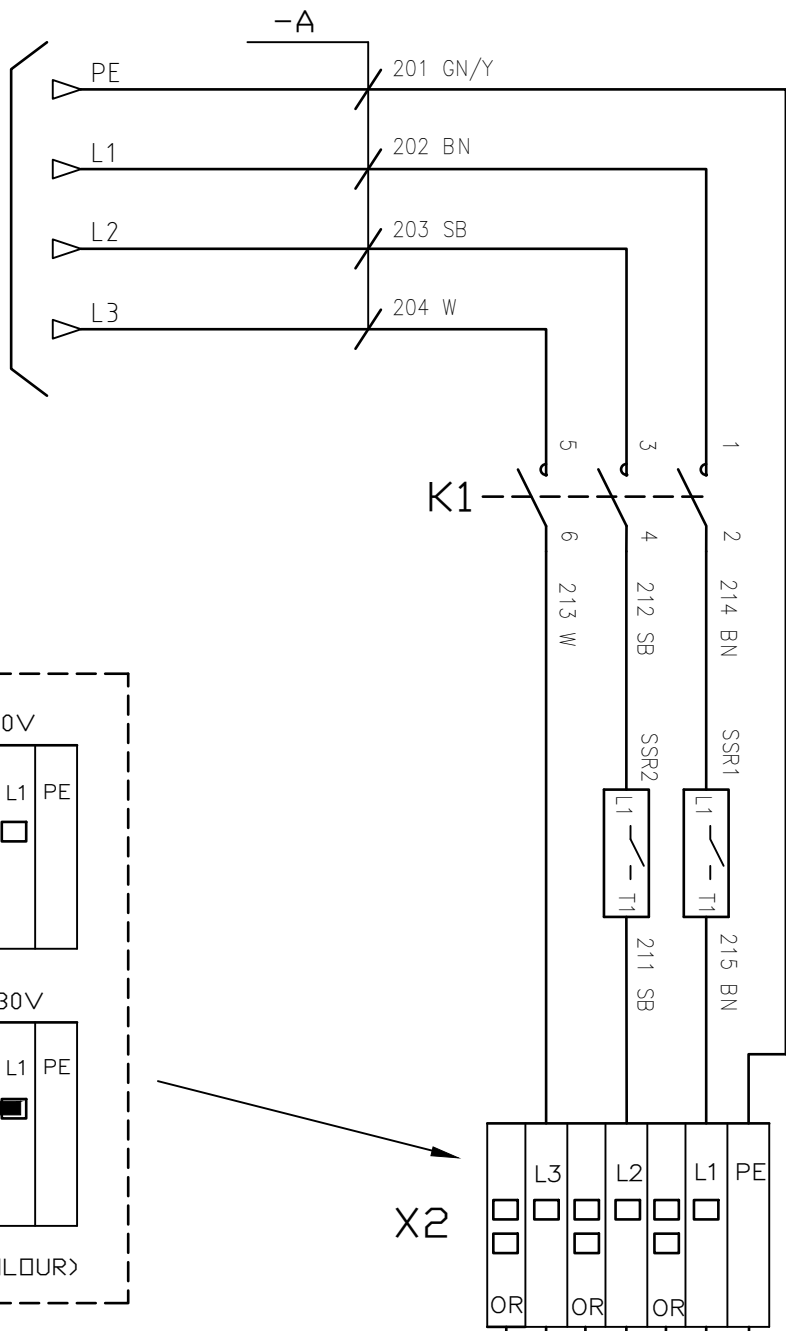


| BETEGNELSE | L110/L150 | L190/L230 | L270 |
|------------|-----------|-----------|-------|
| M1 | 500W | 750W | 1500W |
| M2 | 500W | 750W | 1500W |
| HR-R(M4) | 40W | 40W | 40W |



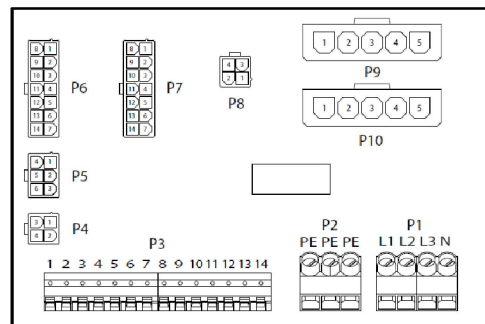
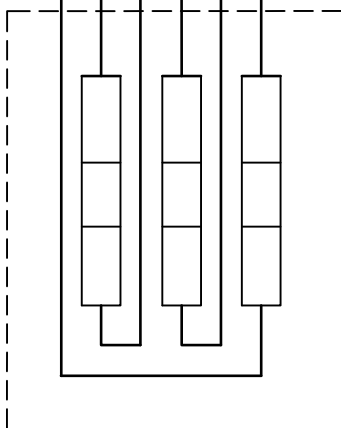
| | | | | | | | | | | |
|-------------------------|--------------------|--|------------------------|--|---|--|-----------|--|-------------|--|
| 221019/KR Date/Sign. | No. Unit | | Name, type, dim. | | Drawing no. Standard | | Art. No. | | Matr. Spec. | |
| | Date 2021-11-17 | | Drawn RydKri | | Projection | | Scale | | | |
| | Checked | | Appr. | | <i>FANS + ROTOR</i> <i>M1, M2 AND HR-R</i> <i>ProNordic L110-L270</i> | | Replaces: | | | |
| 3 | 342375 | | | | | | | | | |

FROM X1
DWG.NO 342363
ALT. 342373



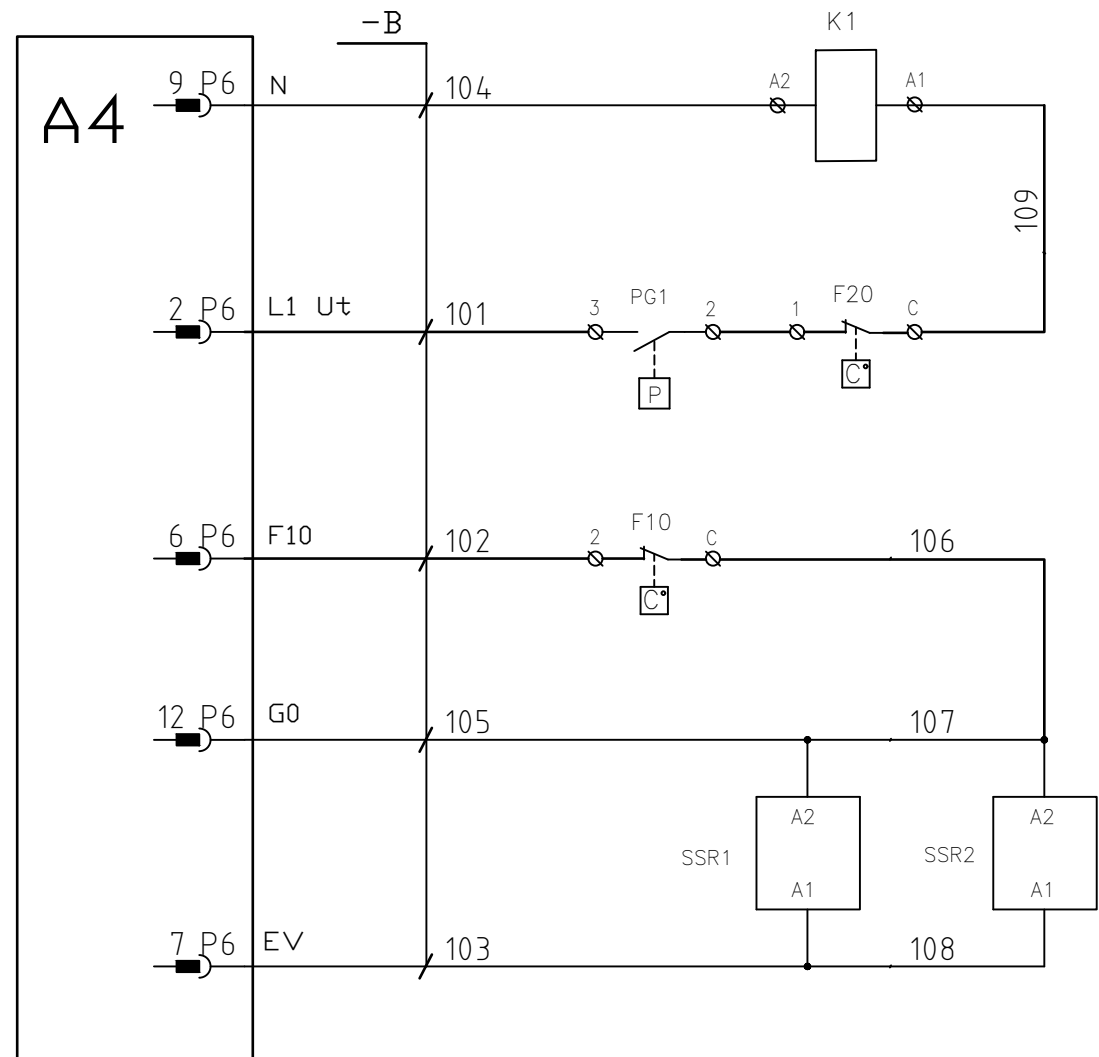
| HEATING POWER EB1 | |
|-------------------|---------|
| UNIT MODEL | POWER |
| S100 | 3x1200W |
| S140 | 3x1200W |
| S180 | 3x1600W |
| S220 | 3x2200W |
| S240 | 3x3600W |
| S260 | 3x3600W |
| L110 | 3x1600W |
| L150 | 3x1600W |
| L190 | 3x2200W |
| L230 | 3x3600W |
| L270 | 3x3600W |

EB1



COLOUR ABBREVIATIONS

| | | | | | | | | | | |
|-------|-------|-----|------|--------|-------|------|-------|--------|------|--------|
| BLACK | WHITE | RED | BLUE | YELLOW | GREEN | GREY | BROWN | ORANGE | PINK | VIOLET |
| SB | W | R | BL | Y | GN | GR | BN | OR | P | V |



| UNIT MODEL | ELECTRIC HARNESS ART.NO | |
|------------|-------------------------|--------|
| | -A | -B |
| S100-S220 | 112161 | 112160 |
| S240-S260 | 112907 | 112939 |
| L110-L190 | 112161 | 112160 |
| L230-L270 | 112907 | 112939 |

Rev. 7
 Drawing Updated 220916 Rydkri
 Changes Date/Sign.

| | | | | | |
|-------------------------------|------------|------------------|----------------------|----------|-------------|
| No. Unit | Pos. No. | Name, type, dim. | Drawing no. Standard | Art. No. | Matr. Spec. |
| Date | 2021-05-26 | Drawn Rydkri | Projection | Scale | |
| Checked | | Appr. | | | |
| ELECTRIC HEATER EB1 | | | Replaces: | | |
| ProNordic S100-S260/L110-L270 | | | 342366 | | |

| DESCRIPTION | NO | EN | SV | DA | FI |
|-------------------|--|---|--|---|---|
| A1 | Regulator | Regulator | Regulator | Styresystem | Ohjausjärjestelmä |
| A2 | Koblingskort | Connection board | Anslutningskort | Klemmekort | Riviliitinkortti |
| A3 | Modbusextender | Modbus extender | Modbusextender | Modbusextender | Modbus-laajennin |
| A4 | Strømforsyningskort | Power supply board | Strømforsøringskort | Strømforsyningskort | Virransyöttökortti |
| A5 | Styresignaler til rotor | Rotor controller | Rotorstyrning | Styresignaler til rotor | Roottorin ja lämpötila |
| B1 | Temperaturføler, tilluft | Temperature sensor, supply air | Temperaturgivare, tilluft | Temperaturføler, indsugningsluft | Tuloilma-anturi |
| B3 | Temperaturføler, avtrekk | Temperature sensor, extract air | Temperaturgivare, frånluft | Temperaturføler, udsugning | Lämpötila-anturi, poistoilma |
| B4 | Temperaturføler, uteluft | Temperature sensor, outdoor air | Temperaturgivare, uteluft | Temperaturføler, udeluft | Lämpötila-anturi, ulkoilma |
| B5 | Returvannsføler vannbatteri | Returnwater sensor, water battery | Returvattengivare, vattenbatteri | Temperaturføler, vandvarmevlade | Lämpötila-anturi, vesipatteri |
| DA1 | Avkastspjeld | Exhaust air damper | Avluftsspjäll | Spjæld, udsugningsluft | Sulkupelti, poistoilma |
| DA2 | Uteluftspjeld | Outdoor air damper | Uteluftsspjäll | Spjæld, udeluft | Sulkupelti, ulkoilma |
| EB1 | Eftervarmebatteri, elektrisk | Heating battery, electrical | Eftervarmebatteri, elektrisk | Eftervarmevlade, elektrisk | Lämmityspatteri, sähkö |
| F1 | Sikring | Fuse | Säkring | Sikring | Sulake |
| F10 | Overopphetningstermostat EB1 Manuell reset | Thermostat overheating EB1 Manual reset | Överhettningstermostat EB1 Manuell återställning | Overophedningstermostat EB1 Manuel resetfunktion | Ylilämpötermostaatti EB1 Manuaalinen nollaus |
| F20 | Overhettningstermostat EB1 Automatisk reset | Thermostat overheating EB1 Automatic reset | Överhettningstermostat EB1 Automatisk återställning | Overophedningstermostat EB1 Automatisk reset | Termostaatti EB1 Automaattinen nollaus |
| M1 | Tilluftsvifte | Supply air fan | Tilluftsflykt | Indsugningsventilator | Tuloilmapuhallin |
| M2 | Avtrekksvifte | Extract air fan | Frånluftsflykt | Udsugningsventilator | Poistoilmapuhallin |
| M4 | Rotormotor | Rotor motor | Rotormotor | Rotormotor | LTO-kiekon mootori |
| PG1 | Trykkvakt, EB1 | Pressure Guard, EB1 | Tryckvakt, EB1 | Pressostat, EB1 | Paine-eroanturi, EB1 |
| P10 | Rotorvakt | Rotation detector | Rotationsvakt | Rotations detektor | Pyöritys ilmaisin |
| S1 | Styrepanel | Control panel | Styrpanel | Styrepanel | Ohjauspaneeli |
| ST1 | Transformator | Transformer | Transformator | Transformator | Muuntaja |
| WB1 | Eftervarmebatteri, vann | Heating battery, water based | Eftervarmebatteri, vatten | Eftervarmevlade, vand | Lämmityspatteri, vesi |
| HR-R | Rotor | Rotor | Rotor | Rotor | Roottorin |
| F2 | Sikring, kretskort | Fuse, printed circuit boards | Säkring, kretskort | Sikring, printkort | Sulake, piirilevy |
| K1 | Kontaktor, EB1 | Contactoer, EB1 | Kontaktor, EB1 | Kontaktor, EB1 | Kontaktori, EB1 |
| SSR1, SSR2 | Halvlederrelé, EB1 | Solid state relay, EB1 | Halvledarrelä, EB1 | Halvlederrelæ, EB1 | Puolijohderele, EB1 |
| X1 | Rekkelemme, forsyning | Connector, supply voltage | Anslutningsplint, matning | Rækkelemmer indgående forsyning | Riviliittimet – sisääntulevaa syöttöä varten |
| X2 | Rekkelemme, EB1 | Connector terminal, EB1 | Anslutningsplint, EB1 | Rækkelemmer, EB1 | Riviliittimet, EB1 |
| X100 | ISDN skjøtekontakt | RJ45 contact | RJ45 skarvkontakt | RJ45-samlemuffe | RJ45-liitäntä |
| X101 | RJ12 skjøtekontakt | RJ12 contact | RJ12 skarvkontakt | RJ12-samlemuffe | RJ12-liitäntä |
| X102 | Skjøtekontakt | Contact | Skarvkontakt | Samlemuffe | Liitäntä |
| E1, E2 | EMC-filter | EMC filter | EMC-filter | EMC-filter | EMC-suodatin |
| RL1 | Relé | Relay | Relä | Relæ | Rele |
| PS1 | 24V DC strømforsyning | 24V DC power supply | 24V DC nätaggreat | 24V DC strømforsyning | 24 V DC virtalähde |
| C1 | Kondensator | Capacitor | Kondensator | Kondensator | Kondensaattori |
| CP1 | Kondensatorpakke | Capacitor pack | Kondensator | Kondensatorpakke | Kondensaattoripaketti |