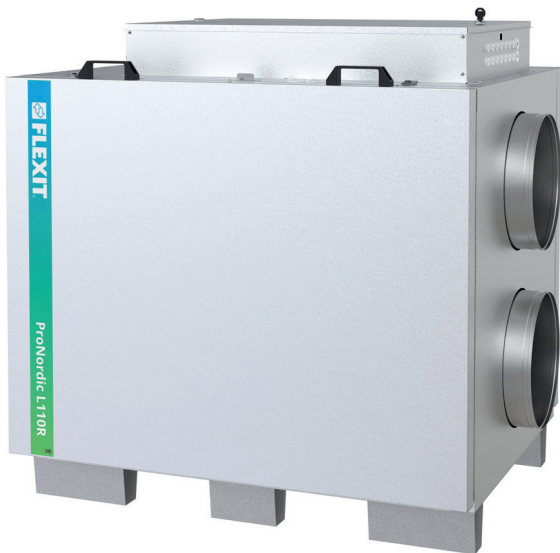


ProNordic L110R

ART.NR. 151000



Ventilasjonsaggregat med roterende varmegjenvinner for næringsbygg.

Nominell luftmengde 1 300 m³/h mot 200 Pa.

Produktegenskaper

- Lagerførte aggregater
- Fleksible – umulig å bestille feil
- Energieffektive og stillegående
- Går inn døråpning på 90 cm
- 5 års garanti

Automatikk

Velg mellom ProPanel og ProTouch styrepanel.



ProPanel



ProTouch

Beskrivelse

Flexit ProNordic L110R er lagerførte ventilasjonsaggregater for næringsbygg.

Leveres som høyrevariant og med 400V-innstilling som standard, men kan på plass enkelt endres til venstrevariant og 230V.

Varmebatteri (el/vann) leveres med aggregatene og installeres på plass.

Aggregatenes kompakte fysiske mål forenkler inntransporten og gjør produktene fleksible og tilpasningsdyktige til de fleste installasjoner.

Fleksibiliteten gir en kostnadsbesparing ved eventuelle endringer i prosjektet og gjør det umulig å bestille feil.

Aggregatene kan også bestilles ferdig konfigurerte, som høyre- eller venstrevariant og med varmebatteri etter egne preferanser, men da med litt leveringstid.

Enkel styring med Siemens Climatix CS2500 via styrepanelene ProPanel eller ProTouch.

Art.nr.	GTIN	Modell
151000	7023671510008	ProNordic L110R

	η	SFP	Kanalmotstand	Luftmengde
YTELSE	> 84 %	< 2.0	200 Pa	1 300 m ³ /h
	> 86 %	< 1.5	200 Pa	1 000 m ³ /h

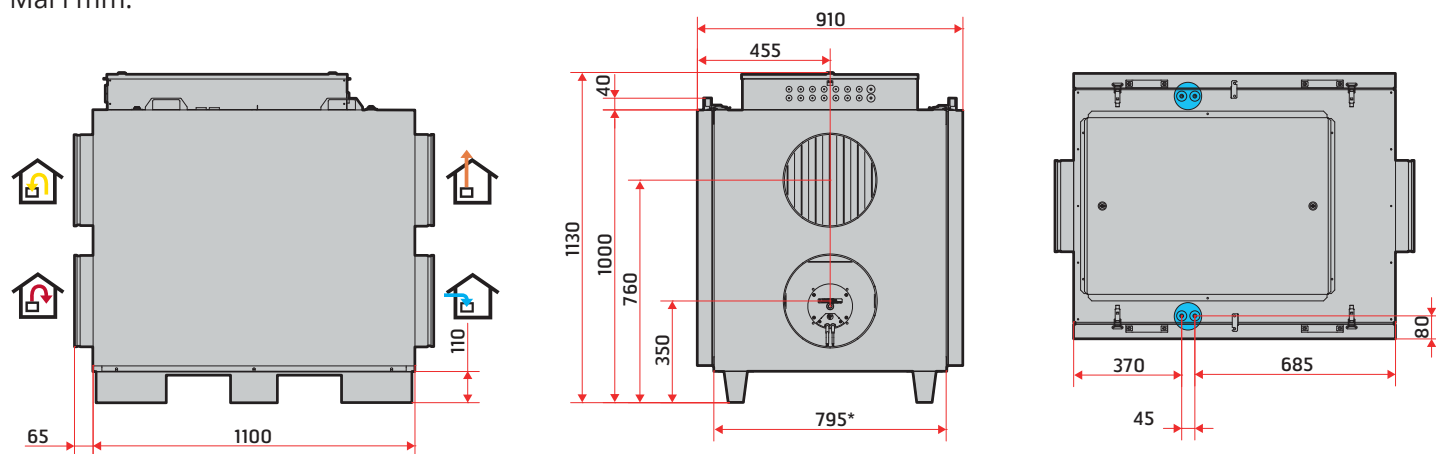
		L110R med el.batteri		L110R med vannbatteri	
STRØM	Merkespenning (AC 50Hz)	3~230 V	3N~400 V	3~230 V	3N~400 V
	Frekvens	50 Hz	50 Hz	50 Hz	50 Hz
	Anbefalt sikringsstørrelse	3 x 25 A	3 x 16 A	3 x 10 A	3 x 10 A
	Merkestrøm	17,3 A	10 A	5,3 A	3,1 A
	Merkeeffekt, total	6 010 W	6 010 W	1 210 W	1 210 W
	Merkeeffekt, maks. elbatteri	4 800 W	4 800 W	-	-
	Merkeeffekt, vifter	2 x 500 W (230 V)	2 x 500 W (230 V)	2 x 500 W (230 V)	2 x 500 W (230 V)
	Merkeeffekt, rotormotor	40 W	40 W	40 W	40 W

VENTILASJON	Viftetype	B-hjul	B-hjul	B-hjul	B-hjul
	Viftemotorstyring	ModBus	ModBus	ModBus	ModBus
	Viftehastighet - maks o/ min	3 000	3 000	3 000	3 000
	Automatikk, standard	CS 2500	CS 2500	CS 2500	CS 2500
	Filterklasse	ePM1 55% (F7)	ePM1 55% (F7)	ePM1 55% (F7)	ePM1 55% (F7)
	Filtertype (tilluft/avtrekk)	Kompaktfilter	Kompaktfilter	Kompaktfilter	Kompaktfilter

MÅL	Filtermål (BxHxD)	795 x 380 x 85 mm	795 x 380 x 85 mm	795 x 380 x 85 mm	795 x 380 x 85 mm
	Vekt (brutto), aggregat	181 kg	181 kg	181 kg	181 kg
	Vekt (netto), aggregat inntransport	87,5 kg	87,5 kg	87,5 kg	87,5 kg
	Vekt, vifte	2 x 9 kg	2 x 9 kg	2 x 9 kg	2 x 9 kg
	Vekt, rotor	43,5 kg	43,5 kg	43,5 kg	43,5 kg
	Vekt, dører	2 x 16 kg	2 x 16 kg	2 x 16 kg	2 x 16 kg
	Kanaltilkobling	Ø315 mm	Ø315 mm	Ø315 mm	Ø315 mm
	Høyde	1 130 mm	1 130 mm	1 130 mm	1 130 mm
	Bredde	1 230 mm	1 230 mm	1 230 mm	1 230 mm
	Dybde (med håndtak)	910 mm	910 mm	910 mm	910 mm
	Dybde (uten dør)	795 mm	795 mm	795 mm	795 mm

Målskisser

Mål i mm.



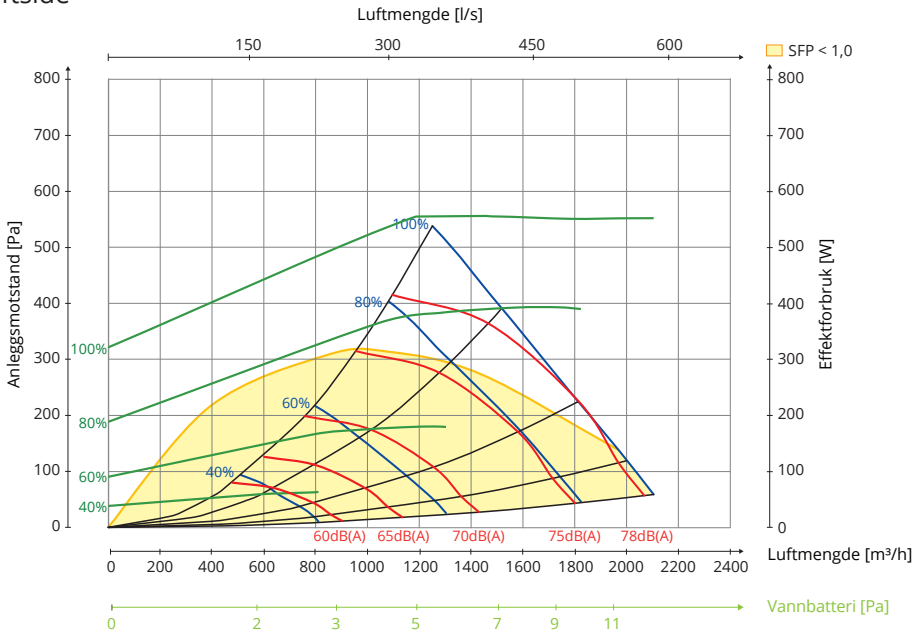
*uten dør

Dimensjonene er like
på begge kortsider.

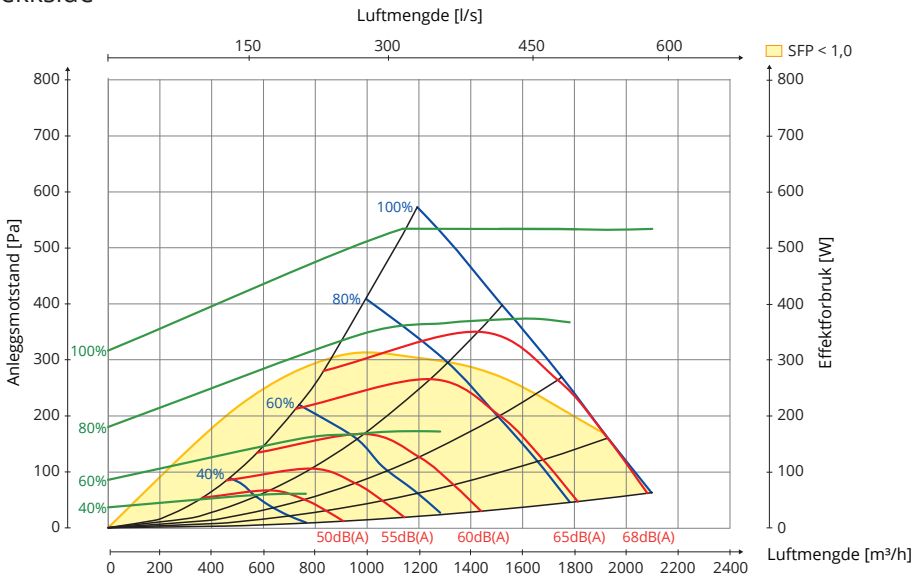
vanntilkoblingspunkter

Kapasitetsdiagram

Tilluftside



Avtrekkside



Hz	63 Lw(dB)	125 Lw(dB)	250 Lw(dB)	500 Lw(dB)	1000 Lw(dB)	2000 Lw(dB)	4000 Lw(dB)	8000 Lw(dB)	LwA (dBA)
Tilluft	5	5	-4	-5	-4	-8	-17	-15	
Avtrekk	8	8	1	-4	-9	-15	-21	-25	
Avstrålt lyd	-36	-27	-20	-28	-31	-31	-33	-43	-22

For kontroll og beregning av SFT_{INT} and SFP_{Limit} bruk FlexitSelect.

Forklaring til diagram:

Lyddata er angitt som lydeffektnivå LwA i kapasitetsdiagrammene. (Dette er lyd til kanal).

Disse verdiene kan korrigeres ved hjelp av tabellen for de ulike oktavbåndene om man ønsker å se på Lw (uten tilpasning til A-bånd).

Korreksjonstabellen for respektive oktav er angitt i Lw, noe som innebærer at man etter omregning pr. oktav for tilluft og avtrekk, får disse verdiene i Lw.

Avstrålt lyd fra aggregatet skal beregnes ut fra tilluftsdiagrammet.

Aggregat	
151000	Ventilasjonsaggregat L110R

Tilbehør, aggregat

112672	Styrepanel, ProPanel
118257	Styrepanel, ProTouch
110624	Filtersett F7
14477	Lukkespjeld Ø 315mm on/off
14478	Lukkespjeld Ø 315mm fjær
118139	El.batteri, komplett
113068	Vannbatteri, komplett
113550	Kombibatteri 500x400 venstre
113551	Kombibatteri 500x400 høyre
113552	Kombibatteri 600x400 venstre
113553	Kombibatteri 600x400 høyre
114127	Kjølebatteri 500x400 venstre
114128	Kjølebatteri 500x400 høyre
114129	Kjølebatteri 600x400 venstre
114130	Kjølebatteri 600x400 høyre
116482	Shuntventil KVS 0,4 3-veis næring
116483	Shuntventil KVS 1,0 3-veis næring
116484	Shuntventil KVS 1,6 3-veis næring
116485	Shuntventil KVS 2,5 3-veis næring
116486	Shuntventil KVS 4,0 3-veis næring
117209	Shuntventil KVS 6,3 3-veis næring
117860	Shuntventil KVS 10 3-veis næring
116487	Shuntventil KVS 0,4 2-veis næring
116488	Shuntventil KVS 1,0 2-veis næring
116489	Shuntventil KVS 1,6 2-veis næring
116490	Shuntventil KVS 2,5 2-veis næring
116491	Shuntventil KVS 4,0 2-veis næring
117208	Shuntventil KVS 6,3 2-veis næring
117859	Shuntventil KVS 10 2-veis næring
116492	Motor til shuntventil 0-10V KVS ≤ 0,4
116493	Motor til shuntventil on/off KVS ≤ 0,4
117207	Motor til shuntventil 0-10V KVS ≥ 6,3

Tilbehør, automatikk CS2500

112435	Modbus SP70
112438	BACnet IP
112439	Ekspansjonsmodul 14 IO
09368	Romføler CC 1040
09369	Uteføler CC 1041
09364	Impulsbryter
112442	Timer, elektronisk
112441	Timer, mekanisk
09390	Bevegelsesvakt SP 450
09358	Bevegelsesvakt SP 435
09359	CO ₂ -føler SP440
09861	Røykdetektor SP445
112444	Trykksensor 0-1250 Pa



ProPanel



ProTouch



Filter



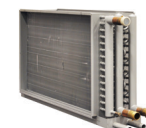
Lukkespjeld



Vannbatteri



Elbatteri



Kombibatteri



Kjølebatteri



Shuntventil
2-veis



Motor til shuntventil
0,4 - 4,0



Shuntventil
3-veis



Motor til shuntventil
6,3 - 10



Modbus SP70



BACnet IP



Ekspansjons-
modul



Romføler
CC 1040



Uteføler
CC 1041



Impulsbryter



Timer
elektronisk



Timer
mekanisk



Bevegelses-
vakt SP 450



CO₂-føler
SP 440



Røykdetektor
SP 445



Bevegelses-
vakt SP 435



Trykføler

For mer informasjon om f.eks. montering og koblingskjema, se www.flexit.no

