



Roomie

ART.NR. 116004

NO **MONTERINGSVEILEDNING**
Kappe

SV **MONTERINGSANVISNING**
Kåpa

FI **ASENNUSOHJEET**
Kupu

EN **INSTALLATION INSTRUCTIONS**
Hood

NO *Våre produkter er i kontinuerlig utvikling og vi forbeholder oss derfor retten til endringer. Vi tar også forbehold om eventuelle trykkfeil som måtte oppstå.*

SV *Våra produkter utvecklas ständigt och vi förbehåller oss därför rätten till ändringar. Vi tar inte heller ansvar för eventuella feltryck.*

FI *Tuotteitamme kehitetään jatkuvasti. Sen vuoksi pidätämme oikeuden muutoksiin. Emme myöskään vastaa mahdollisista painovirheistä.*

EN *Our products are subject to continuous development and we therefore reserve the right to make changes. We also disclaim liability for any printing errors that may occur.*

NO**Innhold**

1. Formål.....	4
2. Generelle mål	4
3. Montering av utvendig kappe.....	5

SV**Innehåll**

1. Ändamål	7
2. Totala mått	7
3. Montering av den yttre ventilationskåpan.....	8

FI**Sisällys**

1. Käyttötarkoitus	10
2. Kokonaismitat	10
3. Ulomman ilmanvaihtokuvun asennus	11

EN**Contents**

1. Purpose	13
2. Overall dimensions	13
3. Outer ventilation hood mounting	14

1. Formål

Den utvendige kappen er konstruert for å hindre at vann og fremmedlegemer trenger inn i kanalen utenfra.

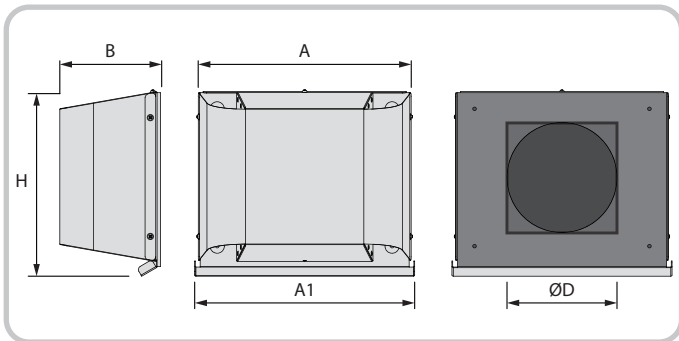


FARE! Den utvendige kappen må ikke betjenes av barn eller av personer med begrensede fysiske, sensoriske eller mentale evner, eller av personer som ikke har fått tilstrekkelig opplæring.



FARE! Den utvendige kappen må monteres på et sted hvor barn ikke kan komme til.

2. Generelle mål



Art.nr.	A	A1	B	H	D
	mm	mm	mm	mm	mm
116004	300	310	142	260	162

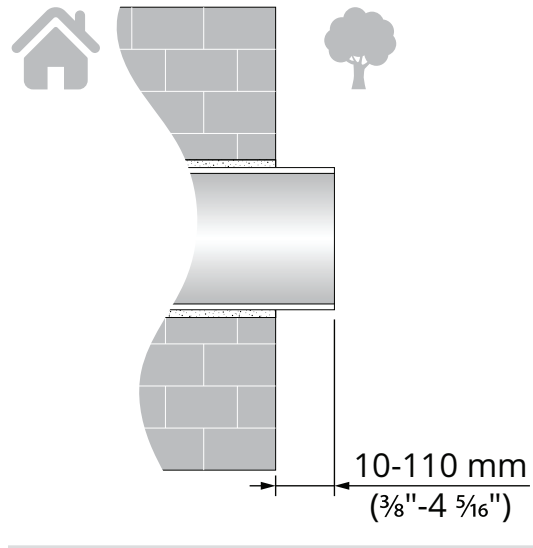
3. Montering av utvendig kappe



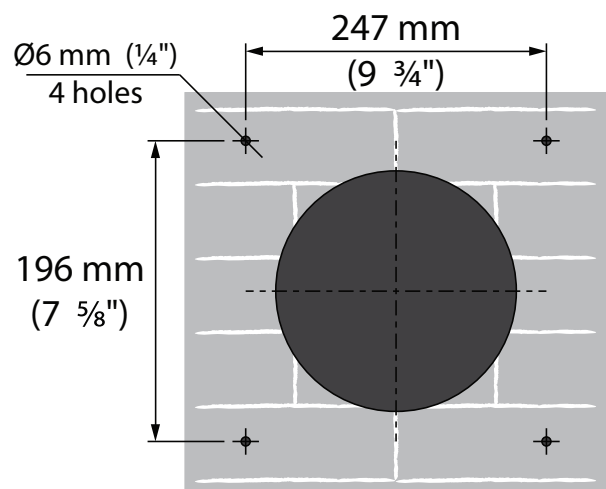
ADVARSEL! Hvis monteringsstedet er høyt oppe, bør du kontakte et monteringsfirma med egnet monteringsutstyr!

1. Sett luftkanalen inn fra innsiden slik at den stikker ut på ytterveggen.

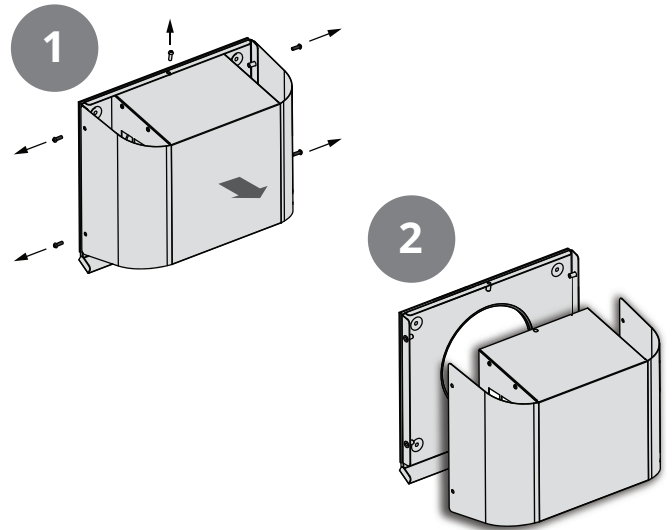
Kapp overskytende del av luftkanalen med en baufil eller et annet egnet redskap.
Hvis luftkanalen har et lydisolerende lag på innsiden, fjernes dette før du kapper luftkanalen.
Kapp det lydisolerende laget slik at det flukter med luftkanalen.



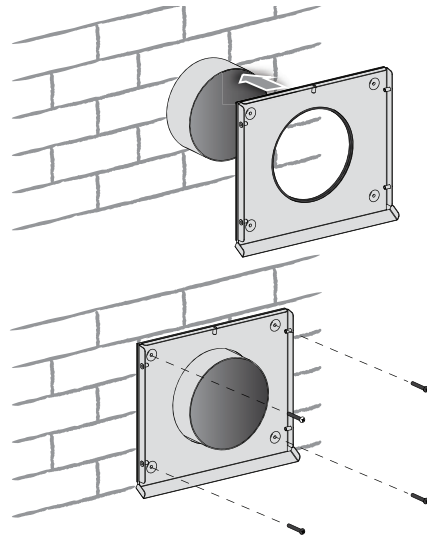
2. Merk av festehullene for den utvendige kappen og bor 4 hull som er 50 mm dyp slik at de passer ekspansjonsbolten.
Bruk kappens bakre vegg for å gjøre det lettere å merke av.



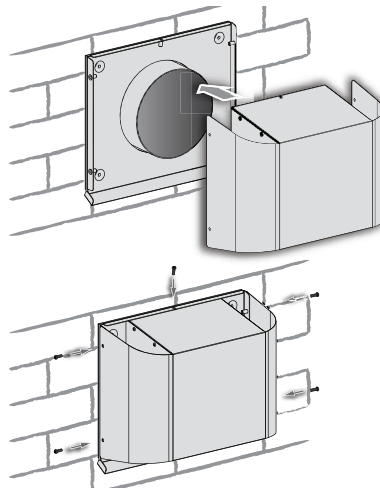
3. Sett de medfølgende ekspansjonsboltene på 6 x 40 inn i hullene.
Demonter den utvendige kappen for å komme til festehullene.
Fjern kappens fremre del.



4. Fest kappens bakre vegg til veggen med de medfølgende skruene på 4 x 40.



5. Dekk kappen med den fremre delen.



1. Ändamål

Den yttre ventilationskåpan är utformad för att förhindra att vatten och främmande föremål tränger in i kanalen utifrån.

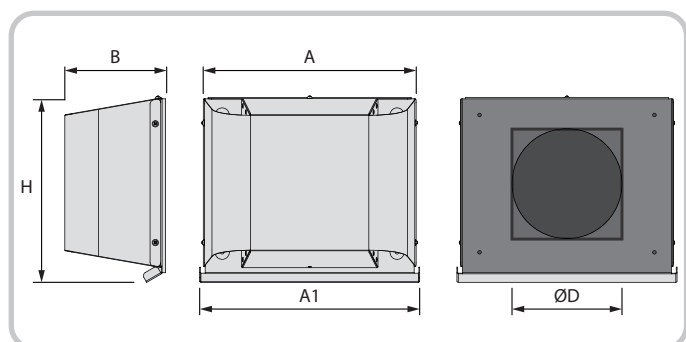


FARA! Den yttre ventilationskåpan får inte användas av barn eller personer med nedsatt fysisk, mental eller sensorisk förmåga eller som saknar lämplig utbildning.



FARA! Valet av installationsplats för ventilationskåpan måste förhindra obehörigt tillträde av barn utan tillsyn.

2. Totala mått



Art.no.	A	A1	B	H	D
	mm	mm	mm	mm	mm
116004	300	310	142	260	162

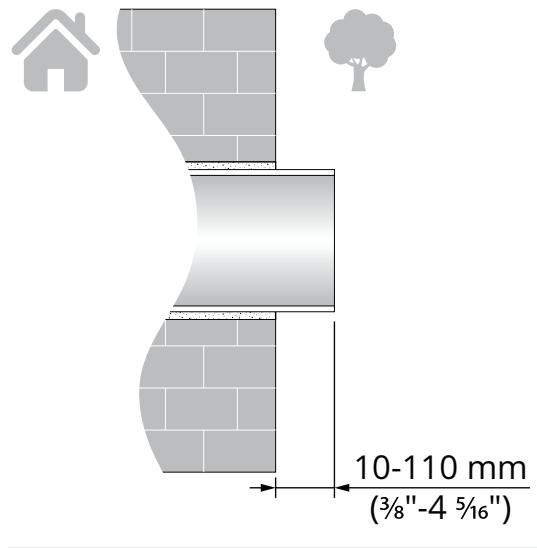
3. Montering av den yttre ventilationskåpan



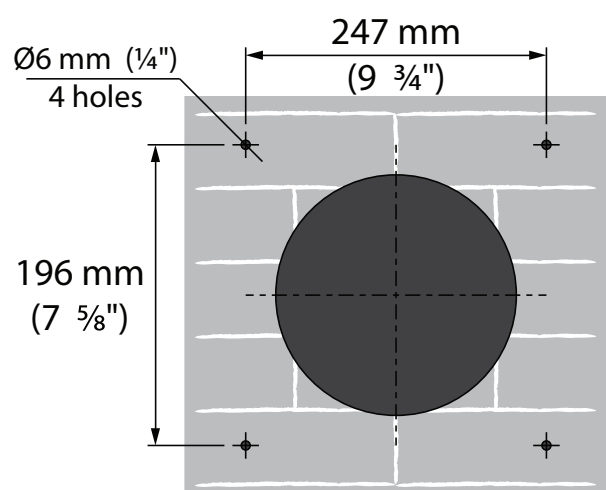
WARNING! Om monteringsplatsen är på hög höjd bör du kontakta ett monteringsföretag som har lämplig monteringsutrustning!

1. Sätt in luftkanalen inifrån så att den sticker ut på den yttre väggytan.

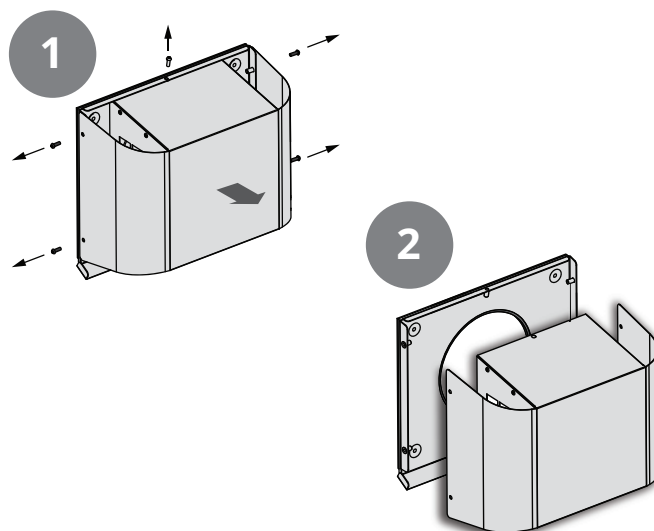
Skär av den överblivna delen av luftkanalen med en bågfil eller ett annat lämpligt verktyg. Om luftkanalen har ett ljudisolerande lager på insidan tar du bort det innan du skär av luftkanalen. Skär av det ljudisolerande lagret så att det är i linje med luftkanalen.



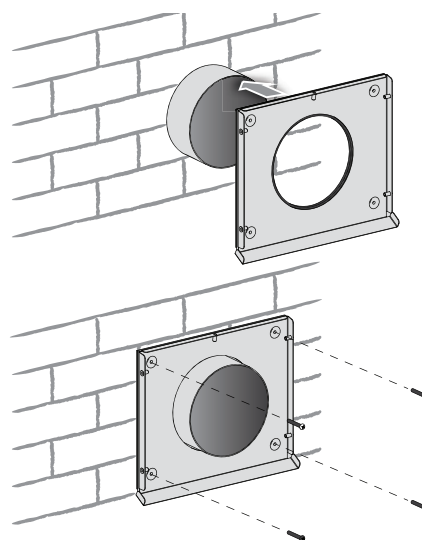
2. Markera fästhålen för den yttre ventilationskåpan och borra 4 hål som är 50 mm djupa för att passa expandrarna. Använd ventilationskåpans bakre vägg för att underlätta markeringen.



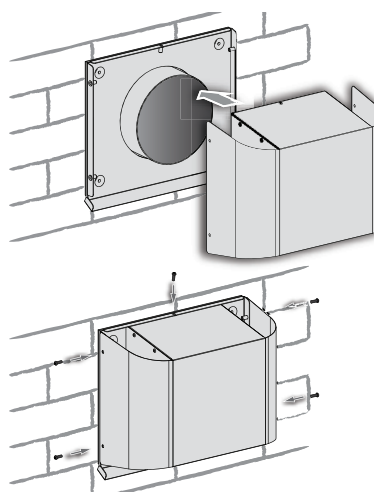
3. Sätt in de medföljande expandrarna 6 x 40 i hålen.
 Demontera den yttre ventilationskåpan för att skapa åtkomst till fästhål.
 Ta bort ventilationskåpens främre del.



4. Fäst ventilationskåpens bakre vägg på väggen med de medföljande skruvarna 4 x 40.



5. Täck ventilationskåpan med den främre delen.



1. Käyttötarkoitus

Ulkoisen ilmanvaihtokaappi on suunniteltu estämään veden ja vierasesineiden pääsy kanavaan ulkopuolelta.

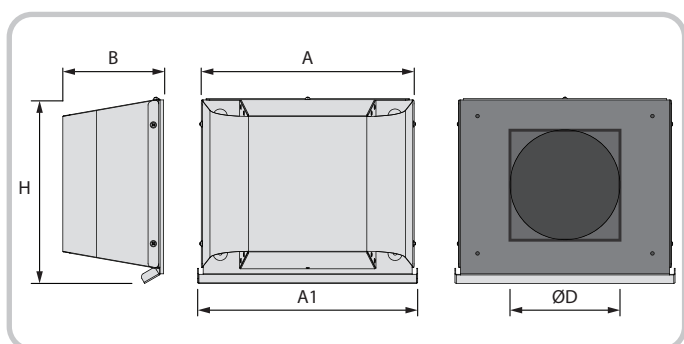


VAARA! Ulompaa ilmanvaihtokupua eivät saa käyttää lapset tai henkilöt, joiden fyysinen, psyykkinen tai sensorinen toimintakyky on heikentynyt tai joilla ei ole asianmukaista koulutusta.



VAARA! Ilmanvaihtokuvulle tulee valita asennuspaikka, johon lapset eivät pääse ilman valvontaa.

2. Kokonaismitat



Tuotenro	A	A1	B	H	D
	mm	mm	mm	mm	mm
116004	300	310	142	260	162

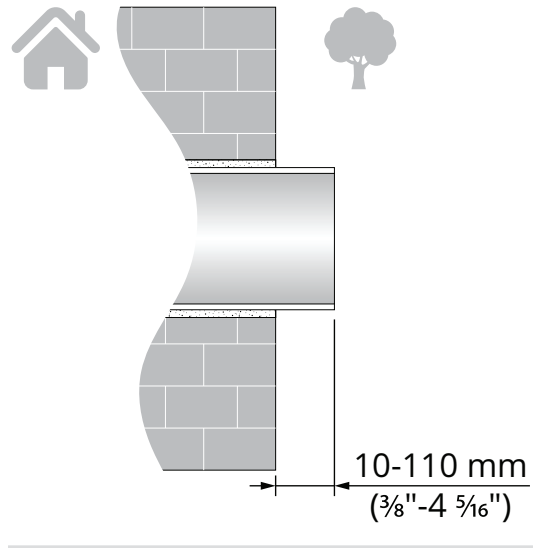
3. Ulomman ilmanvaihtokuvun asennus



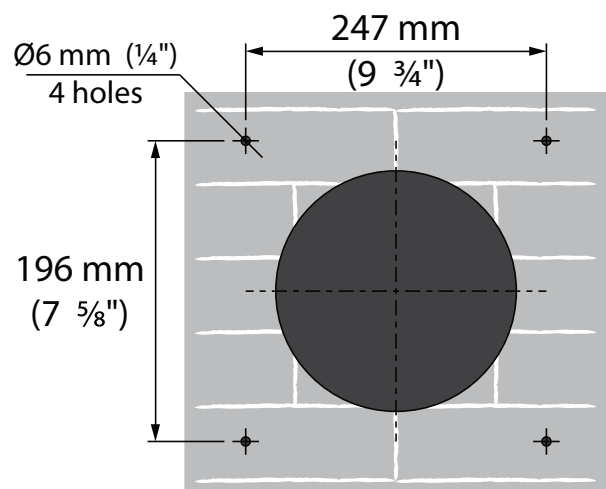
VAROITUS! Jos asennuspaikka sijaitsee korkealla, ota yhteyttä asennusyhtiöön, jolla on asianmukaiset asennuslaitteet!

1. Työnnä ilmakanava sisäpuolelta ulos niin, että se tulee ulos seinän ulkopinnalta.

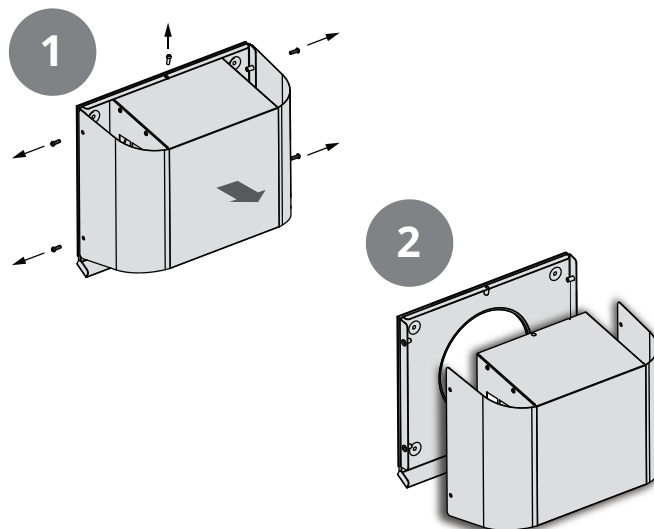
Leikkaa ilmakanavan ylimääräinen osa rautasahalla tai muulla sopivalla työkalulla. Jos ilmakanavan sisällä on äänieristyskerros, poista se ennen ilmakanavan leikkaamista. Leikkaa äänieristyskerros niin, että se on ilmakanavan tasalla.



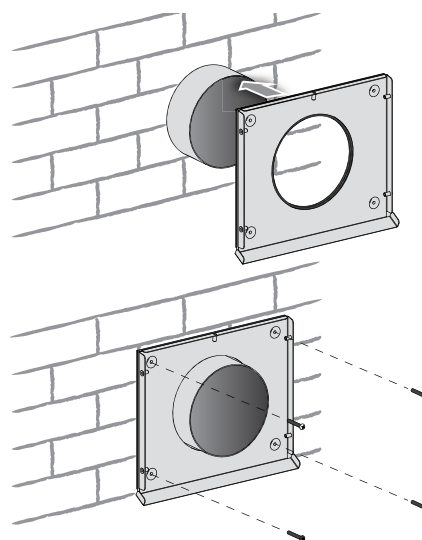
2. Merkitse kohdat ulomman ilmanvaihtokuvun kiinnitysrei'ille ja poraa 4 laajennusankkureille sopivaa 50 mm:n syvyistä reikää. Käytä merkinnässä apuna ilmanvaihtokuvun takaseinää.



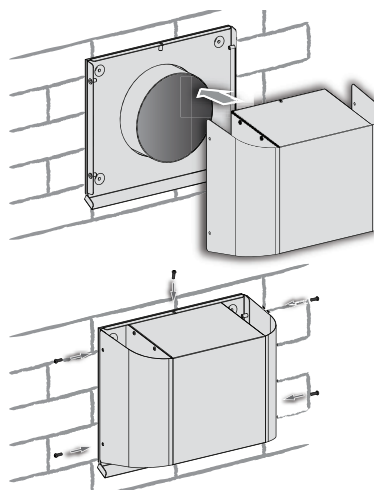
3. Aseta mukana toimitetut laajennusankkurit 6x40 reikiin.
Pura ulompi ilmanvaihtokupu varmistaaksesi pääsyn kiinnitysreikiin.
Irrota ilmanvaihtokuvun etuosaa.



4. Kiinnitä ilmanvaihtokuvun takaseinä seinään mukana toimitetuilla ruuveilla 4x40.



5. Peitä ilmanvaihtokupu etuosalla.



1. Purpose

The outer ventilation hood is designed to prevent ingress of water and foreign objects into the duct from outside

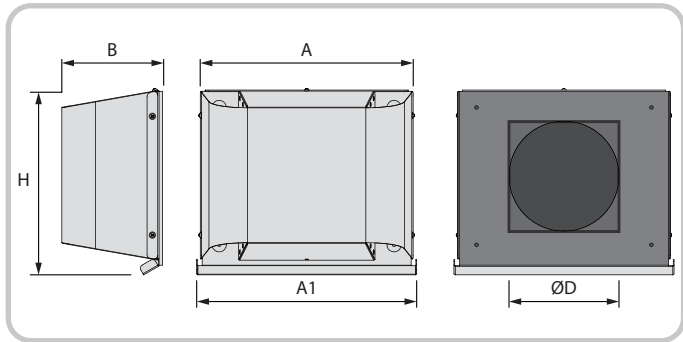


DANGER! The outer ventilation hood may not be operated by children or persons with reduced physical, mental or sensory capacities, or lacking the appropriate training.



DANGER! The choice of the ventilation hood installation location must prevent unauthorized access by unattended children.

2. Overall dimensions



Art.no.	A	A1	B	H	D
	mm	mm	mm	mm	mm
116004	300	310	142	260	162

3. Outer ventilation hood mounting



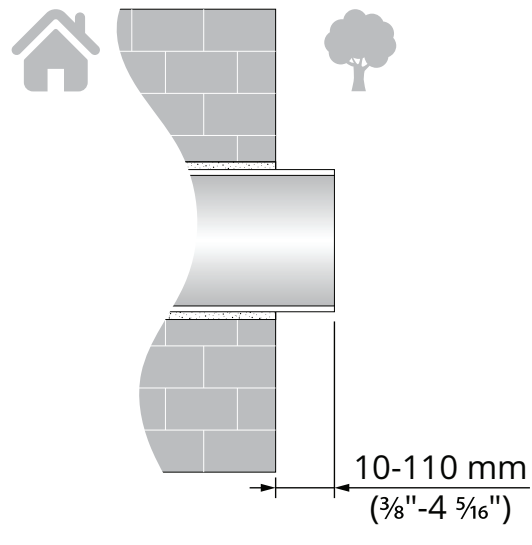
CAUTION! If the mounting place is located at high altitude please refer to a mounting company possessing an appropriate mounting equipment!

1. Insert the air duct from indoor to protrude from outside on the outer wall surface.

Cut the air duct excess with a hack saw or with any other suitable tool.

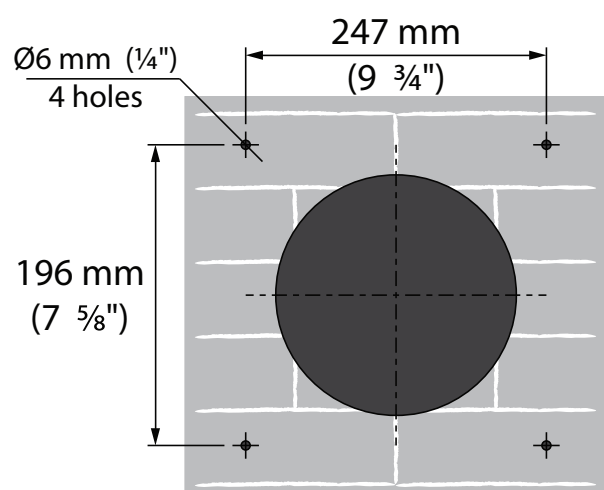
If the air duct has a sound-insulating layer inside, remove it before cutting the air duct.

Cut the sound-insulating layer to be flush with the air duct.

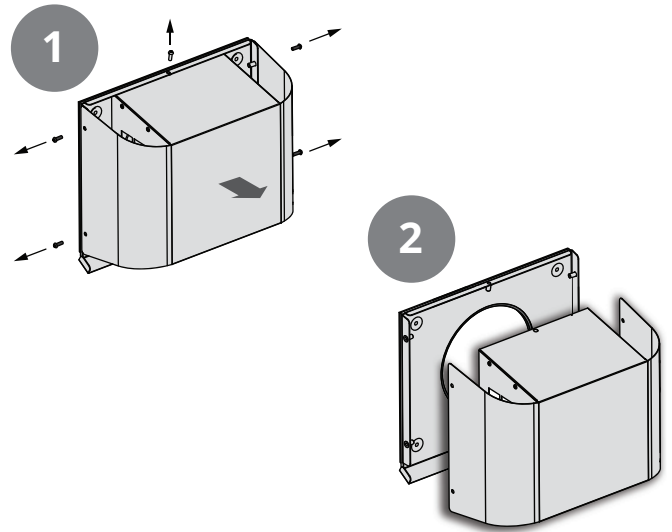


2. Mark the fastening holes for the outer ventilation hood and drill 4 holes, 50 mm deep to suit the expansion anchors.

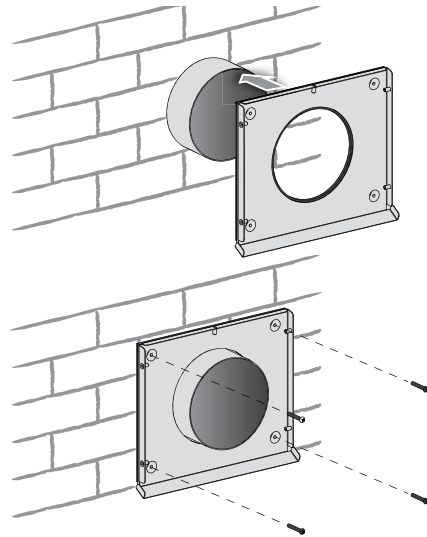
Use the back wall of the ventilation hood to facilitate the marking.



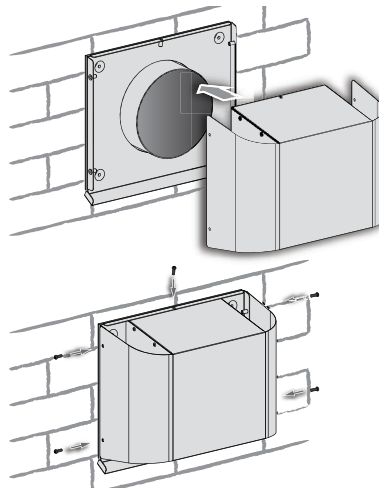
3. Insert the supplied expansion anchors 6x40 into the holes.
 Disassemble the outer ventilation hood to ensure access to the fastening holes.
 Remove the ventilation hood front part.



4. Fix the back wall of the ventilation hood on the wall using the supplied screws 4x40.



5. Cover the ventilation hood with the front part.





Flexit AS, Televeien 15, N-1870 Ørje
www.flexit.no