



EcoNordic



ART.NR. 117299

NO MONTERINGSVEILEDNING
Sirkulasjonspumpe sekundær

SV MONTERINGANVISNING
Cirkulationspump sekundär

EN INSTALLATION INSTRUCTIONS
Circulation pump secondary

NO

Viktige sikkerhetsinstruksjoner:



FARE! Alle elektriske tilkoblinger må utføres av fagperson.

SV

Viktiga säkerhetsinstruktioner:



FARA! Alla elektriska inkopplingar måste utföras av fackman.

EN

Important safety instructions:



DANGER! All electrical connections must be carried out by qualified electricians.

NO

Våre produkter er i kontinuerlig utvikling og vi forbeholder oss derfor retten til endringer. Vi tar også forbehold om eventuelle trykkfeil som måtte oppstå.

SV

Våra produkter utvecklas ständigt och vi förbehåller oss därför rätten till ändringar. Vi tar inte heller ansvar för eventuella feltryck.

EN

Our products are subject to continuous development and we therefore reserve the right to make changes. We also disclaim liability for any printing errors that may occur.

NO



FARE! Produktet må settes i servicemodus og gjøres strømløst før service utføres.

SV



FARA! Sätt produkten i serviceläge och bryt sedan spänningen innan service utförs.

EN



DANGER! Put the product in service mode and then disconnect the power before service is performed.

NO

Servicemodus

1. Start Flexit GO-appen og koble til produktet du skal utføre service på.
2. Gå inn i meny for service (**Øvrige > Service**)
3. Velg **"Servicemodus"**. Produktet vil nå foreta en kontrollert nedstengning. Dette kan ta noe tid, avhengig av produktets driftsmodus.
4. Skru av allpolig bryter. Service kan nå utføres.

SV

Serviceläge

1. Starta Flexit GO appen och anslut till produkten du ska utföra service på.
2. Gå in på sidan för service (**Övrigt > Service**)
3. Välj **"Serviceläge"**. Produkten vil nu göra en kontrollerad nedstängning. Det kan ta olika lång tid beroende på driftläge.
4. Slå av den allpoliga brytaren. Service kan nu utföras.

EN

Service mode

1. Start the Flexit GO app and select the product you want to service.
2. Enter the service menu (**More > Service**)
3. Select **"Service mode"**. The product will now make a controlled shutdown. The shutdown time depends on the operating mode.
4. Switch off the all-pole switch. Service can now be carried out.





NO

Hvor sirkulasjonspumpa befinner seg i produktet

Åpne døra med de to håndtakene nederst til høyre i systemet for å få tilgang til tankmodulen.

Pumpen sitter på produktets varmebærerside.

- Denne kretsen må gjøres trykløs før byte av pumpe. Dette gjøres normalt ved påfyllingsventilen til kretsen.

NB! Vannet i kretsen kan inneholde glykol eller tilsvarende.

SV

Var cirkulationspumpen befinner sig i produkten

Öppna dörren med de två handtagen längst ned till höger i systemet för att få tillgång till tankmodulen.

Pumpen sitter på produktens värmebärarsida.

- Denna krets måste göras trycklös före byte av pump. Detta görs normalt vid påfyllningsventilen till kretsen.

OBS! Vattnet i kretsen kan innehålla glykol eller motsvarande.

EN

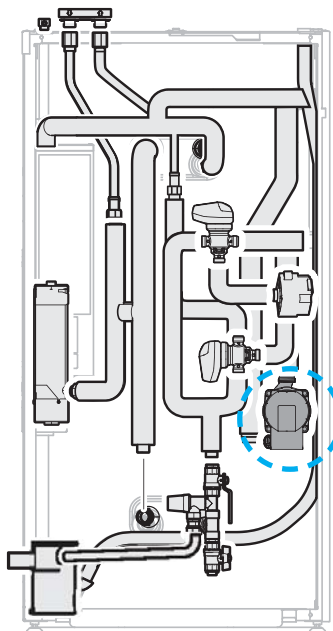
Where the circulation pump is in the product

Open the door with the two handles at the bottom right of the system to access the tank module.

The pump is located on the heating medium side of the product.

- This circuit must be depressurised before replacing the pump. This is normally done using the circuit's filling valve.

NB: The water in the circuit may contain glycol or the like.



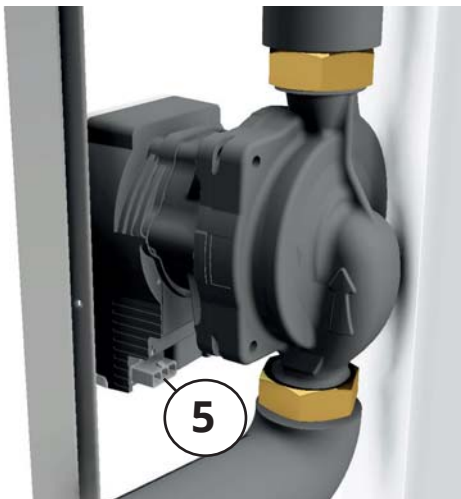
Oversikt over sirkulasjonspumpe

1. Utløpsrør
2. Pumpehus
3. Innløpsrør
4. Signalkabel, pumpe
5. Strømkabel, pumpe



Översikt över cirkulationspump

1. Utloppsror
2. Pumphus
3. Inloppsror
4. Signalkabel, pump
5. Strömkabel, pump



Overview of circulation pump

1. Outlet pipe
2. Pump housing
3. Inlet pipe
4. Signal cable, pump
5. Power cable, pump

Sirkulasjonspumpe sett bakfra.
Cirkulationspump sedd bakifrån.
Rear view of circulation pump.

NO

Koble fra sirkulasjonspumpe

- Plugg ut pumpens kontakter for strømtilførsel og styring.
1. Demonter pumpe ved å løsne rørmuttere over og under pumpe.

TIPS: Ha klut eller papir tilgjengelig. Noe vannsøl vil forekomme.

SV

Koppla från cirkulationspumpen

- Dra ut pumpens styrnings- och nätkontakter.
1. Demontera pumpen genom att lossa rørmutrarna över och under pumpen.

TIPS: Ha en trasa eller papper tillgängligt. Vattenspill förekommer.

EN

Disconnecting the circulation pump

- Unplug the pump's power and control contacts.
1. Remove the pump by undoing the nuts above and below the pump.

TIP: Have a cloth or some kitchen roll available. There will be some water spillage.



NO

- Tørk av rørstussene med en fille.
- 2. Ny pumpe kan nå monteres inn med nye pakninger. Skru til med et moment på minimum 40Nm.
- Koble til kontakter for strømtilførsel og styring.

SV

- Torka av rörstosarna med en trasa.
- 2. En ny pump kan nu monteras med nya packningar. Dra åt med ett moment på minst 40 Nm.
- Anslut styrnings- och nätkontakter.

EN

- Wipe the pipe sockets with a cloth.
- 2. The new pump can now be fitted using new seals. Tighten to a torque of at least 40 Nm.
- Connect power and control contacts.



NO

Idriftsetting

- Systemet kan nå etterfylles og deretter luftes.
- Produktet startes opp ved å skru på allpolig bryter.
- Oppstart kan ta noe tid. Ved oppstart vil pumpen kjøres i gang automatisk, og kretsen kan luftes.
- Ved behov for å testkjøring, logg inn i Flexit GO-appen som servicetekniker og gå inn i service modus. Innloggingskoden kan fås ved henvendelse til Flexit.

SV

Driftsättning

- Systemet kan nu fyllas på och därefter luftas.
- Produkten startas genom att den allpoliga brytaren sätts på.
- Uppstart kan ta en stund. Vid uppstart kommer pumpen att köras igång automatiskt, och kretsen kan luftas.
- Om testkörning krävs loggar du in i Flexit GO-appen som servicetekniker och går in i serviceläge. Inloggningskoden kan du få genom att kontakta Flexit.

EN

Commissioning

- The system can now be filled and then purged.
- Start the product by switching on the all-pole switch.
- Start-up may take some time. At start-up, the pump will start automatically and the circuit can be purged.
- If a test run is necessary, log in to the Flexit GO app as a service technician and go into service mode. The login code can be obtained from Flexit.



NO

- Når avluftningen er klar, velg servicemodus "None".
- Gå deretter tilbake til meny for service og velg "Start".
- Når du slår all-polig bryter av og på igjen, vil produktet starte normalt.

SV

- När avluftningen är klar väljer du serviceläge "None".
- Gå därefter tillbaka till menyn för service och välj "Start".
- När du stänger av och sätter på den allpoliga brytaren igen startar produkten normalt.

EN

- When purging is complete, select service mode "None".
- Then return to the service menu and select "Start".
- When you turn the all-pole switch off and on again, the product will start normally.



Flexit AS, Televeien 15, N-1870 Ørje
www.flexit.no